

FLEXIDOME IP micro 3000i



- ▶ 1080p 和 500 萬畫素解析度
- ▶ 內建 Essential Video Analytics 可觸發相關警示並迅速擷取資料
- ▶ 可完整設置的 H.265 多重串流
- ▶ 高動態範圍 (120 dB) 可適應同時有暗區域和亮區域的嚴苛場景
- ▶ 內建錄音用的麥克風

FLEXIDOME IP micro 3000i 專為高品質、全年無休的效能所打造，並擁有一系列可靠的監控功能，包括 Essential Video Analytics，它也是專門為了輕鬆安裝而設計。輕巧、極簡設計提供高度安裝彈性及各種安裝選項。

功能

Essential Video Analytics

內建視訊分析能實現尖端智慧概念，現在提供更強大的功能。Essential Video Analytics 適合在偵測範圍有限的控制環境中使用。

系統能夠確實地偵測、追蹤和分析物體，並且可在預先定義的警報觸發時發出提醒。一組聰明的警報規則能輕鬆完成複雜的工作，還可將誤報的可能性降至最低。

透過附加中繼資料，為視訊加入判斷原則和結構。如此一來，您就能從長達數小時的儲存視訊資料中快速擷取到相關的影像。中繼資料也能用來提供確鑿的法庭證據，或以人數統計或群眾密度資訊等依據優化商務流程。

高動態範圍

高動態範圍模式採用多重曝光程序，能在相同場景捕捉到更多強光與陰影中的細節部分。因此，您可以在明亮的背光之下輕鬆辨識物體與特徵 (例如臉部)。

攝影機的實際動態範圍是依照 IEC 62676 第 5 節規定，使用光電轉換功能 (OECF) 分析量測。

智慧 DNR 串流

智慧型編碼功能結合 Intelligent Dynamic Noise Reduction 技術和分析，可使頻寬消耗量減至到極低的境界。只需編碼場景內的相關資訊，例如使用分析功能找到的動態或物體。

此攝影機能夠進行三重串流傳輸，可讓攝影機提供獨立、可設置的串流，以有限的頻寬進行即時檢視、錄影或遠端監控。

這些串流均可各自單獨調整，以提供完全切合用途的高品質視訊，而與標準攝影機相比，位元速率降幅更高達 90%。

H.265 高效率視訊編碼

攝影機以高效且功能強大的 H.264 和 H.265/HEVC 編碼平台設計。該攝影機能夠以極低的網路負載提供上乘、高解析度的視訊。H.265 的編碼效率翻倍，是 IP 視訊監控系統新的壓縮標準選擇。

竊改和動態偵測

針對攝影機竊改發出訊號的警報有各種設置選項。偵測視訊中之動作的內建演算法也能用於發出警報訊號。

內建麥克風和音訊警報

攝影機具有內建麥克風，能讓操作員聆聽監視區域。音訊偵測可用於在必要時產生警報。

錄影和儲存管理

錄影管理可由 Bosch Video Recording Manager 應用程式控制，攝影機也能直接使用本機儲存或 iSCSI 目標，而不需要任何錄影軟體。

本機儲存可用於「邊界」錄影或用於 Automatic Network Replenishment (ANR) 技術，以改善整體錄影穩定性。RAM 中的警報前錄影可減少網路上的頻寬消耗量，還能延長記憶卡的有效壽命。

邊際儲存

將記憶卡插入記憶卡插槽，可儲存多達 2 TB 的本機警報錄影。硬碟機中的警報前錄影可減少錄影的網路頻寬，還能延長記憶卡的有效壽命。

其具備先進邊際儲存，並與這些功能相結合，提供可靠的儲存解決方案：

- 工業用 SD 記憶卡支援可實現極長的使用壽命

- 工業用 SD 記憶卡狀況監視可提供及早的維修指示。

DORI 覆蓋範圍

DORI (偵測、觀察、辨識、識別) 是標準系統 (EN-62676-4)，用於定義檢視影片人員在覆蓋區域內區別人員或物體的能力。攝影機/鏡頭組合可以符合這些準則的最長距離如下所述：

1080p 攝影機搭配 2.3 公釐或 2.8 公釐的鏡頭

DORI	DORI 定義	距離 2.3 公釐/2.8 公釐	水平寬度
偵測	25 像素/公尺 (8 像素/英尺)	17 公尺/28 公尺 (56 英尺/93 英尺)	77 公尺 (252 英尺)
觀察	63 像素/公尺 (19 像素/英尺)	7 公尺/11 公尺 (22 英尺/37 英尺)	30 公尺 (100 英尺)
辨識	125 像素/公尺 (38 像素/英尺)	3 公尺/6 公尺 (11 英尺/19 英尺)	15 公尺 (50 英尺)
識別	250 像素/公尺 (76 像素/英尺)	2 公尺/3 公尺 (6 英尺/9 英尺)	8 公尺 (25 英尺)

530 萬畫素攝影機搭配 2.3 公釐或 2.8 公釐的鏡頭

DORI	DORI 定義	距離 2.3 公釐/2.8 公釐	水平寬度
偵測	25 像素/公尺 (8 像素/英尺)	37 公尺/57 公尺 (121 英尺/188 英尺)	123 公尺 (403 英尺)
觀察	63 像素/公尺 (19 像素/英尺)	15 公尺/23 公尺 (48 英尺/75 英尺)	49 公尺 (160 英尺)
辨識	125 像素/公尺 (38 像素/英尺)	7 公尺/11 公尺 (24 英尺/38 英尺)	25 公尺 (81 英尺)
識別	250 像素/公尺 (76 像素/英尺)	4 公尺/6 公尺 (12 英尺/19 英尺)	12 公尺 (40 英尺)

安裝方便

可以透過符合乙太網路供電的網路線供電給攝影機。若有此設置，只要透過單一纜線連線，就能檢視及控制攝影機，並為攝影機供電。使用 PoE 能讓安裝更簡單且更符合成本效益，因為攝影機不需要當地電源。

攝影機也可透過 +12 VDC 電源供應器進行供電。

為了順利連接網路纜線，本攝影機支援 Auto-MDIX，可使用直式纜線或跳接纜線。

資料安全性

各種具體措施都已周全，確保裝置存取與資料傳輸獲得高程度的安全性。提具安全建議的三層密碼保護讓使用者能自訂對裝置的存取。網頁瀏覽器存取可利用 HTTPS 加以保護，而韌體更新也能藉由經過驗證的安全上傳受到保護。內建信任平台模組 (TPM) 和公開金鑰基礎建設 (PKI) 支援，保證防護免受惡意攻擊。802.1x 網路驗證採用 EAP/TLS，支援 TLS 1.2 含更新的加密套件，包括 AES 256 加密。

進階憑證處理將提供：

- 需要時自動建立的自我簽署唯一憑證
- 用於驗證的用戶端與伺服器憑證
- 用於證明真實性的用戶端憑證
- 具有已加密私密金鑰的憑證

系統整合並符合 ONVIF 標準

本款攝影機符合 ONVIF Profile S、ONVIF Profile G 和 ONVIF Profile T 規格。若為 H.265 設置，則攝影機支援 Media Service 2，其為 ONVIF Profile T 的一部分。符合此等標準可保證與各家製造商推出的網路視訊產品之間的交互操作性。

第三方整合商能輕易存取攝影機的內部功能集，便於進行與大型專案的整合。如需詳細資訊，請瀏覽 Bosch Integration Partner Program (IPP) 網站 (ipp.boschsecurity.com)。

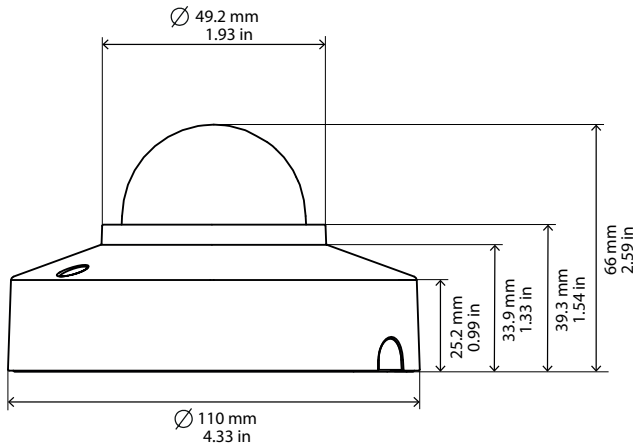
認證與核准

標準	類型
排放量	EN 55032 CFR 47 FCC part 15, Class B AS/NZS CISPR 32
抗擾性	EN 50130-4 EN 50121-4
環境數據	EN 50130-5 (Class II); EN 60068-2-1, EN 60068-2-2, EN 60068-2-6, EN 60068-2-18, EN 60068-2-27, EN 60068-2-30, EN 60068-2-75, EN 60068-2-78
安全性	EN 60950-1 UL 60950-1 CAN/CSA-C22.2 No. 60950-1
影像效能	IEC 62676-5
HD	SMPTE 296M-2001 (解析度: 1280x720) SMPTE 274M-2008 (解析度: 1920x1080)
色彩呈現	ITU-R BT.709-6
符合 ONVIF 標準	EN 50132-5-2

標準	類型
	EN 62676-2
撞擊保護	EN 62262 (IK08)
環境數據	EN 50581 (RoHS)
標章	FCC, cULus, WEEE, RCM, VCCI, CMIM, EAC

地區	符合法規/品質標章	
歐洲	CE	FLEXIDOME IP 3000i IR FLEXIDOME IP micro 3000i FLEXIDOME IP turret 3000i IR DINION IP 3000i IR

安裝/設置注意事項



技術規格

電源	
輸入電壓	POE IEEE 802.3af / 802.3, Type 1, Class 3 12 VDC ±30%
功率消耗量 (標準值 / 最大值)	PoE: 3.5 W / 10.5 W 12 VDC: 3.1 W / 9.5 W
感應器 - 200 萬畫素	
感應器類型	1/2.8 吋 CMOS
有效畫素	1920 (水平) x 1080 (垂直)
感應器 - 530 萬畫素	
感應器類型	1/2.9 吋 CMOS
有效畫素	3072 (水平) x 1728 (垂直)
視訊效能 - 靈敏度	
200 萬畫素 依照 IEC 62676 第 5 節 (1/30、F1.6 或 F2.2) 規定測量	

視訊效能 - 靈敏度	
• 彩色	0.1 lx
• 黑白	0.05 lx
530 萬畫素 依照 IEC 62676 第 5 節 (1/30、F1.6 或 F2.2) 規定測量	
• 彩色	2.3 公釐: 0.57 lx 2.8 公釐: 0.53 lx
• 黑白	2.3 公釐: 0.24 lx 2.8 公釐: 0.19 lx
視訊效能 - 動態範圍	
高動態範圍	120 dB WDR
依照 IEC 62676 第 5 節規定測量	
200 萬畫素	103 dB
530 萬畫素	101 dB
光學	
鏡頭類型	2.3 公釐固定式, F2.2 2.8 公釐固定式, F1.6
視界	
200 萬畫素	2.3 公釐: 132° x 77° (水平 x 垂直) 2.8 公釐: 107° x 57° (水平 x 垂直)
530 萬畫素	2.3 公釐: 118° x 69° (水平 x 垂直) 2.8 公釐: 94° x 51° (水平 x 垂直)
視訊串流傳輸	
視訊壓縮	H.265; H.264; M-JPEG
感應器模式	
200 萬畫素	30 fps, HDR, 1920 x 1080 25 fps, HDR, 1920 x 1080
530 萬畫素	20 fps, HDR, 3072 x 1728 (530 萬畫素) 25 fps, HDR, 2720 x 1530 (410 萬畫素)
串流傳輸	多道可設置的 H.264 或 H.265 和 M-JPEG 格式串流, 可設置畫面速率及頻寬。關注區域 (ROI)
GOP 結構	IP
編碼間隔	
200 萬畫素	1 至 30 fps
530 萬畫素	1 至 20 fps (530 萬畫素)

視訊串流傳輸	
	1 至 25 fps (410 萬畫素)
訊噪比 (SNR)	>55 dB
視訊解析度	
200 萬畫素	
1080p HD	1920 x 1080
720p HD	1280 x 720
SD	768 x 432
D1	720 x 480
VGA	640 x 480
530 萬畫素	
530 萬畫素	3072 x 1728
410 萬畫素	2720 x 1530
300 萬畫素	2304 x 1296
1080p	1920 x 1080
720p	1280 x 720
SD	768 x 432
D1	720 x 480
VGA	640 x 480
攝影機安裝	
鏡像	開啟 / 關閉
旋轉	0° / 90° 直立 / 180° / 270° 直立
攝影機 LED	啟用 / 停用
視訊功能 - 彩色	
可調整畫面設定	對比度、飽和度、亮度
白平衡	2500 至 10000K, 4 個自動模式 (基本、標準、鈉燈、主色)、手動模式和暫停模式
視訊功能 - ALC	
快門	自動電子快門 (AES); 可選取固定式 (1/25[30] 至 1/15000); 預設快門

視訊功能 - ALC	
日/夜	自動 (切換點可調整)、彩色、黑白
視訊功能 - 增強	
清晰度	可選擇清晰度強化等級
背光補償	開啟/關閉
對比增強	開啟/關閉
降低雜訊	Intelligent Dynamic Noise Reduction, 可分別調整時域和空間
Intelligent Defog	Intelligent Defog 會自動調整參數, 以便在濃霧或霧氣迷濛的場景中獲得理想的畫面 (可切換)
視訊內容分析	
分析類型	Essential Video Analytics
特性	以規則為基礎的警報和追蹤、跨越警戒線、進入/離開區域、沿路線行進、滯留、閒置/遭移動物體、人數統計、群眾密度預估、3D 追蹤
其他功能	
私密遮罩	八個獨立區域, 完全可程式化
顯示戳記	名稱、標誌、時間、警報訊息
像素計數器	可選區域
本機儲存	
內部 RAM	最高 5 秒警報前錄影
記憶卡插槽	microSDHC / microSDXC SD 記憶卡插槽
工業用 SD 記憶卡	極長的使用壽命與狀況監視支援, 可提供及早的維修指示
輸入/輸出	
音訊輸入	內建麥克風
音訊線路輸出	16 歐姆標準值; 輸出 0.875 Vrms
警報輸入	短路或 DC 5V 啟用
警報輸出	負載上限: 12 VDC / 50 mA
乙太網路	RJ45 連接頭
音訊串流傳輸	
標準	G.711, 8 kHz 取樣率

音訊串流傳輸	
	L16, 16 kHz 取樣率 AAC-LC, 16 kHz 取樣率下 48 kbps AAC-LC, 16 kHz 取樣率下 80 kbps
訊噪比	>50 dB
音訊串流傳輸	全雙工 / 半雙工
網路	
通訊協定	IPv4, IPv6, UDP, TCP, HTTP, HTTPS, RTP/RTCP, IGMP V2/V3, ICMP, ICMPv6, RTSP, FTP, ARP, DHCP, APIPA (Auto-IP, link local address), NTP (SNTP), SNMP (V1, V3, MIB-II), 802.1x, DNS, DNSv6, DDNS (DynDNS.org, selfHOST.de, no-ip.com), SMTP, iSCSI, UPnP (SSDP), DiffServ (QoS), LLDP, SOAP, Dropbox™, CHAP, digest authentication
加密	TLS1.0/1.2, AES128, AES256
乙太網路	10/100 Base-T
接續互通	ONVIF Profile S; ONVIF Profile G; ONVIF Profile T
機械規格	
尺寸 (Ø x H)	110 x 66 公釐 (4.33 x 2.6 吋)
重量 (大約)	290 公克 (0.64 磅)
安裝	嵌頂式
彩色	白色 (RAL9003)
3 軸調整 (平移/傾斜/旋轉)	平移: 0° 至 35° 傾斜: 0° 至 75° 轉動: 0° 至 360°
球型攝影機保護罩	聚碳酸酯, 透明, 含防刮傷塗層
環境數據	
操作溫度 (連續)	-20°C 至 +50°C (-4°F 至 +122°F)
儲存溫度	-30°C 至 +70°C (-22°F 至 +158°F)
濕度	5% 至 100% 相對濕度 (冷凝) 5% 至 93% 相對濕度 (非冷凝)
儲存濕度	最高 98% 相對濕度
耐撞擊	IK08

訂購資訊

NDV-3502-F02 固定式微球型 200 萬畫素 HDR 130 度角 IK08

IP 固定式球型攝影機, 具有竄改和動態偵測功能; 200 萬畫素 HD 1080p 解析度; 130° 鏡頭; 室內用; EVA。

訂單號碼 **NDV-3502-F02 | F.01U.360.369 F.01U.386.150**

NDV-3502-F03 固定式微球型 200 萬畫素 HDR 100 度角 IK08

IP 固定式球型攝影機, 具有竄改和動態偵測功能; 200 萬畫素 HD 1080p 解析度; 100° 鏡頭; 室內用; EVA。

訂單號碼 **NDV-3502-F03 | F.01U.360.368 F.01U.386.151**

NDV-3503-F02 固定式微球型 500 萬畫素 HDR 120 度角 IK08

IP 固定式球型攝影機, 具有竄改和動態偵測功能; 500 萬畫素解析度; 120° 鏡頭; 室內用; EVA。

訂單號碼 **NDV-3503-F02 | F.01U.360.366 F.01U.386.152**

NDV-3503-F03 固定式微球型 500 萬畫素 HDR 100 度角 IK08

IP 固定式球型攝影機, 具有竄改和動態偵測功能; 500 萬畫素解析度; 100° 鏡頭; 室內用; EVA。

訂單號碼 **NDV-3503-F03 | F.01U.360.365 F.01U.386.153**

NDV-3502-F02-P 固定微球型 2MP HDR 130° IK08

IP 固定式球型攝影機, 具有竄改和動態偵測功能; 200 萬畫素 HD 1080p 解析度; 130° 鏡頭; 室內用; EVA。

訂單號碼 **NDV-3502-F02-P | F.01U.396.861**

NDV-3502-F03-P 固定微球型 2MP HDR 100° IK08

IP 固定式球型攝影機, 具有竄改和動態偵測功能; 200 萬畫素 HD 1080p 解析度; 100° 鏡頭; 室內用; EVA。

訂單號碼 **NDV-3502-F03-P | F.01U.396.866**

NDV-3503-F02-P 固定微球型 5MP HDR 120° IK08

IP 固定式球型攝影機, 具有竄改和動態偵測功能; 500 萬畫素解析度; 120° 鏡頭; 室內用; EVA。

訂單號碼 **NDV-3503-F02-P | F.01U.396.870**

NDV-3503-F03-P 固定微球型 5MP HDR 100° IK08

IP 固定式球型攝影機, 具有竄改和動態偵測功能; 500 萬畫素解析度; 100° 鏡頭; 室內用; EVA。

訂單號碼 **NDV-3503-F03-P | F.01U.396.871**

配件

NDA-3081-4S NDV-3000 室內微型用 4S 轉接器固定板

4S 轉接器固定板, 適用於 NDV-3000 微球型

訂單號碼 **NDA-3081-4S | F.01U.396.507 F.01U.379.490**

NPD-5001-POE 中跨設備, 15W, 單一連接埠, AC 輸入
乙太網路供電中跨設備注入器, 適用於已啟用 PoE 功能的攝影機; 15.4 W, 1 連接埠

重量: 200 克 (0.44 磅)

訂單號碼 **NPD-5001-POE | F.01U.305.288**

NPD-5004-POE 乙太網路供電 15.4W, 4 連接埠

乙太網路供電中跨設備注入器, 適用於已啟用 PoE 功能的攝影機; 15.4 W, 4 連接埠

重量: 620 克 (1.4 磅)

訂單號碼 **NPD-5004-POE | F.01U.305.289**

UPA-1220-50 電源供應器 220VAC 50Hz, 12VDC 1A 輸出
攝影機電源供應。110-240 VAC, 50/60 Hz 輸入; 12 VDC, 1 A 輸出; 穩壓。

輸入接頭: 兩腳歐規插頭 (4 公釐 / 19 公釐)。

訂單號碼 **UPA-1220-50 | F.01U.076.158**

UPA-1220-60 電源供應器 120VAC 60Hz, 12VDC 1A 輸出
攝影機電源供應。100-240 VAC, 50/60 Hz 輸入; 12 VDC,
1 A 輸出; 穩壓。
輸入接頭: 兩腳北美洲標準 (非極性)。
訂單號碼 **UPA-1220-60 | F.01U.076.155**

服務

EWE-3000II-IW 12 個月保固延長 3000i Series 室內
12 個月保固延長
訂單號碼 **EWE-3000II -IW | F.01U.382.248**

代表方:

台灣
台灣羅伯特博世股份有限公司
台北市中山區建國北路一段90號6樓
郵編: 10491
電話: 886-2-77342600
傳真: 886-2-25155399
服務郵箱:
BTSTW.PUBLIC@tw.bosch.com
www.boschsecurity.com.tw