

IP-камера FLEXIDOME IP panoramic 6000 для использования вне помещений

www.boschsecurity.com



- ▶ Матрица 12 МП при 30 кадрах/с для высокой детализации и плавности движений
- ▶ Простота интеграции с использованием встроенного или клиентского устранения искажений
- ▶ Встроенная система Essential Video Analytics запускает соответствующие оповещения и быстро извлекает нужные данные
- ▶ Панорамная IP-камера для использования вне помещений
- ▶ Совместимо с универсальными аксессуарами Bosch

FLEXIDOME IP panoramic 6000 — это камера для использования вне помещений. Матрица с разрешением 12 МП при частоте съемки 30 кадров/с обеспечивает панорамное видеонаблюдение с полной зоной обзора, отличной детализацией и высокой скоростью. Камера предоставляет полный контроль над ситуацией и одновременные виды E-PTZ в высоком разрешении.

Версии

Модель камеры с углом обзора 360 ° при установке в центральной позиции на стойке или под карнизом обеспечивает полный пространственный обзор без «мертвых» зон. Модель с углом обзора 180 ° отличается повышенным разрешением и идеально подходит для установки на стену по периметру, обеспечивая полный обзор на 180 °.

Устранение искажений

Объектив обеспечивает круговое изображение. Наше программное обеспечение для устранения искажений преобразует круговое изображение в несколько прямоугольных видов без искажений. Чтобы упростить интеграцию системы, можно выбрать встроенное в камеру устранение искажений или обработку на внешней платформе на клиентской стороне.

Свободно доступный клиент Video Security Client от Bosch предоставляет дополнительные возможности устранения искажений на стороне клиента. Модель камеры с углом обзора 360 ° при установке в центральной позиции на стойке или под карнизом обеспечивает полный пространственный обзор без «мертвых» зон. Модель с углом обзора 180 ° отличается повышенным разрешением и идеально подходит для установки на стену по периметру, обеспечивая полный обзор на 180 °.

Обзор системы

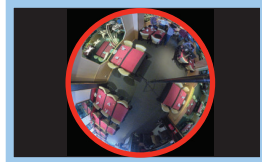
Преимущества панорамного видеонаблюдения

Панорамное видеонаблюдение обеспечивает полный обзор помещения с углом 180° или 360°. Так как наши панорамные камеры обеспечивают полную зону обзора, они предоставляют полный контроль над ситуацией и идеально подходят для непрерывного отслеживания движения.

180°



360°



Панорамные камеры отлично дополняют возможности любой современной системы видеонаблюдения, особенно в сочетании с технологией Essential Video Analytics, например, для подсчета людей или вызова тревожных сигналов на основе сложных правил.

Функции

Матрица 12 МП при 30 кадрах/с

Сверхвысокое разрешение матрицы 12 МП в сочетании с исключительно высокой частотой кадров — 30 кадров/с — выделяет эту камеру среди всех остальных устройств для панорамной съемки. Движение плавнее, а функция E-PTZ обеспечивает высокую детализацию изображений.

Эффективное разрешение для версии 180° составляет 8 МП и 7 МП для версии 360°.

Essential Video Analytics

Камера имеет встроенную систему анализа видеоанализа, созданную с учетом концепции Intelligence at the Edge, которая предполагает расширение возможностей съемки. Технология Essential Video Analytics идеально подходит для использования в контролируемых условиях с ограниченной дальностью обнаружения. Система уверенно обнаруживает, отслеживает и анализирует объекты и создает тревожный сигнал при выполнении уставленного набора условий. Интеллектуальный набор тревожных правил упрощает сложные задачи и сводит к минимуму количество ложных тревожных сигналов.

MOTION+

Видеосистема анализа движения MOTION+, встроенная во все версии камер, является отличным решением для областей применения, где требуются базовые функции анализа видеоданных. Система MOTION+ показывает метаданные движения путем наложения изображения. Данные MOTION+ в качестве входных данных позволяют

интеллектуальным алгоритмам съемки повысить качество изображения и более эффективно использовать канал передачи данных. Они также предоставляют расширенные возможности регистрации несанкционированного доступа.

Устранение искажений на клиентской стороне

При использовании устранения искажений на клиентской стороне камера передает одно круговое необработанное изображение при частоте 30 кадров/с. Устранение искажений выполняется нашим специализированным программным обеспечением, установленным на ПК и предоставляющим различные режимы просмотра, либо сторонним программным обеспечением для устранения искажений на клиентской стороне.

Устранение искажений в камере

Система устранения искажений, встроенная в камеру, предоставляет одновременно три отдельных канала при частоте 12,5 кадров/с:

- Полное круговое изображение (видеоканал 1)
- Режим просмотра с устранением искажений (видеоканал 2)
- E-PTZ (видеоканал 3)

Для видеоканала 2 можно выбрать различные режимы просмотра. Выбор зависит от требуемого разрешения и необходимого представления обработанного изображения.

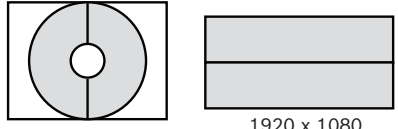
Режимы просмотра

При использовании встроенного устранения искажений при частоте 12,5 кадров/с или нашей системы устранения искажений на клиентской стороне при частоте 30 кадров/с можно выбрать следующие режимы просмотра.

С объективом 180° можно выбрать один из следующих режимов просмотра для второго канала:

Версия с объективом 180°	Исходное поле и отображаемое изображение
Панорамный вид	
Вид E-PTZ	
Представление для коридора	

С объективом 360° можно выбрать один из следующих режимов просмотра для второго канала:

Версия с объективом 360°	Исходное поле и отображаемое изображение
Панорамное представление (потолочный монтаж)	 2688 x 800
Панорамное представление (монтаж на стену)	 2688 x 800
Вид E-PTZ	 1536 x 864
Полное панорамное представление	 3584 x 504
Четыре экрана	 1536 x 864
Представление для коридора	 1600 x 1200
Двойной панорамный вид	 1920 x 1080

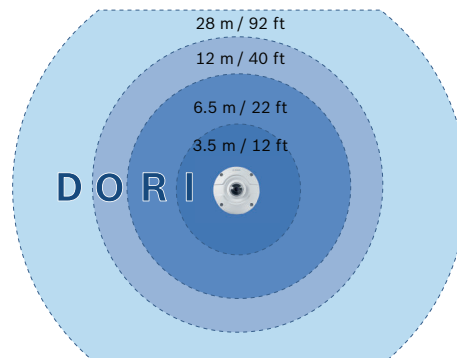
Зона обзора DORI

DORI (обнаружение, наблюдение, распознавание, идентификация) – это система по стандарту EN-62676-4, служащая для определения способности камеры различать людей или объекты в пределах зоны обзора. Ниже приведена максимальная дальность, на которой та или иная комбинация камера/объектив может отвечать этим критериям: При установке камеры на большой высоте действуют следующие значения DORI для центрального изображения:

DORI	Расстояние до объекта – 180°	Расстояние до объекта – 360°
Обнаружение	55 м	42 м
Наблюдение	22 м	16,5 м
Распознавание	10,5 м	8,5 м
Идентификация	5,5 м	4 м

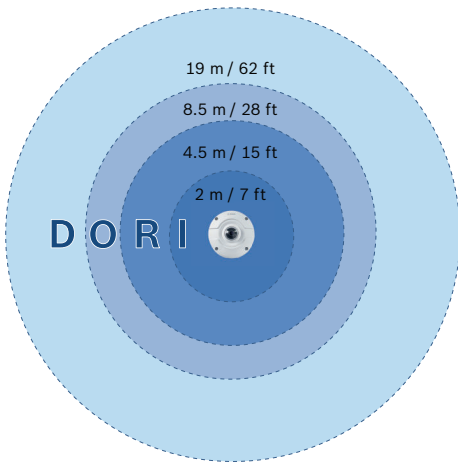
При установке на высоте 3 м версия камеры с объективом 180° имеет следующий радиус покрытия на четырех уровнях:

DORI	Разрешение DORI	Радиус покрытия
Обнаружение	25 пикс/м	28 м
Наблюдение	63 пикс/м	12 м
Распознавание	125 пикс/м	6,5 м
Идентификация	250 пикс/м	3,5 м



При установке на высоте 3 м версия камеры с объективом 360° имеет следующий радиус покрытия на четырех уровнях:

DORI	Разрешение DORI	Радиус покрытия
Обнаружение	25 пикс/м	19 м
Наблюдение	63 пикс/м	8,5 м
Распознавание	125 пикс/м	4,5 м
Идентификация	250 пикс/м	2 м



Е-PTZ и области интереса

Электронные средства удаленного управления панорамированием, наклоном и масштабированием (Е-PTZ) позволяют выбирать конкретные области на полном круговом изображении. Легко определяемые области интереса (ROI) позволяют следить отдельно за самыми важными участками изображения. Высокое разрешение позволяет сохранить детализацию даже при использовании электронного увеличения.

Функция Е-PTZ панорамной камеры имеет некоторые преимущества над обычными камерами PTZ. Отсутствует движение, поэтому камера не привлекает внимание и не выглядит навязчиво. Сохраняется полный контроль над ситуацией даже при увеличении определенного объекта интереса. Плавная работа функции Е-PTZ упрощает навигацию; как и с обычными камерами PTZ, можно пользоваться предустановками.

Записывайте в точности то, что нужно

Камера предоставляет для записи круговое изображение с полным разрешением, даже если вы просматриваете только один участок. Это значит, что можно в любой момент выполнить ретроспективное устранение искажений и анализ всей зоны обзора, а затем увеличить область или объект интереса. Встроенное устранение искажений позволяет записывать только нужные части изображения и значительно снизить объем передаваемых данных.

Интеллектуальная потоковая передача данных Intelligent Streaming

Возможности интеллектуального кодирования в сочетании с технологией Intelligent Dynamic Noise Reduction (технология интеллектуального динамического шумоподавления) и аналитикой позволяют снизить загрузку полосы пропускания до минимума. Кодирование требуется только для важных данных сцены, таких как движение или объекты, найденные при помощи аналитики.

Дифференцированное кодирование

Дифференцированное кодирование — еще одна функция, снижающая требования к полосе пропускания. Параметры сжатия можно задать для восьми областей, определяемых пользователями. Это позволяет сильно сжимать неинтересные области и экономить полосу пропускания для передачи важных частей сцены. Дифференцированное кодирование доступно только устранения искажений на клиентской стороне.

Оптимальный профиль скорости передачи в битах

Средняя типовая оптимизированная скорость передачи информации в кбит/с для различных значений частоты кадров показана в таблице:

кадров/с	12 МП (полное круговое изображение)	ROI с устранением искажений (720p)
30	3100	-
25	2921	-
20	2640	-
12.5	2305	491
10	2192	432
5	1530	303
2	655	130

Измеренный динамический диапазон

Необычайно широкий динамический диапазон этой камеры является очевидным преимуществом при сравнительном тестировании камер в реальных условиях работы: динамический диапазон 92 дБ (плюс дополнительно 16 дБ при использовании функции Intelligent Auto Exposure). Для измерения фактического динамического диапазона используется метод анализа на основе функции фотоэлектрического преобразования (OECF) с применением стандартной испытательной таблицы в соответствии со стандартами ISO. Этот метод дает более правдоподобные и поддающиеся проверке результаты по сравнению с приблизительными теоретическими расчетами, которые иногда используются.

Приоритет контроля экспозиции

Для повышения качества изображения можно выбрать на круговом изображении восемь зон замера экспозиции и назначить им уровень приоритета. При расчете уровня экспозиции камера дает этим зонам повышенный или пониженный приоритет. Это обеспечивает идеальный уровень экспозиции для самых важных участков.

Intelligent Auto Exposure

Изменения фронтального и фонового освещения негативно влияют на качество видеоизображения. Для достижения неизменно высокого качества

изображения используется функция Intelligent Auto Exposure, автоматически настраивающая экспозицию камеры. Она превосходно компенсирует изменения во фронтальной и фоновой засветке, автоматически устанавливая нужную экспозицию с учетом изменяющихся условий освещения.

Конструкция для наружной установки

Камера идеально подходит для установки вне помещений в средах с постоянным движением, например на автостоянках, в школах и на площадях. Она служит универсальным решением для наружных сред благодаря конструкции, соответствующей стандарту IP66/IK10, а также совместимости с универсальными аксессуарами Bosch.

Светодиодные индикаторы, кнопка сброса и разъем для SD-карты легко доступны. Предлагаются различные наборы для наружной установки, например монтажная коробка для установки на поверхность, кронштейн для установки на подвесную трубу, стену или потолок.

Питание к камере подается через сетевую кабель, поддерживающий питание по сети Ethernet (PoE). При такой конфигурации для просмотра, питания и управления камерой требуется только одно кабельное соединение.

Режимы сцены

Простой и удобный пользовательский интерфейс камеры ускоряет и упрощает настройку. Доступно девять настраиваемых режимов с оптимальными значениями параметров для различных целей применения. Режимы сцены можно отдельно устанавливать для дневных и ночных часов.

Управление устройствами хранения

Управление записью может контролироваться с помощью Bosch Video Recording Manager (Video Recording Manager), камера также может напрямую использовать цели iSCSI без программного обеспечения для записи.

Запись «на лету»

До 2 Тбайт видеоданных может быть записано локально на карту памяти, вставленную в гнездо. Запись инициируется по тревоге. До возникновения тревоги видеоданные записываются в оперативную память, что снижает нагрузку на полосу пропускания сети, связанную с записью, и продлевает срок службы карты памяти.

Камера поддерживает расширенную запись и предоставляет самое надежное решение хранения благодаря сочетанию следующих функций:

- Поддержка SD-карт промышленного класса для продолжительного срока службы
- Мониторинг работоспособности SD-карт промышленного класса для заблаговременного определения необходимости в обслуживании

Облачные сервисы

Камера поддерживает отправку JPEG по времени или тревогам на четыре разные учетные записи. Эти учетные записи могут обращаться к FTP-серверами или облачным хранилищам (например, Dropbox). Видеоклипы и изображения в формате JPEG также можно экспортировать в эти учетные записи. Тревожные сигналы можно настроить на отправку электронного сообщения или SMS-уведомления, чтобы быть в курсе необычных событий.

Защита доступа

Поддерживается защита паролем с тремя уровнями безопасности и проверкой подлинности 802.1x. Для обеспечения безопасности доступа с помощью веб-браузера необходимо использовать HTTPS-соединение с SSL-сертификатом, хранящимся в памяти камеры.

Программное обеспечение для просмотра

Подключаться к камере можно разными способами: через браузер, систему Bosch Video Management System, бесплатный клиент Bosch Video Client или Video Security Client. Также поддерживаются мобильные приложения и решения других разработчиков.

Системная интеграция и соответствие стандарту ONVIF

Камера соответствует спецификациям Profile S и Profile G стандарта ONVIF (Open Network Video Interface Forum). Это гарантирует функциональную совместимость с оборудованием для сетевого видеонаблюдения независимо от производителя. Сторонние интеграторы могут легко получить доступ к набору внутренних функций камеры для ее интеграции в крупные проекты. Посетите веб-сайт Bosch Integration Partner Program (IPP) (ipp.boschsecurity.com) для получения более подробной информации.

Сертификации и согласования

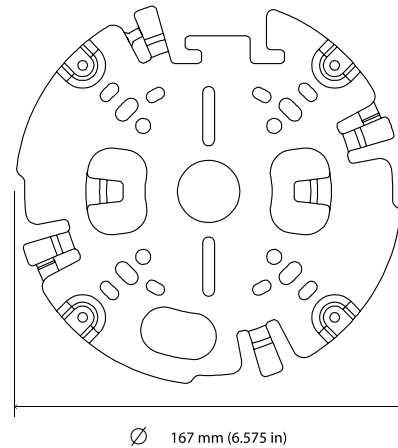
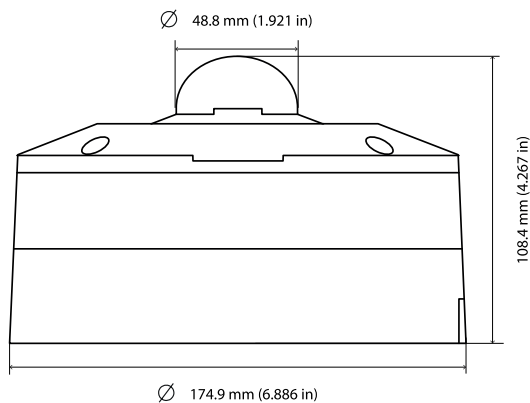
Стандарты	Тип
Излучение	EN 50121-4: 2016 EN55032: 2015, AC: 2016 CFR 47 FCC часть 15: 2012-10-1, класс B
Условия эксплуатации	EN 50581 (2012)
Экологические тесты	EN 50130-4: 2011, A1: 2014
Помехоустойчивость	EN 50121-4: 2016 EN 50130-4: 2011, A1: 2014
Знаки соответствия	CE, cULus, WEEE, RCM, EAC и RoHS для Китая

Стандарты	Тип
Безопасность	EN 60950-1: 2006, A11: 2009, A1: 2010, A12: 2011, A2: 2013 UL 60950-1 (2-я редакция) CAN/CSA-C 22.2 № 60950-1-07, 2-я редакция EN 60950-22: 2006, A11: 2008 UL 60950-22, 1-я редакция CSA C22.2 NO. 60950-22-07, 1-я редакция
Защита от удара	EN 62262 (IK10)
Защита от проникновения	EN 60529 (IP66)

* Все системы, в которых используется данная камера, также должны соответствовать этому стандарту.

Регион	Примечание о соответствии стандартам/уровню качества
Европа	CE

Замечания по установке и настройке



Технические характеристики

Питание	
Источник питания	Питание через Ethernet (номинальное напряжение 48 В постоянного тока)
Потребляемая мощность	140 мА
PoE	IEEE 802.3af (802.3at, тип 1)

Сенсор	
Тип	1/2.3-дюймовый, CMOS
Общее количество пикселей сенсора	12 МП
Полезных пикселей (версия 180°)	3648 x 2160 (8 МП)
Полезных пикселей (версия 360°)	2640 x 2640 (7 МП)

Качество изображения – чувствительность – объектив 180°

(3100К, коэффициент отражения 89%, F2,8, 30 IRE)

Цветной	0,46 лк
Моно	0,15 лк

Качество изображения – чувствительность – объектив 360°

(3100K, коэффициент отражения 89%, F2,8, 30 IRE)

Цветной 0.55 лк

Моно 0.18 лк

Характеристики видео – динамический диапазон

Динамический диапазон 92 dB WDR (+16 dB IAE)

Видеопоток

Сжатие видеосигнала H.264 (MP); M-JPEG

Поток Несколько индивидуально настраиваемых потоков H.264 и M-JPEG, настраиваемые частота кадров и полоса пропускания. Несколько каналов со встроенным устранением искажений. Области интереса (ROI)

Общая задержка IP-кадров Мин. 120 мс, макс. 340 мс

Интервал кодирования от 1 до 25 (30) кадров/с

Области кодера Восемь независимых областей настройки качества для оптимизации скорости передачи данных.

Разрешение видео (В x Ш) – версия 180°

Видеоканал 1 Круговое изображение 3640 x 2160

Видеоканал 2 Панорамное изображение 2688 x 800

E-PTZ 2048 x 1152

Коридор 1600 x 1200

Видеоканал 3 E-PTZ 1280 x 720

Разрешение видео (В x Ш) – версия 360°

Видеоканал 1 Полное круговое изображение 2640 x 2640

Видеоканал 2 Полное панорамное изображение 3584 x 504

E-PTZ 1536 x 864

Четыре области 1536 x 864

Панорамное изображение 2688 x 800

Разрешение видео (В x Ш) – версия 360°

Двойной панорамный вид 1920 x 1080

Коридор 1600 x 1200

Видеоканал 3 E-PTZ 1280 x 720

Функции видео

Режим «день/ночь» Цветной, монохромный, авто (настраиваемые точки переключения)

Параметры настройки изображения Контраст, насыщенность, яркость

Баланс белого От 2500 до 10000 К, 4 автоматических режима (базовый, стандартный, натриевая лампа, преобладающий цвет), режим «Ручной» и режим «Удержание»

Выдержка Автоматический электронный затвор (AES)
Фиксированный (от 1/30 [1/25] до 1/15000), с возможностью выбора
Установка выдержки по умолчанию.

Резкость Выбор уровня усиления резкости

Компенсация фоновой засветки Выкл. /Вкл. / Intelligent Auto Exposure (BLC)

Усиление контраста Вкл/выкл

Подавление шума Intelligent Dynamic Noise Reduction
Интеллектуальная потоковая передача данных Intelligent Streaming

Функция Intelligent Defog Интеллектуально автоматически настраивает параметры для оптимизации качества изображения в условиях тумана или дымки (допускает переключение)

Область контроля выдержки Несколько областей на выбор

Маскирование конфиденциальных секторов Восемь независимых, полностью программируемых областей

Режимы съемки Девять режимов по умолчанию и планировщик

Анализ видеоданных MOTION+ и Essential Video Analytics

Функции видео	
Преопозиции	Шесть независимых секторов
Надписи на экране	Отдельные имена и надписи для всех каналов видео
Другие функции	Счетчик пикселей, вывод водяных знаков, отображение местоположения
Оптика	
Объектив (версия 180°)	Объектив с фиксированным фокусным расстоянием 2,1 мм (с ИК-коррекцией), F2,8
Объектив (версия 360°)	Объектив с фиксированным фокусным расстоянием 1,6 мм (с ИК-коррекцией), F2,8
Крепление объектива	Установлен на плате
Управление диафрагмой	Фиксированная диафрагма
Зона обзора (версия 180°)	180° (Ш) x 93° (В)
Зона обзора (версия 360°)	180° (Ш) x 180° (В)
Минимальное расстояние до объекта	0,1 м
Режим «день/ночь»	Переключаемый механический ИК-фильтр
Локальное хранилище	
Внутренняя ОЗУ	10 с записи перед сигналом тревоги
Разъем для карты памяти	Разъем SD-карты SDXC/SDHC
Запись	Непрерывная запись, кольцевая запись, запись по сигналу тревоги, по событию и по расписанию
SD-карты промышленного класса	Продолжительный срок службы и поддержка мониторинга работоспособности для заблаговременного определения необходимости в обслуживании Рекомендуется: SD-карты промышленного класса с функцией мониторинга работоспособности

Программное обеспечение	
Обнаружение устройств	IP Helper
Настройка устройств	Через веб-браузер или Configuration Manager
Обновление микропрограммы	Программируется удаленно
Просмотр	Веб-браузер или стороннее программное обеспечение.
Микропрограммы и программное обеспечение	http://downloadstore.boschsecurity.com/

Сеть	
Протоколы	IPv4, IPv6, UDP, TCP, HTTP, HTTPS, RTP/RTCP, IGMP V2/V3, ICMP, ICMPv6, RTSP, FTP, ARP, DHCP, APIPA (Auto-IP, link local address), NTP (SNTP), SNMP (V1, V3, MIB-II), 802.1x, DNS, DNSv6, DDNS (DynDNS.org, selfHOST.de, no-ip.com), SMTP, iSCSI, UPnP (SSDP), DiffServ (QoS), LLDP, SOAP, Dropbox™, CHAP, digest authentication, Stratocast™ Genetec
Шифрование	TLS 1.0/1.2, AES128, AES256
Ethernet	10/100 Base-T, автоопределение, полудуплексный/полнодуплексный
Подключение	Авто MDIX:
Взаимная совместимость	ONVIF Profile S; ONVIF Profile G; ONVIF Profile T GB/T 28181

Механические характеристики	
Размеры (Ø x В)	174,9 x 108,4 мм
Вес	2,06 кг
Цвет	Белый (RAL 9003)

Условия эксплуатации	
Рабочая температура	от -30 °C до + 45 °C
Температура хранения	от -20 °C до +60 °C
Рабочая влажность	5–93 % без конденсации 5–100 % с образованием конденсата

Условия эксплуатации

Влажность при хранении	До 98 % относ. влажности
Ударопрочность	IK10
Защита от проникновения	IP66
Экологичность	Не содержит ПВХ

Информация для заказа**NDS-6004-F180E Фикс. куп. кам. 12MP 180° IP66**

Высокопроизводительная наружная камера с матрицей 12 МП для интеллектуального панорамного видеонаблюдения с углом обзора 180 °.

Номер заказа **NDS-6004-F180E**

NDS-6004-F360E Фикс. куп. кам. 12MP 360° IP66

Высокопроизводительная наружная камера с матрицей 12 МП для интеллектуального панорамного видеонаблюдения с углом обзора 360 °.

Номер заказа **NDS-6004-F360E**

Дополнительное оборудование**NDA-8000-PIP Пластина подвешного интерфейса, внутр.**

Адаптерная пластина подвешного монтажа для FLEXIDOME IP 8000i и FLEXIDOME IP panoramic 6000/7000 для использования вне помещений.

Номер заказа **NDA-8000-PIP**

NDA-8000-PIPW Пластина подвешного интерфейса, наружн.

Адаптерная пластина для подвешного монтажа в комплекте с кожухом для защиты от атмосферных воздействий для FLEXIDOME IP 8000i и FLEXIDOME IP panoramic 6000/7000 для использования вне помещений.

Номер заказа **NDA-8000-PIPW**

NDA-U-PMТ Кронштейн для подв. монт. на трубу, 31см

Универсальный кронштейн для монтажа на трубу для купольных камер, 31 см, белого цвета

Номер заказа **NDA-U-PMТ**

NDA-U-PMTE Удлинительная труба для подв. монт. 50см

Удлинитель для универсального кронштейна для монтажа на трубу, 50 см, белого цвета

Номер заказа **NDA-U-PMTE**

NPD-5001-POE Питание по сети Ethernet, 15,4Вт, 1-порт

Инжектор питания по сети Ethernet (PoE) для использования с поддерживающими технологию PoE камерами; 15,4 Вт, 1 порт

Масса: 200 г

Номер заказа **NPD-5001-POE**

NPD-5004-POE Питание по сети Ethernet 15,4Вт, 4-порт.

Инжекторы питания по сети Ethernet (PoE) для использования с поддерживающими технологию PoE камерами; 15,4 Вт, 4 порта

Масса: 620 г

Номер заказа **NPD-5004-POE**

NPD-3001-WAP Портативный инструмент установки

Портативный беспроводной инструмент для установки камеры Bosch

Номер заказа **NPD-3001-WAP**

NDA-U-WMT Кронштейн для подв. монтажа на стену

Универсальный настенный кронштейн для купольных камер, белого цвета

Номер заказа **NDA-U-WMT**

NDA-U-PSMB Кронштейн, подв. монт. стена/потол. SMB

Корпус для монтажа на поверхность (SMB) для монтажа на стену или на трубу.

Номер заказа **NDA-U-PSMB**

Представительство:

Europe, Middle East, Africa:
Bosch Security Systems B.V.
P.O. Box 80002
5600 JB Eindhoven, The Netherlands
Phone: + 31 40 2577 284
emea.securitysystems@bosch.com
emea.boschsecurity.com

Germany:
Bosch Sicherheitssysteme GmbH
Robert-Bosch-Ring 5
85630 Grasbrunn
Germany
www.boschsecurity.com