

## FLEXIDOME IP starlight 8000i – 4MP řada X



- ▶ Motorem poháněné funkce otáčení, naklápění, naklápění a zoomování (PTRZ) umožňující nastavení požadovaného zorného pole bez nutnosti dotýkat se kamery nebo čočky umožňují vzdálenou konfiguraci a uvedení do provozu.
- ▶ Technologie starlight X s 1/1,8palcovým 4,1MP senzorem pro špičkový výkon v nízkém osvětlení s maximálními detaily
- ▶ HDR X – vysoký dynamický rozsah umožňuje sledovat každý detail v osvětlených i tmavých oblastech scény bez artefaktů vzniklých pohybem
- ▶ Vestavěná Intelligent Video Analytics s detekcí objektu aktivuje výstrahy a rychle obnovuje data s nejvyšší úrovní spolehlivosti
- ▶ Camera Trainer umožňuje naučit kameru rozpoznat uživatelem zadané cílové pohyblivé i nepohyblivé objekty

Kamera FLEXIDOME IP starlight 8000i – 4MP řady X nabízí 1/1,8palcový senzor, technologii starlight X a HDR X při rozlišení 4,1 MP. Poskytuje perfektní rovnováhu mezi vysokým rozlišením a extrémní citlivostí při slabém osvětlení díky technologii starlight X a zajišťuje tak špičkový obraz i v nejnáročnějších situacích.

Technologie HDR X umožňuje snímání videa s širokým dynamickým rozsahem při různých úrovních osvětlení a bez rozmazání pohybem u HDR a artefaktů u pohyblivých objektů. Snadné snímání rychle se pohybujících objektů se snímkovým kmitočtem až 60 snímků za sekundu při stejném rozlišení 4,1 MP. Funkce ovládání kamery na dálku zajišťuje, že instalaci a ovládání lze provádět velmi rychle. Pomocí počítače nebo mobilního zařízení s aplikací Bosch Project Assistant můžete otáčet, naklápět, naklápět, přibližovat, oddalovat (PTRZ) a namířit kameru na požadované zorné pole jediným kliknutím bez nutnosti dotyku kamery či objektivu.

### Funkce

#### Plné vzdálené uvedení do provozu

Instalace profesionální IP kamery pro video dohled nikdy nebyla tak snadná. Ve skutečnosti se po instalaci už nikdy nebudete chtít vracet k původním postupům instalace kamer. Kroky instalace a uvedení do provozu jsme natolik zjednodušili, že je lze provést ve velmi krátkém čase.

S funkcí ovládání na dálku není u kamery FLEXIDOME IP starlight 8000i nutné stoupat nahoru a slézat dolů po žebříku. Pomocí počítače nebo mobilního zařízení s aplikací Bosch Project Assistant je možné provádět otáčení, naklápění, naklápění a zoomování (PTRZ) a nasměrovat kameru na požadované zorné pole jedním kliknutím, bez nutnosti ruční manipulace s kamerou nebo objektivem.

Vzdálenou konfiguraci a uvedení do provozu je možné provést také později, po nainstalování všech kamer. Jednoduše provedte vzdálené připojení ke kameře

prostřednictvím sítě s pomocí aplikace Bosch Project Assistant, webového rozhraní kamery nebo aplikace Bosch Configuration Manager.

### Rychlý výkon

Režim 60 snímků za sekundu zajišťuje optimální výkon pro scény s rychlými akcemi a zamezuje ztrátě důležitých dat. V kombinaci s vysokým 4,1MP rozlišením umožňuje kamera podrobné snímání rychle se pohybujících objektů a zároveň dokáže zajistit potřebný přehled o situaci.

### Starlight X – nová úroveň výkonu starlight

Technologie starlight X snoubí špičkový výkon, megapixelové senzory, kvalitní optiku, zdokonalené zpracování obrazu a potlačení šumu. To vše umožní společně 5,5násobné vylepšení ve srovnání se standardní kamerou starlight.

### HDR X – vysoký dynamický rozsah

HDR X je nová technologie, která v sobě kombinuje jedinečné funkce snímače a pokročilé algoritmy. Jedná se o velký krok vpřed k zachycení vysoce kvalitního videa s pohybujícími se objekty ve scénách s velkým dynamickým rozsahem. Umožňuje také snímání HDR obrazu při slabém osvětlení, kdy jsou již tradiční technologie HDR nepoužitelné.

To je možné díky tomu, že režim optimalizovaný pro pohyb HDR X pořizuje dva různé snímky při jedné expozici a zachytí tak více detailů v místech s vysokým jasnem a ve stínech namísto kombinování různých expozic jako v případě standardních technologií HDR. Spojování více expozic snižuje ostrost a vytváří nežádoucí obrazové artefakty u pohybujících se objektů. Technologie HDR X tyto problémy odstraňuje a poskytuje ostrý obraz s vylepšeným dynamickým rozsahem.

Pokud máte zájem o ještě větší dynamický rozsah, „optimalizovaný dynamický rozsah“ nebo „extrémní dynamický rozsah“, HDR X zvýší efektivitu na absolutní maximum přidáním další rychlé expozice. Tento režim spojuje výhody režimu pohybové optimalizace HDR X a tradičního HDR.

### Režimy prepozice

K dispozici je devět konfigurovatelných motivových režimů poskytujících nejlepší nastavení pro řadu různých aplikací. Jedním kliknutím lze zvolit plně optimalizované nastavení obrazu, které vyhovuje aktuálním podmínkám. Lze zvolit různé motivové režimy pro jednotlivé situace, například prostředí v dopravě nebo v maloobchodě.

### Inteligentní tok dat

Funkce inteligentního kódování spolu s technologií Intelligent Dynamic Noise Reduction a analytickými nástroji snižují nároky na šířku pásma na extrémně nízkou úroveň. Kódovat je nutné pouze podstatné informace ve scéně, jako jsou pohyb nebo objekty vyhledané pomocí analýzy.

Kamera dovoluje využití čtyř toků, což umožňuje nakonfigurovat kameru tak, aby poskytovala nezávislé, konfigurovatelné toky pro sledování živého obrazu, nahrávání nebo vzdálené sledování při omezené šířce pásma.

Každý z těchto toků lze nezávisle upravit tak, aby poskytoval vysoce kvalitní obraz, který se dokonale přizpůsobí účelu. Přenosová rychlost se přitom v porovnání se standardní kamerou snižuje až o 90 %.

### H.265 kódování videa s vysokou účinností

Kamera je navržena s použitím nejúčinnější a nejvýkonnější kódovací platformy H.264 a H.265/HEVC. Kamera poskytuje obraz vysoké kvality a s vysokým rozlišením při velmi nízkém zatížení sítě. Díky dvojnásobné účinnosti kódování představuje H.265 vhodný standard kódování pro IP video sledovací systémy.

### Profil optimalizovaný pro přenosovou rychlost

V následující tabulce je uvedena průměrná typická optimalizovaná přenosová rychlost při kódování H.265 v kilobitech za sekundu pro různé snímkové kmitočty.

Snímků/s při 4,1 MPix	Nízká aktivita	Střední aktivita	Vysoká aktivita
60	1287	1765	4239
30	776	1054	2536
25	680	1124	2218
15	471	710	1528
10	352	534	1140
5	215	329	693
3	150	231	482
1	70	108	222

### Upozornění

Skutečná přenosová rychlost se může lišit v závislosti na složitosti nebo aktivitě a nastavení obrazu.

### Správa nahrávání a ukládání

Správu nahrávání lze řídit prostřednictvím aplikace Bosch Video Recording Manager, případně může kamera využívat místní úložiště a cíle iSCSI přímo bez jakéhokoli nahrávacího softwaru.

Místní úložiště lze využívat pro špičkové nahrávání nebo pro technologii Automatic Network Replenishment (ANR) ke zlepšení celkové spolehlivosti nahrávání.

Nahrávání před poplachem do paměti RAM snižuje nároky na šířku pásma v síti a prodlužuje efektivní životnost paměťové karty.

### Pokročilé decentralizované nahrávání

Pokročilé decentralizované nahrávání poskytuje nejspolehlivější řešení ukládání, které je výsledkem kombinace těchto funkcí:

- Duální karty SD, které lze nastavit jako:
  - Redundantní pro záložní úložiště
  - Záložní pro rozšířené servisní intervaly
  - Rozšířené pro maximální dobu platnosti
- Průmyslová podpora karty SD umožňuje dosáhnout extrémní životnosti
- Sledování správné funkce průmyslových karet SD poskytuje včasné upozornění na servis

### Intelligent Video Analytics na hraně

Kamera je vybavena nejnovější verzí aplikace Intelligent Video Analytics od Bosch.

Speciálně navržená pro nejnáročnější prostředí. Poskytuje nejvyšší úroveň přesnosti pro důležité aplikace při ochraně obvodů areálů, letišť, kritických infrastruktur a vládních budov, pohraničních hlídek, sledování lodí a sledování dopravy (např. detekce nesprávného směru, sčítání provozu, sledování zaparkovaných automobilů).

Analytika obrazu Intelligent Video Analytics je extrémně odolná proti falešným poplachům při sněžení, větru (kymácející se stromy), dešti, krupobití a odrazům na vodní hladině. Ideální prostředek k zajištění automatické detekce objektů na velké vzdálenosti.

Nastavení analýzy obrazu od společnosti Bosch také nemá konkurenci, což je dobrá zpráva pro subjekt, který systém instaluje. Pokud se zákazník rozhodne použít analytiku obrazu Intelligent Video Analytics, nemůže být konfigurace a kalibrace snazší. Stačí zadat výšku kamery a zbývající kroky kalibrace provede samotná analytika obrazu na základě informací získaných od gyroskopického čidla vestavěného v kameře.

### Camera Trainer

Program Camera Trainer využívá strojové učení a umožňuje uživateli definovat zájmové objekty a generovat pro ně detektory na základě příkladů cílových a necílových objektů. Na rozdíl od pohybujících se objektů, které detekuje aplikace Intelligent Video Analytics, detekuje program Camera Trainer pohyblivé i nepohyblivé objekty a ihned je klasifikuje. Pomocí nástroje Configuration Manager můžete nakonfigurovat program Camera Trainer, přičemž využijete jak živý obraz, tak i nahrávky, které jsou dostupné v příslušné kameře. Výsledné detektory je možné stahovat a nahrávat za účelem distribuce do jiných kamer.

K aktivaci programu Camera Trainer je vyžadována bezplatná licence.

### Pokrytí DORI

DORI (detekce, pozorování, rozpoznávání, identifikace) je standardní systém (EN-62676-4) definující schopnost osoby prohlížející videozáznam

rozlišit osoby či objekty v pokryté oblasti. Níže je uveden seznam maximálních vzdáleností, do kterých jsou konkrétní kombinace kamery a objektivu schopny splnit tyto podmínky:

### 4MP kamera s objektivem 4,4 až 10 mm nebo 12 až 40 mm

DORI	Definice DORI	Vzdálenost	Vzdálenost	Horizontální šířka
		4,4 mm / 10 mm	12 mm / 40 mm	
Detekce	25 px/m	38 m / 121 m	162 m / 479 m	108 m
	8 px/ft	118 ft / 377 ft	505 ft / 1498 ft	336 ft
Pozorování	63 px/m	15 m / 48 m	64 m / 190 m	43 m
	19 px/ft	50 ft / 159 ft	213 ft / 631 ft	142 ft
Rozpoznávání	125 px/m	8 m / 24 m	32 m / 96 m	22 m
	38 px/ft	25 ft / 79 ft	106 ft / 315 ft	71 ft
Identifikace	250 px/m	4 m / 12 m	16 m / 48 m	11 m
	76 px/ft	12 ft / 40 ft	53 ft / 158 ft	35 ft

### Zabezpečení dat

K zajištění nejvyšší úrovně zabezpečení přístupu k zařízením a přenosu dat slouží zvláštní opatření. V úvodním nastavení je kamera přístupná pouze přes zabezpečené kanály a vyžaduje heslo. Webový prohlížeč a přístup ke klientovi pro sledování může být chráněn pomocí HTTPS nebo jiných zabezpečených protokolů, které podporují nejmodernější TLS 1.2 s aktualizovanými šifrovacími sadami včetně šifrování AES s 256bitovými klíči. Do kamery nelze instalovat žádný software, lze pouze nahrát ověřený firmware. Ochrana heslem se třemi úrovněmi a doporučeními ohledně zabezpečení umožňuje uživatelům přizpůsobení přístupu k zařízení. Přístup k síti a zařízení může být chráněn pomocí ověřování sítě 802.1x protokolem EAP/TLS. Nadstandardní ochranu před zločinnými útoky zaručuje vestavěný firewall s přihlašovaním, modul důvěryhodné platformy Trusted Platform Module (TPM) a podpora infrastruktury veřejných klíčů Public Key Infrastructure (PKI). Pokročilé zpracování certifikátů nabízí následující funkce:

- Jedinečné certifikáty s vlastním podpisem automaticky vytvářené v případě potřeby,
- certifikáty klienta a serveru pro ověření,
- certifikáty klienta pro důkaz o pravosti,
- certifikáty s šifrovanými soukromými klíči.

### Integrace systému a soulad ONVIF

Kamera splňuje specifikace ONVIF Profile S, ONVIF Profile G, ONVIF Profile M a ONVIF Profile T. Pro konfiguraci standardu H.265 kamera podporuje Media Service 2 jako součást standardu ONVIF Profile T. Soulad s těmito specifikacemi zaručuje vzájemnou spolupráci mezi síťovými videoprodukty od různých výrobců.

Třetí strany, které chtějí kamery integrovat do velkých projektů, mohou snadno získat přístup k sadám vnitřních funkcí kamery. Další informace naleznete na webových stránkách Bosch Integration Partner Program (IPP) ([ipp.boschsecurity.com](http://ipp.boschsecurity.com)).

### Univerzální příslušenství

K dispozici je úplná řada univerzálního příslušenství, které umožňuje udržet jednotný vzhled různých platforem. Existuje široké spektrum možností instalace.

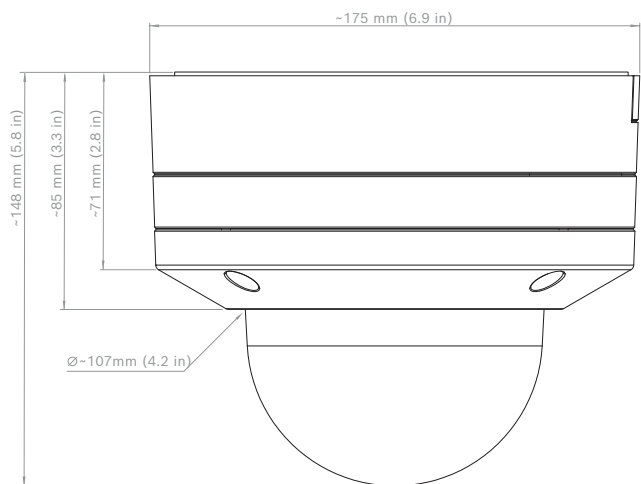
K dispozici je několik vyhrazených kusů příslušenství, které se kameře dokonale přizpůsobí a rozšíří možnosti instalace i u předchozích generací. K dispozici jsou tyto možnosti: lakovatelný kryt, ochrana kamery odolná proti povětrnostním podmínkám, náhradní čírá nebo tónovaná kopule, sady pro montáž do stropu, monitorovací skříňka s možností napájení a vláknové optiky a různé možnosti montáže.

### Osvědčení a schválení

Normy	Typ
Emise	EN 300 328, EN 62311, EN 50121-4 (EN 55016-2-1, EN 61000-4-2, EN 61000-4-3, EN 61000-4-4, EN 61000-4-5, EN 61000-4-6), ISED RSS-247, ISED RSS-GEN, CFR 47 FCC, část 15.247, 15.205, 15.207, 15.209, třída B, AS/NZS CISPR 32
Imunita	EN 301 489-1, EN 301 489-3, EN 301 489-17, EN 50130-4 (EN 61000-4-2, EN 61000-4-3, EN 61000-4-4, EN 61000-4-5, EN 61000-4-6), EN 50121-4 (EN 55016-2-1, EN 61000-4-2, EN 61000-4-3, EN 61000-4-4, EN 61000-4-5, EN 61000-4-6)
Prostředí	EN 50130-5 třída IVA (EN 60068-2-2, EN 60068-2-5, EN 60068-2-6, EN 60068-2-18, EN 60068-2-27, EN 60068-2-30, EN 60068-2-42, EN 60068-2-52, EN 60068-2-75, EN 60068-2-78, EN 60529), UL 2043 pohyblivé i nepohyblivé objekty NDA-8001-PLN, Nema TS 2 část 2
Bezpečnost	EN 62368-1, EN 60950-22, UL 62368-1, UL 60950-22, CSA C22.2 č. 62368-1-14, CAN/CSA-C22.2 č. 60950-22:07
Obrazový výkon	IEC 62676-5
HD	SMPTE 296M-2001 (rozlišení: 1280 x 720) SMPTE 274M-2008 (rozlišení: 1920 x 1080)
Podání barev	ITU-R BT.709-6

Normy	Typ
Soulad se standardem ONVIF	EN 50132-5-2, EN 62676-2
Ochrana před nárazem	EN 62262 (IK10)
Krytí proti vnikání vody a prachu	EN 60529 (IP66), ISO 20653 (IP6K9K), UL50E (typ 4X), UL 60950-22
Prostředí	2011/65/EU RoHS (EN 50581 a EN IEC 63000), 1999/45/ES a 1907/2006 REACH, 2012/19/EU OEEZ, 94/62/ES týkající se obalů a obalových odpadů

### Poznámky k instalaci a konfiguraci



### Technické specifikace

Napájení	
Vstupní napětí	Napájení ze sítě Ethernet IEEE 802.3af / 802.3at typ 1, třída 3; 24 Vstř. ±10 %; 12–26 Vss. ±10 %; Napájení přes síť Ethernet a pomocné napájení lze připojit současně pro záložní provoz
Příkon (typický/maximální)	Napájení ze sítě Ethernet: 7 W / 12,95 W; 24 Vstř.: 7,1 W – 12 VA / 13 W – 25 VA; 12–26 Vss.: 7,5 W / 16 W
Snímací prvek	
Typ snímacího prvku	1/1,8" snímač CMOS
Počet efektivních pixelů	2688 x 1520 pixelů, 2,9 μm, 4,1 MP (přibližně)
Citlivost	
Technologie pro nízkou úroveň osvětlení	starlight X
Metoda měření	IEC 62676 část 5 (1/25)

Citlivost	
Barva	0,0078 lx (F1.3); 0,0247 lx (F2.3)
Černobílý	0,0008 lx (F1.3); 0,003 lx (F2.3)

Dynamický rozsah	
Dynamický rozsah (WDR)	HDR X 141 dB
Měřeno podle 5. části normy IEC 62676	108 dB, široký dynamický rozsah (WDR)

Optika (objektiv 4,4 až 10 mm)	
Objektiv	Objektiv s P clonou 4,4 až 10 mm (s korekcí pro infračervenou část spektra); Clonové číslo 1,3–1,97
Nastavení	Motorizované nastavení přiblížení nebo oddálení a zaostření
Řízení clony	Řízení P clony
Úhel záběru	Širokoúhlý záběr: 110° x 56° (H x V); Tele: 48° x 27° (H x V)

Optika (objektiv 12 až 40 mm)	
Objektiv	Objektiv s P clonou 12 až 40 mm (s korekcí pro infračervenou část spektra) Clonové číslo 2,3–2,3
Nastavení	Motorizované nastavení přiblížení nebo oddálení a zaostření
Řízení clony	Řízení P clony
Úhel záběru	Širokoúhlý záběr: 36,8° x 20,3° (H x V) Tele: 12,8° x 7,3° (H x V)

Platforma	
Společná platforma produktů	CPP7.3

Datový tok videa	
Komprese videa	H.265, H.264, M-JPEG
Režimy snímače	25 snímků/s, HDR X, 2688 × 1520 (4,1 MP); 30 snímků/s, HDR X, 2688 × 1520 (4,1 MP); 50 snímků/s, 2688 × 1520 (4,1 MP); 60 snímků/s, 2688 × 1520 (4,1 MP)

Datový tok videa	
Toky	Více konfigurovatelných toků s kompresí H.264, H.265 nebo M-JPEG, konfigurovatelný snímkový kmitočet a šířka pásma Oblasti zájmu (ROI); Bosch Intelligent Streaming
Zpoždění kamery	67 ms (60 snímků/s)
Struktura GOP	IBBP
Snímkový kmitočet	1–60 snímků/s
Odstup signálu od šumu (SNR)	>55 dB

Rozlišení videa (h × v)	
Podporovaná rozlišení	4,1 MP 2688 x 1520, 3,7 MP 2560 x 1440, 2,8 MP (4:3) 1920 x 1440, HD 1080p 1920 x 1080, 1,3 MP 1536 x 864, 1,3 MP (5:4) 1280 x 1024, HD 720p 1280 x 720, SD 432p 768 x 432, SD 480p (4:3) 720 x 480, VGA (4:3) 640 x 480

Instalace kamery	
Zrcadlový obraz	Zapnuto (On) / Vypnuto (Off)
Otáčení	0°/90° svisle / 180°/270° svisle
Indikátor LED kamery	Automatické vypnutí / Zapnutí / Vypnutí
Polohování	Souřadnice / montážní výška
Průvodce zorným polem kamery	Motorem ovládané otáčení, naklánění, naklápění, zoomování, automatické zaostřování
Bezdrátové uvedení do provozu	IEEE 802.11b/g/n (NDE-8503-RX, NDE-8503-RXT)

Funkce videa – barva	
Upravitelné nastavení obrazu	kontrast, sytost, jas
Vyvážení bílé	2 500 až 10 000 K, 4 automatické režimy (Základní, Standardní, Sodíková lampa, Dominantní barva), manuální režim a režim Pozastavení

Funkce videa – ALC	
ALC	Režim (standardní, zářivka), úroveň, průměr vs. špička, rychlost, maximální zesílení
Expozice	automatická elektronická závěrka (AES) Nastavitelná pevná závěrka (1/25[30] až 1/15 000);



Funkce videa – ALC	
	Výchozí závěrka, maximální závěrka
P clona	Automatická/manuální, prioritá
Režim den/noc	automatický (nastavitelné přepínací body), barevný, černobílý

Funkce videa – vylepšení	
Vysoký dynamický rozsah	HDR X – pohybová optimalizace, HDR X – optimalizovaný dynamický rozsah, HDR X – extrémní dynamický rozsah
Vylepšení	Kompenzace protisvětla, zvýšení kontrastu, Intelligent Auto Exposure
Intelligent Defog	Intelligent Defog automaticky upravuje parametry za účelem zajištění nejlepšího obrazu při zamlžení nebo v mlze (lze přepínat)
Ostrost	volitelná úroveň zvýšení ostrosti
Potlačení šumu	Intelligent Dynamic Noise Reduction se samostatnými časovými a prostorovými nastaveními

Analýza obrazového obsahu	
Typ analýzy	Intelligent Video Analytics, Camera Trainer
Konfigurace	Tiché VCA / profil 1/2 / plánované / spuštěné události
Pravidla pro poplachy (kombinovatelná)	Jákýkoli objekt, objekt v poli, překročení čáry, vstup či výstup z pole, prodlévání, sledování trasy, nehybný/odstraněný objekt, počítání, obsazenost, odhad početnosti davu, změna podmínek, hledání podle podobnosti, pohyb ve směru / v protisměru
Filtry objektů	Doba trvání, velikost, poměr stran, rychlost, směr, barva, třídy objektu (4)
Sledovací režimy	Standardní sledování (2D), 3D sledování, 3D sledování osob, sledování lodí, režim muzeum
Kalibrace/geolokace	Automaticky, na základě gyro snímače, ohniskové vzdálenosti a výšky kamery

Analýza obrazového obsahu	
Přídavné funkce	Detekce neoprávněné manipulace, detekce obličejů

Další funkce	
Režimy prepozice	10 výchozích režimů s časovačem: standardní, sodíkové osvětlení, rychlý pohyb, zvýšení citlivosti, dynamické protisvětlo, ostré barvy, pouze barva, sport a hry, maloobchod, rozpoznávání registračních značek
Privátní maskování	Osm nezávislých oblastí, plně programovatelných
Zobrazení překryvných informací	Název; logo; čas; poplachová zpráva
Počítadlo pixelů	Lze zvolit oblast

Místní úložiště	
Vnitřní paměť RAM	Nahrávání před poplachem – 5 s
Sloty pro paměťovou kartu	Duální sloty pro karty SDXC/SDHC/SD s kapacitou až 2 TB.
Konfigurace s duálním slotem pro kartu SD	<ul style="list-style-type: none"> <li>Zrcadlo (redundantní úložiště)</li> <li>Failover (rozšířený servisní interval)</li> <li>Prodloužit (maximální doba platnosti)</li> <li>Automatic Network Replenishment</li> </ul>
Průmyslové karty SD	Extrémní životnost a sledování správné funkce poskytuje včasné upozornění na servis.

Vstup/výstup	
Napájecí výstup	+12 Vss., max. 50 mA
Zvukový signál na linkovém vstupu	typicky 10 kΩ; max. 1 Vrms
Zvukový signál na linkovém výstupu	1 Vrms; typicky 1,5 kΩ
Poplachový vstup	2 sledované vstupy, ovládací kontakt nebo poháněné napětím (5–40 Vss.); koncový rezistor 2,2k
Výstup poplachu	1 výstup max. 30 V AC nebo +40 V DC, 0,5 A trvale, 10 VA
Ethernet	Stíněný RJ45
Ochrana proti přepětí	Ethernet: 1 kV, 2 kA k uzemnění (impuls 8/20 μs)

Vstup/výstup	
Optický kabel (prodává se samostatně)	Sada převodníku médií pro síť Ethernet s optickými kabely (VG4-SFPSCKT), instaluje se do monitorovací skříňky (NDA-U-PA0, NDA-U-PA1 nebo NDA-U-PA2) a poskytuje rozhraní vláknové optiky s připojenou kamerou.
Tok zvuku	
Standardní	G.711, vzorkovací kmitočet 8 kHz L16, vzorkovací kmitočet 16 kHz AAC-LC, 48 kb/s při vzorkovacím kmitočtu 16 kHz AAC-LC, 80 kb/s při vzorkovacím kmitočtu 16 kHz
Odstup signálu od šumu	> 50 dB
Tok zvuku	Plně duplexní / poloduplexní
Síť	
Protokoly	IPv4, IPv6, UDP, TCP, HTTP, HTTPS, RTP/RTCP, IGMP V2/V3, ICMP, ICMPv6, RTSP, FTP, ARP, DHCP, APIPA (Auto-IP, link local address), NTP (SNTP), SNMP (V1, V3, MIB-II), 802.1x, DNS, DNSv6, DDNS (DynDNS.org, selfHOST.de, no-ip.com), SMTP, iSCSI, UPnP (SSDP), DiffServ (QoS), LLDP, SOAP, Dropbox™, CHAP, digest authentication
Ethernet	10/100 Base-T
Interoperabilita	ONVIF Profile S, ONVIF Profile G, ONVIF Profile T, ONVIF Profile M
Zabezpečení dat	
Šifrovací koprocesor (TPM)	RSA 2048 bit, AES/CBC 256 bit
PKI	Certifikáty X.509
Šifrování	Plně komplexní šifrování s podporou VMS Síť: TLS1.0/1.2, AES128, AES256 Místní úložiště: XTS-AES
Ověření obrazových dat	kontrolní součet, MD5, SHA-1, SHA-256
Mechanické hodnoty	
Rozměry (h x v)	175 x 148 mm
Hmotnost	2,3 kg
Montáž	Povrchová montáž
Barva	Bílá (RAL9003)

Mechanické hodnoty	
Motorizovaný rozsah PTR	Otáčení: 0° až +361°; Sklon: -3° až +81° (NDE-8503-RX), -3° až +89° (NDE-8503-RXT); Naklonení: -95° až +95°
Kupolový kryt	Polykarbonátový, čirý, s ochranou proti UV záření a povrchovou úpravou odolnou proti poškrábání
Kryt	Hliníkový s vysoušecími membránami a vodotěsnou plochou připojení
Prostředí	
Provozní teplota	-50 °C až +60 °C pro nepřetržitý provoz; Až +74 °C podle standardu NEMA TS 2-2003 (R2008), odst. 2.1.5.1, obr. 2.1: Zkušební profil
Skladovací teplota	-30 °C až +70 °C
Vlhkost za provozu	Relativní vlhkost 5 až 93 %, bez kondenzace Relativní vlhkost 5 až 100 %, kondenzující
Skladovací vlhkost	Relativní vlhkost až 98 %
Odolnost krytu a kopule proti nárazům	IK10 + (50 J)
Ochrana proti vnikání vody a prachu	IP66, IP6K9K a NEMA typ 4X

### Objednací informace

#### NDE-8503-RX 4Mpx pevná d. HDR X, 4,4-10mm, PTRZ IP66

Pevná kopule s bezdrátovým uvedením do provozu. Podle objednávky. Informace o dostupnosti získáte od svého prodejce Bosch.

Objednací číslo **NDE-8503-RX | F.01U.385.213**

#### NDE-8503-RXT 4Mpx pevná d. HDR X, 12-40mm, PTRZ IP66

Pevná kopule s bezdrátovým uvedením do provozu a teleobjektivem. Podle objednávky. Informace o dostupnosti získáte od svého prodejce Bosch.

Objednací číslo **NDE-8503-RXT | F.01U.385.214**

#### NDE-8513-RX 4Mpx pevná d. HDR X, 4,4-10mm, PTRZ IP66

Pevná kopule.

Objednací číslo **NDE-8513-RX | F.01U.404.129**

#### NDE-8513-RXT 4Mpx pevná d. HDR X, 12-40mm, PTRZ IP66

Pevná kopule s teleobjektivem.

Objednací číslo **NDE-8513-RXT | F.01U.404.130**

### Příslušenství

#### NDA-8000-PC Přetíratelný kryt, 4ks

Lakovatelný kryt (4 ks) pro kamery FLEXIDOME IP 8000i.

Objednací číslo **NDA-8000-PC | F.01U.324.966**

**NDA-8000-CBL Čírá náhradní kopule**

Náhradní čírá kopule.

Objednávací číslo **NDA-8000-CBL | F.01U.324.934****NDA-8000-TBL Tónovaná kopule**

Tónovaná kopule pro kamery FLEXIDOME IP 8000i.

Objednávací číslo **NDA-8000-TBL | F.01U.324.973****NDA-8001-IC Sada pro montáž do stropu**

Sada pro upevnění do podhledů pro FLEXIDOME IP 8000i s držákem mikrofону

Objednávací číslo **NDA-8001-IC | F.01U.398.407****NDA-8001-PLEN Montážní sada se vzduchotech.**

Sada pro upevnění do podhledů pro přetlakové větrání pro FLEXIDOME IP 8000i s držákem mikrofону

Objednávací číslo **NDA-8001-PLEN | F.01U.398.393****NDA-8000-SP Pomocná sada pro montáž do stropu**

Jemná stropní podpora sady pro montáž do stropu pro kamery FLEXIDOME IP 8000i.

Objednávací číslo **NDA-8000-SP | F.01U.324.937****NDA-8000-WP Ochrana kamery proti povětr. podmínkám**

Ochrana na kameru FLEXIDOME IP 8000i odolná proti povětrnostním podmínkám.

Objednávací číslo **NDA-8000-WP | F.01U.324.929****NDA-8000-PIP Závěsný štítek rozhraní, vnitřní**

Deska závěsného rozhraní pro venkovní kamery FLEXIDOME IP 8000i a FLEXIDOME IP panoramatic 6000/7000.

Objednávací číslo **NDA-8000-PIP | F.01U.324.938****NDA-8000-PIPW Závěsný štítek rozhraní, venkovní**

Deska závěsného rozhraní včetně ochranného krytu proti povětrnostním vlivům pro kamery FLEXIDOME IP 8000i a FLEXIDOME IP panoramatic 6000/7000 kryt pro venkovní použití.

Objednávací číslo **NDA-8000-PIPW | F.01U.324.967****NDA-U-WMT Závěsná montáž na stěnu**

Univerzální nástěnný držák pro kamery s kopulovým krytem, bílý

Objednávací číslo **NDA-U-WMT | F.01U.324.939****NDA-U-PMT Závěsná montáž na trubku, 31cm (12")**

Univerzální držák pro montáž na trubku pro kamery s kopulovým krytem, 31 cm, bílý

Objednávací číslo **NDA-U-PMT | F.01U.324.940****NDA-U-PMTS Závěsná montáž na trubku, 11cm (4" )**

Univerzální držák pro závěsnou montáž na trubku pro kamery s kopulovým krytem, 11 cm (4 palce), bílý

Objednávací číslo **NDA-U-PMTS | F.01U.385.046****NDA-U-PMTE Prodloužení závěsné trubky, 50cm (20")**

Prodlužovací nástavec k univerzálnímu držáku pro montáž na trubku, 50 cm, bílý

Objednávací číslo **NDA-U-PMTE | F.01U.324.941****NDA-U-PSMB Závěsná montáž na stěnu/strop SMB**

Box pro povrchovou montáž (SMB) na stěnu nebo na trubku.

Objednávací číslo **NDA-U-PSMB | F.01U.324.942****NDA-U-PA0 Dohledová skříň, 24V stř.**

Monitorovací skříňka, vstup 24 V stř., výstup 24 V stř., IP66

Objednávací číslo **NDA-U-PA0 | F.01U.324.947****NDA-U-PA1 Dohledová skříň, 120V stř.**

Monitorovací skříňka, 100–120 VAC, vstup 50/60 Hz, výstup 24 VAC, IP66

Objednávací číslo **NDA-U-PA1 | F.01U.324.948****NDA-U-PA2 Dohledová skříň, 230V stř.**

Monitorovací skříňka, vstup 230 V stř., výstup 24 V stř., IP66

Objednávací číslo **NDA-U-PA2 | F.01U.324.949****NDA-U-PMAL Nástavec pro montáž na sloup, velký**

Univerzální nástavec pro montáž na sloup, bílý, velký

Objednávací číslo **NDA-U-PMAL | F.01U.324.944****NDA-U-PMAS Nástavec pro montáž na sloup, malý**

Malý nástavec k držáku pro montáž na sloup

Univerzální nástavec k držáku pro montáž na sloup, bílý, malý.

Objednávací číslo **NDA-U-PMAS | F.01U.324.943****NDA-U-RMT Závěsná montáž na parapet**

Univerzální střešní držák pro kamery s kopulovým krytem, bílý

Objednávací číslo **NDA-U-RMT | F.01U.324.945****NDA-U-WMTG Závěsná montáž na zeď, mont. krabice**

Univerzální nástěnná montáž kompatibilní s instalací s propojovací schránkou pouze pro pevné kamery s kupulovým krytem, bílá barva

Objednávací číslo **NDA-U-WMTG | F.01U.358.358****NDA-U-PMTG Závěsná montáž na trubku, mont. krabice**

Univerzální montáž na trubku, kompatibilní s instalací s propojovací schránkou pouze pro pevné kamery s kupulovým krytem, bílá barva

Objednávací číslo **NDA-U-PMTG | F.01U.358.359****VG4-SFPSCKT SADA ROZHRAŇÍ ETHERNET NA SFP**

Sada vysílače videosignálu a přijímače dat převodníku médií pro síť Ethernet s optickými kabely pro kamery AUTODOME, analogové kamery MIC-IP-PSU a pro monitorovací skříňky (NDA-U-PA0, NDA-U-PA1 a NDA-U-PA2).

Objednávací číslo **VG4-SFPSCKT | F.01U.142.529****SFP-2 Modul vlákn.opt., vícevid., 1310nm, 2LC**

Modul SFP vláknové optiky, 2 km, 2 konektory LC. Vícenásobný režim

1 310 nm

Objednávací číslo **SFP-2 | F.01U.136.537****SFP-3 Modul vlákn.opt.,jednovid., 1310nm, 2LC**

Modul SFP vláknové optiky, 20 km, 2 konektory LC. Jednoduchý režim

1 310 nm

Objednávací číslo **SFP-3 | F.01U.136.538****SFP-25 Modul vláknové optiky, 1310/1550nm, 1SC**

Modul SFP vláknové optiky, 2 km, 1 konektor LC Vícenásobný režim

1 310/1 550 nm

Objednávací číslo **SFP-25 | F.01U.136.541****SFP-26 Modul vláknové optiky, 1550/1310nm, 1SC**

Modul SFP vláknové optiky, 2 km, 1 konektor LC Vícenásobný režim

1 550/1 310 nm

Objednávací číslo **SFP-26 | F.01U.136.542**



## Služby

**EWE-FDIP8I-IW 12měs. záruka ext. FD IP 8000i**

Prodloužení záruky o 12 měsíců

Objednací číslo **EWE-FDIP8I-IW | F.01U.380.691**

---

### zastoupená:

#### Europe, Middle East, Africa:

Bosch Security Systems B.V.  
P.O. Box 80002  
5600 JB Eindhoven, The Netherlands  
Phone: + 31 40 2577 284  
[www.boschsecurity.com/xc/en/contact/](http://www.boschsecurity.com/xc/en/contact/)  
[www.boschsecurity.com](http://www.boschsecurity.com)

#### Germany:

Bosch Sicherheitssysteme GmbH  
Robert-Bosch-Ring 5  
85630 Grasbrunn  
Tel.: +49 (0)89 6290 0  
Fax: +49 (0)89 6290 1020  
[de.securitysystems@bosch.com](mailto:de.securitysystems@bosch.com)  
[www.boschsecurity.com](http://www.boschsecurity.com)