

## FLEXIDOME IP starlight 8000i – 8 MP



- ▶ Motorbetriebenes Schwenken, Neigen, Rollen und Zoomen (PTRZ), um das gewünschte Blickfeld der Kamera festzulegen, ohne die Kamera bzw. das Objektiv berühren zu müssen: ermöglicht Remote-Konfiguration und -Inbetriebnahme
- ▶ 1/1,8" 4K UHD Sensor und starlight-Technologie für hochdetaillierte Bilder auch bei extremen Lichtverhältnissen
- ▶ Großer Dynamikbereich sorgt für die Sichtbarkeit aller Details sowohl in hellen wie auch dunklen Bereichen der Szene
- ▶ Integrierte Intelligent Video Analytics mit Objekterkennung zum Auslösen von Alarmen und schnellen Abrufen von Daten mit größtmöglicher Zuverlässigkeit
- ▶ Camera Trainer, um die Kamera zu trainieren, damit sie benutzerdefinierte Zielobjekte für bewegte und nicht bewegte Objekte erkennen

### Die Leistungslinienkamera

FLEXIDOME IP starlight 8000i - 8MP bietet außergewöhnliche Bildqualität durch 1/1,8" Sensor, starlight-Leistung und einen großen dynamischen Bereich bei 4K Ultra HD-Auflösung für hochdetaillierte Bilder auch unter schwierigen Bedingungen. Die Fern-Inbetriebnahmefunktion der Kamera sorgt dafür, dass Installation und Inbetriebnahme im Handumdrehen erledigt sind. Mit einem PC oder Mobilgerät, auf dem die Bosch Project Assistant App installiert ist, können Sie die Kamera mit einem einzigen Klick schwenken, neigen, rollen und zoomen (PTRZ) und auf das gewünschte Blickfeld richten – ohne die Kamera oder das Objektiv berühren zu müssen.

### Funktionen

#### **Vollständige Remote-Inbetriebnahme**

Die Installation einer professionellen IP-Videoüberwachungskamera war noch nie so einfach. Wenn Sie Errichter sind, werden Sie nach der Arbeit mit dieser Kamera wahrscheinlich nicht mehr zu den alten Installationsmethoden zurück wollen! Wir haben die Installations- und Inbetriebnahmeprozesse so stark vereinfacht, sodass sie nun in kürzester Zeit vorgenommen werden können.

Dank der Fern-Inbetriebnahmefunktion können Sie bei der FLEXIDOME IP starlight 8000i Kamera auf die Leiter verzichten: Mit einem PC oder Mobilgerät, auf dem die Bosch Project Assistant-App installiert ist, können Sie die Kamera mit einem einzigen Klick schwenken, neigen, rollen und zoomen (PTRZ) und auf das gewünschte Blickfeld richten – ohne die Kamera oder das Objektiv berühren zu müssen.

Remote-Konfiguration und -Inbetriebnahme können auch zu einem späteren Zeitpunkt durchgeführt werden, wenn alle Kameras installiert sind. Greifen Sie einfach per Fernzugriff über ein Netzwerk mit der Bosch Project Assistant-App, der Kamera-Webschnittstelle oder Bosch Configuration Manager auf die Kamera zu.

### Schnelle Leistung

Die hohe Sensorauflösung zusammen mit einer Bildfrequenz von 30 Bildern pro Sekunde macht diese Kamera zur idealen Lösung, um sich schnell bewegende Objekte detailliert zu erfassen und gleichzeitig den Überblick in jeder Situation zu erhalten.

### starlight-Leistung

Die neueste Sensortechnologie, kombiniert mit technisch ausgereifter Bildverarbeitung und Rauschunterdrückung, resultiert in einer außergewöhnlichen Empfindlichkeit im Farbmodus. Die Leistung bei ungünstigen Lichtverhältnissen ist so gut, dass die Kamera auch bei minimalem Umgebungslicht eine hervorragende Farbqualität liefert.

### Großer Dynamikbereich

Der Modus mit großem Dynamikbereich basiert auf einem Vorgang, bei dem Aufnahmen bei unterschiedlicher Belichtung aufgenommen werden, und so mehr Details in hellen und dunklen Bereichen derselben Szene erfasst werden. Dies führt dazu, dass Sie Objekte und Merkmale leicht unterscheiden können, z. B. Gesichter bei hellem Gegenlicht. Der tatsächliche Dynamikbereich der Kamera wird mithilfe der OECF-Analyse (Opto-Electronic Conversion Function) gemäß IEC 62676-5 gemessen.

### Szenenmodi

Die Kamera bietet neun konfigurierbare Szenenmodi mit den besten Einstellungen für vielfältige Einsatzbereiche. Mit nur einem Klick können Sie die optimalen Bildeinstellungen für die entsprechenden Lichtverhältnisse wählen. Für verschiedene Situationen, z. B. Verkehrs- oder Einzelhandelsumgebungen, stehen passende Szenenmodi zur Verfügung.

### Intelligentes Streamen

Die intelligenten Codierungsfunktionen in Kombination mit Intelligent Dynamic Noise Reduction und Analysefunktionen reduzieren den Bandbreitenbedarf drastisch. Nur relevante Informationen in der Szene, beispielsweise Bewegungen oder durch die Analyse gefundene Objekte, müssen codiert werden.

Die Kamera ermöglicht Quad-Streaming. Hierdurch kann die Kamera unabhängige, konfigurierbare Streams für die Live-Anzeige, Aufzeichnung oder Fernüberwachung bei begrenzter Bandbreite liefern.

Jeder dieser Streams kann einzeln angepasst werden und liefert hochwertige Videobilder, die perfekt auf die jeweiligen Anforderungen zugeschnitten sind, während die Bitrate um bis zu 90 % (im Vergleich zu Standardkameras) reduziert wird.

### Hocheffiziente H.265-Videocodierung

Die Kamera basiert auf der höchst effizienten und leistungsfähigen H.264- und H.265/HEVC-Codierungsplattform. Dadurch kann sie qualitativ hochwertige Videos mit hoher Auflösung bei sehr niedriger Netzwerklast liefern. Dank der doppelten Codierungseffizienz ist H.265 der Komprimierungsstandard Ihrer Wahl für IP-Videoüberwachungssysteme.

### Bitratenoptimiertes Profil

Die durchschnittliche Bitrate für das bitratenoptimierte Profil mit H.265-Codierung in kbit/s für unterschiedliche Bildfrequenzen finden Sie in der unten bereitgestellten Tabelle.

Bilder/s bei 8,3 MP	Geringe Aktivität	Mittlere Aktivität	Hohe Aktivität
30	1632	2438	5335
25	1430	2143	4666
15	990	1494	3214
10	741	1123	2397
5	453	692	1458
3	316	485	1014
1	146	227	468

### **i** Hinweis

Die tatsächlichen Bitrate-Werte können je nach Szenenkomplexität/Aktivität und Bildeinstellungen variieren.

### Aufzeichnungs- und Speicherverwaltung

Die Aufzeichnungsverwaltung kann über den Bosch Video Recording Manager gesteuert werden oder die Kamera kann lokalen Speicher und iSCSI-Ziele direkt ohne Aufzeichnungssoftware verwenden. Lokaler Speicher kann zur „dezentralen“ Aufzeichnung oder zur Verbesserung der Systemzuverlässigkeit der Videoaufzeichnung durch Automatic Network Replenishment (ANR) verwendet werden. Die Voralarmaufzeichnung im Arbeitsspeicher reduziert den Bandbreitenbedarf im Netzwerk und verlängert die effektive Lebensdauer der Speicherkarte.

### Erweiterte dezentrale Aufzeichnung

Die erweiterte dezentrale Aufzeichnung ist dank Kombination der folgenden Funktionen die zuverlässigste Speicherlösung:

- Zwei SD-Karten, die eingerichtet werden können für:
  - Spiegelung, für redundanten Speicher
  - Failover, für verlängerte Wartungszeiträume
  - Erweitert, für maximale Speicherzeit
- SD-Karten-Unterstützung für Industrieanforderungen ermöglicht eine äußerst lange Lebensdauer
- Zustandsüberwachung von SD-Karten für Industrieanforderungen ermöglicht frühzeitige Wartungsmeldungen

### Dezentrale Intelligent Video Analytics

Die Kamera verfügt über die aktuelle Intelligent Video Analytics-Version von Bosch.

Die Funktion wurde speziell für schwierigste Umgebungsbedingungen entwickelt und bietet größtmögliche Genauigkeit für einsatzkritische Anwendungen, beispielsweise Umfeldschutz von Flughäfen, wichtigen Infrastruktureinrichtungen und Regierungsgebäuden, Grenzschutz, Schiffs-Tracking und Verkehrsüberwachung (z. B. Erkennen von Geisterfahrern, Verkehrszählungen, Überwachen des Straßenrands auf geparkte Autos).

Intelligent Video Analytics kann falsche Auslöser äußerst zuverlässig erkennen, z. B. Schnee, Wind (sich bewegende Bäume), Regen, Hagel und Wasserreflexionen, die in der Regel bei schwierigen Umgebungsbedingungen auftreten. Sie ist ideal für die automatische Objekterkennung über große Distanzen geeignet.

Wir haben außerdem gute Neuigkeiten für Errichter: Die Einrichtung von Bosch Video Analytics ist einfach und im Handumdrehen erledigt. Sollte Ihr Kunde sich für die Verwendung von Intelligent Video Analytics entscheiden, müssen Sie sich keine Gedanken um Konfiguration oder Kalibrierung machen. Geben Sie einfach die Montagehöhe der Kamera ein und Video Analytics übernimmt anhand der Daten des integrierten Kreiselsensors der Kamera die restliche Kalibrierung.

### Camera Trainer

Die Machine Learning-Funktion des neuen Camera Trainer-Programms ermöglicht Benutzern, anhand von beispielhaften Zielobjekten und Nicht-Zielobjekten die gewünschten Objekte zu definieren und Melder für sie zu erstellen. Im Gegensatz zu den sich bewegenden Objekten, die von Intelligent Video Analytics erkannt werden, erkennt Camera Trainer sowohl sich bewegende als auch statische Objekte und klassifiziert sie sofort. Mit Configuration Manager können Sie Camera Trainer sowohl mithilfe von Live-Videos als auch Aufzeichnungen über die jeweilige Kamera konfigurieren. Die resultierenden Melder können zur Verteilung auf anderen Kameras herunter- und hochgeladen werden.

Zum Aktivieren von Camera Trainer ist eine kostenfreie Lizenz erforderlich.

### DORI-Reichweite

DORI (Detect, Observe, Recognize, Identify, dt.: Detektieren, Beobachten, Erkennen, Identifizieren) ist ein Standardsystem (EN 62676-4), mit dem die Fähigkeit einer Person, die ein Video ansieht, zur Unterscheidung von Personen oder Objekten innerhalb eines überwachten Bereichs definiert wird. Im Folgenden ist die maximale Entfernung aufgelistet, bei der eine Kamera-/Objektivkombination diese Kriterien erfüllen kann:

### 8-MP-Kamera mit 3,9-bis-10-mm- oder 12-bis-40-mm-Objektiv

DORI	DORI-Definition	Entfernung 3,9 mm/10 mm	Entfernung 12 mm/40 m	Horizontale Breite
Detektieren	25 px/m	47 m/190 m	236 m/696 m	154 m
Beobachten	63 px/m	19 m/75 m	94 m/276 m	61 m
Erkennen	125 px/m	9 m/38 m	47 m/139 m	31 m
Identifizieren	250 px/m	5 m/19 m	24 m/70 m	15 m

### Datenschutz

Durch spezielle Maßnahmen wird die höchstmögliche Sicherheit für Gerätezugriff und Datenübertragung gewährleistet. Bei der Ersteinrichtung ist die Kamera nur über sichere Verbindungen erreichbar und erzwingt das Festlegen eines Passworts. Der Zugriff über den Webbrowser und den Anzeige-Client kann über HTTPS oder andere sichere Protokolle geschützt werden, die das hochmoderne TLS 1.2-Protokoll mit aktualisierten Cipher Suites unterstützen, einschließlich AES-Verschlüsselung bis 256 Bit. Auf der Kamera kann keine Software installiert werden und es kann nur authentifizierte Firmware hochgeladen werden. Ein dreistufiger Passwortschutz mit Sicherheitsempfehlungen ermöglicht Benutzern die Anpassung des Gerätezugriffs.

Der Netzwerk- und Gerätezugriff kann mithilfe der 802.1x-Netzwerkauthentifizierung mit dem EAP/TLS-Protokoll geschützt werden. Die integrierte Anmelde-Firewall, das integrierte Trusted Platform Module (TPM) und die Unterstützung für die Public-Key-Infrastruktur (PKI) bieten unübertroffenen Schutz gegen schädliche Angriffe.

Vorteile der erweiterten Zertifikatsbearbeitung:

- Bei Bedarf automatisch erstellte, selbstsignierte eindeutige Zertifikate
- Client- und Serverzertifikate für die Authentifizierung
- Client-Zertifikate als Authentizitätsnachweis

- Zertifikate mit verschlüsselten privaten Schlüsseln

### Systemintegration und ONVIF-Konformität

Die Kamera entspricht den ONVIF Profile S, ONVIF Profile G, ONVIF Profile M- und ONVIF Profile T-Spezifikationen. Zur H.265-Konfiguration unterstützt die Kamera Media Service 2, was Teil von ONVIF Profile T ist. Dies gewährleistet die Interoperabilität zwischen Netzwerkvideoprodukten unterschiedlicher Hersteller.

Drittanbieter-Integratoren können leicht auf die internen Funktionen der Kamera zugreifen, um sie in große Projekte zu integrieren. Weitere Informationen finden Sie auf der IPP-Website (Integration Partner Program) unter [ipp.boschsecurity.com](http://ipp.boschsecurity.com).

### Universalzubehör

Bosch bietet umfassendes Universalzubehör, das ein einheitliches Design für verschiedene Plattformen und zahlreiche Installationsoptionen ermöglicht.

Es sind mehrere spezielle Zubehörteile erhältlich, die sich problemlos an der Kamera befestigen lassen und noch mehr Installationsmöglichkeiten als vorherige Kamera-Generationen zulassen.

Verfügbare Optionen: lackierbare Abdeckung, Wetterschutz für Kamera, klare oder getönte Ersatzkuppel, Deckeneinbauhalterungs-Kits, Anschlussbox mit Stromversorgungs- und Glasfaserkabeloptionen und verschiedene Befestigungshalterungen.

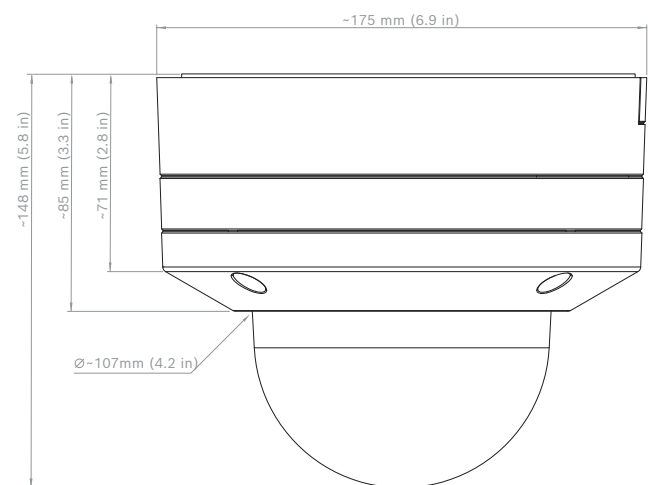
### Länderzulassungen

Standards	Typ
Emissionen	EN 300 328, EN 62311, EN 50121-4 (EN 55016-2-1, EN 61000-4-2, EN 61000-4-3, EN 61000-4-4, EN 61000-4-5, EN 61000-4-6), ISED RSS-247, ISED RSS-GEN, CFR 47 FCC, Teil 15.247, 15.205, 15.207, 15.209, Klasse B, AS/NZS CISPR 32
Störfestigkeit	EN 301 489-1, EN 301 489-3, EN 301 489-17, EN 50130-4 (EN 61000-4-2, EN 61000-4-3, EN 61000-4-4, EN 61000-4-5, EN 61000-4-6), EN 50121-4 (EN 55016-2-1, EN 61000-4-2, EN 61000-4-3, EN 61000-4-4, EN 61000-4-5, EN 61000-4-6)
Umgebungsbedingungen	EN 50130-5 Klasse IVA (EN 60068-2-2, EN 60068-2-5, EN 60068-2-6, EN 60068-2-18, EN 60068-2-27, EN 60068-2-30, EN 60068-2-42, EN 60068-2-52, EN 60068-2-75, EN 60068-2-78, EN 60529), UL 2043 in Kombination mit NDA-8001-PLEN, Nema TS 2 Abschnitt 2
Sicherheit	EN 62368-1, EN 60950-22, UL 62368-1, UL 60950-22, CSA C22.2 No. 62368-1-14, CAN/CSA-C22.2 Nr. 60950-22:07
Bildqualität	IEC 62676-5
HD	SMPTE 296M-2001 (Auflösung: 1280 x 720)

Standards	Typ
Farbdarstellung	SMPTE 274M-2008 (Auflösung: 1920 x 1080)
ONVIF-Konformität	ITU-R BT.709-6
Stoßfestigkeit	EN 50132-5-2, EN 62676-2
Wasser-/Staubschutz	EN 60529 (IP66), ISO 20653 (IP6K9K), UL50E (Type 4X), UL 60950-22
Umwelt	2011/65/EU RoHS (EN 50581 and EN IEC 63000), 1999/45/EC und 1907/2006 REACH, 2012/19/EU WEEE, 94/62/EC über Verpackungen

### Planungshinweise

#### Abmessungen



### Technische Daten

Stromversorgung	
Eingangsspannung	PoE IEEE 802.3af/802.3at Typ 1, Klasse 3; 24 VAC ± 10 %; 12–26 VDC ± 10 %; PoE und Hilfsstrom können gleichzeitig für redundanten Betrieb angeschlossen werden
Stromverbrauch (typisch/max.)	PoE: 7 W/12,95 W; 24 VAC: 7,1 W – 12 VA/13 W – 25 VA; 12–26 VDC: 7,5 W/16 W
Sensor	
Sensortyp	1/1,8-Zoll-CMOS
Sensorpixel insgesamt	3840 x 2160 2,0 µm Pixel, ca. 8,3 MP
Empfindlichkeit	
Technologie für schlechte Lichtverhältnisse	starlight
Messmethode	IEC 62676 Teil 5 (1/25)

Empfindlichkeit	
Farbe	0,054 Lux (F1.6); 0,1251 Lux (F2.3)
Mono	0,0098 Lux (F1.6); 0,02 Lux (F2.3)
Dynamikbereich	
Dynamikbereich (WDR)	HDR 120 dB
Gemessen gemäß IEC 62676-5	107 dB WDR (3,9-bis-10-mm-Objektiv); 106 dB WDR (12-bis-40-mm-Objektiv)
Optisch (3,9-bis-10-mm-Objektiv)	
Objektiv	3,9-bis-10-mm-Objektiv mit P-Blende (IR-Korrektur); F-Stufe 1.6-2.7
Einstellung	Motorbetriebener Zoom/Fokus
Blendensteuerung	P-Blendensteuerung
Betrachtungswinkel	Weitwinkel: 117° x 62° (H x V); Tele: 44° x 24° (H x V)
Optisch (12-bis-40-mm-Objektiv)	
Objektiv	12-bis-40-mm-Objektiv mit P-Blende (IR-Korrektur); F-Stufe 2.3-2.3
Einstellung	Motorbetriebener Zoom/Fokus
Blendensteuerung	P-Blendensteuerung
Betrachtungswinkel	Breite: 36,2° x 19,9° (H x V); Tele: 12,6° x 7,1° (H x V)
Plattform	
Common Product Platform	CPP7.3
Video-Streaming	
Videokomprimierung	H.265, H.264, M-JPEG
Sensormodi	20 Bilder/s, HDR, 3840 x 2160 (8 MP) 25 Bilder/s, 3840 x 2160 (8 MP) 30 Bilder/s, 3840 x 2160 (8 MP)
Streaming	Mehrfache konfigurierbare Streams im H.264-, H.265- und M-JPEG-Format, konfigurierbare Bildfrequenz und Bandbreite. Regions of Interest (RoI)

Video-Streaming	
	Bosch Intelligent Streaming
Kameraverzögerung	120 ms (8 MP, 30 Bilder/s)
GOP-Struktur	IP
Bildfrequenz	1-30 Bilder/s
Signal-Rausch-Verhältnis	> 55 dB
Videoauflösung (H x V)	
Unterstützte Auflösungen	4K UHD 3840 x 2160, 7,2 MP 3584 x 2016, 2,8 MP (4:3) 1920 x 1440, HD 1080p 1920 x 1080, 1,3 MP 1536 x 864, 1,3 MP (5:4) 1280 x 1024, HD 720p 1280 x 720, SD 432p 768 x 432, SD 480p (4:3) 720 x 480, VGA (4:3) 640 x 480
Kamerainstallation	
Bild spiegeln	Ein/Aus
Drehen	0°/90° aufrecht/180°/270° aufrecht
Kamera-LED	Automatisches Deaktivieren/Aktivieren/ Deaktivieren
Positionierung	Koordinaten/Montagehöhe
Kameraansicht-Assistent	Motorbetriebenes Schwenken, Neigen, Rollen, Zoomen und Autofokus
Drahtlose Inbetriebnahme	IEEE 802.11b/g/n (NDE-8504-R, NDE-8504-RT)
Videofunktionen – Farbe	
Anpassbare Bildeinstellungen	Kontrast, Sättigung, Helligkeit
Weißabgleich	2500 bis 10.000 K, 4 automatische Modi (Basis, Standard, Natriumlampe, dominante Farbe), manueller Modus und Haltemodus
Videofunktionen – ALC	
ALC	Modus (Standard, fluoreszierend), Pegel, Durchschnitt vs. Spitze, Geschwindigkeit, maximale Verstärkung
Belichtung	Automatischer elektronischer Verschluss (AES); Fester Verschluss (1/25[30] bis 1/15000) wählbar; Standardverschluss, maximaler Verschluss
P-Blende	Automatisch/manuell, Priorität

<b>Videofunktionen – ALC</b>	
Tag/Nacht	Auto (einstellbare Umschaltpunkte), Farbe, Schwarzweiß
<b>Videofunktionen – Verbesserung</b>	
Schärfe	Wählbare Erhöhung der Bildschärfe
Gegenlichtkompensation	Ein/aus
Kontrastverstärkung	Ein/aus
Rauschunterdrückung	Intelligent Dynamic Noise Reduction mit separater zeitlicher und räumlicher Anpassung
Intelligent Defog	Intelligent Defog passt Parameter automatisch für beste Bilder bei nebligen Szenen an (umschaltbar)
<b>Video-Content-Analyse</b>	
Analysetyp	Intelligent Video Analytics, Camera Trainer
Maximaler IVA-Detektionsbereich	Weitwinkel: 5,33–37,34 m Tele: 11,80–115,87 m (je nach Konfiguration und Szene)
Konfigurationen	Stilles VCA/Profil1/Profil2/geplant/folgt Ereignis
Alarmregeln (kombinierbar)	Jedes Objekt, Objekt in Feld, Linienquerung, Feld betreten/verlassen, Herumlungen, Route folgen, zurückgelassenes/entferntes Objekt, Zählung, Abschätzung von Mengendichte, Zustandsänderung, Ähnlichkeitssuche, Flow/Counterflow
Objektfilter	Dauer, Größe, Seitenverhältnis, Geschwindigkeit, Richtung, Farbe, Objektklassen (4)
Tracking-Modi	Standard-(2D-)Tracking, 3D-Tracking, 3D-Personen-Tracking, Schiffs-Tracking, Museumsmodus
Kalibrierung/Geolocation	Automatisch, basierend auf Kreiselsensor, Brennweite und Montagehöhe
Zusätzliche Funktionen	Manipulationserkennung, Gesichtsdetektion
<b>Zusätzliche Funktionen</b>	
Szenenmodus	Zehn Standardmodi mit Planer: Standard, Natriumlicht, Schnelle Bewegungen, Empfindlichkeitsboost, Dynamische Beleuchtung, Lebendig, Nur Farbe, Sport und Spiel, Einzelhandel, Kfz-Kennzeichenerfassung (LPR)

<b>Zusätzliche Funktionen</b>	
Privatzonen	Acht unabhängige Bereiche, vollständig programmierbar
Bildeinblendung	Name, Logo, Zeit, Alarmmeldung
Pixel-Zähler	Wählbarer Bereich
<b>Lokaler Speicher</b>	
Interner Arbeitsspeicher	5 s Voralarmaufzeichnung
Speicherkartensteckplätze	Zwei SDXC-/SDHC-/SD-Kartensteckplätze, bis zu 2 TB.
Konfiguration für zwei SD-Kartensteckplätze	<ul style="list-style-type: none"> <li>• Spiegelung (redundanter Speicher)</li> <li>• Failover (verlängerter Wartungszeitraum)</li> <li>• Erweitert (maximale Speicherzeit)</li> <li>• Automatic Network Replenishment</li> </ul>
SD-Karten für Industrieanforderungen	Äußerst lange Lebensdauer und Unterstützung für Zustandsüberwachung ermöglichen frühzeitige Wartungsmeldungen.
<b>Eingang/Ausgang</b>	
Leistungsabgabe	+12 VDC, max 50 mA
Line-In-Audiosignal	10 kOhm typisch, max. 1 Vrms
Line-Out-Audiosignal	1,5 kOhm typisch, 1 Vrms
Alarmeinang	2 überwachte Eingänge mit Trockenkontakt oder Spannung (5–40 VDC); 2,2K Leitungabschlusswiderstand
Alarmausgang	1 Ausgang, max.: 30 VAC oder +40 VDC, 0,5 A Dauerbetrieb, 10 VA
Ethernet	Abgeschirmte RJ45
Überspannungsschutz	Ethernet: 1 kV, 2 kA zur Erde (8/20 µs Impuls)
Glasfaserkabel (separat erhältlich)	Das LWL-Ethernet-Medienkonverter-Kit (VG4-SFPSCKT), das in einer Anschlussbox (NDA-U-PA0, NDA-U-PA1 oder NDA-U-PA2) installiert ist, bietet die LWL-Schnittstelle für die montierte Kamera.
<b>Audio-Streaming</b>	
Norm	G.711, 8 kHz Abtastrate L16, 16 kHz Abtastrate AAC-LC, 48 Kbit/s bei 16 kHz Abtastrate AAC-LC, 80 Kbit/s bei 16 kHz Abtastrate

Audio-Streaming	
Signal-Rausch-Verhältnis	> 50 dB
Audio-Streaming	Vollduplex/Halbduplex
Netzwerk	
Protokolle	IPv4, IPv6, UDP, TCP, HTTP, HTTPS, RTP/RTCP, IGMP V2/V3, ICMP, ICMPv6, RTSP, FTP, ARP, DHCP, APIPA (Auto-IP, link local address), NTP (SNTP), SNMP (V1, V3, MIB-II), 802.1x, DNS, DNSv6, DDNS (DynDNS.org, selfHOST.de, no-ip.com), SMTP, iSCSI, UPnP (SSDP), DiffServ (QoS), LLDP, SOAP, Dropbox™, CHAP, digest authentication
Ethernet	10/100BASE-T
Interoperabilität	ONVIF Profile S, ONVIF Profile G, ONVIF Profile T, ONVIF Profile M
Datenschutz	
Verschlüsselungsprozess (TPM)	RSA 2048 Bit, AES/CBC 256 Bit
PKI	X.509 Zertifikate
Verschlüsselung	Vollständige End-to-End-Verschlüsselung mit unterstützten VMs Netzwerk: TLS 1.0/1.2, AES-128, AES-256 Lokaler Speicher: XTS-AES
Video-Authentifizierung	Prüfsumme, MD5, SHA-1, SHA-256
Mechanische Daten	
Abmessungen (T x H)	175 x 148 mm
Gewicht	2,3 kg
Befestigung	Aufputzhalterung
Farbe	Signalweiß (RAL 9003)
Motorbetriebener PTR-Bereich	Schwenken: 0° bis +361°; Neigen: -3° bis +85° (NDE-8504-R), -3° bis +90° (NDE-8504-RT); Rollen: -95° bis +95°
Dome-Kuppel	Klares Polycarbonat mit kratzfester Beschichtung mit UV-Schutz

Mechanische Daten	
Gehäuse	Aluminium mit feuchtigkeitsentziehenden Membranen und spritzwassergeschütztem Anschlussbereich
Umgebungsbedingungen	
Betriebstemperatur	-50 °C bis +60 °C im Dauerbetrieb; Bis +74 °C gemäß NEMA TS 2-2003 (R2008), Abs. 2.1.5.1 unter Verwendung des Testprofils in Abb. 2.1
Lagertemperatur	-30 °C bis +70 °C
Luftfeuchtigkeit (Betrieb)	5 % bis 93 % rel. LF, nicht kondensierend 5 % bis 100 % LF, kondensierend
Luftfeuchtigkeit (Lagerung)	Bis zu 98 % rel. LF
Stoßfestigkeit, Gehäuse und Kuppel	IK10+ (50 Joule)
Wasser-/Staubschutz	IP66, IP6K9K und NEMA Typ 4X

### Bestellinformationen

#### **NDE-8504-R Festst. Dome 8MP HDR 3,9-10mm PTRZ IP66**

Feststehende Dome-Kamera mit drahtloser Inbetriebnahme. Auf Bestellung hergestellt. Informationen zur Verfügbarkeit erhalten Sie bei Ihrem Bosch Vertriebskontakt.  
Bestellnummer **NDE-8504-R | F.01U.321.597**  
**F.01U.396.604**

#### **NDE-8504-RT Festst. Domek. 8MP HDR 12-40mm PTRZ IP66**

Feststehende Dome-Kamera mit drahtloser Inbetriebnahme und Teleobjektiv. Auf Bestellung hergestellt. Informationen zur Verfügbarkeit erhalten Sie bei Ihrem Bosch Vertriebskontakt.  
Bestellnummer **NDE-8504-RT | F.01U.384.554**

#### **NDE-8514-R Festst. Dome 8MP HDR 3,9-10mm PTRZ IP66**

Feststehende Dome-Kamera.  
Bestellnummer **NDE-8514-R | F.01U.404.125**

#### **NDE-8514-RT Festst. Domek. 8MP HDR 12-40mm PTRZ IP66**

Feststehende Dome-Kamera mit Teleobjektiv.  
Bestellnummer **NDE-8514-RT | F.01U.404.126**

### Zubehör

#### **NDA-8000-PC Lackierbare Abdeckung, 4x**

Lackierbare Abdeckung (4 Stk.) für FLEXIDOME IP 8000i.  
Bestellnummer **NDA-8000-PC | F.01U.324.966**

#### **NDA-8000-CBL Ersatzkuppel, klar**

Durchsichtige Ersatzkuppel.  
Bestellnummer **NDA-8000-CBL | F.01U.324.934**

**NDA-8000-TBL Kuppel, getönt**

Getönte Kuppel für FLEXIDOME IP 8000i.  
Bestellnummer **NDA-8000-TBL | F.01U.324.973**

**NDA-8001-IC Montagesatz für Deckeneinbau**

Deckeneinbaubefestigungssatz für FLEXIDOME IP 8000i mit Mikrofonunterstützung  
Bestellnummer **NDA-8001-IC | F.01U.398.407**

**NDA-8001-PLEN Montagesatz für Zwischenräume**

Deckeneinbaubefestigungssatz (für Lüftungskanäle geeignet) für FLEXIDOME IP 8000i mit Mikrofonunterstützung  
Bestellnummer **NDA-8001-PLEN | F.01U.398.393**

**NDA-8000-SP Deckeneinbau-Halterungssatz**

Deckeneinbaubefestigungssatz für weiches Deckenmaterial für FLEXIDOME IP 8000i.  
Bestellnummer **NDA-8000-SP | F.01U.324.937**

**NDA-8000-WP Kamera-Wetterschutz**

Wetterschutz für Kamera für FLEXIDOME IP 8000i.  
Bestellnummer **NDA-8000-WP | F.01U.324.929**

**NDA-8000-PIP Hängeadapterplatte, innen**

Hängeadapterplatte für FLEXIDOME IP 8000i und FLEXIDOME IP panoramic 6000/7000 für den Außeneinsatz.  
Bestellnummer **NDA-8000-PIP | F.01U.324.938**

**NDA-8000-PIPW Hängeadapterplatte, außen**

Hängeadapterplatte mit Wetterschutz für FLEXIDOME IP 8000i und FLEXIDOME IP panoramic 6000/7000 für den Außeneinsatz.  
Bestellnummer **NDA-8000-PIPW | F.01U.324.967**

**NDA-U-WMT Wandhalterung, hängend**

Universal-Wandhalterung für Dome-Kameras, weiß  
Bestellnummer **NDA-U-WMT | F.01U.324.939**

**NDA-U-PMT Hängende Rohrhalterung, 31cm**

Universal-Rohrhalterung für Dome-Kameras, 31 cm, weiß  
Bestellnummer **NDA-U-PMT | F.01U.324.940**

**NDA-U-PMTS Hängende Rohrhalterung, 11cm**

Hängende Universal-Rohrhalterung für Dome-Kameras, 11 cm, weiß  
Bestellnummer **NDA-U-PMTS | F.01U.385.046**

**NDA-U-PMTE Rohrverlängerung, hängend, 50cm**

Verlängerung für Universal-Rohrhalterung, 50 cm, weiß  
Bestellnummer **NDA-U-PMTE | F.01U.324.941**

**NDA-U-PSMB Hängebef. für Wand-/Deckenmontage, SMB**

Aufputz-Anschlussbox für Wand- oder Rohrmontage.  
Bestellnummer **NDA-U-PSMB | F.01U.324.942**

**NDA-U-PA0 Anschlussbox 24VAC**

Anschlussbox, 24 VAC Eingang, 24 VAC Ausgang, IP66  
Bestellnummer **NDA-U-PA0 | F.01U.324.947**

**NDA-U-PA1 Anschlussbox 120VAC**

Anschlussbox, 100-120 VAC bei 50/60 Hz Eingang, 24 VAC Ausgang, IP66  
Bestellnummer **NDA-U-PA1 | F.01U.324.948**

**NDA-U-PA2 Anschlussbox 230VAC**

Anschlussbox, 230 VAC Eingang, 24 VAC Ausgang, IP66  
Bestellnummer **NDA-U-PA2 | F.01U.324.949**

**NDA-U-PMAL Adapter für Masthalterung, groß**

Universal-Mastmontageadapter, weiß, groß  
Bestellnummer **NDA-U-PMAL | F.01U.324.944**

**NDA-U-PMAS Adapter für Masthalterung, klein**

Adapter für Masthalterung, klein  
Universaladapter für Masthalterung, weiß, klein.  
Bestellnummer **NDA-U-PMAS | F.01U.324.943**

**NDA-U-RMT Brüstungshalterung, hängend**

Universal-Dachhalterung für Dome-Kameras, weiß  
Bestellnummer **NDA-U-RMT | F.01U.324.945**

**NDA-U-WMTG Wandhalterung, hängend, Anschlussdose**

Universal-Wandhalterung, nur kompatibel mit Anschlussdose für feststehende Dome-Kameras, weiß  
Bestellnummer **NDA-U-WMTG | F.01U.358.358**

**NDA-U-PMTG Rohrhalterung, hängend, Anschlussdose**

Universal-Rohrhalterung, nur kompatibel mit Anschlussdose für feststehende Dome-Kameras, weiß  
Bestellnummer **NDA-U-PMTG | F.01U.358.359**

**VG4-SFPCKT ETHERNET-AUF-SFP-SCHNITTSTELLENSATZ**

Ethernet-Medienkonverter Videosender/ Datenempfänger-Glasfaserkabel-Kit für AUTODOME Kameras, MIC-IP-PSU, MIC Analogkameras und für die Anschlussboxen (NDA-U-PA0, NDA-U-PA1 und NDA-U-PA2).  
Bestellnummer **VG4-SFPCKT | F.01U.142.529**

**SFP-2 Multimode-LW-Leitermodul, 1310nm, 2LC**

SFP Lichtwellenleitermodul, 2 km, 2 LC-Steckverbinder.  
Multi-Mode  
1310 mm  
Bestellnummer **SFP-2 | F.01U.136.537**

**SFP-3 Single-Mode-LW-Leitermodul, 1310nm, 2LC**

SFP Lichtwellenleitermodul, 20 km, 2 LC-Steckverbinder.  
Single-Mode  
1310 nm  
Bestellnummer **SFP-3 | F.01U.136.538**

**SFP-25 Lichtwellenleitermodul, 1310/1550nm, 1SC**

SFP Lichtwellenleitermodul, 2 km, 1 SC-Steckverbinder  
Multi-Mode  
1310/1550 nm  
Bestellnummer **SFP-25 | F.01U.136.541**

**SFP-26 Lichtwellenleitermodul, 1550/1310nm, 1SC**

SFP Lichtwellenleitermodul, 2 km, 1 SC-Steckverbinder  
Multi-Mode  
1550/1310 nm  
Bestellnummer **SFP-26 | F.01U.136.542**

**Dienstleistungen****EWE-FDIP8I-IW 12 Mon Garantieverl FD IP 8000i**

12-mon. Garantieverlängerung  
Bestellnummer **EWE-FDIP8I-IW | F.01U.380.691**



**Vertreten von:**

**Europe, Middle East, Africa:**

Bosch Security Systems B.V.  
P.O. Box 80002  
5600 JB Eindhoven, The Netherlands  
Phone: + 31 40 2577 284  
[www.boschsecurity.com/xc/en/contact/](http://www.boschsecurity.com/xc/en/contact/)  
[www.boschsecurity.com](http://www.boschsecurity.com)

**Germany:**

Bosch Sicherheitssysteme GmbH  
Robert-Bosch-Ring 5  
85630 Grasbrunn  
Tel.: +49 (0)89 6290 0  
Fax: +49 (0)89 6290 1020  
[de.securitysystems@bosch.com](mailto:de.securitysystems@bosch.com)  
[www.boschsecurity.com](http://www.boschsecurity.com)