

## FLEXIDOME IP starlight 8000i - 2 MP



- ▶ Orientation, inclinaison, zoom motorisés (PTRZ) pour définir le champ de vision requis, sans avoir à toucher la caméra ou à l'objectif pour la mise en service et la configuration à distance
- ▶ Technologie starlight garantissant des images riches en couleurs dans des situations de très faible éclairage
- ▶ Plage dynamique étendue pour voir les détails dans les zones sombres et de forte luminosité de la scène
- ▶ Technologie Intelligent Video Analytics intégrée avec détection des objets pour déclencher des alertes et récupérer rapidement les données avec un niveau de fiabilité maximal
- ▶ Fonctionnalité Camera Trainer pour entraîner la caméra à reconnaître des objets spécifiés par l'utilisateur, tels que des objets en mouvement et des objets immobiles

La caméra FLEXIDOME IP starlight 8000i - 2MP est équipée de la technologie starlight et d'une plage dynamique élevée avec une résolution de 1080p pour fournir des images nettes et très détaillées, même par très faible luminosité.

La fonctionnalité de mise en service à distance de la caméra permettent une installation et une mise en service en très peu de temps. En associant un PC ou un périphérique mobile et l'application Bosch Project Assistant, il est possible de définir l'orientation, l'inclinaison, le roulis, le zoom et la direction de la caméra en un seul clic, sans toucher à la caméra ou à l'objectif.

### Fonctions

#### Mise en service à distance

Il n'a jamais été aussi facile d'installer une caméra de vidéosurveillance IP professionnelle. En réalité, en tant qu'installateur, vous n'aurez pas envie de revenir aux anciennes méthodes pour installer des caméras.

Nous avons simplifié les procédures d'installation et de mise en service pour qu'elles puissent s'effectuer en très peu de temps.

Grâce à la fonctionnalité de mise en service à distance de la caméra FLEXIDOME IP starlight 8000i, la mise en service est linéaire. En associant un PC ou un périphérique mobile et l'application Bosch Project Assistant, il est possible de définir l'orientation, l'inclinaison, le roulis, le zoom et la direction de la caméra en un seul clic, sans toucher à la caméra ou à l'objectif.

La mise en service et la configuration à distance peuvent se faire également ultérieurement, une fois que toutes les caméras ont été installées. Connectez-vous simplement à la caméra à distance via le réseau à l'aide de l'application Project Assistant de Bosch, de l'interface Web de la caméra ou de Bosch Configuration Manager.

### Performances rapides

Le mode 60 images par seconde fournit des performances optimales dans les scènes avec des mouvements rapides garantissant ainsi qu'aucune donnée critique n'est perdue et que la vidéo est capturée avec un excellent niveau de détail.

### Performances starlight

La dernière technologie de capteur, associée à une suppression du bruit et un traitement d'images intelligents, garantit une sensibilité exceptionnelle en mode couleur. Les performances par faible luminosité sont si élevées que la caméra offre un excellent rendu en couleur même avec une luminosité ambiante minimale.

### Plage dynamique étendue

Le mode Plage dynamique élevée repose sur un processus à plusieurs expositions qui capture davantage de détails même dans les zones lumineuses et les zones sombres d'une même scène. Cela vous permet donc de distinguer facilement les objets et les détails, par exemple les visages avec un fort contre-jour.

La plage dynamique réelle de la caméra est mesurée à l'aide de l'analyse de la fonction de conversion opto-électronique selon la norme IEC 62676 Partie 5.

### Modes scène

Neuf modes configurables sont proposés avec des paramètres optimaux pour de nombreuses applications. Il est possible de sélectionner en un seul clic des paramètres d'image optimisés pour s'adapter à des conditions. Différents modes scène peuvent être sélectionnés pour différentes situations telles que les environnements commerciaux ou la surveillance du trafic.

### Flux vidéo intelligent

Les fonctionnalités d'encodage intelligent, associées à la technologie Intelligent Dynamic Noise Reduction et à l'analyse des données, réduisent considérablement la bande passante. Seules les informations pertinentes de la scène, telles que le déplacement, ou les objets détectés à l'aide de la fonction d'analyse, doivent être codées.

La caméra propose la fonction quadravision, qui permet de configurer une diffusion de flux indépendants pour la visualisation en temps réel, l'enregistrement, ou la surveillance à distance sur les bandes passantes limitées. Chacun de ces flux peut être adapté indépendamment afin de fournir une vidéo de haute qualité, parfaitement adaptée à son usage, tout en réduisant le débit binaire jusqu'à 90 % par rapport à une caméra standard.

### Encodage vidéo haute efficacité H.265

La caméra est conçue sur la plateforme d'encodage H.264 et H.265/HEVC la plus efficace et la plus puissante. Elle est capable d'offrir des images vidéo haute résolution de grande qualité avec une charge réseau très faible. Avec une efficacité d'encodage

double, H.265 est le standard de compression incontournable pour les systèmes de vidéosurveillance IP.

### Profil optimisé pour le débit binaire

Le débit binaire moyen du profil optimisé de débit binaire avec encodage H.265 en kbit/s pour différentes cadences d'images est indiqué dans le tableau ci-dessous.

IPS à 2,1MP	Faible activité	Activité moyenne	Activité élevée
60	836	1261	2753
30	504	753	1647
25	441	661	1440
15	306	461	992
10	229	347	740
5	140	214	450
3	97	150	313
1	45	70	144

### **i** Remarque

Les valeurs de débit binaire réelles peuvent varier en fonction de la complexité/de l'activité de la scène et des paramètres d'image.

### Gestion du stockage et des enregistrements

La gestion des enregistrements peut être contrôlée par l'application Bosch Video Recording Manager ou la caméra peut utiliser le stockage local et les cibles iSCSI directement sans logiciel d'enregistrement. Le stockage local peut être utilisé pour l'enregistrement « à la source » ou pour la technologie Automatic Network Replenishment (ANR) afin d'améliorer la fiabilité globale de l'enregistrement. L'enregistrement de pré-alarme dans la mémoire RAM réduit la consommation de bande passante sur le réseau et étend la durée de vie effective de la carte mémoire.

### Enregistrement à la source avancé

L'enregistrement à la source avancé offre la solution de stockage la plus fiable grâce à l'association des fonctionnalités suivantes :

- Double cartes SD pouvant être configurées comme suit :
  - Miroir (stockage redondant)
  - Basculement, pour une continuité de service étendue
  - Extension, pour une durée de conservation maximale

- Support de carte SD industrielle pour une durée de vie extrême
- Surveillance de l'état des cartes SD industrielles fournissant des indications de service anticipées

### Intelligent Video Analytics à la source

La caméra inclut la dernière version de l'application Intelligent Video Analytics de Bosch.

Conçue spécialement pour les environnements les plus exigeants. Cette technologie fournit les niveaux de précision les plus élevés pour les applications critiques, telles que la protection périmétrique des aéroports, des infrastructures critiques, des bâtiments gouvernementaux, des frontières, le suivi des bateaux et la surveillance du trafic (par ex. détection de conducteur en sens interdit, comptage du trafic, surveillance des bas côtés pour les véhicules à l'arrêt). La technologie Intelligent Video Analytics est très résistante face aux fausses alertes provoquées par les environnements les plus difficiles tels que la neige, le vent (mouvement des arbres), la pluie, la grêle et les reflets sur l'eau. Elle est idéale pour détecter les objets automatiquement sur de grandes distances. La configuration de l'analyse vidéo de Bosch est également inégalable, ce qui est une excellente nouvelle pour tous les installateurs. Si votre client choisit d'utiliser Intelligent Video Analytics, la configuration et le calibrage ne peuvent pas être plus simples. Saisissez simplement la hauteur de la caméra et le reste de l'étalonnage est effectué par l'analyse vidéo elle-même, à partir des informations fournies par le capteur gyroscopique de la caméra.

### Camera Trainer

Basé sur des exemples d'objets cibles et non cibles, le programme Camera Trainer utilise l'apprentissage automatique pour permettre à l'utilisateur de définir des objets d'intérêt et de générer des détections les concernant. Contrairement à l'application Intelligent Video Analytics qui détecte uniquement les objets en mouvement, le programme Camera Trainer détecte à la fois les objets en mouvement et les objets immobiles et les classe immédiatement. Configuration Manager vous permet de configurer le programme Camera Trainer à l'aide d'images vidéo en temps réel et d'enregistrements disponibles via la caméra correspondante. Les détecteurs résultants peuvent être téléchargés et chargés pour la distribution à d'autres caméras.

Une licence gratuite est nécessaire pour activer le programme Camera Trainer.

### Couverture DORI

DORI (Détection, Observation, Reconnaissance, Identification) est un système standard (EN-62676-4) pour définir la capacité d'une personne visionnant la vidéo à distinguer les personnes ou les objets au sein d'une zone couverte. La distance maximale à laquelle une combinaison caméra/objectif peut respecter ces critères est indiquée ci-dessous :

### Caméra 2 MP avec un objectif 3-9 mm ou 10-23 mm

DORI	Définition DORI	Distance	Distance	Largeur horizontale
		3 mm/9 mm	10 mm/23 mm	
Détection	25 px/m	24 m / 115 m	134 m / 304 m	77 m
Observation	63 px/m	9 m / 46 m	53 m / 121 m	31 m
Reconnaissance	125 px/m	5 m / 23 m	27 m / 61 m	15 m
Identification	250 px/m	2 m / 12 m	13 m / 30 m	8 m

### Sécurité des données

Des mesures spéciales apportent le plus haut niveau de sécurité pour l'accès aux périphériques et le transport des données. Lors de la configuration initiale, la caméra est disponible uniquement sur des canaux sécurisés et un mot de passe est appliqué. L'accès au navigateur Web et au client de visualisation peut être protégé à l'aide du protocole HTTPS ou d'autres protocoles sécurisés qui prennent en charge le protocole de dernière génération TLS 1.2 avec des suites de chiffrement mises à jour comprenant le chiffrement AES avec 256 bits. Aucun logiciel ne peut être installé dans la caméra et seul un firmware authentifié peut être chargé. Une protection par mot de passe à trois niveaux avec recommandations de sécurité permet aux utilisateurs de personnaliser l'accès aux dispositifs.

L'accès au réseau et aux périphériques peut être protégé à l'aide de l'authentification réseau 802.1x et du protocole EAP/TLS. Une protection supérieure contre les attaques est garantie par le pare-feu de connexion intégré, le module TPM (Trusted Platform Module) intégré et l'infrastructure de clés publiques (PKI).

Le traitement de certificat avancé propose :

- Des certificats uniques auto-signés créés en cas de besoin
- Des certificats client et serveur pour l'authentification
- Des certificats client pour la preuve d'authenticité
- Des certificats avec clés privées chiffrées

### Intégration système et conformité ONVIF

La caméra est conforme aux spécifications ONVIF Profile S, ONVIF Profile G, ONVIF Profile M et ONVIF Profile T. Pour la configuration H.265, la caméra prend en charge Media Service 2, qui fait partie intégrante de ONVIF Profile T. La conformité avec ces normes

garantit l'interopérabilité entre les produits de vidéosurveillance pour réseau, quel que soit le fabricant.

Les intégrateurs tiers peuvent accéder facilement aux fonctions internes de la caméra pour les intégrer à des projets de plus grande ampleur. Visitez le site Web Bosch Integration Partner Program (IPP) ([ipp.boschsecurity.com](http://ipp.boschsecurity.com)) pour plus d'informations.

### Accessoires universels

Une gamme complète d'accessoires universels est disponible pour offrir une conception homogène sur un large éventail de plates-formes et avec des possibilités d'installation variées.

Plusieurs accessoires dédiés sont disponibles et s'adaptent en toute transparence à la caméra. Elles étendent les différentes options d'installation par rapport aux générations précédentes.

Les options disponibles incluent : un couvercle à peindre, un cache de protection contre les intempéries sur caméra, une sphère transparente ou teintée de rechange, des kits de montage au plafond, un boîtier de surveillance avec des options d'alimentation et de fibre optique, et des options de montage diverses.

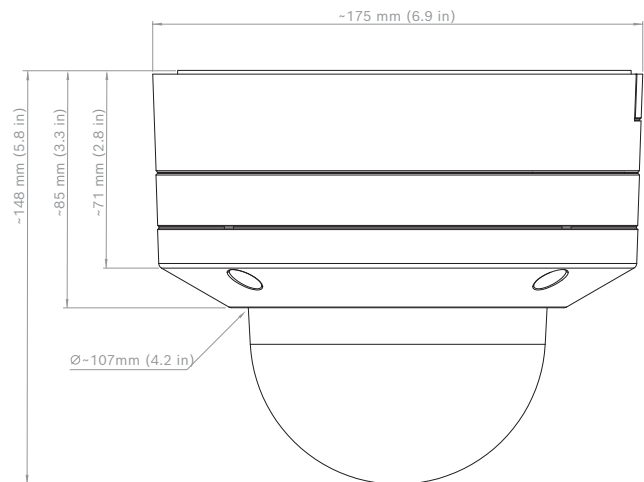
### Certifications et homologations

Normes	Type
Émissions	EN 300 328, EN 62311, EN 50121-4 (EN 55016-2-1, EN 61000-4-2, EN 61000-4-3, EN 61000-4-4, EN 61000-4-5, EN 61000-4-6), ISED RSS-247, ISED RSS-GEN, CFR 47 FCC, section 15.247, 15.205, 15.207, 15.209, Classe B, AS/NZS CISPR 32
Immunité	EN 301 489-1, EN 301 489-3, EN 301 489-17, EN 50130-4 (EN 61000-4-2, EN 61000-4-3, EN 61000-4-4, EN 61000-4-5, EN 61000-4-6), EN 50121-4 (EN 55016-2-1, EN 61000-4-2, EN 61000-4-3, EN 61000-4-4, EN 61000-4-5, EN 61000-4-6)
Caractéristiques environnementales	EN 50130-5 Class IVA (EN 60068-2-2, EN 60068-2-5, EN 60068-2-6, EN 60068-2-18, EN 60068-2-27, EN 60068-2-30, EN 60068-2-42, EN 60068-2-52, EN 60068-2-75, EN 60068-2-78, EN 60529), UL 2043 when combined with NDA-8001-PLEN, Nema TS 2 Section 2
Sécurité	EN 62368-1, EN 60950-22, UL 62368-1, UL 60950-22, CSA C22.2 No. 62368-1-14, CAN/CSA-C22.2 No. 60950-22:07
Performance des images	CEI 62676-5
HD	SMPTE 296M-2001 (résolution : 1 280 x 720) SMPTE 274M-2008 (résolution : 1 920 x 1 080)
Couleurs	ITU-R BT.709-6

Normes	Type
Conformité à la norme ONVIF	EN 50132-5-2, EN 62676-2
Résistance aux chocs	EN 62262 (IK10)
Protection contre l'eau et la poussière	EN 60529 (IP66), ISO 20653 (IP6K9K), UL50E (Type 4X), UL 60950-22
Environnement	2011/65/EU RoHS (EN 50581 and EN IEC 63000), 1999/45/EC et 1907/2006 REACH, 2012/19/EU WEEE, 94/62/EC (emballage)

### Remarques sur l'installation/la configuration

#### Dimensions



### Caractéristiques techniques

Alimentation	
Tension d'entrée	PoE IEEE 802.3af / 802.3at Type 1, Classe 3 ; 24 Vca ± 10 % ; 12 à 26 Vcc ± 10 % ; Les alimentations PoE et auxiliaire peuvent être connectées simultanément pour une utilisation redondante.
Consommation (standard / maximum)	PoE : 7 W / 12,95 W ; 24 Vca : 7,1 W - 12 VA / 13 W - 25 VA ; 12-26 Vcc : 7,5 W / 16 W
Capteur	
Type de capteur	CMOS 1/2,8"
Pixels effectifs	1 920 x 1 080 2,9 µm pixels, 2,1 MP (env.)
Sensibilité	
Technologie pour faible luminosité	starlight
Méthode de mesure	IEC 62676 section 5 (1/25)

Sensibilité	
Couleur	0,0104 lx (F/1,2) ; 0,0179 lx (F/1,6)
Monochrome	0,0039 lx (F/1,2) ; 0,0066 lx (F/1,6)
Plage dynamique	
Plage dynamique (WDR)	HDR 146 dB
Mesurée selon la norme IEC 62676 Partie 5	108 dB WDR
Optique (objectif 3-9 mm)	
Objectif	Objectif à diaphragme P 3-9 mm, avec correction IR ; Ouverture F 1,2-2,3
Réglage	Zoom/mise au point motorisé(e)
Commande du diaphragme	Contrôle P-iris
Angle de vue	Grand angle : 117° x 59° (H x V) ; Téléobjectif : 37° x 21° (H x V)
Optique (objectif 10-23 mm)	
Objectif	Objectif à diaphragme P 10-23 mm, avec correction IR Ouverture F 1,6-2,6
Réglage	Zoom/mise au point motorisé(e)
Commande du diaphragme	Contrôle P-iris
Angle de vue	Grand angle : 32° x 18° (H x V) Téléobjectif : 14,4° x 8,1° (H x V)
Plateforme	
CPP (Common Product Platform)	CPP7.3
Vidéo en continu	
Compression vidéo	H.265 ; H.264 ; M- JPEG
Modes de capteur	25 ips, HDR, 1920 x 1080 (2 MP) 30 ips, HDR, 1920 x 1080 (2 MP) 50 ips, 1920 x 1080 (2 MP) 60 ips, 1920 x 1080 (2 MP)

Vidéo en continu	
Diffusion	Multi-flux H.264, H.265 et M-JPEG configurables, cadence d'images et bande passante configurables. Regions of Interest (ROI) Bosch Intelligent Streaming
Latence de la caméra	67 ms (2 MP, 60 ips)
Structure du GOP	IP, IBP, IBBP
Cadence d'images	1-60 ips
Rapport signal/bruit	>55 dB

Résolution vidéo (H x V)	
Résolutions prises en charge	HD 1080p 1 920 x 1 080, 1,3 MP 1 536 x 864, HD 720p 1 280 x 720, SD 432p 768 x 432, D1 (4:3) 720 x 576, VGA (4:3) 640 x 480

Installation de la caméra	
Image miroir	Activée/Désactivée
Rotation	0° / 90° vertical / 180° / 270° vertical
Voyant caméra	Désactiver automatiquement/Activer/Désactiver
Positionnement	Coordonnées / Hauteur de montage
Assistant de la vue de la caméra	Orientation, inclinaison, roulis, zoom et mise au point automatique motorisés
Mise en service sans fil	IEEE 802.11b/g/n (NDE-8502-R, NDE-8502-RT)

Fonctions vidéo - couleur	
Paramètres d'image réglables	Contraste, saturation, luminosité
Balance des blancs	2 500 à 10 000 K, 4 modes automatiques (Basique, Standard, Lampe au sodium, Couleur dominante), mode Manuel et mode Fixe

Fonctions vidéo - ALC	
ALC	Mode (standard, fluorescent), niveau, moyen ou crête, vitesse, gain maximal
Exposition	Shutter électronique automatique (AES) ; Shutter Fixe (1/25[30] à 1/15000) sélectionnable ; Obturation par défaut, Obturateur maximal
Diaphragme P	Automatique/manuel, priorité

<b>Fonctions vidéo - ALC</b>	
Jour/Nuit	Auto (points de commutation réglables), Couleur, Monochrome
<b>Fonctions vidéo - amélioration</b>	
Plage dynamique élevée	HDR - Plage dynamique optimisée, HDR - Plage dynamique extrême
Améliorations	Compensation de contre-jour, amélioration du contraste, Intelligent Auto Exposure
Intelligent Defog	La fonction Intelligent Defog règle automatiquement les paramètres pour une meilleure image en cas de brouillard ou dans les scènes brumeuses (commutable)
Netteté	Possibilité de régler le niveau d'optimisation de la netteté
Réduction du bruit	Intelligent Dynamic Noise Reduction avec réglages temporels et spatiaux séparés
<b>Analyse de contenu vidéo</b>	
Type d'analyse	Intelligent Video Analytics, Camera Trainer
Configurations	VCA silencieux / Profil 1/2 / Planifié / Événement déclenché
Règles d'alarme (peuvent être combinées)	Tout objet, Objet dans le champ, Franchissement de ligne(s), Entrée / sortie de champ, Maraude, Suivi de trajet, Objet inactif / retiré, Comptage, Occupation, Estimation de la densité d'une foule, Condition change, Recherche de similarité, Flux / flux de compteur
Filtres d'objets	Durée, Taille, Rapport hauteur/largeur, Vitesse, Direction, Couleur, Classes d'objet (4)
Modes de suivi	Suivi 2D standard, Suivi 3D, Suivi des personnes 3D, Suivi de bateaux, Mode musée
Calibrage / Géolocalisation	Automatique, Selon capteur gyroscopique, Distance focale et hauteur caméra
Fonctionnalités supplémentaires	Détection de sabotage, détection faciale
<b>Fonctions supplémentaires</b>	
Modes scène	Dix modes par défaut avec planificateur : Standard, Éclairage sodium, Mouvements rapides, Boost sensibilité, Compensation de contre-jour dynamique, Éclatant, Couleur uniquement, Sports et jeux, Magasins, Reconnaissance de plaques d'immatriculation (LPR)

<b>Fonctions supplémentaires</b>	
Masque Privatif	Huit zones indépendantes, entièrement programmables
Affichage à l'écran	Nom ; Logo ; Heure ; Message d'alarme
Compteur de pixels	Zone réglable
<b>Stockage local</b>	
RAM interne	5 s d'enregistrement de pré-alarme
Emplacements pour carte mémoire	Emplacements doubles pour carte SDXC/ SDHC/ SD, jusqu'à 2 To
Configurations d'emplacements pour cartes SD doubles	<ul style="list-style-type: none"> <li>Miroir (stockage redondant)</li> <li>Failover (intervalle de service étendu)</li> <li>Extension (durée de conservation maximale)</li> <li>Automatic Network Replenishment</li> </ul>
Cartes SD industrielles	Durée de vie extrême et surveillance de l'état fournissant une indication de service anticipée.
<b>Entrée/sortie</b>	
Sortie alimentation	+12 Vcc, max 50 mA
Signal d'entrée ligne audio	10 kohms standard, 1 Vrms max.
Signal de sortie ligne audio	1 Vrms ; 1,5 kohms standard
Entrée d'alarme	2 entrées sous surveillance, contact sec ou tension actionnée (5 - 40 Vcc) ; résistance de fin de ligne de 2,2 K
Sortie alarme	1 sortie, maximum : 30 Vca ou +40 Vcc, 0,5 A en courant continu, 10 VA
Ethernet	RJ45 blindé
Protection contre les surtensions	Ethernet : 1 kV, 2 kA à la masse (8/20 µs d'impulsions)
Fibre optique (vendu séparément)	Le Kit de convertisseur Ethernet fibre optique (VG4-SFPSCKT) installé dans un boîtier de surveillance (NDA-U-PA0, NDA-U-PA1 or NDA-U-PA2) offre une interface à fibre optique à la caméra installée.
<b>Diffusion audio</b>	
Standard	G.711, fréquence d'échantillonnage de 8 kHz L16, fréquence d'échantillonnage de 16 kHz

Diffusion audio	
	AAC-LC, fréquence d'échantillonnage de 48 kbit/s à 16 kHz AAC-LC, fréquence d'échantillonnage de 80 kbit/s à 16 kHz
Rapport signal/bruit	>50 dB
Diffusion audio	Full duplex/Half duplex
Réseau	
Protocoles	IPv4, IPv6, UDP, TCP, HTTP, HTTPS, RTP/RTCP, IGMP V2/V3, ICMP, ICMPv6, RTSP, FTP, ARP, DHCP, APIPA (Auto-IP, link local address), NTP (SNTP), SNMP (V1, V3, MIB-II), 802.1x, DNS, DNSv6, DDNS (DynDNS.org, selfHOST.de, no-ip.com), SMTP, iSCSI, UPnP (SSDP), DiffServ (QoS), LLDP, SOAP, Dropbox™, CHAP, digest authentication
Ethernet	10/100 Base-T
Interopérabilité	ONVIF Profile S, ONVIF Profile G, ONVIF Profile T, ONVIF Profile M
Sécurité des données	
Coprocasseur de chiffrement (TPM)	RSA 2 048 bit, AES/CBC 256 bits
Infrastructure de clés publiques (PKI)	Certificats X.509
Chiffrement	Chiffrement complet de bout en bout avec VMS pris en charge Réseau : TLS1.0/1.2, AES128, AES256 Stockage local : XTS-AES
Authentification vidéo	Somme de contrôle, MD5, SHA-1, SHA-256
Mécanique	
Dimensions (P x H)	175 x 148 mm (6,9 x 5,7")
Poids	2,2 kg
Montage	Montage en surface
Couleur	Blanc (RAL9003)
Plage PTR motorisée	Orientation : 0° à +361° ; Inclinaison : -3° à +86° (NDE-8502-R), -3° à +90° (NDE-8502-RT) ; Rotation : -95° à +95°
Sphère pour dôme	Polycarbonate transparent, revêtement anti-UV et anti-rayures

Mécanique	
Caisson	Aluminium avec membranes de déshumidification et zone de connexion étanche
Caractéristiques environnementales	
Température de fonctionnement	-50 à +60 °C pour un fonctionnement continu ; Jusqu'à +74 °C conformément à la norme NEMA TS 2-2003 (r2008), para 2.1.5.1 avec profil de test fig. 2.1
Température de stockage	-30 à +70 °C
Humidité de fonctionnement	5 à 93 % d'humidité relative, sans condensation 5 à 100 % d'humidité relative, condensation
Humidité de stockage	Jusqu'à 98 % HR
Dôme et boîtier résistants aux chocs	IK10+ (50 joules)
Protection contre l'eau et la poussière	IP66, IP6K9K et NEMA Type 4X

### Informations de commande

#### NDE-8502-R Dôme fixe 2MP HDR 3-9mm PTRZ IP66

Dôme fixe avec mise en service sans fil. Fabriqué sur commande. Contactez votre revendeur Bosch pour plus de détails sur la disponibilité.

Numéro de commande **NDE-8502-R | F.01U.321.595**  
**F.01U.396.601**

#### NDE-8502-RT Dôme fixe 2MP HDR 10-23mm PTRZ IP66

Dôme fixe avec mise en service sans fil et téléobjectif. Fabriqué sur commande. Contactez votre revendeur Bosch pour plus de détails sur la disponibilité.

Numéro de commande **NDE-8502-RT | F.01U.321.596**  
**F.01U.396.602**

#### NDE-8512-R Dôme fixe 2MP HDR 3-9mm PTRZ IP66

Dôme fixe.

Numéro de commande **NDE-8512-R | F.01U.404.121**

#### NDE-8512-RT Dôme fixe 2MP HDR 10-23mm PTRZ IP66

Dôme fixe avec téléobjectif.

Numéro de commande **NDE-8512-RT | F.01U.404.122**

### Accessoires

#### NDA-8000-PC Capot à peindre, 4pcs

Couvercle à peindre (4 pcs) pour FLEXIDOME IP 8000i.

Numéro de commande **NDA-8000-PC | F.01U.324.966**

#### NDA-8000-CBL Sphère de remplacement transparente

Sphère de rechange claire.

Numéro de commande **NDA-8000-CBL | F.01U.324.934**

#### NDA-8000-TBL Sphère teintée

Sphère teintée pour FLEXIDOME IP 8000i.

Numéro de commande **NDA-8000-TBL | F.01U.324.973**

**NDA-8001-IC Kit de montage encastré**

Kit de montage au plafond pour FLEXIDOME IP 8000i avec support microphone  
Numéro de commande **NDA-8001-IC | F.01U.398.407**

**NDA-8001-PLEN Kit de montage plénum**

Kit de montage au plafond certifié pour chambre de répartition d'air pour FLEXIDOME IP 8000i avec support microphone  
Numéro de commande **NDA-8001-PLEN | F.01U.398.393**

**NDA-8000-SP Kit de support de montage encastré**

Support dalles de plafond pour kit de montage au plafond pour FLEXIDOME IP 8000i.  
Numéro de commande **NDA-8000-SP | F.01U.324.937**

**NDA-8000-WP Protection météo sur caméra**

Cache de protection contre les intempéries sur caméra pour FLEXIDOME IP 8000i.  
Numéro de commande **NDA-8000-WP | F.01U.324.929**

**NDA-8000-PIP Plaque interface suspension, int.**

Plaque d'interface de montage suspendu pour FLEXIDOME IP 8000i et FLEXIDOME IP panoramique 6000/7000 extérieur.  
Numéro de commande **NDA-8000-PIP | F.01U.324.938**

**NDA-8000-PIPW Plaque interface suspension, ext.**

Plaque d'interface de montage suspendu, comprenant la protection résistante aux intempéries pour FLEXIDOME IP 8000i et FLEXIDOME IP panoramique 6000/7000 extérieur.  
Numéro de commande **NDA-8000-PIPW | F.01U.324.967**

**NDA-U-WMT Montage mural suspendu**

Montage mural universel pour les caméras dôme, blanc  
Numéro de commande **NDA-U-WMT | F.01U.324.939**

**NDA-U-PMT Montage suspendu plafond 31cm**

Montage sur tube universel pour caméras dôme, 31 cm, blanc  
Numéro de commande **NDA-U-PMT | F.01U.324.940**

**NDA-U-PMTS Montage suspendu plafond, 4" (11cm)**

Montage sur tube universel pour caméras dôme, 11 cm, blanc.  
Numéro de commande **NDA-U-PMTS | F.01U.385.046**

**NDA-U-PMTE Extension pour suspension 50cm**

Extension pour montage sur tube universel, 50 cm, blanc  
Numéro de commande **NDA-U-PMTE | F.01U.324.941**

**NDA-U-PSMB Montage SMB mur/plafond**

Boîtier de montage en surface (SMB) pour montage mural ou sur tube  
Numéro de commande **NDA-U-PSMB | F.01U.324.942**

**Boîtier de surveillance NDA-U-PA0 24 Vca**

Boîtier de surveillance entrée 24 Vca, sortie 24 Vca, IP66  
Numéro de commande **NDA-U-PA0 | F.01U.324.947**

**Boîtier de surveillance NDA-U-PA1 120 Vca**

Boîtier de surveillance, entrée 100 - 120 Vca 50/60 Hz, sortie 24 Vca, IP66  
Numéro de commande **NDA-U-PA1 | F.01U.324.948**

**Boîtier de surveillance NDA-U-PA2 230 Vca**

Boîtier de surveillance entrée 230 Vca, sortie 24 Vca, IP66  
Numéro de commande **NDA-U-PA2 | F.01U.324.949**

**Adaptateur de montage sur mât (grand) NDA-U-PMAL**

Adaptateur montage sur mât universel, blanc, grand  
Numéro de commande **NDA-U-PMAL | F.01U.324.944**

**Adaptateur pour montage sur mât (petit) NDA-U-PMAS**

Adaptateur de montage sur mât petit  
Adaptateur de montage sur tube universel, blanc, petit  
Numéro de commande **NDA-U-PMAS | F.01U.324.943**

**Montage parapet suspendu NDA-U-RMT**

Montage parapet universel pour les caméras dôme, blanc  
Numéro de commande **NDA-U-RMT | F.01U.324.945**

**NDA-U-WMTG Support montage mural, boîtier de dériv**

Montage mural universel, compatible avec l'installation de la boîte de dérivation pour les caméras mobiles fixes uniquement, blanc  
Numéro de commande **NDA-U-WMTG | F.01U.358.358**

**NDA-U-PMTG Montage suspendu plafond, boîtier dériv**

Montage sur tube universel, compatible avec l'installation de la boîte de dérivation pour les caméras mobiles fixes uniquement, blanc  
Numéro de commande **NDA-U-PMTG | F.01U.358.359**

**Kit d'interface VG4-SFPSCKT Ethernet à SFP**

Kit fibre optique émetteur de vidéo/récepteur de données de convertisseur Ethernet pour caméras AUTODOME, pour caméras analogiques MIC-IP-PSU et boîtiers de surveillance (NDA-U-PA0, NDA-U-PA1 et NDA-U-PA2).  
Numéro de commande **VG4-SFPSCKT | F.01U.142.529**

**SFP-2 Module fibre, multimode, 1310nm, 2LC**

Module fibre optique SFP, 2 km, 2 connecteurs LC.  
Multi-mode  
1 310 nm  
Numéro de commande **SFP-2 | F.01U.136.537**

**Module fibre SFP-3, monomode, 1310nm, 2LC**

Module fibre optique SFP, 20 km, 2 connecteurs LC.  
Monomode  
1 310 nm  
Numéro de commande **SFP-3 | F.01U.136.538**

**Module fibre SFP-25, 1 310/1 550 nm, 1SC**

Module fibre optique SFP, 2 km, 1 connecteur LC  
Multi-mode  
1 310/1 550 nm  
Numéro de commande **SFP-25 | F.01U.136.541**

**Module fibre SFP-26, 1 550/1 310 nm, 1SC**

Module fibre optique SFP, 2 km, 1 connecteur LC  
Multi-mode  
1 550/1 310 nm  
Numéro de commande **SFP-26 | F.01U.136.542**

**Services****EWE-FDIP8I-IW 12 mths wrty ext FD IP 8000i**

Extension de garantie de 12 mois  
Numéro de commande **EWE-FDIP8I-IW | F.01U.380.691**



**Représenté par :**

**Europe, Middle East, Africa:**

Bosch Security Systems B.V.  
P.O. Box 80002  
5600 JB Eindhoven, The Netherlands  
Phone: + 31 40 2577 284  
[www.boschsecurity.com/xc/en/contact/](http://www.boschsecurity.com/xc/en/contact/)  
[www.boschsecurity.com](http://www.boschsecurity.com)

**Germany:**

Bosch Sicherheitssysteme GmbH  
Robert-Bosch-Ring 5  
85630 Grasbrunn  
Tel.: +49 (0)89 6290 0  
Fax: +49 (0)89 6290 1020  
[de.securitysystems@bosch.com](mailto:de.securitysystems@bosch.com)  
[www.boschsecurity.com](http://www.boschsecurity.com)