

FLEXIDOME IP starlight 8000i – 8 MP



- ▶ A motoros mozgatóú pásztázás, megdöntés, elforgatás, illetve zoomolás (PTRZ) segítségével a kívánt területre irányíthatja a kamerát anélkül, hogy hozzáérne a kamerához vagy az objektívhez, mert az távvezérléssel beállítható és vezérelhető.
- ▶ Az 1/1,8"-os 4K UHD szenzornak és a starlight technológiának köszönhetően kiemelkedően részletgazdag képek készíthetők még szélsőségesen rossz fényviszonyok mellett is.
- ▶ Kiterjesztett dinamikataromány üzemmód, hogy a helyszín világos és a sötét területeinek minden részlete látható legyen
- ▶ Az objektumészlelési funkcióval ellátott, beépített Intelligent Video Analytics támogatja a riasztások aktiválását és az adatok gyors lekérését, kiemelkedő megbízhatósággal.
- ▶ A Camera Trainer segít betanítani a kamerát, hogy az felismerje a felhasználó által meghatározott célobjektumokat, mozgó és nem mozgó tárgyak esetén egyaránt.

A FLEXIDOME IP starlight 8000i – 8 MP performance sorozatú, 1/1,8"-os szenzorának köszönhetően kivételes képminőségű, starlight teljesítményű és nagy dinamikatarományú kamera 4K ultra HD felbontásával kiemelkedően részletgazdag képeket készít, még kedvezőtlen körülmények között is.

A távvezérlési funkciónak köszönhetően a kamera rövid idő alatt üzembe helyezhető és beállítható. A Bosch Project Assistant alkalmazás segítségével egy PC-ről vagy mobilkészületről egyetlen kattintással pásztázhat, zoomolhat, illetve megdöntheti vagy elforgathatja a kamerát, hogy a kívánt területre irányítsa, anélkül, hogy hozzáérne a kamerához vagy az objektívhez.

Funkciók

Teljes körű távvezérlés

Soha nem volt még ilyen egyszerű professzionális IP-videofelügyeleti kamerát telepíteni. A szerelők aligha akarnak ezután visszatérni a kamerák üzembe helyezésének régi módszereihez. Nagymértékben egyszerűsítettük az üzembe helyezést és a vezérlést, így igen rövid idő alatt elvégezhetőek ezek a műveletek. A FLEXIDOME IP starlight 8000i kamera távvezérlési funkciója mellett nem kell létrát mászni. A Bosch Project Assistant alkalmazás segítségével egy PC-ről vagy mobilkészületről egyetlen kattintással pásztázhat, zoomolhat, döntheti vagy elforgathatja a kamerát, hogy a kívánt területre irányítsa, anélkül, hogy hozzáérne a kamerához vagy az objektívhez.

A távvezérelt beállítást és vezérlést később is elvégezheti, amikor már minden kamera fel van szerelve. Csatlakozzon a kamerához távvezérléssel a hálózaton keresztül a Bosch Project Assistant alkalmazás, a kamera webes interfésze vagy a Bosch Configuration Manager segítségével.

Kiemelkedő sebesség

Nagy felbontású szenzora és 30 kép/mp-es képrfrissítési sebessége révén ez a kamera kifejezetten alkalmas arra, hogy gyorsan mozgó tárgyakról részletgazdag felvételeket készítsen, és ugyanakkor figyelemmel kísérheti a környezetet is.

Starlight teljesítmény

A legmodernebb érzékelőtechnológia a fejlett képfeldolgozással és zajelnyomással együtt kivételes érzékenységet eredményez, színes üzemmódban. A gyenge megvilágítás esetén is jó teljesítménynek köszönhetően a kamera kiváló szintteljesítményt nyújt még minimális környezeti megvilágítás mellett is.

Nagy dinamikataromány

A nagy dinamikataromány üzemmód többszörös expozíciós eljáráson alapul, amely még több részletet örökít meg ugyanazon kép világos és árnyékos területein. Ennek eredményeként könnyen felismerhetők az objektumok és a jellegzetességek, például az erős háttérfény előtti arcok.

A tényleges dinamikataromány meghatározása egy optoelektronikai átalakítási függvénnyel (OECF) történik, az IEC 62676 5. része szerint.

Jelenetmódok

9 konfigurálható üzemmód érhető el, amelyek a legjobb beállításokat tartalmazzák a különböző felhasználási területekhez. Egyetlen kattintással kiválaszthatók a körülményeknek megfelelő, optimalizált beállítások. Különböző jelenetmódokat lehet választani a különböző helyzetekre, például forgalomfigyelés vagy üzlethelyiség figyelése esetén.

Intelligens adatfolyam

Az intelligens kódolási funkciók, az Intelligent Dynamic Noise Reduction technológia és az elemzések együttesen rendkívül alacsony szintre csökkentik a sávszélességigényt. Csak a jelenet fontos információit, például a mozgásokat vagy az elemzés által azonosított objektumokat kell kódolni.

A kamera négyes adatfolyam funkciója egymástól független, konfigurálható adatfolyamokat biztosít a korlátozott sávszélességű kapcsolaton keresztüli élő megtekintéshez, felvételkészítéshez vagy távoli megfigyeléshez.

Mindegyik adatfolyam külön beállítható, hogy az adott célnak legmegfelelőbb, kiváló minőségű videók készüljenek, miközben a bitsebesség akár 90%-kal is csökkenhet a hagyományos kamerákhoz képest.

H.265 nagy hatékonyságú videokódolás

A kamerát a leghatékonyabb, erőteljes H.264 és H.265/HEVC kódolóplatform alapján terveztük. A kamerával kiváló minőségű, nagy felbontású videók

készíthetők rendkívül alacsony hálózati terhelés mellett. A kódolás hatékonyságát megduplázó H.265 az IP-videofelügyeleti rendszerek tömörítési szabványa.

Átviteli sebességre optimalizált profil

Az átviteli sebességre optimalizált, H.265 kódolást használó profilhoz tartozó, különböző képrfrissítési sebességek esetén érvényes átlagos átviteli sebesség (kb/s) megtalálható az alábbi táblázatban.

Kép/mp 8,3 megapixelen	Alacsony mozgási aktivitás	Közepes mozgási aktivitás	Magas mozgási aktivitás
30	1632	2438	5335
25	1430	2143	4666
15	990	1494	3214
10	741	1123	2397
5	453	692	1458
3	316	485	1014
1	146	227	468

i Megjegyzés

A tényleges átviteli sebességek a jelenet összetettségétől/tevékenységtől és a képbeállításoktól függően eltérőek lehetnek.

Felvételkezelés és tárkezelés

A felvételkezelés a Bosch Video Recording Manager alkalmazással szabályozható, de a kamera közvetlenül, bármilyen rögzítőszoftver nélkül használni tudja a helyi tárolóeszközt és a iSCSI-céleszközöket.

A helyi tárolóeszköz felvételkészítésre vagy az Automatic Network Replenishment (ANR) technológiával is használható a videorögzítés általános megbízhatóságának fokozása érdekében.

A RAM-ban megalósított riasztás előtti rögzítési funkció csökkenti a szükséges hálózati sávszélességet, egyben növeli a memóriakártya hasznos élettartamát.

Fejlett intelligens rögzítés

A fejlett intelligens rögzítés a lehető legmegbízhatóbb tárolási megoldást biztosítja a következő funkciók együttes alkalmazásával:

- Két SD-kártya, amelyeket az alábbi konfigurációk szerint lehet beállítani:
 - tükrözött, redundáns tárolás céljára
 - másodlagos, a hosszabb szolgáltatási idő érdekében
 - bővített, a maximális megőrzési idő érdekében
- Ipari SD-kártyával is használható, ami különösen hosszú élettartamot biztosít

- Az ipari SD-kártyák állapotfigyelése gondoskodik a korai szolgáltatási jelzésekről

Intelligent Video Analytics, a korszerű elemzés

A kamera tartalmazza a Bosch Intelligent Video Analytics alkalmazásának legújabb kiadását. Kifejezetten komoly kihívást jelentő környezeti feltételekre tervezve. Kimagasló pontosságot nyújt olyan kritikus biztonsági alkalmazásokhoz, mint a repülőterek, kiemelt infrastruktúrák és kormányzati épületek héjvédelme, a határvédelem, a hajókövetés és a forgalomfelügyelet (pl. ellenirányú mozgás felismerése, forgalomszámlálás, út szélén parkoló autók figyelése).

Az Intelligent Video Analytics rendkívül hatékonyan ki tudja szűrni a kedvezőtlen környezeti viszonyok okozta hibás riasztásokat (pl. hóesés, szél (mozgó fák), eső, jégeső, vízfelületen való tükröződés esetén). Ideális nagy távolságból történő automatikus objektumészlelésre.

A Bosch videoelemző rendszerének üzembe helyezése ugyancsak egyedülálló a maga nemében, ami jelentősen megkönnyíti a telepítést. Ha az ügyfél az Intelligent Video Analytics használata mellett dönt, a konfigurálás és a kalibrálás nem is lehetne egyszerűbb. Csupán a kamera magasságát kell megadni, és a videoelemzés önállóan elvégzi a kalibrálást a kamerába beépített giroszkóptól kapott információk alapján.

Camera Trainer

A célobjektumok és a célok közé nem tartozó objektumok példái alapján a Camera Trainer program gépi tanulás használatával teszi lehetővé a felhasználónak a kívánt objektumok meghatározását, valamint a hozzájuk tartozó érzékelők beállítását. A csak a mozgó tárgyak észlelésére képes Intelligent Video Analytics programmal ellentétben a Camera Trainer a mozgó és a nem mozgó tárgyakat is észleli, és megfelelően sorolja be. A Configuration Manager használatával a megfelelő kamera élő videóival és rögzített felvételeivel is betaníthatja a Camera Trainer programot. Az így kapott érzékelőket le- és feltöltheti, így más kamerákhoz is használhatja. A Camera Trainer program aktiválásához ingyenes licencre van szükség.

DORI lefedettség

A DORI (észlelés, megfigyelés, felismerés, azonosítás) egy szabványos rendszer (EN-62676-4) a videót vizsgáló személyek azon képességének meghatározására, hogy képesek-e megkülönböztetni személyeket és tárgyakat a lefedett területen belül. Alább láthatók azok a maximális távolságok, amelyeknél egy kamera/objektív kombináció teljesíti ezeket a feltételeket:

8 MP kamera 3,9–10 mm-es vagy 12–40 mm-es objektívvel

DORI	DORI-specifikáció	Távolság	Távolság	Vízszintes szélesség
		3,9 mm / 10 mm	12 mm / 40 mm	
Észlelés	25 px/m 8 px/láb	47 m / 190 m 147 láb / 594 láb	236 m / 696 m 739 láb / 2174 láb	154 m 480 láb
Megfigyelés	63 px/m 19 px/láb	19 m / 75 m 62 láb / 250 láb	94 m / 276 m 311 láb / 915 láb	61 m 202 láb
Felismerés	125 px/m 38 px/láb	9 m / 38 m 31 láb / 125 láb	47 m / 139 m 156 láb / 458 láb	31 m 101 láb
Azonosítás	250 px/m 76 px/láb	5 m / 19 m 16 láb / 63 láb	24 m / 70 m 78 láb / 229 láb	15 m 51 láb

Adatbiztonság

Speciális intézkedéseket tettünk az eszközhozzáférés és az adatátvitel legmagasabb szintű biztonságának biztosítása érdekében. A kezdeti beállítás alkalmával a kamera csak biztonságos csatornákon keresztül érhető el, és meg kell adni egy jelszót. A webböngészőn és a megjelenítő kliensen keresztül hozzáférést HTTPS vagy más biztonsági protokollal lehet védeni, ami támogatja az AES 256 titkosítást használó, frissített rejtjelező csomagokat tartalmazó TLS 1.2 verziót. A kamerára nem lehet szoftvert telepíteni, és csak hitelesített készülékszoftvert (firmware) lehet feltölteni rá. A háromszintű jelszavas védelem és a biztonsági ajánlások révén a felhasználók testre szabhatják az eszközhozzáférést.

A hálózati és eszközhozzáférés védelmére az EAP/TLS protokollt használó 802.1x hálózati hitelesítés használható. Az Embedded Login Firewall, a beépített Trusted Platform Module (TPM) és Public Key Infrastructure (PKI) támogatása kiváló védelmet garantál a rosszindulatú támadásokkal szemben. A fejlett tanúsítványkezelés a következőket kínálja:

- Önálírású egyedi tanúsítványok automatikus létrehozása szükség szerint
- Kliens- és kiszolgálói tanúsítványok hitelesítésre
- Klientanúsítványok a hitelesség igazolására
- Tanúsítványok titkosított privát kulcsokkal

Rendszerintegráció és ONVIF-kompatibilitás

A kamera megfelel az ONVIF Profile S, az ONVIF Profile G, az ONVIF Profile M és az ONVIF Profile T specifikációknak. A H.265 konfigurálását illetően a kamera megfelel az ONVIF Profile T részét képező

Media Service 2 előírásainak. Az ezen szabványoknak való megfelelés biztosítja a különböző gyártmányú hálózati videotermékek együttműködését.

A rendszerintegrátorok könnyen hozzáférhetnek a kamera belső funkciókészlétéhez, és integrálhatják nagyobb rendszerekbe. További információkért látogasson el a Bosch Integration Partner Program (IPP) weboldalra (ipp.boschsecurity.com).

Univerzális kiegészítők

Univerzális kiegészítők széles választéka áll rendelkezésre, amelyek lehetővé teszik a következetes kialakítást különböző platformok esetén, és számos telepítési lehetőséget kínálnak.

Számos dedikált kiegészítő érhető el, amelyek tökéletesen illeszkednek a kamerához, és kiterjesztik a különböző telepítési lehetőségeket a termék korábbi generációira.

Választható kiegészítők közé tartozik a festhető fedél, az időjárás elleni védősapka, az átlátszó vagy színezett búra, a süllyesztett mennyezeti szerelőkészlet, a tápkábel és száloptikai kábelek csatlakoztatását is lehetővé tevő kötődoboz és a különböző szerelési lehetőségek.

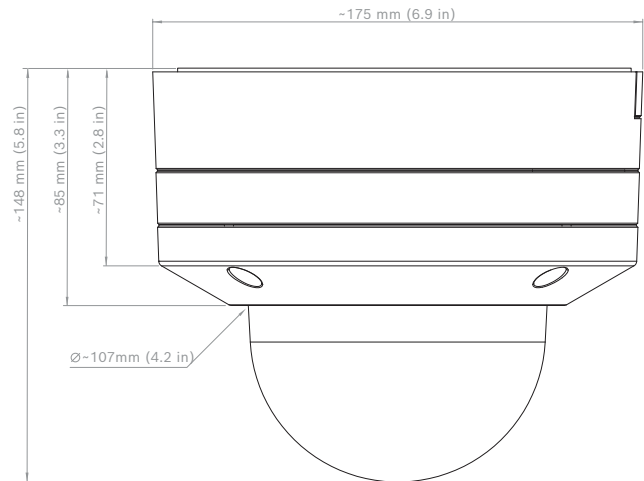
Tanúsítványok és engedélyek

Szabványok	Típus
Kibocsátás	EN 300 328, EN 62311, EN 50121-4 (EN 55016-2-1, EN 61000-4-2, EN 61000-4-3, EN 61000-4-4, EN 61000-4-5, EN 61000-4-6), ISED RSS-247, ISED RSS-GEN, CFR 47 FCC 15.247, 15.205, 15.207, 15.209 részek, B osztály, AS/NZS CISPR 32
Zavartűrés	EN 301 489-1, EN 301 489-3, EN 301 489-17, EN 50130-4 (EN 61000-4-2, EN 61000-4-3, EN 61000-4-4, EN 61000-4-5, EN 61000-4-6), EN 50121-4 (EN 55016-2-1, EN 61000-4-2, EN 61000-4-3, EN 61000-4-4, EN 61000-4-5, EN 61000-4-6)
Környezet	EN 50130-5 IVA osztály (EN 60068-2-2, EN 60068-2-5, EN 60068-2-6, EN 60068-2-18, EN 60068-2-27, EN 60068-2-30, EN 60068-2-42, EN 60068-2-52, EN 60068-2-75, EN 60068-2-78, EN 60529), UL 2043, ha az NDA-8001-PLEN, Nema TS 2, 2. fejezetével van kombinálva
Biztonság	EN 62368-1, EN 60950-22, UL 62368-1, UL 60950-22, CSA C22.2, 62368-1-14 sz., CAN/CSA-C22.2, 60950-22:07 sz.
Képmínőség	IEC 62676-5
HD	SMPTE 296M-2001 (felbontás: 1280 x 720) SMPTE 274M-2008 (felbontás: 1920 x 1080)
Színhűség	ITU-R BT.709-6
ONVIF-kompatibilitás	EN 50132-5-2, EN 62676-2
Ütés elleni védelem	EN 62262 (IK10)

Szabványok	Típus
Víz-/porvédelem	EN 60529 (IP66), ISO 20653 (IP6K9K), UL50E (4X típus), UL 60950-22
Környezeti feltételek	2011/65/EU RoHS (EN 50581 és EN IEC 63000), 1999/45/EC és 1907/2006 REACH, 2012/19/EU WEEE, 94/62/EK csomagolás

Telepítési/konfigurálási megjegyzések

Méretetek



Műszaki adatok

Elektromos adatok	
Bemeneti feszültség	PoE IEEE 802.3af / 802.3at 1. típus, 3. osztály; 24 VAC \pm 10%; 12–26 VDC \pm 10%; PoE- és kiegészítő tápellátás egyidejű csatlakoztatására is lehetőség van a redundancia érdekében
Teljesítményfelvétel (jellemző/maximális)	PoE: 7 W / 12,95 W; 24 VAC: 7,1 W – 12 VA / 13 W – 25 VA; 12–26 VDC: 7,5 W / 16 W
Szenzor	
Érzékelő típusa	1/1,8" CMOS
Képpontok száma	3840 x 2160 2,0 μ m képpont, 8,3 MP (kb.)
Érzékenység	
Low-light technológia	starlight
Mérési módszer	IEC 62676 5. rész (1/25)
Színes	0,054 lx (F1.6); 0,1251 lx (F2.3)

Érzékenység	
Monokróm	0,0098 lx (F1.6); 0,02 lx (F2.3)
Dinamikatartomány	
Dinamikatartomány (WDR)	HDR 120 dB
Az IEC 62676 5. része szerinti mérve	107 dB WDR (3,9–10 mm-es objektív); 106 dB WDR (12–40 mm-es objektív)
Optika (3,9–10 mm-es objektív)	
Objektív	3,9–10 mm-es P-íriszes objektív (IR-korrekciós); Rekesz 1.6–2.7
Beállítás	Motoros zoom/fókusz
Íriszvezérlés	P-írisz vezérlés
Látószög	Nagylátószög: 117° x 62° (vízsz. x függ.); Tele: 44° x 24° (vízsz. x függ.)
Optika (12–40 mm-es objektív)	
Objektív	12–40 mm-es P-íriszes objektív (IR-korrekciós); Rekesz 2.3–2.3
Beállítás	Motoros zoom/fókusz
Íriszvezérlés	P-írisz vezérlés
Látószög	Nagylátószög: 36,2° x 19,9° (vízsz. x függ.); Tele: 12,6° x 7,1° (vízsz. x függ.)
Platform	
Közös termékplatform	CPP7.3
Videofolyam	
Képtömörítés	H.265; H.264; M-JPEG
Érzékelő üzemmódja	20 fps, HDR, 3840 x 2160 (8 MP) 25 fps, 3840 x 2160 (8 MP) 30 fps, 3840 x 2160 (8 MP)
Adatfolyam	Többféle, konfigurálható, H.264, H.265 vagy M-JPEG szabványú képfolyam, állítható képfrissítési sebesség és sávszélesség. Szelektív érzékelési területek (ROI) Bosch Intelligent Streaming
Kamera késleltetése	120 ms (8 MP, 30 fps)
GOP-szerkezet	IP

Videofolyam	
Képfrissítési sebesség	1–30 fps
Jel-zaj viszony (SNR)	>55 dB
Videofelbontás (vízsz. x függ.)	
Támogatott felbontások	4K UHD 3840 x 2160, 7,2 MP 3584 x 2016, 2,8 MP (4:3) 1920 x 1440, HD 1080p 1920 x 1080, 1,3 MP 1536 x 864, 1,3 MP (5:4) 1280 x 1024, HD 720p 1280 x 720, SD 432p 768 x 432, SD 480p (4:3) 720 x 480, VGA (4:3) 640 x 480
A kamera telepítése	
Tükörkép	Be/ki
Elforgatás	0° / 90° álló / 180° / 270° álló
Kamera LED	Automatikus letiltás/Engedélyezés/Letiltás
Pozicionálás	Koordináták / Felszerelési magasság
Kameranézet varázsló	Motoros pásztázás, döntés, forgatás, zoom, autofókusz
Vezeték nélküli vezérlés	IEEE 802.11b/g/n (NDE-8504-R, NDE-8504-RT)
Videofunkciók – szín	
Szabályozható képbeállítások	Kontraszt, színtelítettség, fényerő
Fehéregyensúly	2500–10 000 K, 4 automatikus üzemmód (egyszerű, normál, nátriumlámpa, színdominanciás), kézi üzemmód és fehéregyensúly-tartási üzemmód
Videofunkciók – ALC	
ALC	Üzemmód (normál, fluoreszkáló), Szint, Átlag vs. csúcs, Sebesség, Maximális erősítés
Expozíció	Automatikus elektronikus zársebesség (AES); Rögzített zársebesség (1/25[30] – 1/15 000 között), választható; Alapértelmezett zársebesség, Maximális zársebesség
P-írisz	Automatikus/kézi, prioritás
Nappal/éjszaka	Automatikus (beállítható váltási pontok), színes, monokróm
Videofunkciók – képjavítás	
Élesség	Választható élességjavítási szint

Videofunkciók – képjavítás	
Háttérfény-kompenzálás	Be/ki
Kontrasztjavítás	Be/ki
Zajszűrés	Intelligent Dynamic Noise Reduction külön idő- és térbeli kompenzációval
Intelligens kontraszt	Az Intelligent Defog szolgáltatás automatikusan beállítja a ködös időben ideális paramétereket (kikapcsolható)
Videotartalom-elemzés	
Elemzés típusa	Intelligent Video Analytics, Camera Trainer
Maximális IVA észlelési hatósugár	Széles: 5,33 – 37,34 m (17,49 – 122,51 láb) Tele: 11,80 – 115,87 m (38,71 – 380,15 láb) (beállítástól és színhelytől függően)
Konfigurációk	Csendes VCA / profil1/2 / ütemezett / eseményvezérelt
Riasztási szabályok (kombinálhatók)	Bármilyen objektum, objektum a mezőben, belépés a mezőbe / mező elhagyása, bókklászás, útvonalkövetés, otthagyt/eltávolított objektum, számlálás, foglaltság, embertömeg sűrűségének becslése, feltételek módosulása, hasonlóságok keresése, mozgás/ellenirányú mozgás
Objektumszűrők	Időtartam, méret, képarány, sebesség, irány, szín, objektumosztályok (4)
Követési módok	Normál (2D) követés, 3D követés, 3D emberkövetés, hajókövetés, múzeum mód
Kalibrálás/Földrajzi pozíció	Automatikus, a giroszkóp, a fókusztávolság és a kamera magassága alapján
Kiegészítő funkciók	Szabotázsészlelés, Arcfelismerés
Kiegészítő funkciók	
Jelenetmódok	10 ütemezhető alapértelmezett üzemmód: Standard, Nátriumgőzlámpa, Gyors mozgás, Érzékenységnövelés, Dinamikus háttérfény, Élénk, Csak színek, Sport és játék, Kiskereskedelem, Rendszám tábla-felismerés (LPR)
Adatvédelmi maszkolás	8 független terület, teljes mértékben programozható
Képernyőfeliratok	Név; logó; idő; riasztási üzenet

Kiegészítő funkciók	
Képpontszámoló	Választható terület
Helyi tárolás	
Belső RAM	5 mp-nyi riasztás előtti rögzítés
Memóriakártya-helyek	Két SDXC/SDHC/SD-kártyahely, max. 2 TB.
Két SD-kártyára vonatkozó konfigurációk	<ul style="list-style-type: none"> Tükrözött (redundáns tárolás) Failover (hosszabb szolgáltatási idő) Bővített (maximális megőrzési idő) Automatic Network Replenishment
Ipari SD-kártyák	Különösen hosszú élettartam és állapotfigyelés, amely gondoskodik a korai szolgáltatási jelzésekről.
Bemenet/kimenet	
Kimeneti teljesítmény	+12 VDC, max. 50 mA
Hangjelbemenet	Jellemzően 10 kOhm; max. 1 Vrms
Hangjelkimenet	1 Vrms; 1,5 kOhm jellemző értéknél
Riasztási bemenet	2 felügyelt bemenet, potenciálmentes vagy feszültséggel működő (5–40 VDC); 2,2K értékű vonallezáró ellenállás
Riasztási kimenet	1 kimenet, maximum: 30 VAC vagy +40 VDC, 0,5 A folyamatos, 10 VA
Ethernet	Árnyékolt RJ45
Túlfeszültség-védelem	Ethernet: 1 kV, 2 kA földelés (8/20 µs impulzus)
Száloptika (külön kapható)	A (NDA-U-PA0, NDA-U-PA1 vagy NDA-U-PA2) kötődobozba szerelt száloptikás Ethernet médiaátalakító készlet (VG4-SFP SCKT) száloptikai csatlakozást biztosít a felszerelt kamerához.
Audiofolyam	
Normál	G.711, 8 kHz mintavételi frekvencia L16, 16 kHz mintavételi frekvencia AAC-LC, 48 kb/s 16 kHz mintavételi frekvenciánál AAC-LC, 80 kb/s 16 kHz mintavételi frekvenciánál
Jel-zaj viszony	>50 dB

Audiofolyam	
Audiofolyam	Teljes duplex / félduplex
Hálózat	
Protokollok	IPv4, IPv6, UDP, TCP, HTTP, HTTPS, RTP/RTCP, IGMP V2/V3, ICMP, ICMPv6, RTSP, FTP, ARP, DHCP, APIPA (Auto-IP, link local address), NTP (SNTP), SNMP (V1, V3, MIB-II), 802.1x, DNS, DNSv6, DDNS (DynDNS.org, selfHOST.de, no-ip.com), SMTP, iSCSI, UPnP (SSDP), DiffServ (QoS), LLDP, SOAP, Dropbox™, CHAP, digest authentication
Ethernet	10/100 Base-T
Együtműködési képesség	ONVIF Profile S, ONVIF Profile G, ONVIF Profile T, ONVIF Profile M
Adatbiztonság	
Titkosítási társprocesszor (TPM)	RSA 2048 bit, AES/CBC 256 bit
PKI	X.509 tanúsítványok
Titkosítás	Teljes, végpontok közti titkosítás támogatott VMS-sel Hálózat: TLS1.0/1.2, AES128, AES256 Helyi tár: XTS-AES
Videohitelesítés	ellenőrzőösszeg, MD5, SHA-1, SHA-256
Mechanikai jellemzők	
Méret (mé x ma)	175 x 148 mm (6,9 x 5,7 hüvelyk)
Súly	2,3 kg (5,07 font)
Felszerelés	Felületre szerelhető
Színes	Fehér (RAL9003)
Motoros PTR-tartomány	Páztázás: 0° – +361°; Dőlésszög: -3° – +85° (NDE-8504-R), -3° – +90° (NDE-8504-RT); Forgatási szög: -95° – +95°
Dóm búra	Polikarbonát, átlátszó, UV-szűrős, karcálló bevonattal
Ház	Alumínium, páramentesítő membránnal és vízálló csatlakozással
Környezet	
Üzemi hőmérséklet	-50 °C és +60 °C között, folyamatos működés esetén;

Környezet	
	Akár +74 °C a NEMA TS 2-2003 (R2008) szabvány 2.1.5.1 bekezdése szerint, a 2.1 tesztprofil ábra használatával
Tárolási hőmérséklet	-30 °C és +70 °C között
Üzemi páratartalom	5–93% relatív páratart., nem kondenzáló 5–100% relatív páratart., lecsapódó
Tárolási páratartalom	legfeljebb 98%-os relatív páratartalom
Ütésálló ház és dóm	IK10+ (50 joule)
Víz-/porvédelem	IP66, IP6K9K és NEMA 4X típus

Rendelési információk

NDE-8504-R Fix dóm, 8MP HDR 3,9-10mm, PTRZ IP66
Fix dóm vezeték nélküli vezérléssel. Rendelésre készült. Az elérhetőséggel kapcsolatban forduljon Bosch márkakereskedőjéhez.
Rendelési szám **NDE-8504-R | F.01U.321.597**
F.01U.396.604

NDE-8504-RT Fix dóm, 8MP HDR 12-40mm, PTRZ IP66
Rögzített dóm vezeték nélküli vezérléssel és teleobjektívvel. Rendelésre készült. Az elérhetőséggel kapcsolatban forduljon Bosch márkakereskedőjéhez.
Rendelési szám **NDE-8504-RT | F.01U.384.554**

NDE-8514-R Fix dóm, 8MP HDR 3,9-10mm, PTRZ IP66
Fix dóm.
Rendelési szám **NDE-8514-R | F.01U.404.125**

NDE-8514-RT Fix dóm, 8MP HDR 12-40mm, PTRZ IP66
Rögzített dóm teleobjektívvel.
Rendelési szám **NDE-8514-RT | F.01U.404.126**

Tartozékok

NDA-8000-PC Festhető fedél, 4 db
Festhető fedél (4 db) FLEXIDOME IP 8000i-hez.
Rendelési szám **NDA-8000-PC | F.01U.324.966**

NDA-8000-CBL Átlátszó csere bura
Átlátszó tartalék bura.
Rendelési szám **NDA-8000-CBL | F.01U.324.934**

NDA-8000-TBL Füstszínű bura
Színezett bura FLEXIDOME IP 8000i kamerához.
Rendelési szám **NDA-8000-TBL | F.01U.324.973**

NDA-8001-IC Álmennyezeti szerelvény készlet
Mennyezetbe építhető rögzítőkészlet FLEXIDOME IP 8000i kamerához mikrofontartóval
Rendelési szám **NDA-8001-IC | F.01U.398.407**

NDA-8001-PLEN Túlnyom. szerelvény készlet
Túlnyomásos, mennyezetbe építhető rögzítőkészlet FLEXIDOME IP 8000i kamerához mikrofontartóval
Rendelési szám **NDA-8001-PLEN | F.01U.398.393**

NDA-8000-SP Álmennyezeti tartókészlet
Álmennyezeti tartóelem FLEXIDOME IP 8000i kamerához való süllyesztett mennyezeti szerelőkészlethez.
Rendelési szám **NDA-8000-SP | F.01U.324.937**

NDA-8000-WP Kamera Időjárásálló védelme

Időjárás elleni védősapka FLEXIDOME IP 8000i kamerához.

Rendelési szám **NDA-8000-WP | F.01U.324.929**

NDA-8000-PIP Függesztett illesztőlap, beltéri

Függesztett illesztőlemez FLEXIDOME IP 8000i-hez és FLEXIDOME IP panoramic 6000/7000-hez, kültéri.

Rendelési szám **NDA-8000-PIP | F.01U.324.938**

NDA-8000-PIPW Függesztett illesztőlap, kültéri

Függesztett illesztőlemez időjárás elleni védősapkával FLEXIDOME IP 8000i-hez és FLEXIDOME IP panoramic 6000/7000-hez, kültéri.

Rendelési szám **NDA-8000-PIPW | F.01U.324.967**

NDA-U-WMT Függesztett fali konzol

Univerzális fali konzol dómkamerákhoz, fehér

Rendelési szám **NDA-U-WMT | F.01U.324.939**

NDA-U-PMT Függesztett cső-konzol, 12" (31cm)

Univerzális csőkonzol dómkamerákhoz, 31 cm, fehér

Rendelési szám **NDA-U-PMT | F.01U.324.940**

NDA-U-PMTS Függesztett csőkonzol, 4" (11cm)

Univerzális, csőre szerelhető függesztőkonzol dómkamerákhoz, 11 cm, fehér

Rendelési szám **NDA-U-PMTS | F.01U.385.046**

NDA-U-PMTE Függesztőcső csőhosszabbító 20" (50cm)

Univerzális csőre szerelhető konzol toldata, 50 cm, fehér

Rendelési szám **NDA-U-PMTE | F.01U.324.941**

NDA-U-PSMB Függesztett, fali/mennyezeti, SMB

Felületi szerelődoboz (SMB) fali konzolhoz és csőkonzolhoz.

Rendelési szám **NDA-U-PSMB | F.01U.324.942**

NDA-U-PA0 Szekrény megfigyeléshez, 24VAC

Kötődoboz, bemenet 24 V AC, kimenet 24 V AC, IP66

Rendelési szám **NDA-U-PA0 | F.01U.324.947**

NDA-U-PA1 Szekrény megfigyeléshez, 120VAC

Kötődoboz, bemenet 100–120 VAC 50/60 Hz, kimenet 24 VAC, IP66

Rendelési szám **NDA-U-PA1 | F.01U.324.948**

NDA-U-PA2 Szekrény megfigyeléshez, 230VAC

Kötődoboz és tápegység, bemenet 230 V AC, kimenet 24 V AC, IP66

Rendelési szám **NDA-U-PA2 | F.01U.324.949**

NDA-U-PMAL Oszlop adapter, nagy

Univerzális oszlopra szerelhető adapter, fehér, nagy

Rendelési szám **NDA-U-PMAL | F.01U.324.944**

NDA-U-PMAS Oszlop adapter, kicsi

Oszlopra szerelhető adapter, kicsi

Univerzális oszlopra szerelhető adapter, fehér, kicsi.

Rendelési szám **NDA-U-PMAS | F.01U.324.943**

NDA-U-RMT Függesztett parapet-konzol

Univerzális tetőkonzol dómkamerákhoz, fehér

Rendelési szám **NDA-U-RMT | F.01U.324.945**

NDA-U-WMTG Függesztett fali konzol, szerelődoboz

Univerzális, falra szerelhető konzol; fix dómkamerák esetén kötődobozra is szerelhető; fehér

Rendelési szám **NDA-U-WMTG | F.01U.358.358**

NDA-U-PMTG Függesztett cső-konzol, szerelődoboz

Univerzális, csőre szerelhető konzol; fix dómkamerák esetén kötődobozra is szerelhető; fehér

Rendelési szám **NDA-U-PMTG | F.01U.358.359**

VG4-SFPSCKT ETHERNET - SFP INTERFÉSZ KÉSZLET

Ethernet médiaátalakító videoadó/adatvevő száloptikás készlet AUTODOME kamerához, MIC analóg kamerához való MIC-IP-PSU egységhez és a kötődobozokhoz (NDA-U-PA0, NDA-U-PA1 and NDA-U-PA2).

Rendelési szám **VG4-SFPSCKT | F.01U.142.529**

SFP-2 Üvegszálas modul, 1310nm, 2LC

SFP száloptikás modul, 2 km (1,2 mérföld), 2 LC-csatlakozó.

Multimódusú

1310 nm

Rendelési szám **SFP-2 | F.01U.136.537**

SFP-3 Üvegszálas modul, monomódus, 1310nm, 2LC

SFP száloptikás modul, 20 km (12,4 mérföld), 2 LC-csatlakozó.

Monomódusú

1310 nm

Rendelési szám **SFP-3 | F.01U.136.538**

SFP-25 Üvegszálas modul, 1310/1550nm, 1SC

SFP száloptikás modul, 2 km (1,2 mérföld), 1 SC-csatlakozó

Multimódusú

1310/1550 nm

Rendelési szám **SFP-25 | F.01U.136.541**

SFP-26 Üvegszálas modul, 1550/1310nm, 1SC

SFP száloptikás modul, 2 km (1,2 mérföld), 1 SC-csatlakozó

Multimódusú

1550/1310 nm

Rendelési szám **SFP-26 | F.01U.136.542**

Szolgáltatások**EWE-FDIP8I-IW 12 hónap gar. hossz. FD IP 8000i**

12 hónapos garanciakiterjesztés

Rendelési szám **EWE-FDIP8I-IW | F.01U.380.691**

Bemutatta:

Europe, Middle East, Africa:
Bosch Security Systems B.V.
P.O. Box 80002
5600 JB Eindhoven, The Netherlands
Phone: + 31 40 2577 284
www.boschsecurity.com/xc/en/contact/
www.boschsecurity.com

Germany:
Bosch Sicherheitssysteme GmbH
Robert-Bosch-Ring 5
85630 Grasbrunn
Tel.: +49 (0)89 6290 0
Fax: +49 (0)89 6290 1020
de.securitysystems@bosch.com
www.boschsecurity.com