

FLEXIDOME IP starlight 8000i – 4 MP X sorozat



- ▶ A motoros mozgatósú pásztázás, megdöntés, elforgatás, illetve zoomolás (PTRZ) segítségével a kívánt területre irányíthatja a kamerát anélkül, hogy hozzáérne a kamerához vagy az objektívhez, mert az távvezérléssel beállítható és vezérelhető.
- ▶ A Starlight X technológia és az 1/1,8"-os 4,1 MP szenzor javítja a rossz fényviszonyok közötti teljesítményt, és mindeközben továbbra is tökéletes részletgazdagságot biztosít.
- ▶ A HDR X technológiához tartozó nagy dinamikatartománynak köszönhetően a helyszín világos és sötét területeinek is minden részlete látható, a mozgásból keletkező képi zajok nélkül.
- ▶ Az objektumészlelési funkcióval ellátott, beépített Intelligent Video Analytics támogatja a riasztások aktiválását és az adatok gyors lekérését, kiemelkedő megbízhatósággal.
- ▶ A Camera Trainer segít betanítani a kamerát, hogy az felismerje a felhasználó által meghatározott célobjektumokat, mozgó és nem mozgó tárgyak esetén egyaránt.

A FLEXIDOME IP starlight 8000i – 4 MP X sorozatú kamera 1/1,8"-os szenzorral rendelkezik, és starlight X és HDR X technológiát alkalmaz 4,1 MP felbontásnál. A starlight X technológiával tökéletes egyensúlyt teremt a nagy felbontás és a rossz fényviszonyok melletti szélsőséges fényérzékenység között, és kiemelkedően részletgazdag képeket készít még a legkedvezőtlenebb körülmények között is.

A HDR X technológiának köszönhetően a kamerával széles dinamikatartományú videók rögzíthetők különböző fényviszonyok között és a mozgó tárgyakat érintő, a mozgásukból keletkező HDR képi zajok és képhibák nélkül. Akár 60 kép/mp-es képfrissítési

sebességének köszönhetően a gyorsan mozgó tárgyakról is könnyedén készíthet felvételt azonos 4,1 Mp felbontás mellett.

A távvezérlési funkciónak köszönhetően a kamera rövid idő alatt üzembe helyezhető és beállítható. A Bosch Project Assistant alkalmazás segítségével egy PC-ről vagy mobilkészületről egyetlen kattintással pásztázhat, zoomolhat, illetve megdöntheti vagy elforgathatja a kamerát, hogy a kívánt területre irányítsa, anélkül, hogy hozzáérne a kamerához vagy az objektívhez.

Funkciók

Teljes körű távvezérlés

Soha nem volt még ilyen egyszerű professzionális IP-videofelügyeleti kamerát telepíteni. A szerelők aligha akarnak ezután visszatérni a kamerák üzembe helyezésének régi módszereihez. Nagymértékben egyszerűsítettük az üzembe helyezést és a vezérlést, így igen rövid idő alatt elvégezhetőek ezek a műveletek. A FLEXIDOME IP starlight 8000i kamera távvezérlési funkciója mellett nem kell létrát mászni. A Bosch Project Assistant alkalmazás segítségével egy PC-ről vagy mobilkészületről egyetlen kattintással pártázhat, zoomolhat, döntheti vagy elforgathatja a kamerát, hogy a kívánt területre irányítsa, anélkül, hogy hozzáérne a kamerához vagy az objektívhez. A távvezérelt beállítást és vezérlést később is elvégezheti, amikor már minden kamera fel van szerelve. Csatlakozzon a kamerához távvezérléssel a hálózaton keresztül a Bosch Project Assistant alkalmazás, a kamera webes interfésze vagy a Bosch Configuration Manager segítségével.

Kiemelkedő sebesség

A 60 kép/mp-es üzemmód optimális teljesítményt nyújt a gyors mozgásokat tartalmazó jelenetek esetében, és biztosítja, hogy semmilyen fontos adat ne vesszen el. Nagy, 4,1 MP felbontásának köszönhetően alkalmas arra, hogy gyorsan mozgó tárgyakra részletgazdag videofelvételeket készítsen, és ugyanakkor figyelemmel kísérheti a környezetet is.

Starlight X – Magasabb szintű starlight teljesítmény

A Starlight X technológia ötvözi a legújabb nagy teljesítményt, a sokképpontos szenzorokat, az optikát, a továbbfejlesztett képfeldolgozást és zajelnyomást, ami 5,5-szer jobb érzékenységet biztosít a szabványos starlight kamerához képest.

HDR X – nagy dinamikataromány

A HDR X egy új technológia, amely ötvözi az egyedülálló szenzorfunkciókat és a fejlett algoritmusokat. Hatalmas előrelépést jelent a mozgó tárgyakat ábrázoló kiváló minőségű videók készítésében a nagy dinamikatarományú jelenetekben. Gyengébb megvilágítás mellett is lehetővé teszi a HDR képalkotást, amikor a hagyományos HDR technológiák nem használhatók. Ez annak köszönhető, hogy a HDR X – Mozgásra optimalizált üzemmód két különböző eredményt hoz ki egy expozícióból, így ugyanazon jelenet világos és árnyékos területeinek részleteit is megőröki, és nem mos össze több expozíciót, mint a normál HDR technológiák. Több expozíció összemossa rontja a kép élességét, és nem kívánt képhibákat okoz a mozgó tárgyakkal. A HDR X kiküszöböli ezeket a problémákat, így nagyobb dinamikatarományú, élesebb képeket eredményez.

Amennyiben még nagyobb dinamikatarományra van szükség, HDR X – Optimalizált DR vagy HDR X – Extrém DR üzemmód egy újabb gyors expozícióval

tökéletes teljesítményt ér el. Ezzel egyesíti a HDR X – Mozgásra optimalizált és a hagyományos HDR üzemmód előnyeit.

Jelenetmódok

9 konfigurálható üzemmód érhető el, amelyek a legjobb beállításokat tartalmazzák a különböző felhasználási területekhez. Egyetlen kattintással kiválaszthatók a körülményeknek megfelelő, optimalizált beállítások. Különböző jelenetmódokat lehet választani a különböző helyzetekre, például forgalomfigyelés vagy üzlethelyiség figyelése esetén.

Intelligens adatfolyam

Az intelligens kódolási funkciók, az Intelligent Dynamic Noise Reduction technológia és az elemzések együttesen rendkívül alacsony szintre csökkentik a sávszélességigényt. Csak a jelenet fontos információit, például a mozgásokat vagy az elemzés által azonosított objektumokat kell kódolni.

A kamera négyes adatfolyam funkciója egymástól független, konfigurálható adatfolyamokat biztosít a korlátozott sávszélességű kapcsolatokon keresztül élő megtekintéshez, felvételt készítéshez vagy távoli megfigyeléshez.

Mindegyik adatfolyam külön beállítható, hogy az adott célnak legmegfelelőbb, kiváló minőségű videók készüljenek, miközben a bitsebesség akár 90%-kal is csökkenhet a hagyományos kamerákhoz képest.

H.265 nagy hatékonyságú videokódolás

A kamerát a leghatékonyabb, erőteljes H.264 és H.265/HEVC kódolóplatform alapján terveztük. A kamerával kiváló minőségű, nagy felbontású videók készíthetők rendkívül alacsony hálózati terhelés mellett. A kódolás hatékonyságát megduplázó H.265 az IP-videofelügyeleti rendszerek tömörítési szabványa.

Átviteli sebességre optimalizált profil

Az átviteli sebességre optimalizált, H.265 kódolást használó profilhoz tartozó, különböző képráfrítási sebességek esetén érvényes átlagos átviteli sebesség (kb/s) megtalálható az alábbi táblázatban.

Kép/mp 4,1 megapixelen	Alacsony mozgási aktivitás	Közepes mozgási aktivitás	Magas mozgási aktivitás
60	1287	1765	4239
30	776	1054	2536
25	680	1124	2218
15	471	710	1528
10	352	534	1140
5	215	329	693
3	150	231	482

Kép/mp 4,1 megapixelen	Alacsony mozgási aktivitás	Közepes mozgási aktivitás	Magas mozgási aktivitás
1	70	108	222

i Megjegyzés

A tényleges átviteli sebességek a jelenet összetettségétől/tevékenységtől és a képbeállításoktól függően eltérőek lehetnek.

Felvételkezelés és tárkezelés

A felvételkezelés a Bosch Video Recording Manager alkalmazással szabályozható, de a kamera közvetlenül, bármilyen rögzítőszoftver nélkül használni tudja a helyi tárolóeszközt és a iSCSI-céleszközöket.

A helyi tárolóeszköz felvételkészítésre vagy az Automatic Network Replenishment (ANR) technológiával is használható a videorögzítés általános megbízhatóságának fokozása érdekében.

A RAM-ban megvalósított riasztás előtti rögzítési funkció csökkenti a szükséges hálózati sávszélességet, egyben növeli a memóriakártya hasznos élettartamát.

Fejlett intelligens rögzítés

A fejlett intelligens rögzítés a lehető legmegbízhatóbb tárolási megoldást biztosítja a következő funkciók együttes alkalmazásával:

- Két SD-kártya, amelyeket az alábbi konfigurációk szerint lehet beállítani:
 - tükrözött, redundáns tárolás céljára
 - másodlagos, a hosszabb szolgáltatási idő érdekében
 - bővített, a maximális megőrzési idő érdekében
- Ipari SD-kártyával is használható, ami különösen hosszú élettartamot biztosít
- Az ipari SD-kártyák állapotfigyelése gondoskodik a korai szolgáltatási jelzésekről

Intelligent Video Analytics, a korszerű elemzés

A kamera tartalmazza a Bosch Intelligent Video Analytics alkalmazásának legújabb kiadását. Kifejezetten komoly kihívást jelentő környezeti feltételekre tervezve. Kimagasló pontosságot nyújt olyan kritikus biztonsági alkalmazásokhoz, mint a repülőterek, kiemelt infrastruktúrák és kormányzati épületek héjvédelme, a határvédelem, a hajókövetés és a forgalomfelügyelet (pl. ellenirányú mozgás felismerése, forgalomszámlálás, út szélén parkoló autók figyelése).

Az Intelligent Video Analytics rendkívül hatékonyan ki tudja szűrni a kedvezőtlen környezeti viszonyok okozta hibás riasztásokat (pl. hóesés, szél (mozgó fák), eső, jégeső, vízfelületen való tükröződés esetén). Ideális nagy távolságból történő automatikus objektumészlelésre.

A Bosch videoelemző rendszerének üzembe helyezése ugyancsak egyedülálló a maga nemében, ami jelentősen megkönnyíti a telepítést. Ha az ügyfél az

Intelligent Video Analytics használata mellett dönt, a konfigurálás és a kalibrálás nem is lehetne egyszerűbb. Csupán a kamera magasságát kell megadni, és a videóelemzés önállóan elvégzi a kalibrálást a kamerába beépített giroszkóptól kapott információk alapján.

Camera Trainer

A célobjektumok és a célok közé nem tartozó objektumok példái alapján a Camera Trainer program gépi tanulás használatával teszi lehetővé a felhasználónak a kívánt objektumok meghatározását, valamint a hozzájuk tartozó érzékelők beállítását. A csak a mozgó tárgyak észlelésére képes Intelligent Video Analytics programmal ellentétben a Camera Trainer a mozgó és a nem mozgó tárgyakat is észleli, és megfelelően sorolja be. A Configuration Manager használatával a megfelelő kamera élő videóival és rögzített felvételeivel is betaníthatja a Camera Trainer programot. Az így kapott érzékelőket le- és feltöltheti, így más kamerákhoz is használhatja. A Camera Trainer program aktiválásához ingyenes licencre van szükség.

DORI lefedettség

A DORI (észlelés, megfigyelés, felismerés, azonosítás) egy szabványos rendszer (EN-62676-4) a videó vizsgáló személyek azon képességének meghatározására, hogy képesek-e megkülönböztetni személyeket és tárgyakat a lefedett területen belül. Alább láthatók azok a maximális távolságok, amelyeknél egy kamera/objektív kombináció teljesíti ezeket a feltételeket:

4 MP kamera 4,4–10 mm-es vagy 12–40 mm-es objektívvel

DORI	DORI-specifikáció	Távolság	Távolság	Vízszintes szélesség
		4,4 mm / 10 mm	12 mm / 40 mm	
Észlelés	25 px/m	38 m / 121 m	162 m / 479 m	108 m 336 láb
	8 px/láb	118 láb / 377 láb	505 láb / 1498 láb	
Megfigyelés	63 px/m	15 m / 48 m	64 m / 190 m	43 m 142 láb
	19 px/láb	50 láb / 159 láb	213 láb / 631 láb	
Felismerés	125 px/m	8 m / 24 m	32 m / 96 m	22 m 71 láb
	38 px/láb	25 láb / 79 láb	106 láb / 315 láb	
Azonosítás	250 px/m	4 m / 12 m	16 m / 48 m	11 m 35 láb
	76 px/láb	12 láb / 40 láb	53 láb / 158 láb	

Adatbiztonság

Speciális intézkedéseket tettünk az eszközhozzáférés és az adatátvitel legmagasabb szintű biztonságának biztosítása érdekében. A kezdeti beállítás alkalmával a kamera csak biztonságos csatornákon keresztül érhető el, és meg kell adni egy jelszót. A webböngészőn és a megjelenítő kliensen keresztüli hozzáférést HTTPS vagy más biztonsági protokollal lehet védeni, ami támogatja az AES 256 titkosítást használó, frissített rejtjelező csomagokat tartalmazó TLS 1.2 verziót. A kamerára nem lehet szoftvert telepíteni, és csak hitelesített készülékszoftvert (firmware) lehet feltölteni rá. A háromszintű jelszavas védelem és a biztonsági ajánlások révén a felhasználók testre szabhatják az eszközhozzáférést.

A hálózati és eszközhozzáférés védelmére az EAP/TLS protokollt használó 802.1x hálózati hitelesítés használható. Az Embedded Login Firewall, a beépített Trusted Platform Module (TPM) és Public Key Infrastructure (PKI) támogatása kiváló védelmet garantál a rosszindulatú támadásokkal szemben. A fejlett tanúsítványkezelés a következőket kínálja:

- Önálírású egyedi tanúsítványok automatikus létrehozása szükség szerint
- Kliens- és kiszolgálói tanúsítványok hitelesítésre
- Klienstanúsítványok a hitelesség igazolására
- Tanúsítványok titkosított privát kulcsokkal

Rendszerintegráció és ONVIF-kompatibilitás

A kamera megfelel az ONVIF Profile S, az ONVIF Profile G, az ONVIF Profile M és az ONVIF Profile T specifikációknak. A H.265 konfigurálását illetően a kamera megfelel az ONVIF Profile T részét képező Media Service 2 előírásainak. Az ezen szabványoknak való megfelelés biztosítja a különböző gyártmányú hálózati videotermekek együttműködését.

A rendszerintegrátorok könnyen hozzáférhetnek a kamera belső funkciókészletéhez, és integrálhatják nagyobb rendszerekbe. További információkért látogasson el a Bosch Integration Partner Program (IPP) weboldalra (ipp.boschsecurity.com).

Univerzális kiegészítők

Univerzális kiegészítők széles választéka áll rendelkezésre, amelyek lehetővé teszik a következetes kialakítást különböző platformok esetén, és számos telepítési lehetőséget kínálnak.

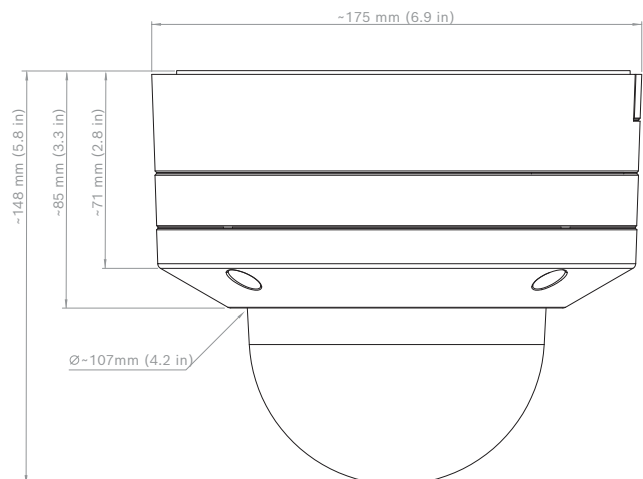
Számos dedikált kiegészítő érhető el, amelyek tökéletesen illeszkednek a kamerához, és kiterjesztik a különböző telepítési lehetőségeket a termék korábbi generációira.

Választható kiegészítők közé tartozik a festhető fedél, az időjárás elleni védősapka, az átlátszó vagy színezett búra, a süllyesztett mennyezeti szerelőkészlet, a tápkábel és száloptikai kábelek csatlakoztatását is lehetővé tevő kötődoboz és a különböző szerelési lehetőségek.

Tanúsítványok és engedélyek

Szabványok	Típus
Kibocsátás	EN 300 328, EN 62311, EN 50121-4 (EN 55016-2-1, EN 61000-4-2, EN 61000-4-3, EN 61000-4-4, EN 61000-4-5, EN 61000-4-6), ISED RSS-247, ISED RSS-GEN, CFR 47 FCC 15.247, 15.205, 15.207, 15.209 részek, B osztály, AS/NZS CISPR 32
Zavartűrés	EN 301 489-1, EN 301 489-3, EN 301 489-17, EN 50130-4 (EN 61000-4-2, EN 61000-4-3, EN 61000-4-4, EN 61000-4-5, EN 61000-4-6), EN 50121-4 (EN 55016-2-1, EN 61000-4-2, EN 61000-4-3, EN 61000-4-4, EN 61000-4-5, EN 61000-4-6)
Környezet	EN 50130-5 IVA osztály (EN 60068-2-2, EN 60068-2-5, EN 60068-2-6, EN 60068-2-18, EN 60068-2-27, EN 60068-2-30, EN 60068-2-42, EN 60068-2-52, EN 60068-2-75, EN 60068-2-78, EN 60529), UL 2043, ha az NDA-8001-PLEN, Nema TS 2, 2. fejezetével van kombinálva
Biztonság	EN 62368-1, EN 60950-22, UL 62368-1, UL 60950-22, CSA C22.2, 62368-1-14 sz., CAN/CSA-C22.2, 60950-22:07 sz.
Képmínőség	IEC 62676-5
HD	SMPTE 296M-2001 (felbontás: 1280 x 720) SMPTE 274M-2008 (felbontás: 1920 x 1080)
Színhűség	ITU-R BT.709-6
ONVIF-kompatibilitás	EN 50132-5-2, EN 62676-2
Ütés elleni védelem	EN 62262 (IK10)
Víz-/porvédelem	EN 60529 (IP66), ISO 20653 (IP6K9K), UL50E (4X típus), UL 60950-22
Környezeti feltételek	2011/65/EU RoHS (EN 50581 és EN IEC 63000), 1999/45/EC és 1907/2006 REACH, 2012/19/EU WEEE, 94/62/EK csomagolás

Telepítési/konfigurálási megjegyzések



Műszaki adatok**Elektromos adatok**

Bemeneti feszültség	PoE IEEE 802.3af / 802.3at 1. típus, 3. osztály; 24 VAC ± 10%; 12–26 VDC ± 10%; PoE- és kiegészítő tápellátás egyidejű csatlakoztatására is lehetőség van a redundancia érdekében
---------------------	--

Teljesítményfelvétel (jellemző/maximális)	PoE: 7 W / 12,95 W; 24 VAC: 7,1 W – 12 VA / 13 W – 25 VA; 12–26 VDC: 7,5 W / 16 W
--	---

Szenzor

Érzékelő típusa	1/1,8" CMOS
Effektív képpontok	2688 x 1520 2,9 µm képpont, 4,1 MP (kb.)

Érzékenység

Gyenge megvilágítással dolgozó technológia	starlight X
Mérési módszer	IEC 62676 5. rész (1/25)
Színes	0,0078 lx (F1.3); 0,0247 lx (F2.3)
Monokróm	0,0008 lx (F1.3); 0,003 lx (F2.3)

Dinamikartomány

Dinamikartomány (WDR)	HDR X 141 dB
Az IEC 62676 5. része szerint mérve	108 dB WDR

Optika (4,4–10 mm-es objektív)

Objektív	4,4–10 mm-es P-íriszes objektív (IR-korrekciós); Rekesz 1.3–1.97
Beállítás	Motoros zoom/fókusz
Íriszvezérlés	P-írisz vezérlés
Látószög	Nagylátószög: 110° x 56° (vízsz. x függ.); Tele: 48° x 27° (vízsz. x függ.)

Optika (12–40 mm-es objektív)

Objektív	12–40 mm-es P-íriszes objektív (IR-korrekciós) Rekesz 2.3–2.3
----------	--

Optika (12–40 mm-es objektív)

Beállítás	Motoros zoom/fókusz
Íriszvezérlés	P-írisz vezérlés
Látószög	Nagylátószög: 36,8° x 20,3° (vízsz. x függ.) Tele: 12,8° x 7,3° (vízsz. x függ.)

Platform

Közös termékplatform	CPP7.3
----------------------	--------

Videofolyam

Képtömörítés	H.265; H.264; M-JPEG
Érzékelő üzemmódja	25 kép/mp, HDR X, 2688 x 1520 (4,1 MP); 30 kép/mp, HDR X, 2688 x 1520 (4,1 MP); 50 kép/mp, 2688 x 1520 (4,1 MP); 60 kép/mp, 2688 x 1520 (4,1 MP)
Képfolyam	Többféle, konfigurálható, H.264, H.265 vagy M- JPEG szabványú képfolyam, állítható képfriességi sebesség és sáv szélesség. Szelektív érzékelési területek (ROI); Bosch Intelligent Streaming
Kamera késleltetése	67 ms (60 kép/mp)
GOP-szerkezet	IBBP
Képfriességi sebesség	1–60 fps
Jel-zaj viszony (SNR)	>55 dB

Videofelbontás (vízsz. x függ.)

Támogatott felbontások	4,1 MP 2688 x 1520, 3,7 MP 2560 x 1440, 2,8 MP (4:3) 1920 x 1440, HD 1080p 1920 x 1080, 1,3 MP 1536 x 864, 1,3 MP (5:4) 1280 x 1024, HD 720p 1280 x 720, SD 432p 768 x 432, SD 480p (4:3) 720 x 480, VGA (4:3) 640 x 480
------------------------	---

A kamera telepítése

Tükörkép	Be/ki
Elforgatás	0° / 90° álló / 180° / 270° álló
Kamera LED	Automatikus letiltás/Engedélyezés/Letiltás
Pozicionálás	Koordináták / Felszerelési magasság
Kameránézet varázsló	Motoros pásztázás, döntés, forgatás, zoom, autofókusz

A kamera telepítése	
Vezeték nélküli vezérlés	IEEE 802.11b/g/n (NDE-8503-RX, NDE-8503-RXT)
Videofunkciók – szín	
Szabályozható képbeállítások	Kontraszt, színtelítettség, fényerő
Fehéregyensúly	2500–10 000 K, 4 automatikus üzemmód (egyszerű, normál, nátriumlámpa, színdominanciás), kézi üzemmód és fehéregyensúly-tartási üzemmód
Videofunkciók – ALC	
ALC	Üzemmód (normál, fluoreszkáló), Szint, Átlag vs. csúcs, Sebesség, Maximális erősítés
Expozíció	Automatikus elektronikus zársebesség (AES); Rögzített zársebesség (1/25[30] – 1/15 000 között), választható; Alapértelmezett zársebesség, Maximális zársebesség
P-írisz	Automatikus/kézi, prioritás
Nappal/éjszaka	Automatikus (beállítható váltási pontok), színes, monokróm
Videofunkciók – képjavítás	
Nagy dinamikatartomány	HDR X – Mozgásra optimalizált, HDR X – Optimalizált DR, HDR X – Extrém DR
Fejlesztések	Ellenfény-kompensáció, Kontrasztjavítás, Intelligens automatikus expozíció
Intelligens kontraszt	Az Intelligent Defog szolgáltatás automatikusan beállítja a ködös időben ideális paramétereket (kikapcsolható)
Élesség	Választható élességjavítási szint
Zajszűrés	Intelligent Dynamic Noise Reduction külön idő- és térbeli kompenzációval
Videotartalom-elemzés	
Elemzés típusa	Intelligent Video Analytics, Camera Trainer
Konfigurációk	Csendes VCA / profil1/2 / ütemezett / eseményvezérelt
Riasztási szabályok (kombinálhatók)	Bármilyen objektum, objektum a mezőben, belépés a mezőbe / mező elhagyása, bókálás, útvonalkövetés, otthagyt/eltávolított objektum,

Videotartalom-elemzés	
	számlálás, foglaltság, embertömeg sűrűségének becslése, feltételek módosulása, hasonlóságok keresése, mozgás/ellenirányú mozgás
Objektumszűrők	Időtartam, méret, képarány, sebesség, irány, szín, objektumosztályok (4)
Követési módok	Normál (2D) követés, 3D követés, 3D emberkövetés, hajókövetés, múzeum mód
Kalibrálás/Földrajzi pozíció	Automatikus, a giroszkóp, a fókusztávolság és a kamera magassága alapján
Kiegészítő funkciók	Szabotázsészlelés, Arcfelismerés
Kiegészítő funkciók	
Jelenetmódok	10 ütemezhető alapértelmezett üzemmód: Standard, Nátriumgőzlámpa, Gyors mozgás, Érzékenységnövelés, Dinamikus háttérfény, Élénk, Csak színek, Sport és játék, Kiskereskedelem, Rendszám-tábla-felismerés (LPR)
Adatvédelmi maszkolás	8 független terület, teljes mértékben programozható
Képernyőfeliratok	Név; logó; idő; riasztási üzenet
Képpontszámláló	Választható terület
Helyi tárolás	
Belső RAM	5 mp-nyi riasztás előtti rögzítés
Memóriakártya-helyek	Két SDXC/SDHC/SD-kártyahely, max. 2 TB.
Két SD-kártyára vonatkozó konfigurációk	<ul style="list-style-type: none"> Tükrözött (redundáns tárolás) Failover (hosszabb szolgáltatási idő) Bővített (maximális megőrzési idő) Automatic Network Replenishment
Ipari SD-kártyák	Különösen hosszú élettartam és állapotfigyelés, amely gondoskodik a korai szolgáltatási jelzésekről.
Bemenet/kimenet	
Kimeneti teljesítmény	+12 VDC, max. 50 mA
Hangjelbemenet	Jellemzően 10 kOhm; max. 1 Vrms
Hangjelkimenet	1 Vrms; 1,5 kOhm jellemző értéknel

Bemenet/kimenet	
Riasztási bemenet	2 felügyelt bemenet, potenciámentes vagy feszültséggel működő (5–40 VDC); 2,2K értékű vonallezáró ellenállás
Riasztási kimenet	1 kimenet, maximum: 30 VAC vagy +40 VDC, 0,5 A folyamatos, 10 VA
Ethernet	Árnyékolt RJ45
Túlfeszültség-védelem	Ethernet: 1 kV, 2 kA földelés (8/20 µs impulzus)
Száloptika (külön kapható)	A (NDA-U-PA0, NDA-U-PA1 vagy NDA-U-PA2) kötődobozba szerelt száloptikás Ethernet médiaátalakító készlet (VG4-SFPSCKT) száloptikai csatlakozást biztosít a felszerelt kamerához.
Audiofolyam	
Normál	G.711, 8 kHz mintavételi frekvencia L16, 16 kHz mintavételi frekvencia AAC-LC, 48 kb/s 16 kHz mintavételi frekvenciánál AAC-LC, 80 kb/s 16 kHz mintavételi frekvenciánál
Jel-zaj viszony	>50 dB
Audiofolyam	Teljes duplex / félduplex
Hálózat	
Protokollok	IPv4, IPv6, UDP, TCP, HTTP, HTTPS, RTP/RTCP, IGMP V2/V3, ICMP, ICMPv6, RTSP, FTP, ARP, DHCP, APIPA (Auto-IP, link local address), NTP (SNTP), SNMP (V1, V3, MIB-II), 802.1x, DNS, DNSv6, DDNS (DynDNS.org, selfHOST.de, no-ip.com), SMTP, iSCSI, UPnP (SSDP), DiffServ (QoS), LLDP, SOAP, Dropbox™, CHAP, digest authentication
Ethernet	10/100 Base-T
Együttműködési képesség	ONVIF Profile S, ONVIF Profile G, ONVIF Profile T, ONVIF Profile M
Adatbiztonság	
Titkosítási társprocesszor (TPM)	RSA 2048 bit, AES/CBC 256 bit
PKI	X.509 tanúsítványok
Titkosítás	Teljes, végpontok közti titkosítás támogatott VMS-sel Hálózat: TLS1.0/1.2, AES128, AES256 Helyi tár: XTS-AES

Adatbiztonság	
Videohitelesítés	ellenőrzőösszeg, MD5, SHA-1, SHA-256
Mechanikai jellemzők	
Méretek (mé x ma)	175 x 148 mm (6.9 x 5,7 hüvelyk)
Súly	2,3 kg (5,07 font)
Felszerelés	Felületre szerelhető
Színes	Fehér (RAL9003)
Motoros PTR-tartomány	Páztázás: 0° – +361°; Dőlésszög: -3° – +81° (NDE-8503-RX), -3° – +89° (NDE-8503-RXT); Forgatási szög: -95° – +95°
Dóm búra	Polikarbonát, átlátszó, UV-szűrős, karcálló bevonattal
Ház	Alumínium, páramentesítő membránnal és vízálló csatlakozással
Környezet	
Üzemi hőmérséklet	-50 °C és +60 °C között, folyamatos működés esetén; Akár +74 °C a NEMA TS 2-2003 (R2008) szabvány 2.1.5.1 bekezdése szerint, a 2.1 tesztprofil ábra használatával
Tárolási hőmérséklet	-30 °C és +70 °C között
Üzemi páratartalom	5–93% relatív páratart., nem kondenzáló 5–100% relatív páratart., lecsapódó
Tárolási páratartalom	legfeljebb 98%-os relatív páratartalom
Ütésálló ház és dóm	IK10+ (50 joule)
Víz-/porvédelem	IP66, IP6K9K és NEMA 4X típus

Rendelési információk

NDE-8503-RX Fix dóm, 4MP HDR X 4,4-10mm, PTRZ IP66

Fix dóm vezeték nélküli vezérléssel. Rendelésre készült. Az elérhetőséggel kapcsolatban forduljon Bosch márkakereskedőjéhez.

Rendelési szám **NDE-8503-RX | F.01U.385.213**

NDE-8503-RXT Fix dóm, 4MP HDR X 12-40mm, PTRZ IP66

Rögzített dóm vezeték nélküli vezérléssel és teleobjektívvel. Rendelésre készült. Az elérhetőséggel kapcsolatban forduljon Bosch márkakereskedőjéhez.

Rendelési szám **NDE-8503-RXT | F.01U.385.214**

NDE-8513-RX Fix dóm, 4MP HDR X 4,4-10mm, PTRZ IP66

Fix dóm.

Rendelési szám **NDE-8513-RX | F.01U.404.129****NDE-8513-RXT Fix dóm, 4MP HDR X 12-40mm, PTRZ IP66**

Rögzített dóm teleobjektívvel.

Rendelési szám **NDE-8513-RXT | F.01U.404.130****Tartozékok****NDA-8000-PC Festhető fedél, 4 db**

Festhető fedél (4 db) FLEXIDOME IP 8000i-hez.

Rendelési szám **NDA-8000-PC | F.01U.324.966****NDA-8000-CBL Átlátszó csere bura**

Átlátszó tartalék bura.

Rendelési szám **NDA-8000-CBL | F.01U.324.934****NDA-8000-TBL Füstszínű bura**

Színezett bura FLEXIDOME IP 8000i kamerához.

Rendelési szám **NDA-8000-TBL | F.01U.324.973****NDA-8001-IC Álmennyezeti szerelvény készlet**

Mennyezetbe építhető rögzítőkészlet FLEXIDOME IP 8000i kamerához mikrofontartóval

Rendelési szám **NDA-8001-IC | F.01U.398.407****NDA-8001-PLEN Túlnyom. szerelvény készlet**

Túlnyomásos, mennyezetbe építhető rögzítőkészlet FLEXIDOME IP 8000i kamerához mikrofontartóval

Rendelési szám **NDA-8001-PLEN | F.01U.398.393****NDA-8000-SP Álmennyezeti tartókészlet**

Álmennyezeti tartóelem FLEXIDOME IP 8000i kamerához való süllyesztett mennyezeti szerelőkészlethez.

Rendelési szám **NDA-8000-SP | F.01U.324.937****NDA-8000-WP Kamera Időjárásálló védelme**

Időjárás elleni védősapka FLEXIDOME IP 8000i kamerához.

Rendelési szám **NDA-8000-WP | F.01U.324.929****NDA-8000-PIP Függesztett illesztőlap, beltéri**

Függesztett illesztőlemez FLEXIDOME IP 8000i-hez és FLEXIDOME IP panoramic 6000/7000-hez, kültéri.

Rendelési szám **NDA-8000-PIP | F.01U.324.938****NDA-8000-PIPW Függesztett illesztőlap, kültéri**

Függesztett illesztőlemez időjárás elleni védősapkával FLEXIDOME IP 8000i-hez és FLEXIDOME IP panoramic 6000/7000-hez, kültéri.

Rendelési szám **NDA-8000-PIPW | F.01U.324.967****NDA-U-WMT Függesztett fali konzol**

Univerzális fali konzol dómkamerákhoz, fehér

Rendelési szám **NDA-U-WMT | F.01U.324.939****NDA-U-PMT Függesztett cső-konzol, 12" (31cm)**

Univerzális cső-konzol dómkamerákhoz, 31 cm, fehér

Rendelési szám **NDA-U-PMT | F.01U.324.940****NDA-U-PMTS Függesztett cső-konzol, 4" (11cm)**

Univerzális, csőre szerelhető függesztő-konzol dómkamerákhoz, 11 cm, fehér

Rendelési szám **NDA-U-PMTS | F.01U.385.046****NDA-U-PMTE Függesztőcső csőhosszabbító 20" (50cm)**

Univerzális csőre szerelhető konzol toldata, 50 cm, fehér

Rendelési szám **NDA-U-PMTE | F.01U.324.941****NDA-U-PSMB Függesztett, fali/mennyezeti, SMB**

Felületi szerelődoboz (SMB) fali konzolhoz és cső-konzolhoz.

Rendelési szám **NDA-U-PSMB | F.01U.324.942****NDA-U-PA0 Szekrény megfigyeléshez, 24VAC**

Kötődoboz, bemenet 24 V AC, kimenet 24 V AC, IP66

Rendelési szám **NDA-U-PA0 | F.01U.324.947****NDA-U-PA1 Szekrény megfigyeléshez, 120VAC**

Kötődoboz, bemenet 100–120 VAC 50/60 Hz, kimenet 24 VAC, IP66

Rendelési szám **NDA-U-PA1 | F.01U.324.948****NDA-U-PA2 Szekrény megfigyeléshez, 230VAC**

Kötődoboz és tápegység, bemenet 230 V AC, kimenet 24 V AC, IP66

Rendelési szám **NDA-U-PA2 | F.01U.324.949****NDA-U-PMAL Oszlop adapter, nagy**

Univerzális oszlopra szerelhető adapter, fehér, nagy

Rendelési szám **NDA-U-PMAL | F.01U.324.944****NDA-U-PMAS Oszlop adapter, kicsi**

Oszlopra szerelhető adapter, kicsi

Univerzális oszlopra szerelhető adapter, fehér, kicsi.

Rendelési szám **NDA-U-PMAS | F.01U.324.943****NDA-U-RMT Függesztett parapet-konzol**

Univerzális tetőkonzol dómkamerákhoz, fehér

Rendelési szám **NDA-U-RMT | F.01U.324.945****NDA-U-WMTG Függesztett fali konzol, szerelődoboz**

Univerzális, falra szerelhető konzol; fix dómkamerák esetén kötődobozra is szerelhető; fehér

Rendelési szám **NDA-U-WMTG | F.01U.358.358****NDA-U-PMTG Függesztett cső-konzol, szerelődoboz**

Univerzális, csőre szerelhető konzol; fix dómkamerák esetén kötődobozra is szerelhető; fehér

Rendelési szám **NDA-U-PMTG | F.01U.358.359****VG4-SFPCKT ETHERNET - SFP INTERFÉSZ KÉSZLET**

Ethernet médiaátalakító videoadó/adatvevő száloptikás készlet AUTODOME kamerához, MIC analóg kamerához való MIC-IP-PSU egységhez és a kötődobozokhoz (NDA-U-PA0, NDA-U-PA1 and NDA-U-PA2).

Rendelési szám **VG4-SFPCKT | F.01U.142.529****SFP-2 Üvegszál modul, 1310nm, 2LC**

SFP száloptikás modul, 2 km (1,2 mérföld), 2 LC-csatlakozó.

Multimódusú

1310 nm

Rendelési szám **SFP-2 | F.01U.136.537****SFP-3 Üvegszál modul, monomódus, 1310nm, 2LC**

SFP száloptikás modul, 20 km (12,4 mérföld), 2 LC-csatlakozó.

Monomódusú

1310 nm

Rendelési szám **SFP-3 | F.01U.136.538****SFP-25 Üvegszál modul, 1310/1550nm, 1SC**

SFP száloptikás modul, 2 km (1,2 mérföld), 1 SC-csatlakozó

Multimódusú

1310/1550 nm

Rendelési szám **SFP-25 | F.01U.136.541**

SFP-26 Üvegszálak modul, 1550/1310nm, 1SC

SFP száloptikás modul, 2 km (1,2 mérföld), 1 SC-csatlakozó

Multimódusú

1550/1310 nm

Rendelési szám **SFP-26 | F.01U.136.542**

Szolgáltatások

EWE-FDIP8I-IW 12 hónap gar. hossz. FD IP 8000i

12 hónapos garanciakiterjesztés

Rendelési szám **EWE-FDIP8I-IW | F.01U.380.691**

Bemutatta:**Europe, Middle East, Africa:**

Bosch Security Systems B.V.
P.O. Box 80002
5600 JB Eindhoven, The Netherlands
Phone: + 31 40 2577 284
www.boschsecurity.com/xc/en/contact/
www.boschsecurity.com

Germany:

Bosch Sicherheitssysteme GmbH
Robert-Bosch-Ring 5
85630 Grasbrunn
Tel.: +49 (0)89 6290 0
Fax: +49 (0)89 6290 1020
de.securitysystems@bosch.com
www.boschsecurity.com