

## FLEXIDOME IP starlight 8000i - 2 MP



- ▶ Panoramica, inclinazione, rotazione e zoom (PTRZ) motorizzati per impostare il campo visivo desiderato consentono la configurazione e la messa in servizio da remoto senza alcuna necessità di toccare la telecamera o l'obiettivo
- ▶ La tecnologia starlight produce immagini estremamente dettagliate in condizioni di luminosità molto bassa
- ▶ High Dynamic Range per visualizzare ogni dettaglio sia nelle aree chiare che in quelle scure della scena
- ▶ Intelligent Video Analytics integrata con rilevazione oggetti per attivare gli avvisi e recuperare velocemente i dati con la massima affidabilità
- ▶ Camera Trainer per indicare alla telecamera come riconoscere gli oggetti target specificati dall'utente per oggetti in movimento e oggetti non in movimento

La telecamera FLEXIDOME IP starlight 8000i - 2 MP offre le prestazioni della tecnologia starlight e High Dynamic Range con una risoluzione di 1080p per produrre immagini nitide e altamente dettagliate anche in condizioni di luminosità molto bassa. La funzionalità di messa in servizio remota della telecamera garantisce che la messa in servizio possa essere eseguita in pochissimo tempo. Utilizzando un PC o un dispositivo mobile con l'app Bosch Project Assistant, è possibile eseguire panoramica, inclinazione, rotazione e zoom (PTRZ) e puntare la telecamera verso il campo visivo necessario con un solo clic, senza dover mai toccare la telecamera stessa o l'obiettivo.

### Funzioni

#### Messa in servizio completamente da remoto

L'installazione di una telecamera IP di videosorveglianza professionale non è mai stato così semplice. Un installatore non vorrà mai più tornare ai precedenti metodi di installazione delle telecamere. Abbiamo semplificato le fasi di installazione e messa in servizio fasi in modo tale da poterle eseguire in pochissimo tempo.

Grazie alla funzionalità di messa in servizio remota della telecamera FLEXIDOME IP starlight 8000i non sarà più necessario salire e scendere dalle scalette. Utilizzando un PC o un dispositivo mobile con l'app Bosch Project Assistant, è possibile eseguire panoramica, inclinazione, rotazione e zoom (PTRZ) e puntare la telecamera verso il campo visivo desiderato con un solo clic, senza dover mai toccare la telecamera o l'obiettivo.

La configurazione e la messa in servizio da remoto possono inoltre essere eseguite in un secondo momento, dopo aver installato tutte le telecamere. È sufficiente collegare la telecamera da remoto tramite rete utilizzando l'app Project Assistant di Bosch, l'interfaccia Web della telecamera o Bosch Configuration Manager.

#### Prestazioni ottimali

La modalità a 60 fotogrammi al secondo fornisce ottime prestazioni nelle scene rapide e garantisce che nessun dato critico vada perduto con video estremamente dettagliati.

#### Prestazioni starlight

Sensori all'avanguardia combinati con un sofisticate funzioni di elaborazione delle immagini e attenuazione dei disturbi producono un'eccezionale sensibilità cromatica. Le prestazioni in condizioni di scarsa illuminazione sono ottime, tanto da consentire alla telecamera di continuare a fornire eccellenti prestazioni a colori anche con un'illuminazione ambientale minima.

#### High Dynamic Range

La modalità high dynamic range è basata su un processo a esposizioni multiple che acquisisce simultaneamente i dettagli delle aree illuminate e delle aree in ombra all'interno della stessa scena. È pertanto possibile distinguere con facilità oggetti e caratteristiche particolari, ad esempio, i volti con intenso controluce.

La gamma dinamica effettiva della telecamera viene misurata utilizzando l'Opto-Electronic Conversion Function (OECF) ai sensi di IEC 62676 Parte 5.

#### Modalità scena

Sono disponibili nove modalità configurabili con impostazioni ottimali per una varietà di applicazioni. A seconda delle condizioni, è possibile selezionare impostazioni immagine ottimizzate completamente con un solo clic. È possibile selezionare diverse modalità scena per situazioni diverse, quali ambienti con traffico o negozi.

#### Streaming intelligente

Le funzionalità di codifica intelligente, insieme all'analisi e alla tecnologia di Intelligent Dynamic Noise Reduction, riducono il consumo di banda fino a livelli estremamente contenuti. Infatti, è necessario codificare solo le informazioni importanti della scena, ad esempio il movimento o gli oggetti individuati grazie all'analisi.

La telecamera supporta la funzionalità quad streaming e può quindi fornire flussi configurabili e indipendenti per la visualizzazione, la registrazione o il monitoraggio remoto live su bande limitate. Ciascuno di questi flussi può essere adattato in modo indipendente per produrre video di alta qualità, perfettamente commisurato al proprio scopo, riducendo il bitrate fino al 90% rispetto a una telecamera standard.

#### Codifica video H.265 ad alta efficienza

La telecamera è basata sulla piattaforma di codifica H.264 e H.265/HEVC più efficiente e potente. La telecamera è in grado di fornire video di alta qualità e in alta risoluzione con carico di rete molto basso. Poiché consente di raddoppiare l'efficienza di codifica, H.265 è lo standard di compressione privilegiato per i sistemi di videosorveglianza IP.

#### Profilo bitrate ottimizzato

Il bitrate medio per il profilo a bitrate ottimizzato con codifica H.265 in kbps per frame rate diversi è indicato nella tabella riportata di seguito.

FPS a 2,1 MP	Attività bassa	Attività media	Attività elevata
60	836	1261	2753
30	504	753	1647
25	441	661	1440
15	306	461	992
10	229	347	740
5	140	214	450
3	97	150	313
1	45	70	144

#### **i** Avviso

Il valore effettivo del bitrate può variare a seconda della complessità/attività della scena e delle impostazioni dell'immagine.

#### Registrazione e gestione dello spazio di archiviazione

È possibile controllare la gestione delle registrazioni tramite l'applicazione

Bosch Video Recording Manager; in alternativa, la telecamera può usare lo spazio di archiviazione locale e le destinazioni iSCSI senza alcun software di registrazione.

L'archiviazione locale può essere utilizzata "on the edge" o per la tecnologia Automatic Network Replenishment (ANR) per aumentare l'affidabilità complessiva della registrazione.

La registrazione pre-allarme nella RAM riduce il consumo di banda sulla rete e prolunga la vita utile della scheda di memoria.

#### Registrazione diretta avanzata

La registrazione diretta avanzata offre la soluzione di archiviazione più affidabile possibile grazie alla combinazione delle seguenti funzionalità:

- Schede SD doppie impostabili come:
  - con mirroring, per archiviazione ridondante

- failover, per intervalli di manutenzione prolungati
- estese, per il tempo di conservazione massimo
- Il supporto per schede SD industriali consente una durata straordinaria
- Il monitoraggio dello stato di integrità delle schede SD industriali fornisce indicazioni di assistenza precoci

### Intelligent Video Analytics on the edge

La telecamera include la versione più recente dell'applicazione Intelligent Video Analytics di Bosch. Specificamente progettata per gli ambienti più impegnativi. Offre i massimi livelli di precisione per applicazioni critiche come la protezione perimetrale di aeroporti, infrastrutture critiche ed edifici governativi, sorveglianza di frontiera, tracciamento delle imbarcazioni e monitoraggio del traffico (ad es. rilevamento sensi vietati, conteggio del traffico, monitoraggio dei margini stradali per le auto parcheggiate).

L'Intelligent Video Analytics è estremamente resistente alle false attivazioni provocate dagli ambienti difficili con neve, vento (alberi in movimento), pioggia, grandine e riflessi dell'acqua. È la soluzione ideale per fornire la rilevazione automatica degli oggetti su grandi distanze. Inoltre, la configurazione dell'analisi video Bosch è insuperabile, il che è un'ottima notizia per l'installatore. Se il vostro cliente opta per l'uso dell'Intelligent Video Analytics, la configurazione e la calibrazione non potrebbero essere più semplici. È sufficiente specificare l'altezza della telecamera e la parte restante della procedura di calibrazione viene eseguita automaticamente dalla funzione di analisi video in base alle informazioni fornite dai sensori giroscopici integrati della telecamera stessa.

### Camera Trainer

Sulla base di esempi di oggetti target e non target, il programma Camera Trainer utilizza l'apprendimento automatico per consentire all'utente di definire gli oggetti significativi e generare i rilevatori associati. Rispetto agli oggetti in movimento rilevati dall'applicazione Intelligent Video Analytics, il programma Camera Trainer consente di rilevare sia gli oggetti in movimento sia quelli non in movimento e li classifica immediatamente. Mediante Configuration Manager, è possibile configurare il programma Camera Trainer utilizzando sia il video live sia le registrazioni disponibili nella rispettiva telecamera. I rilevatori risultanti possono essere scaricati e caricati per la distribuzione in altre telecamere. Per attivare il programma Camera Trainer è necessaria una licenza gratuita.

### Copertura DORI

DORI (Rilevazione/Osservazione/Riconoscimento/Identificazione) è un sistema standard (EN-62676-4) che definisce la capacità di una persona che guarda un video di distinguere persone o oggetti entro

un'area coperta. La distanza massima alla quale la combinazione di telecamera/obiettivo è in grado di soddisfare questi criteri è indicata di seguito:

### Telecamera 2 MP con obiettivo da 3 mm - 9 mm o da 10 mm - 23 mm

DORI	Definizione DORI	Distanza 3 mm/9 mm	Distanza 10 mm/23 mm	Larghezza orizzontale
Rilevamento	25 px/m 8 px/piedi	24 m/115 m 74 piedi/359 piedi	134 m/304 m 419 piedi/950 piedi	77 m 240 piedi
Osservazione	63 px/m 19 px/piedi	9 m/46 m 31 piedi/151 piedi	53 m/121 m 176 piedi/400 piedi	31 m 101 piedi
Riconoscimento	125 px/m 38 px/piedi	5 m/23 m 16 piedi/76 piedi	27 m/61 m 88 piedi/200 piedi	15 m 51 piedi
Identificazione	250 px/m 76 px/piedi	2 m/12 m 8 piedi/38 piedi	13 m/30 m 44 piedi/100 piedi	8 m 25 piedi

### Sicurezza dei dati

Apposite misure garantiscono il massimo livello di sicurezza durante il trasferimento dei dati e l'accesso al dispositivo. Al momento della configurazione iniziale, la telecamera è accessibile solo su canali sicuri e richiede una password. L'accesso al browser Web e al client di visualizzazione può essere protetto tramite HTTPS o altri protocolli sicuri che supportano il protocollo avanzato TLS 1.2 con suite di cifratura aggiornate tra cui la crittografia AES con chiavi a 256 bit. Nessun software può essere installato sulla telecamera e può essere caricato solo firmware autenticato. La protezione a tre livelli tramite password con consigli sulla sicurezza consente agli utenti di personalizzare l'accesso al dispositivo. L'accesso alla rete e al dispositivo può essere protetto tramite l'autenticazione di rete 802.1x con protocollo EAP/TLS. L'Embedded Login Firewall, il modulo TPM (Trusted Platform Module) integrato e il supporto PKI (Public Key Infrastructure) garantiscono una protezione eccellente dagli attacchi malevoli.

La gestione avanzata dei certificati offre:

- Certificati univoci autofirmati creati automaticamente al momento opportuno
- Certificati client e server per l'autenticazione
- Certificati client per la prova di autenticità
- Certificati con chiavi private crittografate

### Integrazione e conformità ONVIF del sistema

La telecamera è conforme con le specifiche ONVIF Profile S, ONVIF Profile G, ONVIF Profile M e ONVIF Profile T. Per la configurazione H.265, la telecamera supporta Media Service 2, che fa parte di ONVIF

Profile T. La conformità a questo standard garantisce l'interoperabilità tra i prodotti video di rete, indipendentemente dal produttore. Gli integratori di terze parti possono accedere facilmente all'impostazione delle funzioni interne della telecamera per assicurare la perfetta integrazione in progetti più grandi. Per maggiori informazioni, visitare il sito web Bosch Integration Partner Program (IPP) ([ipp.boschsecurity.com](http://ipp.boschsecurity.com)).

### Accessori universali

È disponibile una linea completa di accessori universali che consentono l'uniformità del design su diverse piattaforme e una vasta gamma di opzioni di installazione.

Sono disponibili diversi accessori dedicati, per un montaggio perfetto della telecamera e per espandere le diverse opzioni di installazione differenti rispetto alle generazioni precedenti.

Le opzioni disponibili comprendono: una copertura verniciabile, una protezione anti-intemperie, una cupola di ricambio trasparente o colorata, kit di montaggio a soffitto, un cabinet di sorveglianza con opzioni di alimentazione e fibra ottica nonché diverse opzioni di montaggio.

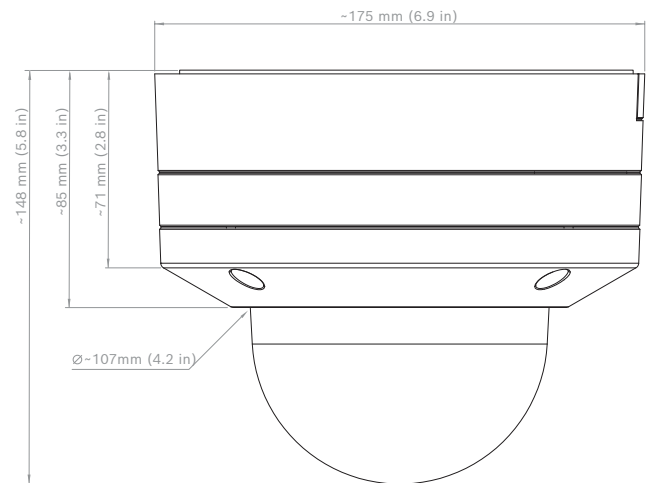
### Certificazioni ed autorizzazioni

Norme	Tipo
Emissioni	EN 300 328, EN 62311, EN 50121-4 (EN 55016-2-1, EN 61000-4-2, EN 61000-4-3, EN 61000-4-4, EN 61000-4-5, EN 61000-4-6), ISED RSS-247, ISED RSS-GEN, CFR 47 FCC, Parte 15.247, 15.205, 15.207, 15.209, Classe B, AS/NZS CISPR 32
Immunità	EN 301 489-1, EN 301 489-3, EN 301 489-17, EN 50130-4 (EN 61000-4-2, EN 61000-4-3, EN 61000-4-4, EN 61000-4-5, EN 61000-4-6), EN 50121-4 (EN 55016-2-1, EN 61000-4-2, EN 61000-4-3, EN 61000-4-4, EN 61000-4-5, EN 61000-4-6)
Caratteristiche ambientali	EN 50130-5 Classe IVA (EN 60068-2-2, EN 60068-2-5, EN 60068-2-6, EN 60068-2-18, EN 60068-2-27, EN 60068-2-30, EN 60068-2-42, EN 60068-2-52, EN 60068-2-75, EN 60068-2-78, EN 60529), UL 2043 in combinazione con NDA-8001-PLEN, Nema TS 2 Sezione 2
Sicurezza	EN 62368-1, EN 60950-22, UL 62368-1, UL 60950-22, CSA C22.2 N. 62368-1-14, CAN/CSA-C22.2 N. 60950-22:07
Prestazioni immagini	IEC 62676-5
HD	SMPTE 296M-2001 (Risoluzione: 1280 x 720) SMPTE 274M-2008 (Risoluzione: 1920x1080)
Visualizzazione a colori	ITU-R BT. 709-6
Conformità ONVIF	EN 50132-5-2, EN 62676-2
Protezione dagli urti	EN 62262 (IK10)

Norme	Tipo
Protezione da acqua/polvere	EN 60529 (IP66), ISO 20653 (IP6K9K), UL50E (Tipo 4X), UL 60950-22
Specifiche ambientali	2011/65/UE RoHS (EN 50581 e EN IEC 63000), 1999/45/CE e 1907/2006 REACH, 2012/19/UE RAEE, 94/62/CE Imballaggi

### Note di installazione/configurazione

#### Dimensioni



### Specifiche tecniche

Alimentazione	
Tensione di ingresso	PoE IEEE 802.3af/802.3at Tipo 1, Classe 3; 24 VAC $\pm$ 10%; 12-26 VDC $\pm$ 10%; L'alimentazione ausiliaria e PoE possono essere collegate contemporaneamente per un funzionamento ridondante
Consumo energetico (tipico/massimo)	PoE: 7 W/12,95 W; 24 VAC: 7,1 W - 12 VA/13 W - 25 VA; 12-26 VDC: 7,5 W/16 W
Sensore	
Tipo di sensore	CMOS da 1/2,8"
Pixel effettivi	1920 x 1080 pixel da 2,9 $\mu$ m, 2,1 MP (circa)
Sensibilità	
Tecnologia per scarsa illuminazione	starlight
Metodo di misurazione	IEC 62676 Parte 5 (1/25)
Colore	0,0104 lx (F1.2); 0,0179 lx (F1.6)

Sensibilità	
Mono	0,0039 lx (F1.2); 0,0066 lx (F1.6)
Gamma dinamica	
Gamma dinamica (WDR)	HDR 146 dB
Misurato in base a IEC 62676 Parte 5	WDR di 108 dB
Ottico (obiettivo da 3 a 9 mm)	
Obiettivo	Obiettivo P-iris da 3 a 9 mm (con correzione IR); F-stop 1,2 - 2,3
Regolazione	Zoom/messa a fuoco motorizzati
Controllo iris	Controllo P-iris
Angolo di visione	Grandangolo: 117° x 59° (O x V); Teleobiettivo: 37° x 21° (O x V)
Ottico (obiettivo da 10 a 23 mm)	
Obiettivo	Obiettivo P-iris da 10 a 23 mm (con correzione IR) F-stop 1,6 - 2,6
Regolazione	Zoom/messa a fuoco motorizzati
Controllo iris	Controllo P-iris
Angolo di visione	Grandangolo: 32° x 18° (O x V) Teleobiettivo: 14,4° x 8,1° (O x V)
Piattaforma	
Piattaforma di prodotti comuni	CPP7.3
Streaming video	
Compressione video	H.265; H.264; M-JPEG
Modalità sensore	25 fps, HDR, 1920 x 1080 (2 MP) 30 fps, HDR, 1920 x 1080 (2 MP) 50 fps, 1920 x 1080 (2 MP) 60 fps, 1920 x 1080 (2 MP)
Streaming	Stream multipli configurabili in H.264, H.265 e M-JPEG, frame rate e larghezza di banda configurabili. ROI (Region Of Interest) Bosch Intelligent Streaming

Streaming video	
Latenza telecamera	67 ms (2 MP, 60 fps)
Struttura GOP	IP, IBP, IBBP
Frame rate	1-60 fps
Rapporto segnale/ rumore (SNR)	> 55 dB
Risoluzione video (A x L)	
Risoluzioni supportate	HD 1080p 1920 x 1080, 1,3 MP 1536 x 864, HD 720p 1280 x 720, SD 432p 768 x 432, D1 (4:3) 720 x 576, VGA (4:3) 640 x 480
Installazione della telecamera	
Immagine speculare	On/Off
Rotazione	0°/90° verticale o 180°/270° verticale
LED telecamera	Disabilitazione automatica/Abilita/Disabilita
Posizionamento	Coordinate/Altezza d'installazione
Procedura guidata vista telecamera	Panoramica, inclinazione, rotazione, zoom, messa a fuoco automatica motorizzati
Messa in servizio wireless	IEEE 802.11b/g/n (NDE-8502-R, NDE-8502-RT)
Funzioni video - colori	
Impostazioni immagine regolabili	Contrasto, saturazione, luminosità
Bilanciamento del bianco	Da 2500 a 10000K, 4 modalità automatiche (Base, Standard, lampada al sodio, colore dominante), modalità Manuale e Hold
Funzioni video - ALC	
ALC	Modalità (standard, fluorescente), Livello, Media-picco, Velocità, Guadagno massimo
Esposizione	Shutter elettronico automatico (AES, Automatic Electronic Shutter); Shutter fisso (da 1/25 [30] a 1/15.000) selezionabile; Default shutter, shutter massimo
P-iris	Automatico/Manuale, priorità

<b>Funzioni video - ALC</b>	
Day/Night	Auto (punti di commutazione regolabili), a colori, monocromatico
<b>Funzioni video - Miglioramento</b>	
Alta gamma dinamica	HDR - DR ottimizzata, HDR - DR estrema
Miglioramenti	Compensazione del controllo luce, Ottimizzazione contrasto, Intelligent Auto Exposure
Intelligent Defog	La funzione Intelligent Defog regola automaticamente i parametri per riprese ottimali in scene con presenza di nebbia e foschia (commutabile)
Nitidezza	Livello di incremento della nitidezza selezionabile
Riduzione disturbi	Intelligent Dynamic Noise Reduction con regolazioni temporali e spaziali separate
<b>Video Content Analysis</b>	
Tipo di analisi	Intelligent Video Analytics, Camera Trainer
Configurazioni	VCA silenzioso/Profile1/2/Pianificato/Attivazione su evento
Regole allarme (combinabili)	Qualunque oggetto, oggetto in campo, attraversamento linee, ingresso/uscita dal campo, presenza prolungata, percorso, oggetto rimosso/inattivo, conteggio, occupazione, stima della densità di folla, ricerca somiglianza, flusso/controflusso
Filtri oggetto	Durata, dimensioni, proporzioni, velocità, direzione, colore, classi oggetto (4)
Modalità di tracciamento	Tracciamento standard (2D, tracciamento 3D, tracciamento persone 3D, tracciamento imbarcazioni, modalità museo)
Calibrazione/geolocalizzazione	Automatica, basata su sensore giroscopico, lunghezza focale e altezza telecamera
Funzionalità aggiuntive	Rilevazione manomissione, Rilevazione volti
<b>Funzioni aggiuntive</b>	
Modalità scena	10 modalità predefinite con pianificatore: Standard, Illuminazione ai vapori di sodio, Movimento rapido, Sensibilità aumentata, Controluce dinamico, Vibrazione, Solo a colori, Sport e gioco, Negozi, Riconoscimento targhe (LPR)
Oscuramento Zone	Otto aree indipendenti completamente programmabili

<b>Funzioni aggiuntive</b>	
Indicazione display	Nome; Logo; Tempo; Messaggio allarme
Contatore pixel	Area selezionabile
<b>Archiviazione locale</b>	
RAM interna	Registrazione pre-allarme di 5 sec
Slot scheda di memoria	Slot per doppie schede SDXC/SDHC/SD, fino a 2 TB.
Configurazioni slot per schede SD doppie	<ul style="list-style-type: none"> <li>Mirroring (archiviazione ridondante)</li> <li>Failover (intervallo di assistenza prolungato)</li> <li>Estendi (tempo di conservazione massimo)</li> <li>Automatic Network Replenishment</li> </ul>
Schede SD industriali	Ciclo di vita superiore e monitoraggio dell'integrità per segnalazioni di assistenza puntuali.
<b>Ingresso/Uscita</b>	
Uscita di alimentazione	+12 VDC, max 50 mA
Ingresso linea segnale audio	10 kOhm (tipico); 1 Vrms max
Uscita linea segnale audio	1 Vrms, 1,5 kOhm tipico
Ingresso allarme	2 ingressi supervisionati, contatto a secco o tensione gestita (5 - 40 VDC); resistenza di fine linea da 2,2 K
Uscita Allarme	1 uscita, massimo: 30 VAC o +40 VDC, 0,5 A continua, 10 VA
Ethernet	RJ45 schermato
Protezione da sovratensioni	Ethernet: 1 kV, 2 kA a terra (impulso da 8/20 µs)
Fibra ottica (venduta separatamente)	Il kit convertitore di supporti Ethernet a fibra ottica (VG4-SFPSCKT) montato all'interno di un cabinet di sorveglianza (NDA-U-PA0, NDA-U-PA1 o NDA-U-PA2) offre l'interfaccia tra la fibra ottica e la telecamera montata.
<b>Streaming audio</b>	
Standard	G.711, velocità di campionamento 8 kHz L16, velocità di campionamento 16 kHz AAC-LC, velocità di campionamento da 48 Kbps a 16 kHz

Streaming audio	
	AAC-LC, velocità di campionamento da 80 Kbps a 16 kHz
Rapporto segnale/ rumore	> 50 dB
Streaming audio	Full duplex/half duplex

Rete	
Protocolli	IPv4, IPv6, UDP, TCP, HTTP, HTTPS, RTP/RTCP, IGMP V2/V3, ICMP, ICMPv6, RTSP, FTP, ARP, DHCP, APIPA (Auto-IP, link local address), NTP (SNTP), SNMP (V1, V3, MIB-II), 802.1x, DNS, DNSv6, DDNS (DynDNS.org, selfHOST.de, no-ip.com), SMTP, iSCSI, UPnP (SSDP), DiffServ (QoS), LLDP, SOAP, Dropbox™, CHAP, digest authentication
Ethernet	10/100 Base T
Interoperabilità	ONVIF Profile S, ONVIF Profile G, ONVIF Profile T, ONVIF Profile M

Sicurezza dei dati	
Coprocessore di crittografia (TPM)	RSA 2048 bit, AES/CBC 256 bit
PKI	Certificati X.509
Crittografia	Crittografia end-to-end completa con VMS supportato Rete: TLS1.0/1.2, AES128, AES256 Archiviazione locale: XTS-AES
Autenticazione video	checksum, MD5, SHA-1, SHA-256

Caratteristiche meccaniche	
Dimensioni (P x A)	175 x 148 mm (6,9 x 5,7")
Peso	2,2 kg
Montaggio	Montaggio su superficie
Colore	Bianco (RAL9003)
Intervallo PTR motorizzato	Panoramica: da 0° a +361°; Inclinazione: da -3° a +86° (NDE-8502-R), da -3° a +90° (NDE-8502-RT); Rotazione: da -95° a +95°
Cupola dome	In policarbonato, trasparente con rivestimento antigraffio resistente ai raggi UV

Caratteristiche meccaniche	
Alloggiamento	Alluminio con membrane deumidificanti e area di collegamento impermeabile

Caratteristiche ambientali	
Temperatura di esercizio	Da -50 °C a +60 °C per funzionamento continuo; Fino a +74 °C conforme a NEMA TS 2-2003 (R2008), par. 2.1.5.1 utilizzando il profilo di test indicato in fig. 2.1
Temperatura di stoccaggio	Da -30 °C a +70 °C
Umidità di esercizio	UR dal 5% al 93% senza condensa UR dal 5% al 100% con condensa
Umidità di stoccaggio	Umidità relativa fino al 98%
Alloggiamento e dome resistenti agli urti	IK10+ (50 joule)
Protezione da acqua/ polvere	IP66, IP6K9K e NEMA Tipo 4X

### Informazioni per l'ordinazione

#### **NDE-8502-R Dome fissa 2MP HDR 3-9mm PTRZ IP66**

Dome fissa con messa in servizio wireless. Su ordinazione. Per informazioni sulla disponibilità, contattare il proprio rivenditore Bosch.

Numero ordine **NDE-8502-R | F.01U.321.595**  
**F.01U.396.601**

#### **NDE-8502-RT Dome fissa 2MP HDR 10-23mm PTRZ IP66**

Dome fissa con messa in servizio wireless e teleobiettivo. Su ordinazione. Per informazioni sulla disponibilità, contattare il proprio rivenditore Bosch.

Numero ordine **NDE-8502-RT | F.01U.321.596**  
**F.01U.396.602**

#### **NDE-8512-R Dome fissa 2MP HDR 3-9mm PTRZ IP66**

Dome fissa.

Numero ordine **NDE-8512-R | F.01U.404.121**

#### **NDE-8512-RT Dome fissa 2MP HDR 10-23mm PTRZ IP66**

Dome fissa con teleobiettivo.

Numero ordine **NDE-8512-RT | F.01U.404.122**

### Accessori

#### **NDA-8000-PC Coperchio verniciabile, 4 pz.**

Copertura verniciabile (4 pezzi) per FLEXIDOME IP 8000i.

Numero ordine **NDA-8000-PC | F.01U.324.966**

#### **NDA-8000-CBL Cupola di ricambio trasparente**

Cupola di ricambio trasparente.

Numero ordine **NDA-8000-CBL | F.01U.324.934**

#### **NDA-8000-TBL Cupola oscurata**

Cupola oscurata per FLEXIDOME IP 8000i.

Numero ordine **NDA-8000-TBL | F.01U.324.973**

**NDA-8001-IC Kit montaggio a incasso**

Kit di montaggio a incasso per FLEXIDOME IP 8000i con supporto per microfono

Numero ordine **NDA-8001-IC | F.01U.398.407**

**NDA-8001-PLEN Kit montaggio classe plenum**

Kit di montaggio a incasso classe plenum per FLEXIDOME IP 8000i con supporto per microfono

Numero ordine **NDA-8001-PLEN | F.01U.398.393**

**NDA-8000-SP Kit supporto montaggio a incasso**

Supporto soffitto morbido per incasso per FLEXIDOME IP 8000i.

Numero ordine **NDA-8000-SP | F.01U.324.937**

**NDA-8000-WP Protezione intemperie sulla telecamera**

Protezione anti-intemperie su telecamera per FLEXIDOME IP 8000i.

Numero ordine **NDA-8000-WP | F.01U.324.929**

**NDA-8000-PIP Piastra interfaccia pendente, interno**

Piastra di interfaccia sospesa per telecamere FLEXIDOME IP 8000i e FLEXIDOME IP panoramic 6000/7000 per esterno.

Numero ordine **NDA-8000-PIP | F.01U.324.938**

**NDA-8000-PIPW Piastra interfaccia pendente, esterno**

Piastra di interfaccia sospesa con protezione anti-intemperie per FLEXIDOME IP 8000i e FLEXIDOME IP panoramic 6000/7000 per esterno.

Numero ordine **NDA-8000-PIPW | F.01U.324.967**

**NDA-U-WMT Staffa parete**

Staffa universale per installazione pendente muro, colore bianco

Numero ordine **NDA-U-WMT | F.01U.324.939**

**NDA-U-PMT Staffa tubo, 31cm**

Staffa universale per installazione su tubo per telecamere dome, 31 cm, bianca

Numero ordine **NDA-U-PMT | F.01U.324.940**

**NDA-U-PMTS Staffa tubo 4" (11cm)**

Staffa universale per installazione su tubo pendente per telecamere dome, 11 cm (4 pollici), bianca.

Numero ordine **NDA-U-PMTS | F.01U.385.046**

**NDA-U-PMTE Prolunga staffa tubo, 20" (50cm)**

Prolunga per staffa universale per installazione su tubo, 50 cm, bianca

Numero ordine **NDA-U-PMTE | F.01U.324.941**

**NDA-U-PSMB Staffa parete/soffitto SMB**

Scatola SMB (Surface Mount Box) per staffa per installazione a parete o su tubo.

Numero ordine **NDA-U-PSMB | F.01U.324.942**

**NDA-U-PA0 Alimentatore da esterno 24Vac**

Cabinet di sorveglianza, ingresso 24 V CA, uscita 24 V CA, IP66

Numero ordine **NDA-U-PA0 | F.01U.324.947**

**NDA-U-PA1 Alimentatore da esterno 120Vac**

Cabinet di sorveglianza, ingresso 100 - 120 VAC, 50/60 Hz, uscita 24 VAC, IP66

Numero ordine **NDA-U-PA1 | F.01U.324.948**

**NDA-U-PA2 Alimentatore da esterno 230Vac**

Cabinet di sorveglianza, ingresso 230 V CA, uscita 24 V CA, IP66

Numero ordine **NDA-U-PA2 | F.01U.324.949**

**NDA-U-PMAL Adattatore per montaggio a palo grande**

Adattatore universale per installazione su palo, bianco, grande

Numero ordine **NDA-U-PMAL | F.01U.324.944**

**NDA-U-PMAS Adattatore per montaggio a palo piccolo**

Adattatore per installazione su palo, piccolo

Adattatore universale per installazione su palo, bianco, piccolo.

Numero ordine **NDA-U-PMAS | F.01U.324.943**

**NDA-U-RMT Staffa parapetto**

Staffa universale per installazione su tetto per telecamere dome, bianca

Numero ordine **NDA-U-RMT | F.01U.324.945**

**NDA-U-WMTG Staffa parete, scatola a incasso**

Staffa universale per installazione a parete, compatibile con installazione della scatola ad incasso solo per telecamere dome fisse, bianca

Numero ordine **NDA-U-WMTG | F.01U.358.358**

**NDA-U-PMTG Staffa inst. su tubo pend., scatola inc.**

Staffa universale per installazione su tubo, compatibile con installazione della scatola ad incasso solo per telecamere dome fisse, bianca

Numero ordine **NDA-U-PMTG | F.01U.358.359**

**VG4-SFPCKT KIT INTERFACCIA ETHERNET-SFP**

Kit media converter Ethernet in fibra ottica trasmettitore video/ricevitore dati per telecamere AUTODOME, per MIC-IP-PSU per telecamere analogiche MIC e per gli armadi di sorveglianza (NDA-U-PA0, NDA-U-PA1 e NDA-U-PA2).

Numero ordine **VG4-SFPCKT | F.01U.142.529**

**SFP-2 Modulo fibra, multimodale, 1310nm, 2LC**

Modulo in fibra ottica SFP, 2 km (1,2 miglia), 2 connettori LC.

Multimodale

1310 nm

Numero ordine **SFP-2 | F.01U.136.537**

**SFP-3 Modulo fibra, monomodale, 1310nm, 2LC**

Modulo in fibra ottica SFP, 20 km (12,4 miglia), 2 connettori LC.

Monomodale

1310 nm

Numero ordine **SFP-3 | F.01U.136.538**

**SFP-25 Modulo fibra, 1310/1550nm, 1SC**

Modulo in fibra ottica SFP, 2 km (1,2 miglia), 1 connettori SC

Multimodale

1310/1550 nm

Numero ordine **SFP-25 | F.01U.136.541**

**SFP-26 Modulo fibra, 1550/1310nm, 1SC**

Modulo in fibra ottica SFP, 2 km (1,2 miglia), 1 connettori SC

Multimodale

1550/1310 nm

Numero ordine **SFP-26 | F.01U.136.542**

**Servizi****EWE-FDIP8I-IW 12 mths wrty ext FD IP 8000i**

Estensione della garanzia di 12 mesi

Numero ordine **EWE-FDIP8I-IW | F.01U.380.691**



**Rappresentato da:**

**Europe, Middle East, Africa:**

Bosch Security Systems B.V.  
P.O. Box 80002  
5600 JB Eindhoven, The Netherlands  
Phone: + 31 40 2577 284  
[www.boschsecurity.com/xc/en/contact/](http://www.boschsecurity.com/xc/en/contact/)  
[www.boschsecurity.com](http://www.boschsecurity.com)

**Germany:**

Bosch Sicherheitssysteme GmbH  
Robert-Bosch-Ring 5  
85630 Grasbrunn  
Tel.: +49 (0)89 6290 0  
Fax: +49 (0)89 6290 1020  
[de.securitysystems@bosch.com](mailto:de.securitysystems@bosch.com)  
[www.boschsecurity.com](http://www.boschsecurity.com)