

## FLEXIDOME IP starlight 5000i (IR) - buitenshuis



De 1080p domecamera's voor buitenshuis van Bosch zijn professionele bewakingscamera's die HD-beelden van hoge kwaliteit leveren voor veeleisende netwerkbeveiligings- en -bewakingstoepassingen. Deze robuuste domes zijn echte dag/nacht-camera's die zowel overdag als 's nachts uitstekende prestaties leveren.

Er is een versie met een ingebouwde actief-infraroodstraler die zorgt voor hoogwaardige prestaties in omgevingen met zeer weinig licht.

### Systemoverzicht

#### Vandalismebestendige domecamera voor buiten met varifocaal objectief

Het ontwerp is conform IK10 en ideaal voor gebruik buiten in installaties die vandalismebestendig moeten zijn. De camera is beschermd tegen water en stof overeenkomstig de norm IP66. Met het varifocaal objectief kunt u het dekkingsgebied kiezen dat voor uw toepassing het meest geschikt is. Er zijn veel bevestigingsmogelijkheden, waaronder opbouw en wand-, hoek- en plafondmontage.

Met de objectiefwizard voor autozoom/autofocus kan een installateur eenvoudig de camera scherpstellen voor zowel overdag als 's nachts. De wizard wordt vanaf de pc geactiveerd of via de drukknop op de camera, zodat de meest geschikte methode kan worden gekozen.



- ▶ Eenvoudig te installeren met objectief met automatische zoom/focus, wizard en vooraf geconfigureerde modi
- ▶ Volledig instelbare H.265-multi-streaming
- ▶ Ingebouwde Essential Video Analytics om relevante waarschuwingen te activeren en snel gegevens op te halen
- ▶ Hoge dynamisch bereik om elk detail te zien in heldere en in donkere gebieden van de scène
- ▶ Starlight-cameratechnologie met uitstekende prestaties bij weinig licht

De AVF-functie (Automatische Varifocaal) zorgt ervoor dat de zoom kan worden gewijzigd zonder de camera te openen. De automatische gemotoriseerde instelling van zoomfocus met 1:1 pixelmapping zorgt ervoor dat de camera altijd is scherpgesteld.

### Functies

#### Essential Video Analytics

De ingebouwde videoanalyse versterkt het concept van Intelligence-at-the-Edge en biedt nu nog krachtigere functies. Essential Video Analytics is ideaal voor gebruik in geregelde omgevingen met beperkte detectiebereiken. Het systeem detecteert, volgt en analyseert objecten betrouwbaar en waarschuwt bij de activering van voorgedefinieerde alarmen. Een slimme set alarmregels vereenvoudigt complexe taken en minimaliseert valse alarmen. Er worden metadata aan uw video toegevoegd voor zin en structuur. Hierdoor kunt u snel de relevante beelden ophalen uit uren aan opgeslagen video. Metadata kan ook worden gebruikt om onweerlegbaar forensisch bewijs te leveren of om bedrijfsprocessen te optimaliseren op basis van het tellen van mensen of informatie over mensenmassa's. Kalibreren is snel en eenvoudig: voer gewoon de hoogte van de camera in. De interne gyro-/accelerometersensor levert de rest van de informatie om de videoanalyse nauwkeurig te kalibreren.

### **Snelle prestaties**

De 60-beelden-per-minuut-modus zorgt voor optimale prestaties in snelle actiescènes, zodat u zeker weet dat er geen kritieke gegevens verloren gaan.

### **Starlight-prestaties**

De nieuwste sensortechnologie samen met de geavanceerde beeldverwerking en ruisonderdrukking resulteert in een uitzonderlijke gevoeligheid in kleur. De prestaties bij weinig licht zijn zo goed, dat de camera zelfs bij een minimale hoeveelheid omgevingslicht uitstekende kleurprestaties levert.

### **Hoog dynamisch bereik**

De camera heeft een hoog dynamisch bereik. Dit is gebaseerd op meerdere belichtingsprocessen voor meer details in lichte gedeelten en in de schaduw, zelfs in dezelfde scène. Het resultaat is dat u gemakkelijk onderscheiden kunt maken tussen objecten en kenmerken, bijvoorbeeld gezichten bij een heldere achtergrondverlichting. Het werkelijke dynamische bereik van de camera wordt gemeten met OECF-analyse (Opto-Electronic Conversion Function) conform IEC 62676 Deel 5. Deze methode wordt gebruikt om een standaardmetingen te bieden, die kunnen worden gebruikt om verschillende camera's te vergelijken.

### **Content Based Imaging Technology**

Content Based Imaging Technology (CBIT) wordt gebruikt om de beeldkwaliteit onder alle lichtomstandigheden aanzienlijk te verbeteren en om te bepalen welke gedeelten extra verwerking vereisen. De camera onderzoekt de scène met behulp van Essential Video Analytics en levert feedback voor het afstemmen van de beeldverwerking. Dit zorgt voor meer details in relevante gebieden en betere resultaten in het algemeen. Met Intelligent Auto Exposure-technologie kunt u bijvoorbeeld bewegende objecten zien in zowel lichte als donkere gebieden van een scène.

### **Intelligente streaming vermindert de benodigde bandbreedte en opslagcapaciteit**

Het beeld met weinig ruis en de efficiënte H.265-compressietechnologie zorgen voor heldere beelden en reduceren tegelijkertijd de benodigde bandbreedte en opslagkwaliteit tot 80% in vergelijking met standaard H.264-camera's. Met deze nieuwe generatie camera's wordt extra intelligentie toegevoegd met intelligente streaming. De camera zorgt voor optimaal bruikbaar beeld door op een slimme manier de verhouding tussen detail en bandbreedte af te stemmen. De slimme encoder scant continu de volledige scène en regio's van de scène, en past de compressie dynamisch aan op basis van relevante informatie, zoals beweging. Samen met Intelligent Dynamic Noise Reduction, die de inhoud van een scène actief analyseert en ruisartefacten dienovereenkomstig vermindert, worden bitrates met maximaal 80% vermindert. Omdat ruis wordt onderdrukt bij de bron tijdens het

vastleggen van beelden, heeft de lagere bitrate geen nadelige gevolgen voor de beeldkwaliteit. Dit zorgt voor aanzienlijk lagere opslagkosten en minder netwerkbelasting bij een hoge beeldkwaliteit en soepele bewegingen.

### **Gebiedgebaseerde codering**

De gebiedgebaseerde codering is een andere functie die de benodigde bandbreedte vermindert. Er kunnen compressieparameters voor acht regio's worden ingesteld. Hierdoor kunnen oninteressante regio's sterk worden gecomprimeerd, zodat meer bandbreedte beschikbaar is voor relevante gedeelten van de scène.

### **Profiel met geoptimaliseerde bitrate**

In de tabel vindt u de gemiddelde geoptimaliseerde bitrate in kbits/s voor verschillende image rates in H.265-modus:

| fps | 1080p | 720p |
|-----|-------|------|
| 60  | 712   | 525  |
| 30  | 600   | 450  |
| 12  | 438   | 329  |
| 5   | 284   | 213  |
| 2   | 122   | 92   |

### **Meerdere streams**

De multi-streaming-functie levert verschillende H.264- of H.265-streams samen met een M-JPEG-stream. Deze streams maken bandbreedte-efficiënte weergave- en opnameopties mogelijk, maar ook integratie met videomanagementsystemen van derden.

De camera kan meerdere onafhankelijke videostreams verwerken waarbij een verschillende resolutie en image rate kunnen worden ingesteld voor de eerste en tweede stream. De gebruiker kan ook een kopie van de eerste stream gebruiken. De derde stream gebruikt voor het opnemen de I-frames van de eerste stream. De vierde stream geeft een JPEG-afbeelding weer met maximaal 10 Mbit/s.

### **Tweeweg audio en audio-alarm**

De spreek/luister-verbinding geeft de operator de mogelijkheid om te communiceren met bezoekers en indringers via een externe audiolijningang en -uitgang. Audio-detectie kan gebruikt worden om indien nodig een alarm te genereren.

### **Sabotage- en bewegingsdetectie**

Er zijn tal van configuratiemogelijkheden voor alarmsignalering bij sabotage van de camera. Een ingebouwd algoritme om beweging in het videobeeld te detecteren, kan tevens gebruikt worden voor alarmsignalering.

**Opslagbeheer**

Opnamebeheer kan worden uitgevoerd door de Bosch Video Recording Manager. De camera kan tevens direct, zonder opnamesoftware, iSCSI-doelen gebruiken.

**Lokaal opnemen**

De interne microSD-kaartsleuf ondersteunt een opslagcapaciteit tot 2 TB. Een microSD-kaart kan worden gebruikt voor lokale alarmopname. Opname vóór alarm in RAM vermindert de bandbreedte voor opnemen op het netwerk, of - als opnemen met microSD-kaart wordt gebruikt - vergroot de effectieve levensduur van het opslagmedium.

**Cloudgebaseerde services**

De camera ondersteunt JPEG-posting op tijd- of alarmbasis naar vier verschillende accounts. Deze accounts kunnen FTP-servers of cloudgebaseerde opslag gebruiken. Videoclips of JPEG-beelden kunnen ook naar deze accounts worden geëxporteerd.

Alarmeren kunnen zodanig worden ingesteld dat bij activering een e-mail of SMS wordt verzonden, zodat u altijd op de hoogte bent van abnormale gebeurtenissen.

**Gemakkelijke installatie**

De voeding voor de camera kan worden geleverd via een netwerkkabel die compatibel is met Power-over-Ethernet. Met deze configuratie is er slechts één kabel nodig voor de voeding, bediening en weergave van de camera. Door gebruik te maken van PoE kan de installatie gemakkelijker en kosteneffectiever worden uitgevoerd, omdat op de locatie waar de camera wordt geplaatst geen voedingsbron aanwezig hoeft te zijn.

De camera kan ook worden voorzien van voeding door +12 VDC- of 24 VAC-voedingen. Voor het verhogen van de betrouwbaarheid van het systeem kan de camera tegelijkertijd worden aangesloten op PoE en +12 VDC/24 VAC voedingen. Bovendien kan een ononderbroken stroomvoorziening (Uninterruptible Power Supply, UPS) worden gebruikt zodat een continue werking wordt gegarandeerd, zelfs wanneer de stroom uitvalt. Voor een probleemloze netwerkbekabeling ondersteunt de camera Auto-MDIX. Hierdoor is het gebruik van rechte kabels of crossover-kabels mogelijk.

**Automatische beeldrotatie**

De geïntegreerde gyro-/accelerometersensor corrigeert automatisch de beeldoriëntatie in stappen van 90° als de camera onder een rechte hoek of ondersteboven is gemonteerd. Het beeldsensor kan ook handmatig worden gedraaid in stappen van 90°. Bevestig de camera onder een rechte hoek om zonder verlies van resolutie efficiënt details te registreren in lange gangen. Het beeld wordt op uw monitor rechtop weergegeven met de volledige resolutie.

**Echte dag/nacht-schakelfunctie**

De camera is voorzien van mechanische filtertechnologie voor levendige kleuren overdag en uitstekend nachtzicht. Hierdoor blijft het beeld altijd scherp, onder alle lichtcondities.

**Hybridemodus**

Een analoge video-uitgang zorgt ervoor dat de camera in de hybridemodus kan werken. Deze modus biedt HD-video streaming van beelden met hoge resolutie en een analoge video-uitgang via een SMB-connector. Door de hybride functionaliteit kan een ouder CCTV-systeem eenvoudig worden gemigreerd naar een modern IP-gebaseerd systeem.

**DORI-dekking**

DORI (Detect, Observe, Recognize, Identify/ detecteren, observeren, herkennen, identificeren) is een standaardsysteem (EN-62676-4) voor het definiëren van de mate waarin een persoon die de video bekijkt, onderscheid kan maken tussen personen of objecten in een gedekt gebied. Hieronder ziet u de maximale afstand waarop een combinatie van camera en objectief aan deze criteria kan voldoen:

**1080p-camera met 3-9 mm-objectief**

| DORI          | DORI-definitie       | Afstand<br>3 mm / 9 mm      | Horizontale<br>breedte |
|---------------|----------------------|-----------------------------|------------------------|
| Detecteren    | 25 px/m              | 32 m/126 m<br>104 ft/412 ft | 77 m<br>252 ft         |
| Observeren    | 63 px/m<br>19 px/ft  | 13 m/50 m<br>41 ft/164 ft   | 30 m<br>100 ft         |
| Herkennen     | 125 px/m<br>38 px/ft | 6 m/25 m<br>21 ft/82 ft     | 15 m<br>50 ft          |
| Identificeren | 250 px/m             | 3 m/13 m<br>10 ft/41 ft     | 8 m<br>25 ft           |

**Gegevensbeveiliging**

Er zijn speciale maatregelen genomen om te zorgen voor het hoogste niveau van beveiliging voor de toegang tot het apparaat en gegevenstransport. Door de wachtwoordbeveiliging op drie niveaus met beveiligingsaanbevelingen kunnen gebruikers de toegang tot het apparaat aanpassen. Toegang via de webbrowser kan worden beveiligd met HTTPS en firmware-updates kunnen ook worden beveiligd met geverifieerde veilige uploads.

De ingebouwde Trusted Platform Module (TPM) en ondersteuning voor de infrastructuur voor openbare sleutels (PKI) garanderen uitstekende bescherming tegen schadelijke aanvallen. De 802.1x-netwerkverificatie met EAP/TLS ondersteunt TLS 1.2 met bijgewerkte versleutelingssuites inclusief AES 256-codering.

De geavanceerde certificaatverwerking biedt het volgende:

- Zelfondertekende, unieke certificaten die automatisch worden gemaakt wanneer dat nodig is
- Client- en servercertificaten voor verificatie
- Clientcertificaten voor bewijs van echtheid
- Certificaten met gecodeerde persoonlijke sleutels

### Complete weergavesoftware

De functies van de camera zijn op vele manieren toegankelijk: met een webbrowser, met het BVMS, met de gratis Bosch Video Client of Video Security Client, met de mobiele videobewakings-app of met software van derden.

### Systeemintegratie

De camera voldoet aan de ONVIF Profile G, ONVIF Profile M, ONVIF Profile S, en ONVIF Profile T specificaties. Dit garandeert interoperabiliteit tussen netwerkvideoproducten, ongeacht de fabrikant. De interne functieset van de camera's voor integratie in grote projecten is gemakkelijk toegankelijk voor integrators van derden. Bezoek voor meer informatie de Integration Partner Program-website van Bosch ([ipp.boschsecurity.com](http://ipp.boschsecurity.com)).

## Informatie over de regelgeving

### HD-normen

Voldoet aan de norm SMPTE 274M-2008 in:

- Resolutie: 1920x1080
- Scan: progressief
- Kleurenweergave: conform ITU-R BT.709
- Beeldverhouding: 16:9
- Image rate: 25 en 30 frames/s

Voldoet aan de norm SMPTE 296M-2001 in:

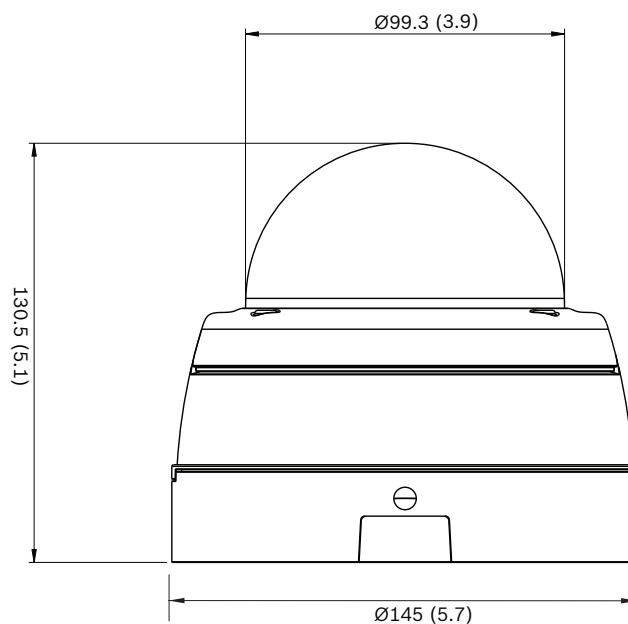
- Resolutie: 1280x720
- Scan: progressief
- Kleurenweergave: conform ITU-R BT.709
- Beeldverhouding: 16:9
- Image rate: 25 en 30 frames/s

| Type | Norm                         |
|------|------------------------------|
|      | IEC 62471 (IR-versie)        |
|      | EN 60950-1                   |
|      | UL 60950-1                   |
|      | UL 60950-22                  |
|      | CAN/CSA-C22.2 NR. 60950-1-03 |
|      | CAN/CSA-C22.2 NR. 60950-22   |
|      | EN 50130-4                   |
|      | EN 50130-5                   |

| Type                       | Norm   |
|----------------------------|--|
|                            | FCC deel 15 subdeel B, klasse B                      |
|                            | EMC-richtlijn 2014/30/EU                             |
|                            | EN 55032 klasse B                                    |
|                            | EN 55024   |
|                            | AS/NZS CISPR 32 (gelijk aan CISPR 32)                |
|                            | ICES-003 klasse B                                    |
|                            | VCCI J55022 V2/V3                                    |
|                            | EN 50121-4:2016                                      |
|                            | EN 60950-22  |
| <b>ONVIF-conformiteit</b>  | EN 50132-5-2; IEC 62676-2-3                          |
| <b>Productcertificaten</b> | CE, FCC, UL, cUL, RCM, CB, VCCI, CMIM, EAC, BIS, KCC |

| Regio            | Naleving van wet- en regelgeving/kwaliteitsaanduidingen |
|------------------|---|
| Europa           | CE  |
| VS               | UL CAP Cybersecurity Assurance Program                  |
| Groot-Brittannië | UKCA  |

## Opmerkingen over installatie/configuratie



Afmetingen in mm

**Technische specificaties****Voeding**

|                       |  |
|-----------------------|--|
| Ingangsspanning       | +12 VDC $\pm$ 5%, 24 VAC $\pm$ 10% of<br>Power-over-Ethernet (48 VDC nominaal) |
| Energieverbruik (DC)  | 7,15 W max.  |
| Energieverbruik (AC)  | 6,15 W max.  |
| Energieverbruik (PoE) | 7 W max.   |
| PoE IEEE-standaard    | IEEE 802.3af (802.3at type 1)<br>Vermogensniveau: klasse 3                     |

**Voeding (IR-versie)**

|                       |  |
|-----------------------|--|
| Ingangsspanning       | +12 VDC $\pm$ 5%, 24 VAC $\pm$ 10% of<br>Power-over-Ethernet (48 VDC nominaal) |
| Energieverbruik (DC)  | 10,8 W max.  |
| Energieverbruik (AC)  | 8,75 W max.  |
| Energieverbruik (PoE) | 9,2 W max.   |
| PoE IEEE-standaard    | IEEE 802.3af (802.3at type 1)<br>Vermogensniveau: klasse 3                     |

**Platform**

|                         |        |
|-------------------------|--------|
| Common Product Platform | CPP7.3 |
|-------------------------|--------|

**Sensor**

|                   |                                |
|-------------------|--------------------------------|
| Type sensor       | 1/2,8-inch CMOS                |
| Effectieve pixels | 1920 (H) x 1080 (V); 2MP (ca.) |

**Videoprestaties - gevoeligheid**

|   |            |
|---|------------|
| Gevoeligheid - (3100K, reflectiviteit 89%, 1/25, F1.3, 30IRE) |            |
| Kleur   | 0,0225 lux |
| Mono  | 0,0051 lux |
| Met IR  | 0,0 lx     |

**Videoprestaties - dynamisch bereik**

|   |            |
|---|------------|
| Hoog dynamisch bereik (High Dynamic Range, HDR) | 146 dB WDR |
| Gemeten conform                                 | 107 dB WDR |

**Videoprestaties - dynamisch bereik**

|                                  |  |
|----------------------------------|--|
| IEC 62676 deel 5                 |  |
| <b>Videostreaming</b>            |  |
| Videocompressie                  | H.265; H.264; M-JPEG   |
| Streaming                        | Meerdere configureerbare streams in H.264 of H.265 en M-JPEG, configureerbare image rate en bandbreedte.<br>Doelzones (Regions of Interest, ROI) |
| Vertraging van camera-verwerking | < 120 ms (max. gemiddelde bij 1080p60)   |
| GOP-structuur                    | IP, IBP, IBBP  |
| Coderingsinterval                | 1 tot 50 [60] fps  |
| Encoderregio's                   | Maximaal 8 gebieden met instellingen voor encoderkwaliteit per gebied  |

**Videoresolutie (H x V)**

|                               |             |
|-------------------------------|-------------|
| 1080p HD                      | 1920 x 1080 |
| Montage rechtop 1080p         | 1080 x 1920 |
| 1,3 MP (16:9)                 | 1536 x 864  |
| Montage rechtop 1,3 MP (16:9) | 864 x 1536  |
| 720p                          | 1280 x 720  |
| Montage rechtop 720p          | 720 x 1280  |
| 480p SD                       | 640 x 480   |
| SD                            | 768 x 432   |
| D1                            | 720 x 480   |

**Videofuncties**

|                              |   |
|------------------------------|---|
| Dag/nacht                    | Kleur, zwart/wit, automatisch (instelbare schakelpunten)  |
| Instelbare beeldinstellingen | Contrast, verzadiging, helderheid   |
| Witbalans                    | 2000 tot 10.000 K, 4 automatische modi (basis, standaard, natriumdamp, dominante kleur), handmatige modus en vasthouden |
| Sluiter                      | Automatische elektronische sluiter (AES); Vast (1/25[30] tot 1/15000) instelbaar; Standaardsluiter                      |

| <b>Videofuncties</b>           |  |
|--------------------------------|--|
| Tegenlichtcompensatie          | Aan/uit/intelligente automatische belichtingsfunctie (Intelligent Auto Exposure, IAE)  |
| Contrastverbetering            | Aan/uit  |
| Signaal-ruisverhouding (SNR)   | >55 dB   |
| Ruisvermindering               | Intelligent Dynamic Noise Reduction met afzonderlijke tijd- en ruimte-instellingen   |
| Scherpte                       | Instelbaar verbeteringsniveau voor scherpte  |
| Intelligent Defog              | Intelligent Defog past parameters automatisch aan voor het beste beeld in mistige scènes (schakelbaar)   |
| Privacymasking                 | Acht onafhankelijke gebieden, volledig programmeerbaar   |
| Video-analyse                  | Essential Video Analytics  |
| Scènemodi                      | Tien standaardmodi met planner: Standaard, Natriumverlichting, Snelle beweging, Gevoelighheidsversterking, Dynamisch tegenlicht, Dynamisch, Alleen kleur, Sport en spel, Detailhandel, Kentekenherkenning (LPR)  |
| Andere functies                | Beeld spiegelen, beeld omdraaien, pixel teller, videowatermerken, displaystamping, locatie   |
| Camerarotatie                  | Automatische detectie met handmatige onderdrukking<br>(0° / 90° / 180° / 270°)   |
| <b>Analyse van beeldinhoud</b> |  |
| Type analyse                   | Essential Video Analytics  |
| Productkenmerken               | Op regels gebaseerde alarmen en registratie<br>Overschrijding van een lijn<br>Veld betreden/verlaten<br>Route volgen<br>Verdacht ophouden<br>Object inactief/verwijderd<br>Tellen van personen<br>Schatting van dichtheid van menigte<br>3D-registratie<br>Audiodetectie (indien microfoon wordt gebruikt) |
| Kalibratie / geolocatie        | Automatisch op basis van gyro-/accelerometergegevens en camerahoogte   |

| <b>Analyse van beeldinhoud</b>       |   |
|--------------------------------------|---|
| Sabotagedetectie                     | Maskeerbaar   |
| Audioherkenning                      | Audioherkenning om alarm te slaan   |
| <b>Nachtzicht (alleen IR-versie)</b> |   |
| Afstand                              | 45 m  |
| LED                                  | 10 LED's, hoog-efficiënte array, 850 nm   |
| IR-intensiteit                       | Instelbaar  |
| <b>Optisch</b>                       |   |
| Type objectief                       | 3 tot 9 mm automatisch varifocaal (AVF) objectief, met IR-correctie<br>DC-iris F1.3 - 360   |
| Objectiefvatting                     | Geïntegreerd  |
| Instelling                           | Motorzoom/-focus  |
| Irisregeling                         | Automatische irisregeling   |
| Dag/nacht                            | Geschakeld mechanisch IR-filter   |
| Horizontaal gezichtsveld             | 106° - 37°  |
| Verticaal gezichtsveld               | 55° - 21°   |
| <b>Ingang/uitgang</b>                |   |
| Analoge video-uitgang                | SMB-connector, CVBS (PAL/NTSC), 1 Vpp, 75 ohm, ca. 500 TVL  |
| Audio-lijningang                     | 0,707 Vrms max., 10 kOhm standaard  |
| Audio-lijnuitgang                    | 0.707 Vrms bij 16 Ohm standaard   |
| Alarmingang                          | 1 ingang  |
| Alarmactivering                      | Kort of DC 5V-activering  |
| Alarmuitgang                         | 1 uitgang   |
| Voltage alarmuitgang                 | 30 VDC, max. belasting 0,5 A  |
| Ethernet                             | RJ45  |
| <b>Audio-streaming</b>               |   |
| Standaard                            | G.711, 8 kHz sample rate<br>L16, 16 kHz sample rate<br>AAC-LC, 48 kbps bij een sample rate van 16 kHz<br>AAC-LC, 80 kbps bij een sample rate van 16 kHz |



| Audio-streaming                              |   |
|--|---|
| Signaal-ruisverhouding                       | >50 dB  |
| Audio-streaming                              | Full-duplex / half-duplex   |
| Lokale opslag                                |   |
| Intern RAM                                   | 5 s pre-alarmopname   |
| Geheugenkaartsleuf                           | Ondersteunt microSDHC-kaarten tot 32 GB en microSDXC-kaarten tot 2 TB. (Een geheugenkaart van klasse 6 of hoger wordt aanbevolen voor HD-opnamen)   |
| Opnemen                                      | Continu opnemen, opnemen in ringmodus, opnemen bij alarm, bij gebeurtenissen of volgens schema  |
| Netwerk                                      |   |
| Protocollen                                  | IPv4, IPv6, UDP, TCP, HTTP, HTTPS, RTP/RTCP, RTSPS, IGMP, IGMP V2/V3, ICMP, ICMPv6, RTSP, FTP, Telnet, ARP, DHCP, SRTP, SNTP, SNMP (V1, MIB-II), 802.1x, DNS, DNSv6, DDNS (DynDNS.org, selfHOST.de, no-ip.com), SMTP, iSCSI, UPnP (SSDP), DiffServ (QoS), LLDP, SOAP, CHAP, digest authentication |
| Codering                                     | TLS1.0/1.2, AES128, AES256  |
| Ethernet                                     | 10/100 Base-T, automatische detectie, half/full-duplex  |
| Aansluitingen                                | Automatische MDIX   |
| Interoperabiliteit                           | ONVIF Profile S, ONVIF Profile G, ONVIF Profile M, ONVIF Profile T  |
| Mechanische specificaties                    |   |
| 3-assig instelbaar (pannen/kantelen/draaien) | 350° / 130° / 350°  |
| Afmetingen (Ø x H)                           | 145 x 131 mm  |
| Gewicht                                      | 1102 g  |
| Kleur  | RAL 9003, RAL 9017  |
| Materiaal behuizing                          | Aluminium   |
| Domekoepel                                   | Doorzichtig polycarbonaat met krasbestendige coating  |
| Omgevingseisen                               |   |
| Bedrijfstemperatuur                          | -40 °C tot +50 °C voor continue werking;  |

| Omgevingseisen                                    |  |
|---|--|
|   | -34 °C tot +74 °C volgens NEMA TS 2-2003 (R2008), paragraaf 2.1.5.1 met testprofiel afb. 2.1 |
| Opslagtemperatuur                                 | -40 °C tot +70 °C  |
| Vochtigheidsgraad tijdens bedrijf                 | 5% tot 93% RV niet-condenserend<br>5% tot 100% RV condenserend                               |
| Bescherming tegen binnendringen van water en stof | IP66 en NEMA 4X  |
| Slagvastheid                                      | IK10   |

### Bestelinformatie

#### NDE-5502-A Vaste dome 2MP HDR 3-9mm IP66

Vandalismebestendige IP-domecamera voor buitenshuis, HD 60 fps-bewaking met H.265 en Essential Video Analytics.

Conform NDAA

Bestelnummer **NDE-5502-A**

#### NDE-5502-AL Vaste dome 2MP HDR 3-9mm IR IP66

Vandalismebestendige IP-domecamera voor buitenshuis, HD 60 fps-bewaking met H.265, Essential Video Analytics en geïntegreerd infrarood.

Conform NDAA

Bestelnummer **NDE-5502-AL**

### Accessoires

#### BUB-CLR-FDO Koepel, transparant, buitenshuis

Doorzichtige polycarbonaat koepel voor domecamera Buitenshuis

Bestelnummer **BUB-CLR-FDO**

#### BUB-TIN-FDO Koepel, getint, buitenshuis

Getinte polycarbonaat koepel voor domecamera. Buitenshuis

Bestelnummer **BUB-TIN-FDO**

#### NBN-MCSMB-03M Kabel, SMB naar BNC, camerakabel, 0,3m

0,3 m analoge kabel, SMB (female) naar BNC (female) voor aansluiting van camera op coaxkabel

Bestelnummer **NBN-MCSMB-03M**

#### NBN-MCSMB-30M Kabel, SMB naar BNC, cameramonitor/DVR

3 m analoge kabel, SMB (female) naar BNC (male) voor aansluiting van camera op monitor of DVR

Bestelnummer **NBN-MCSMB-30M**

#### NDA-5030-PIP Interfaceplaat hangend NDE-4/5000

Hangende interfaceplaat voor FLEXIDOME 4000i/5000i buitenshuis.

Bestelnummer **NDA-5030-PIP**

**NDA-ADT4S-MINDOME Opbouwdoos voor dome-camera.**

Opbouwdoos (Ø145 mm) voor domecamera's (voor de cameravariant voor gebruik binnenshuis, samen met NDA-ADTVEZ-DOME te gebruiken).

Bestelnummer **NDA-ADT4S-MINDOME**

**NDA-FMT-DOME Plafondinbouwmontage voor dome-camera**

Plafondinbouwkit voor domecamera's (Ø157 mm)

Bestelnummer **NDA-FMT-DOME**

**NDA-LWMT-DOME Wandmont.beugel L-vorm, voor dome-camera**

Robuuste L-vormige wandmontagebeugel voor domecamera's

Bestelnummer **NDA-LWMT-DOME**

**NDA-SMB-MINISMB Opbouwdoos voor dome-camera 14,9cm**

Opbouwdoos (Ø149 mm)

Bestelnummer **NDA-SMB-MINISMB**

**NDA-U-CMT Verloopstuk voor hoekmontage**

Universele hoekmontagebeugel, wit

Bestelnummer **NDA-U-CMT**

**NDA-U-PA0 Bewakingskast 24VAC**

Junction box, 24 VAC ingang, 24 VAC uitgang, IP66

Bestelnummer **NDA-U-PA0**

**NDA-U-PA1 Bewakingskast 120VAC**

Junction box, 100 - 120 VAC 50/60 Hz ingang, 24 VAC uitgang, IP66

Bestelnummer **NDA-U-PA1**

**NDA-U-PA2 Bewakingskast 230VAC**

Junction box, 230 VAC ingang, 24 VAC uitgang, IP66

Bestelnummer **NDA-U-PA2**

**NDA-U-PMAL Adapter voor mastmontage groot**

Universele buismontageadapter, wit, groot

Bestelnummer **NDA-U-PMAL**

**NDA-U-PMAS Adapter voor mastmontage klein**

Mastbevestigingsadapter klein

Universele mastbevestigingsadapter, wit; klein.

Bestelnummer **NDA-U-PMAS**

**NDA-U-PMT Steun voor buismontage, 12" (31cm)**

Universele mastmontagebeugel voor domecamera's, 31 cm, wit

Bestelnummer **NDA-U-PMT**

**NDA-U-PMTE Verlengbuis voor buismontage, 50cm**

Verlengstuk voor hangende buismontage, 50 cm, wit

Bestelnummer **NDA-U-PMTE**

**NDA-U-PSMB Wand-/plafondbeugel voor buismontage SMB**

Doos voor opbouwmontage (SMB) voor wand- of buismontage.

Bestelnummer **NDA-U-PSMB**

**NDA-U-RMT Hangende bevestiging dakrand**

Universele dakbeugel voor domecamera's, wit, voor buitengebruik

Bestelnummer **NDA-U-RMT**

**NDA-U-WMT Wandbevestiging hangend**

Universele wandmontagebeugel voor domecamera's, wit

Bestelnummer **NDA-U-WMT**

**NDN-IOC-30M Kabel, IP66-certificering, waterdicht**

Een kabel met IP66-certificering voor eenvoudige waterbestendig installatie, voor gebruik buiten

Bestelnummer **NDN-IOC-30M**

**NPD-5001-POE Midspan, 15W, één poort, AC in**

Power-over-Ethernet midspan injector voor gebruik met PoE-camera's; 15,4 W, 1 poort

Gewicht: 200 g

Bestelnummer **NPD-5001-POE**

**NPD-5004-POE Voeding via Ethernet, 15,4W, 4 poort**

Power-over-Ethernet midspan injector voor gebruik met PoE-camera's; 15,4 W, 4 poorten

Gewicht: 620 g

Bestelnummer **NPD-5004-POE**

**UPA-1220-60 Voeding, 120VAC 60Hz, 12VDC 1A uit**

Voeding voor camera. 100-240 VAC, 50/60 Hz in; 12 VDC, 1 A uit; gereguleerd.

Ingangsconnector: 2-pins, Noord-Amerikaanse norm (niet-gepolariseerd).

Bestelnummer **UPA-1220-60**

**Vertegenwoordigd door:**

**Europe, Middle East, Africa:**  
Bosch Security Systems B.V.  
P.O. Box 80002  
5600 JB Eindhoven, The Netherlands

**Germany:**  
Bosch Sicherheitssysteme GmbH  
Robert-Bosch-Platz 1  
D-70839 Gerlingen