

FLEXIDOME IP starlight 5000i (IR) – внутренняя



- ▶ Простая установка благодаря объективам с автоматическим зумом/автофокусом, мастеру установки и предварительно настроенным режимам
- ▶ Встроенная система Essential Video Analytics запускает соответствующие оповещения и быстро извлекает нужные данные
- ▶ Полностью настраиваемая многопоточковая передача данных H.265
- ▶ Расширенный динамический диапазон для отображений мельчайших деталей как в освещенных, так и в темных зонах сцены
- ▶ Технология starlight обеспечивает отличные показатели в условиях слабого освещения

Внутренние купольные камеры от Bosch отвечают самым высоким требованиям к безопасности и системам сетевого видеонаблюдения. Они поддерживают разрешение 1080p и обеспечивают высокое HD-качество изображения. Эти камеры отличаются превосходными рабочими характеристиками при любых условиях освещенности — как днем, так и ночью. Одна из моделей оснащена активным инфракрасным прожектором, который помогает повысить эффективность съемки при очень слабом освещении.

Обзор системы

Стильный дизайн и простой монтаж

Идеально для наблюдения внутри помещений. Элегантный дизайн подходит для интерьеров, в которых важен внешний вид и гибкая зона покрытия. Варифокальный объектив позволяет выбрать область охвата, чтобы наилучшим образом решить вашу задачу. Запатентованный механизм панорамирования/наклона/поворота позволяет точно настраивать необходимую зону обзора. Кроме того, эти камеры могут монтироваться как на горизонтальные поверхности, так и на стены или под потолки.

Мастер автоматического зума/фокусировки объектива позволяет точно настроить зум и фокусировку камеры для работы как днем, так и ночью. Этот мастер помогает выбрать оптимальный режим работы; он активируется с компьютера или нажатием специальной кнопки на камере. Благодаря автонастройке варифокального объектива (функция AVF) для настройки зума не требуется открывать камеру. Автоматическая моторизованная регулировка зума/фокуса с взаимно однозначным сопоставлением пикселей обеспечивает точную фокусировку камеры.

Функции

Essential Video Analytics

Камера имеет встроенную систему анализа видеонаблюдения, созданную с учетом концепции Intelligence at the Edge, которая предполагает расширение возможностей съемки. Технология Essential Video Analytics идеально подходит для использования в контролируемых условиях с ограниченной дальностью обнаружения. Система уверенно обнаруживает, отслеживает и анализирует объекты и создает тревожный сигнал при выполнении уставленного набора условий.

Интеллектуальный набор тревожных правил упрощает сложные задачи и сводит к минимуму количество ложных тревожных сигналов. Видеозапись дополняется метаданными для повышения информативности и структурированности видеоданных. Это позволяет очень быстро находить нужные изображения в многочасовой видеозаписи. Метаданные также могут использоваться в качестве неопровержимого доказательства для суда или для оптимизации производственной деятельности на основе подсчета людей или анализа плотности людского потока.

Калибровка осуществляется быстро и легко – нужно просто указать высоту камеры. Всю остальную информацию, необходимую для точной настройки анализа видеоданных, обеспечивает встроенный в камеру гироскоп/акселерометр.

Высокая производительность

Режим передачи изображений с частотой 60 кадров в секунду обеспечивает оптимальную производительность для сцен с быстрым движением и позволяет избежать потери критически важных данных.

Эффективность starlight

Высокотехнологичная светочувствительная матрица в сочетании с эффективной обработкой изображений и шумоподавлением позволяет достичь исключительной чувствительности в цветном режиме. Эффективность работы в условиях слабого освещения настолько высока, что камера продолжает передавать превосходные цветные изображения даже при минимальном окружающем освещении.

Расширенный динамический диапазон (HDR)

Камера имеет расширенный динамический диапазон. Он основан на многократной экспозиции одной сцены, что позволяет фиксировать больше деталей изображения, включая ярко освещенные и затемненные участки. В результате можно с легкостью различить объекты и детали, например лица с яркой фоновой засветкой.

Для измерения фактического динамического диапазона камеры используется метод анализа на основе функции фотоэлектрического преобразования (OECF) в соответствии с IEC 62676, часть 5. Этот метод используется для получения стандартизированных замеров, которые затем можно использовать для сравнения различных камер.

Интеллектуальная потоковая передача снижает требования к пропускной способности сети и ресурсам хранения

Низкий уровень шума и эффективная технология сжатия H.265 позволяют получить четкие изображения, одновременно обеспечивая снижение требований к полосе пропускания

канала и экономию ресурсов устройства хранения данных до 80% по сравнению со стандартными камерами H.264. В этом новом поколении камер используется функция Intelligent Streaming (интеллектуальная потоковая передача данных), что увеличивает эффективность интеллектуального анализа. Камера обеспечивает наиболее качественное изображение с помощью интеллектуальной оптимизации соотношения детализации и ширины полосы пропускания. Интеллектуальный кодер постоянно выполняет сканирование всей сцены, а также отдельных областей и динамически настраивает сжатие на основе важной информации, такой как движение. Благодаря совмещению с технологией Intelligent Dynamic Noise Reduction, активно анализирующей содержимое сцены и соответствующим образом уменьшающей шум, нагрузка на канал передачи снижается до 80%. Поскольку шумовая составляющая ослабляется непосредственно при считывании изображения, снижение скорости передачи не ухудшает его качество. Это приводит к существенному уменьшению стоимости хранения и нагрузки на сеть при одновременном сохранении высокого качества изображений и плавности движения.

Оптимальный профиль скорости передачи в битах

В следующей таблице приведены средние типовые значения скорости передачи данных (в Кбит/с для режиме H.265) для различных значений частоты кадров:

кадров/с	1080p	720p
60	712	525
30	600	450
12	438	329
5	284	213
2	122	92

Передача нескольких потоков

Благодаря технологии многопоточковой передачи обеспечивается передача различных потоков H.264 или H.265 одновременно с потоком M-JPEG. Эти потоки облегчают просмотр и запись с эффективным использованием полосы пропускания, а также интеграцию с системами управления видео сторонних производителей. Камера может работать на несколько независимых потоков, что позволяет устанавливать разные значения разрешения и частоты кадров для первого и второго потоков. Пользователь также может использовать копию первого потока.

В третьем потоке используются I-кадры первого потока для записи; четвертый поток демонстрирует изображение в формате JPEG с максимальной скоростью 10 Мбит/с.

Двунаправленное аудио и звуковая сигнализация

Двунаправленная аудиосвязь позволяет оператору общаться с посетителями и нарушителями через линейный вход и выход для внешних аудиоустройств. Обнаружение по звуку может использоваться для формирования сигнала тревоги при необходимости.

Микрофон можно полностью заблокировать с помощью защищенного лицензионного ключа, если этого требует местное законодательство.

Обнаружение несанкционированного вскрытия и обнаружение движения

Для сигналов тревоги в случае несанкционированного вскрытия камеры имеется широкий набор параметров настройки. Для сигнализации может также использоваться встроенный алгоритм обнаружения движения на видео.

Управление устройствами хранения

Управление записью может контролироваться с помощью Bosch Video Recording Manager. Камера также может напрямую использовать целевые устройства iSCSI без программного обеспечения для записи.

Запись «на лету»

Разъем камеры поддерживает карты microSD емкостью до 2 ТБ. Карты microSD можно использовать для локальной записи по тревоге. Запись перед тревожным сигналом в оперативную память снижает требования к полосе пропускания для записи по сети, или (если используется запись на карту microSD) увеличивает срок эффективного использования носителя данных.

Облачные сервисы

Камера поддерживает отправку JPEG в установленное время или по тревожным сигналам на четыре разные учетные записи. Эти учетные записи могут обращаться к FTP-серверам или облачному хранилищу. Также в эти учетные записи можно экспортировать видеоклипы и изображения в формате JPEG.

Чтобы всегда быть в курсе аномальных событий, можно настроить отправку уведомления по электронной почте или по SMS при возникновении тревожного сигнала.

Простота установки

Питание к камере может подаваться через подключенный сетевой кабель, поддерживающий PoE. При такой конфигурации для просмотра, питания и управления камерой требуется только одно кабельное соединение. Функция PoE

облегчает и удешевляет установку, так как для работы камеры не требуется дополнительного источника питания.

Камера также может питаться от источников питания +12 В пост. тока или 24 В перем. тока. Для повышения надежности системы камеру можно одновременно подключать к источникам PoE и +12 В пост. тока/24 В перем. тока. Помимо этого, с камерами можно использовать источник бесперебойного питания (ИБП), который обеспечит их работу даже в случае сбоя питания.

Для исключения возможных проблем с подключением камера поддерживает технологию Auto-MDIX, которая позволяет автоматически определять, каким кабелем подключена камера: прямым или перекрестным.

Автоматический поворот изображения

Встроенный гироскоп/акселерометр автоматически корректирует ориентацию изображения, используя шаги в 90°, если камера установлена под прямым углом или перевернутом положении. Выдаваемое матрицей изображение также можно вручную поворачивать, используя шаг в 90°.

Для оптимальной детализации изображения в длинных коридорах без ухудшения разрешения устанавливайте камеру под прямым углом. Изображение будет отображаться на вашем мониторе в прямом положении и с полным разрешением.

Переключение режима «день/ночь»

Камера оснащена технологией механической смены фильтра, обеспечивающей точную цветопередачу в дневных условиях и безупречные изображения ночью при сохранении резкости при любом освещении.

Гибридный режим

Аналоговый видеовыход обеспечивает работу камеры в гибридном режиме. Этот режим обеспечивает одновременное высокое разрешение по цифровому HD-каналу и через аналоговый SMB-разъем. Такая технология упрощает переход от систем CCTV прежних поколений к современным IP-сетям.

Зона обзора в соответствии с DORI

DORI (обнаружение, наблюдение, распознавание, идентификация) – это система, определенная стандартом EN-62676-4, которая служит для определения способности человека различать людей или объекты в пределах зоны обзора при просмотре видео. Ниже приведена максимальная дальность, на которой та или иная комбинация камеры и объектива может отвечать этим критериям:

Камера 1080p с объективом 3–9 мм

DORI	Определение DORI	Расстояние 3 мм/9 мм	Горизонтальная ширина
Обнаружение	25 пикселей/м	32 м /	77 м
	8 пикселей/фут	126 м	
Наблюдение	63 пикселей/м	13 м /	30 м
		50 м	
Распознавание	125 пикселей/м	6 м /	15 м
		25 м	
Идентификация	250 пикселей/м	3 м / 13 м	8 м
	76 пикселей/фут	13 м	

Безопасность данных

Мы предприняли специальные меры, чтобы обеспечить наивысшую безопасность доступа к устройству и переноса данных. Трехуровневая защита паролем и рекомендации по безопасности позволяют гибко настраивать доступ к устройству. Доступ через веб-браузер можно защитить с помощью протокола HTTPS, а обновления микропрограммного ПО – с помощью защищенной отправки после прохождения проверки подлинности.

Встроенная поддержка доверенного платформенного модуля (TPM) и инфраструктуры открытых ключей (PKI) гарантируют надежную защиту от атак злоумышленников. Проверка подлинности в сети 802.1x с EAP/TLS, поддержка TLS 1.2 с обновленными наборами шифров, включая шифрование AES 256.

Усовершенствованная обработка сертификатов обеспечивает следующие преимущества:

- При необходимости автоматически создаются уникальные самостоятельно подписанные сертификаты
- Для проверки подлинности используются серверные и клиентские сертификаты
- Для подтверждения подлинности используются клиентские сертификаты
- Сертификаты с зашифрованными закрытыми ключами

Программное обеспечение для просмотра

Подключаться к камере можно разными способами: через браузер, систему BVMS, бесплатный клиент Bosch Video Client или Video Security Client. Также поддерживаются мобильные приложения и решения других разработчиков.

Системная интеграция

Камера соответствует требованиям стандартов ONVIF Profile G, ONVIF Profile M, ONVIF Profile S и ONVIF Profile T. Это гарантирует функциональную совместимость с оборудованием для сетевого видеонаблюдения независимо от производителя. Сторонние интеграторы могут легко получить доступ к набору внутренних функций камеры для ее интеграции в крупные проекты. Дополнительные сведения см. на веб-сайте программы Bosch Integration Partner Program (IPP) (ipp.boschsecurity.com).

Нормативная информация**Стандарты HD-видео**

Соответствует стандарту SMPTE 274M-2008 по следующим параметрам:

- Разрешение: 1920 x 1080
- Развертка: прогрессивная
- Цветопередача: по ITU-R BT.709
- Соотношение сторон: 16:9
- Частота кадров: 25 и 30 кадров/с

Соответствует стандарту SMPTE 296M-2001 по следующим параметрам:

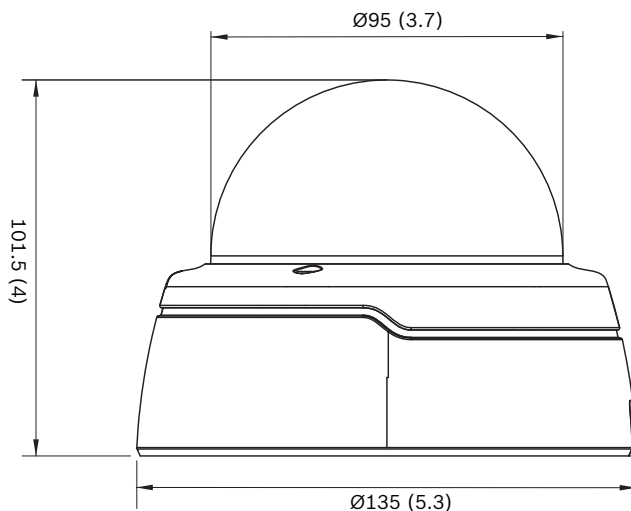
- Разрешение: 1280 x 720
- Развертка: прогрессивная
- Цветопередача: по ITU-R BT.709
- Соотношение сторон: 16:9
- Частота кадров: 25 и 30 кадров/с

Тип	Стандарт
	IEC 62471 (модель с ИК-подсветкой)
	EN 60950-1
	UL 60950-1
	CAN/CSA-C22.2 № 60950-1-03
	EN 50130-4
	EN 50130-5, класс II (в помещении, стационарное оборудование)
	Стандарт FCC, часть 15, подраздел В, класс В
	Директива 2014/30/ЕС по ЭМС
	EN 55032, класс В
	EN 55024
	AS/NZS CISPR 32 (эквивалент CISPR 32)
	ICES-003, класс В
	VCCI J55022 V2/V3

Тип	Стандарт
	EN 50121-4:2016
Соответствие стандартам ONVIF	EN 50132-5-2; IEC 62676-2-3
Сертификация продуктов	CE, FCC, UL, cUL, RCM, CB, VCCI, CMIM, EAC, BIS, KCC

Регион	Примечание о соответствии стандартам/уровню качества	
Европа	CE	FLEXIDOME IP indoor 4000i/5000i FLEXIDOME IP starlight 5000i (IR)
США	UL CAP	Cybersecurity Assurance Program
Великобритания	UKCA	FLEXIDOME IP indoor 4000i/5000i FLEXIDOME IP starlight 5000i (IR)

Замечания по установке и настройке



Размеры в мм

Технические характеристики

Мощность	
Входное напряжение	+12 В пост. тока $\pm 5\%$, 24 В пер. тока $\pm 10\%$ или Питание через Ethernet (номинальное напряжение 48 В постоянного тока)
Потребляемая мощность (пост. ток)	Макс. 7,15 Вт
Потребляемая мощность (перем. ток)	Макс. 6,15 Вт
Энергопотребление (PoE)	Макс. 7 Вт

Мощность	
Стандарт PoE IEEE	IEEE 802.3af (802.3at, тип 1) Уровень питания: класс 3

Питание (ИК-версия)	
Входное напряжение	+12 В пост. тока $\pm 5\%$, 24 В пер. тока $\pm 10\%$ или Питание через Ethernet (номинальное напряжение 48 В постоянного тока)
Потребляемая мощность (пост. ток)	Макс. 10,8 Вт
Потребляемая мощность (перем. ток)	Макс. 8,75 Вт
Энергопотребление (PoE)	Макс. 9,2 Вт
Стандарт PoE IEEE	IEEE 802.3af (802.3at, тип 1) Уровень питания: класс 3

Платформа	
Common Product Platform	CPP7.3

Сенсор	
Тип сенсора	1/2,8-дюймовый, CMOS
Эффективные пиксели	1920 (В) \times 1080 (Г); 2 мегапикселя (прибл.)

Качество изображения – чувствительность	
Чувствительность (3100 К, коэффициент отражения 89 %, 1/25, F1,3, 30IRE)	
Цветной режим	0,0225 лк
Ч/Б	0,0051 лк
С ИК-подсветкой	0,0 лк

Характеристики видео – динамический диапазон	
Расширенный динамический диапазон (HDR)	146 дБ (WDR)
Измеряется в соответствии со стандартом IEC 62676, часть 5	107 дБ (WDR)

Потоковая передача данных	
Сжатие видеосигнала	H.265; H.264; MJPEG

Потоковая передача данных	
Потоковая передача данных	Несколько индивидуально настраиваемых потоков H.264 или H.265 и M-JPEG, настраиваемые частота кадров и полоса пропускания Области интересов (ROI)
Задержка обработки изображения	<120 мс (макс. среднее при 1080p60)
Структура GOP	IP, IBP, IBVP
Интервал кодирования	От 1 до 50 [60] кадров/с
Области кодирования	До 8 областей с индивидуальной настройкой качества кодера

Разрешение видеоизображения (Г x В)	
1080p HD	1920 × 1080
Вертикальный режим 1080p	1080 × 1920
1,3 МП (16:9)	1536 × 864
Вертикальный режим 1,3 Мп (16:9)	864 × 1536
720p	1280 × 720
Вертикальный режим 720p	720 × 1280
480p SD	640 × 480
SD	768 × 432
D1	720 × 480

Функции видео	
Режим «день/ночь»	Цветной, Монохромный, Авто (настраиваемые точки переключения)
Регулируемые параметры изображения	Контраст, насыщенность, яркость
Баланс белого	От 2000 до 10000 К, 4 автоматических режима (базовый, стандартный, натриевая лампа, преобладающий цвет), режим «Ручной» и режим «Удержание»
Выдержка	Автоматический электронный затвор (AES). Фиксированная (от 1/25 [30] до 1/15000), с возможностью выбора Установка выдержки по умолчанию.
Компенсация фоновой засветки	Вкл. /Выкл. / Intelligent Auto Exposure (IAE)

Функции видео	
Усиление контраста	Вкл/выкл
Отношение сигнал/шум	>55 дБ
Подавление шума	Intelligent Dynamic Noise Reduction с отдельными временными и пространственными настройками
Резкость	Выбор уровня усиления резкости
Функция Intelligent Defog	Функция Intelligent Defog автоматически настраивает параметры для оптимизации качества изображения в условиях тумана или дыма (допускает переключение)
Маскировка секторов	Восемь полностью программируемых независимых областей
Анализ видео	Essential Video Analytics
Режимы сцены	«Стандартный», «Освещение натриевыми лампами», «Быстрое движение», «Повышение чувствительности», «Динамическая фоновая засветка», «Яркий», «Только цвет», «Спорт и игры», «Розничная торговля», «Распознавание номерных знаков (LPR)»
Другие функции	Зеркальное изображение, переверот изображения, счетчик пикселей, вывод водяных знаков, надписи на экране, местоположение
Поворот камеры	Автоматическое вычисление с ручной коррекцией (0° / 90° / 180° / 270°)

Анализ видеоданных	
Тип анализа	Essential Video Analytics
Характеристики	Тревоги и отслеживание на основе правил Пересечение линий Вход/выход из поля Следование маршруту Праздношатание Оставленный/удаленный объект Подсчет людей Оценка плотности скопления людей Трехмерное отслеживание Обнаружение звука (если используется микрофон)

Анализ видеоданных	
Калибровка/географическое местоположение	Автоматически на основе данных гироскопа/акселерометра и высоты камеры
Обнаружение попыток несанкционированного вмешательства	Маскируемые
Обнаружение звука	Обнаружение звука для активации тревожного сигнала
Ночное видение (только модели с ИК-подсветкой)	
Расстояние	45 м
Светодиоды	Матрица из 10 светодиодов с высоким КПД, 850 нм
Интенсивность ИК-подсветки	Настраиваемая
Оптика	
Тип объектива	Автоматический варифокальный (AVF) объектив с фокусным расстоянием 3-9 мм и ИК-коррекцией DC-диафрагма F1,3 – 360
Крепление объектива	Монтаж на плате
Регулировка	Моторизированный зум/фокус
Управление диафрагмой	Автоматическое
День/ночь	Переключаемый механический ИК-фильтр
Горизонтальный угол обзора	106° - 37°
Вертикальный угол обзора	55° - 21°
Вход/выход	
Аналоговый видеовыход	Разъем SMB, CVBS (PAL/NTSC), 1 Вp-p, 75 Ом, прилб. 500 ТВЛ
Линейный аудиовход	0,707 В ср. квадр. макс., 10 кОм станд., гнездовой разъем
Линейный аудиовыход	0,707 В ср. квадр., 16 кОм станд., гнездовой разъем
Аудиовход	Встроенный микрофон (может быть отключен на постоянной основе)
Тревожный вход	1 вход

Вход/выход	
Активация тревожного входа	Активация КЗ или 5 В пост. тока
Тревожный выход	1 выход
Напряжение тревожного выхода	30 В (пост. ток), 0,5 А макс.
Ethernet	RJ45

Аудиопоток	
Стандарт	G.711 при частоте выборки 8 кГц L16 при частоте выборки 16 кГц AAC-LC, 48 кбит/с при частоте выборки 16 кГц AAC-LC, 80 кбит/с при частоте выборки 16 кГц
Отношение сигнал/шум	> 50 дБ
Аудиопоток	Полный дуплекс/полудуплекс

Локальное хранилище	
Внутреннее ОЗУ	5 с записи перед сигналом тревоги
Разъем для карты памяти	Поддержка карт microSDHC емкостью до 32 ГБ и карт microSDXC емкостью до 2 ТБ. (Для записи HD рекомендуется использовать карту памяти класса 6 или выше)
Запись	Непрерывная запись, кольцевая запись, запись по сигналу тревоги, по событию и по расписанию

Сеть	
Протоколы	IPv4, IPv6, UDP, TCP, HTTP, HTTPS, RTP/RTCP, RTSPS, IGMP, IGMP V2/V3, ICMP, ICMPv6, RTSP, FTP, Telnet, ARP, DHCP, SRTP, SNTP, SNMP (V1, MIB-II), 802.1x, DNS, DNSv6, DDNS (DynDNS.org, selfHOST.de, no-ip.com), SMTP, iSCSI, UPnP (SSDP), DiffServ (QoS), LLDP, SOAP, CHAP, digest authentication
Шифрование	TLS 1.0/1.2, AES128, AES256
Ethernet	10/100 Base-T, автоопределение, полудуплексный/полнодуплексный
Подключение	Auto-MDIX
Совместимость	ONVIF Profile S, ONVIF Profile G, ONVIF Profile M, ONVIF Profile T

Сеть	
Механические характеристики	
3-осная регулировка (панорамирование/наклон/поворот)	350° / 130° / 350°
Размеры (Ø x В)	135 x 102 мм
Вес (прибл.)	450 г
Цвет	RAL 9003, RAL 9017
Колпак купольной камеры	Прозрачный поликарбонат с защитным покрытием от царапин
Условия эксплуатации	
Рабочая температура (постоянная)	От -20 °С до +50 °С
Температура хранения	От -30 до +70 °С
Влажность	От 5 до 93 % относительной влажности (без конденсации)

Информация для заказа

NDI-5502-A Фикс. куп. кам. 2МП HDR 3-9мм

Профессиональная купольная IP-камера для внутреннего наблюдения высокой четкости при частоте съемки 60 кадров/с с поддержкой формата H.265 и технологии Essential Video Analytics. Класс защиты NDAA
Номер заказа **NDI-5502-A**

NDI-5502-AL Фикс. куп. кам. 2МП HDR 3-9мм IR

Профессиональная купольная IP-камера для внутреннего наблюдения высокой четкости при частоте съемки 60 кадров/с с поддержкой формата H.265, технологии Essential Video Analytics и встроенным инфракрасным прожектором. Класс защиты NDAA
Номер заказа **NDI-5502-AL**

Дополнительное оборудование

BUB-CLR-FDI Купол для уст-ки внутри помещ., прозр.

Прозрачный купол из поликарбоната для купольной камеры.
В помещении
Номер заказа **BUB-CLR-FDI**

BUB-TIN-FDI Купол, тон., для уст-ки внутри помещений

Тонированный купол из поликарбоната для купольной камеры.
В помещении
Номер заказа **BUB-TIN-FDI**

NBN-MCSMB-03M Кабель SMB-BNC, для камеры, 0,3м

Аналоговый кабель 0,3 м для подключения к коаксиальному кабелю, SMB (гнездо) – BNC (гнездо).
Номер заказа **NBN-MCSMB-03M**

NBN-MCSMB-30M Кабель SMB-BNC, мон. камеры/ видеорег.

Аналоговый кабель 3 м, SMB (гнездо) – BNC (штырь) для подключения камеры к монитору или цифровому видеорегистратору.
Номер заказа **NBN-MCSMB-30M**

NDA-5031-PIP Пластина подвес. интерфейса NDI-4/5000

Адаптерная пластина для подвесного монтажа FLEXIDOME IP 4000i/5000i для использования внутри помещений.
Номер заказа **NDA-5031-PIP**

NDA-ADT4S-MINDOME Коробка для монт. на поверх. куп. камеры

Коробка для установки на поверхность (Ø145 мм) для купольных камер (при установке внутренней камеры используйте вместе с NDA-ADTVEZ-DOME).
Номер заказа **NDA-ADT4S-MINDOME**

NDA-ADTVEZ-DOME Кронштейн-адаптер для купольных камер

Кронштейн-адаптер для использования внутри помещений (при установке внутренней камеры используйте вместе с NDA-ADT4S-MINDOME).
Номер заказа **NDA-ADTVEZ-DOME**

NDA-FMT-DOME Кронштейн для утол. монтажа куп. камеры

Монтажный комплект для утепленного монтажа в потолок для купольных камер (Ø157 мм)
Номер заказа **NDA-FMT-DOME**

NDA-SMB-MINISMB Коробка монт на поверх. куп. кам. 5,87"

Коробка для установки на поверхность (Ø114 мм)
Номер заказа **NDA-SMB-MINISMB**

NDA-U-CMT Адаптер для углового монтажа

Универсальный кронштейн для установки на угол, белый
Номер заказа **NDA-U-CMT**

NDA-U-PMAL Адаптер для монтажа на столб, большой

Универсальный адаптер для монтажа на столб, белый; большой
Номер заказа **NDA-U-PMAL**

NDA-U-PMAS Адаптер для монтажа на столб, маленький

Адаптер для установки на столб, маленький
Универсальный адаптер для установки на столб, белый цвет; маленький.
Номер заказа **NDA-U-PMAS**

NDA-U-PMT Кронштейн для подв. монт. на трубу, 31см

Универсальный кронштейн для монтажа на трубу для купольных камер, 31 см, белого цвета
Номер заказа **NDA-U-PMT**

NDA-U-PMTE Удлинительная труба для подв. монт. 50см

Удлинитель для универсального кронштейна для монтажа на трубу, 50 см, белого цвета
Номер заказа **NDA-U-PMTE**

NDA-U-PSMB Кронштейн, подв. монт. стена/потол. SMB

Корпус для монтажа на поверхность (SMB) для монтажа на стену или на трубу.
Номер заказа **NDA-U-PSMB**

NDA-U-WMT Кронштейн для подв. монтажа на стену
Универсальный настенный кронштейн для купольных камер, белого цвета
Номер заказа **NDA-U-WMT****NPD-5001-POE Инж-р, 15Вт, один порт, вход пер. тока**

Инжектор питания по сети Ethernet (PoE) для использования с поддерживающими технологию PoE камерами; 15,4 Вт, 1 порт
Вес: 200 г
Номер заказа **NPD-5001-POE**

NPD-5004-POE Питание по сети Ethernet 15,4Вт, 4-порт.

Инжектор питания по сети Ethernet (PoE) для использования с поддерживающими технологию PoE камерами; 15,4 Вт, 4 порта
Вес: 620 г
Номер заказа **NPD-5004-POE**

UPA-1220-60 Источник пит. 120VAC 60Гц, вых. 12VDC 1A

Источник питания для камеры. 100–240 В перем. тока, 50/60 Гц на входе; 12 В пост. тока, 1 А на выходе; регулируемый.
Входной разъем: 2 штыря, Североамериканский стандарт (неполяризован.).
Номер заказа **UPA-1220-60**

VDA-PMT-AODOME Кроншт., на трубу, AUTODOME, вне помещ.

Прочный кронштейн для наружного монтажа купольных камер на трубу (Ø166 мм)
Номер заказа **VDA-PMT-AODOME**

VEZ-A2-WW Кроншт. монт. на стену, куп. PTZ, бел.

Кронштейн для настенного монтажа (Ø145/149 мм) для купольных камер (для использования с совместимыми кронштейнами-адаптерами для купольных камер); белый
Номер заказа **VEZ-A2-WW**

NDA-LWMT-DOME Г-кронштейн д/монтажа куп. кам. на стену

Прочный Г-образный кронштейн для монтажа купольных камер на стену
Номер заказа **NDA-LWMT-DOME**

Представительство:

Europe, Middle East, Africa:
Bosch Security Systems B.V.
P.O. Box 80002
5600 JB Eindhoven, The Netherlands

Germany:
Bosch Sicherheitssysteme GmbH
Robert-Bosch-Platz 1
D-70839 Gerlingen

North America:
Bosch Security Systems, LLC
130 Perinton Parkway
Fairport, New York, 14450, USA

Asia-Pacific:
Robert Bosch (SEA) Pte Ltd, Security Systems
11 Bishan Street 21
Singapore 573943