

## FLEXIDOME IP starlight 8000i - 2 MP



- ▶ Kamera veya lense dokunmak zorunda kalmadan, gerekli görüş alanını ayarlamak için motorlu Yatay, Düşey Hareket, Döndürme ve Yaklaşım (PTRZ), uzaktan yapılandırma ve devreye almaya imkan tanır
- ▶ Starlight teknolojisi aşırı düşük ışık koşullarında son derece ayrıntılı görüntüler sağlar
- ▶ Sahnenin hem karanlık hem de parlak alanlarındaki tüm ayrıntıları görmeyi sağlayacak Yüksek Dinamik Aralık
- ▶ Uyarılar tetiklemek ve verileri en yüksek güvenilirlik seviyeleriyle hızlıca almak için nesne algılama özelliğine sahip dahili Intelligent Video Analytics
- ▶ Kamerayı hem hareketli hem de hareketli olmayan nesnelere için kullanıcı tarafından belirtilen hedef nesnelere tanıyacak şekilde eğiten Camera Trainer

FLEXIDOME IP starlight 8000i - 2 MP performans serisi kamera, aşırı düşük ışık koşullarında bile net ve son derece ayrıntılı görüntüler sağlamak için starlight performansı ve 1080p çözünürlüğe sahip Yüksek Dinamik Aralık sunar.

Kameranın uzaktan devreye alma işlevi, kurulum ve devreye almanın oldukça kısa sürede gerçekleştirilebilmesini sağlar. Bosch Project Assistant uygulamasıyla bir bilgisayar veya mobil cihaz kullanarak tek bir tıklamayla kameraya ya da lense dokunmak zorunda kalmadan kamerayı yatay, dikey olarak hareket ettirebilir, döndürme ve yaklaşım (PTRZ) uygulayabilir, ayrıca gerekli görüş alanına yönlendirebilirsiniz.

### İşlevler

#### Tam Uzaktan Devreye Alma

Profesyonel bir IP video gözetim kamerası kurulumu hiç bu kadar kolay olmamıştı. Aslında, teknisyen olarak hiçbir zaman eski kamera kurulumu yöntemlerine geri

dönmek istemeyeceksiniz. Kurulumu ve faaliyete almayı oldukça kısa sürede gerçekleştirilebilecek bir dereceye kadar basitleştirdik.

FLEXIDOME IP starlight 8000i kameranın uzak devreye alma işlevi ile merdivenleri inip çıkmak zorunda kalmayacaksınız. Bosch Project Assistant uygulamasıyla bir bilgisayar veya mobil cihaz kullanarak tek bir tıklamayla kameraya ya da lense dokunmak zorunda kalmadan kamerayı yatay, dikey olarak hareket ettirebilir, döndürme ve yaklaşım (PTRZ) uygulayabilir, ayrıca gerekli görüş alanına yönlendirebilirsiniz.

Tüm kameralar kurulduktan sonra uzaktan yapılandırma ile faaliyete alma daha sonraki bir aşamada da gerçekleştirilebilir. Kameranın web arayüzünü veya Bosch Project Assistant'ı kullanarak ağ aracılığıyla kameraya uzaktan bağlanmanız yeterlidir.

### Hızlı performans

Saniyede 60 kare modu, hızlı aksiyon sahnelerinde optimum performans sunarak hiçbir kritik verinin kaybolmamasını ve videonun mükemmel ayrıntılarıyla yakalanmasını sağlar.

### Starlight performansı

En yeni sensör teknolojisi, gelişmiş görüntü işleme ve gürültü bastırma özelliği ile birleştiğinde renklerde olağanüstü hassasiyet elde edilir. Düşük ışık performansı o kadar iyidir ki kamera minimum ortam ışığında bile mükemmel renk performansı sunmaya devam eder.

### Yüksek Dinamik Aralık

Yüksek dinamik aralık modu aynı sahnedeki aydınlık ve karanlıklarda daha fazla ayrıntı yakalayan çoklu pozlama işlemine dayanmaktadır. Sonuç olarak parlak arka ışıklı fondaki yüzler gibi nesne ve özellikleri kolayca ayırt edebilirsiniz.

Kameranın gerçek dinamik aralığı, IEC 62676 Bölüm 5'e göre Opto Elektronik Dönüştürme İşlevi (OECF) analizi kullanılarak ölçülmüştür.

### Sahne modları

Dokuz ayarlanabilen mod, çeşitli uygulamalar için en iyi ayarlara sahip olarak sunulur. Tek bir tıklamayla, tamamen optimize edilmiş görüntü ayarları, koşullara uyacak şekilde seçilebilir. Trafik veya perakende ortamları gibi farklı durumlar için farklı sahne modları seçilebilir.

### Akıllı video yayını

Intelligent Dynamic Noise Reduction teknolojisi ve analiziyle birlikte akıllı kodlama özellikleri, bant genişliği tüketiminin son derece düşük seviyelere inmesini sağlar. Yalnızca sahnedeki analizle birlikte bulunan hareket veya nesnelere ilgili bilgilerin kodlanması gerekir.

Kamera, kısıtlı bant genişlikleriyle canlı görüntüleme, kayıt veya uzaktan izleme için bağımsız, yapılandırılabilir video yayınları sunmasına olanak tanıyan dörtlü video yayını özelliğine sahiptir.

Bu akışların her biri, bağımsız olarak yüksek kaliteli video sağlayacak şekilde ayarlanabilir, kusursuz biçimde amaca uygun hale getirilebilir, bununla birlikte bit hızı standart bir kameraya kıyasla %90'a kadar düşürülür.

### H.265 yüksek verimliliğe sahip video kodlama

Kamera en verimli ve en güçlü H.264 ve H.265/HEVC kodlama platformu üzerine tasarlanmıştır. Kamera, çok düşük ağ yükü ile yüksek kaliteli ve yüksek çözünürlüklü video sağlayabilir. Kodlama verimliliğinin iki katına çıkarılması ile H.265 IP video gözetim sistemleri için tercih edilen sıkıştırma standardıdır.

### Bit hızı optimize edilmiş profil

Farklı kare hızları için kbps cinsinden H.265 kodlama kullanılarak bit hızı optimize edilmiş profilin ortalama bit hızı aşağıdaki tabloda bulunabilir.

2,1 MP'de FPS	Düşük hareketlilik	Orta seviye hareketlilik	Yüksek hareketlilik
60	836	1261	2753
30	504	753	1647
25	441	661	1440
15	306	461	992
10	229	347	740
5	140	214	450
3	97	150	313
1	45	70	144

### **i** Uyarı

Gerçek bit hızı değerleri, sahnenin karmaşıklığına/hareketliliğine ve görüntü ayarlarına bağlı olarak değişebilir.

### Kayıt ve depolama yönetimi

Kayıt yönetimi Bosch Video Recording Manager uygulamasıyla kontrol edilebilir veya kamera, herhangi bir kayıt yazılımı olmaksızın doğrudan yerel depolama ve iSCSI disk hedeflerini kullanabilir.

Genel kayıt güvenilirliğini artırmak amacıyla "uçta" kayıt veya Automatic Network Replenishment (ANR) teknolojisi için yerel depolama alanı kullanılabilir. RAM'de alarm öncesi kayıt özelliği, ağdaki bant genişliği tüketimini azaltır ve bellek kartının etkili ömrünü uzatır.

### Gelişmiş uçta kayıt

Gelişmiş uçta kayıt, aşağıdaki işlevlerin birleştirilmesi nedeniyle olası en güvenilir depolama çözümünü sunar:

- Aşağıdakiler gibi ayarlanabilen çift SD kartlar:
  - Yansıtılmış, yedek depolama alanı için
  - Yük devri, genişletilmiş servis aralıkları için
  - Genişletilmiş, maksimum tutma süresi için
- Oldukça uzun kullanım ömrü için endüstriyel SD kart desteği
- Endüstriyel SD kartların durumunu izleme olanağı erken servis göstergeleri sağlar

### Uçta Intelligent Video Analytics

Kamera, Bosch Intelligent Video Analytics uygulamasının en son sürümünü içerir.

En zorlu şartlar için özel olarak tasarlanmıştır.

Havaalanları, kritik altyapılar ve devlet binalarının çevre koruması, sınır devriyesi, gemi takibi ve trafik

izleme (ör. yanlış yön algılama, trafik sayıları, park etmiş araçlar için yol kenarlarını izleme) gibi görev açısından kritik uygulamalarda en yüksek doğruluk seviyelerini sunar.

Intelligent Video Analytics, kar, rüzgar (hareketli ağaçlar), yağmur, dolu ve su yansımaları bulunan zorlayıcı ortamlardan kaynaklanan hatalı tetikleyicilere karşı son derece dayanıklıdır. Uzun mesafeler boyunca otomatik nesne algılama sağlamak için idealdir. Bosch'un video analizinin uyarı da en iyisidir ve bu da teknisyenler için mükemmel bir haberdır. Müşteriniz Intelligent Video Analytics kullanmaya karar verirse, yapılandırma ve kalibrasyon son derece kolaydır. Kameranın yüksekliğini girmeniz yeterlidir. Kalibrasyonun geri kalan kısmı kameranın dahili çayro sensöründen elde edilen bilgilere göre video analizinin kendisi tarafından yapılır.

### Camera Trainer

Hedef nesnelerin ve hedef olmayan nesnelerin örneklerine dayanan Camera Trainer programında, kullanıcının ilgilenilen nesnelere tanımlamasını ve bunlar için dedektörler oluşturmasını sağlamak için makine öğrenimi kullanılır. Intelligent Video Analytics uygulamasının algıladığı hareketli nesnelerin aksine, Camera Trainer programı hem hareketli hem de hareketsiz nesnelere algılar ve derhal sınıflandırır. Configuration Manager'ı kullanarak, Camera Trainer programını hem canlı video hem de ilgili kameradan elde edilebilen kayıtları kullanarak yapılandırabilirsiniz. Ortaya çıkan dedektörler diğer kameralara dağıtım için indirilip yüklenebilir. Camera Trainer programını etkinleştirmek için ücretsiz bir lisans gereklidir.

### DORI kapsama alanı

DORI (Detect, Observe, Recognize, Identify - Algıla, Gözle, Tanı, Tanımla) videoyu görüntüleyen kişinin kapsama alanı dahilindeki kişileri veya nesnelere tanımlama yeteneğine ilişkin bir standart sistemdir (EN-62676-4). Bir kamera/lens birleşiminin bu kriterleri karşılayabileceği maksimum mesafe aşağıda gösterilmiştir:

### 3 mm - 9 mm lense veya 10 mm - 23 mm lense sahip 2 MP Kamera

DORI	DORI tanımı	Mesafe	Mesafe	Yatay genişlik
		3 mm / 9 mm	10 mm / 23 mm	
Algılama	25 piksel/m	24 m/115 m	134 m/304 m	77 m
	8 piksel/ft	74 ft/359 ft	419 ft/950 ft	240 ft
Gözleme	63 piksel/m	9 m/46 m	53 m/121 m	31 m
	19 piksel/ft	31 ft/151 ft	176 ft/400 ft	101 ft
Tanıma	125 piksel/m	5 m/23 m	27 m/61 m	15 m
	38 piksel/ft	16 ft/76 ft	88 ft/200 ft	51 ft

DORI	DORI tanımı	Mesafe	Mesafe	Yatay genişlik
		3 mm / 9 mm	10 mm / 23 mm	
Tanımlama	250 piksel/m	2 m/12 m	13 m/30 m	8 m
	76 piksel/ft	8 ft/38 ft	44 ft/100 ft	25 ft

### Veri güvenliği

Özel önlemler, cihaz erişimi ve veri aktarımının en yüksek güvenlik düzeyinde yapılmasını sağlar. İlk kurulumda, kameraya yalnızca güvenli kanallar üzerinden erişilebilir ve kamera bir şifre ister. Web arayıcısı ve görüntüleme istemcisi erişimi, 256 bit anahtarlarla AES şifreleme dahil güncellenen şifre paketleri içeren en son teknoloji TLS 1.2 protokolünü destekleyen HTTPS veya diğer protokoller ile korunabilir. Kameraya hiçbir yazılım kurulamaz ve yalnızca doğrulanmış cihaz yazılımları yüklenebilir. Güvenlik önerileri içeren üç seviyeli parola koruması kullanıcıların cihaz erişimini özelleştirmesine olanak sağlar.

Ağ ve cihaz erişimi EAP/TLS'ye sahip 802.1x ağ kimlik denetimi kullanılarak korunabilir. Saldırlara karşı üstün koruma Yerleşik Oturma Açma Güvenlik Duvarı, yerleşik Güvenilir Platform Modülü (TPM) ve Genel Anahtar Altyapısı (PKI) desteği ile garanti edilir. Gelişmiş sertifika yönetimi şunları sunar:

- Gerektiğinde otomatik olarak oluşturulan kendi kendine imzalanan benzersiz sertifikalar
- Kimlik denetimi için istemci ve sunucu sertifikaları
- Gerçeklik kanıtı için istemci sertifikaları
- Şifrelenmiş özel anahtarlı sertifikalar

### Sistem entegrasyonu ve ONVIF uyumluluğu

Kamera ONVIF Profile S, ONVIF Profile G, ONVIF Profile M ve ONVIF Profile T teknik özelliklerine uygundur. Kamera H.265 yapılandırması için ONVIF Profile T'nin parçası olan Media Service 2'yi destekler. Bu standartlara uyumluluk, üreticiden bağımsız olarak ağ video ürünlerinin birlikte uyumlu bir biçimde çalışmasını güvence altına alır.

Sistem entegratörleri, kamerayı büyük projelere entegre etmek için kameranın dahili özelliklerine kolayca erişebilir. Daha fazla bilgi için Integration Partner Program (IPP) web sitesini ([ipp.boschsecurity.com](http://ipp.boschsecurity.com)) ziyaret edin.

### Evrensel aksesuarlar

Farklı platformlarda tutarlı bir tasarıma ve geniş bir kurulum olanakları aralığına olanak veren eksiksiz bir evrensel aksesuar yelpazesi mevcuttur.

Kameraya sorunsuz biçimde uyan ve farklı kurulum seçeneklerini önceki nesiller arasında genişleten birkaç özel aksesuar da bulunmaktadır.

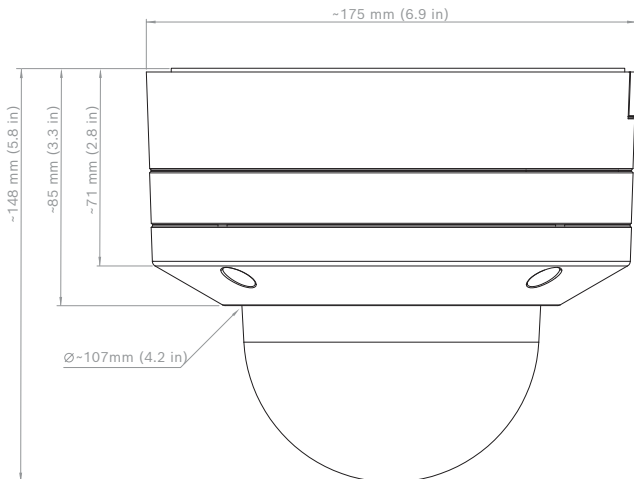
Mevcut seçenekler şunlardır: Boyanabilir bir kapak, kamera üzerinde yer alan bir hava şartlarına karşı koruyucu, saydam veya siyah saydam yedek dome camı, asma tavan montaj kitleri, güç ve fiber optik seçeneklerine sahip bir gözetim kabini ve farklı montaj seçenekleri.

## Sertifikalar ve onaylar

Standartlar	Tip
Emisyon	EN 300 328, EN 62311, EN 50121-4 (EN 55016-2-1, EN 61000-4-2, EN 61000-4-3, EN 61000-4-4, EN 61000-4-5, EN 61000-4-6), ISED RSS-247, ISED RSS-GEN, CFR 47 FCC, bölüm 15.247, 15.205, 15.207, 15.209, Sınıf B, AS/NZS CISPR 32
Bağışıklık	EN 301 489-1, EN 301 489-3, EN 301 489-17, EN 50130-4 (EN 61000-4-2, EN 61000-4-3, EN 61000-4-4, EN 61000-4-5, EN 61000-4-6), EN 50121-4 (EN 55016-2-1, EN 61000-4-2, EN 61000-4-3, EN 61000-4-4, EN 61000-4-5, EN 61000-4-6)
Çevresel Özellikler	EN 50130-5 Sınıf IVA (EN 60068-2-2, EN 60068-2-5, EN 60068-2-6, EN 60068-2-18, EN 60068-2-27, EN 60068-2-30, EN 60068-2-42, EN 60068-2-52, EN 60068-2-75, EN 60068-2-78, EN 60529), NDA-8001-PLEN ile birlikte UL 2043, Nema TS 2 Bölüm 2
Güvenlik	EN 62368-1, EN 60950-22, UL 62368-1, UL 60950-22, CSA C22.2 No. 62368-1-14, CAN/CSA-C22.2 No. 60950-22:07
Görüntü performansı	IEC 62676-5
HD	SMPTE 296M-2001 (Çözünürlük: 1280x720) SMPTE 274M-2008 (Çözünürlük: 1920x1080)
Renk gösterimi	ITU-R BT.709-6
ONVIF uyumluluğu	EN 50132-5-2, EN 62676-2
Darbelerle karşı koruma	EN 62262 (IK10)
Su/tozdan korunma	EN 60529 (IP66), ISO 20653 (IP6K9K), UL50E (Tip 4X), UL 60950-22
Çevresel Özellikler	2011/65/EU RoHS (EN 50581 ve EN IEC 63000), 1999/45/EC ve 1907/2006 REACH, 2012/19/EU WEEE, 94/62/EC Ambalaj

## Kurulum/yapılandırma notları

## Boyutlar



## Teknik özellikler

Güç	
Giriş gerilimi	PoE IEEE 802.3af / 802.3at Tip 1, Sınıf 3; 24 VAC ±%10; 12-26 VDC ±%10; PoE ve yedek güç, yedekli çalışma için eş zamanlı olarak bağlanabilir
Güç Tüketimi (tipik/maksimum)	PoE: 7 W / 12,95 W; 24 VAC: 7,1 W - 12 VA / 13 W - 25 VA; 12-26 VDC: 7,5 W / 16 W
Sensör	
Sensör tipi	1/2,8 inç CMOS
Etkin piksel sayısı	1920 x 1080 2,9 µm piksel, 2,1 MP (yaklaşık)
Hassasiyet	
Düşük ışık teknolojisi	starlight
Ölçüm yöntemi	IEC 62676 Bölüm 5 (1/25)
Renkli	0,0104 lüks (F1.2); 0,0179 lüks (F1.6)
Siyah-beyaz	0,0039 lüks (F1.2); 0,0066 lüks (F1.6)
Dinamik aralık	
Dinamik aralık (WDR)	HDR 146 dB
IEC 62676 Bölüm 5'e göre ölçülmüştür	108 dB WDR
Optik (3-9 mm lens)	
Lens	3-9 mm P iris lens (kızılötesi düzeltmeli): F durağı 1,2 - 2,3
Ayar	Motorlu yaklaşım/odaklama
İris kontrolü	P iris kontrolü
Görüntüleme açısı	Geniş açı: 117° x 59° (Y x D): Tele: 37° x 21° (Y x D)
Optik (10-23 mm lens)	
Lens	10-23 mm P iris lens (kızılötesi düzeltmeli) F durağı 1,6 - 2,6
Ayar	Motorlu yaklaşım/odaklama
İris kontrolü	P iris kontrolü

<b>Optik (10-23 mm lens)</b>	
Görüntüleme açısı	Geniş Açı: 32° x 18° (Y x D) Tele: 14,4° x 8,1° (Y x D)
<b>Platform</b>	
Ortak ürün platformu	CPP7.3
<b>Video akışı</b>	
Video sıkıştırma	H.265; H.264; M- JPEG
Sensör modları	25 fps, HDR, 1920 x 1080 (2 MP) 30 fps, HDR, 1920 x 1080 (2 MP) 50 fps, 1920 x 1080 (2 MP) 60 fps, 1920 x 1080 (2 MP)
Video akışı	Ayarlanabilen birden fazla H.264, H.265 ve M- JPEG video akışı, ayarlanabilen kare hızı ve bant genişliği. Önemli Bölgeler (ROI) Bosch Intelligent Streaming
Kamera gecikme süresi	67 msn. (2 MP, 60 fps)
GOP yapısı	IP, IBP, IBBP
Kare hızı	1-60 fps
Sinyal-Parazit Oranı (SNR)	>55 dB
<b>Video çözünürlüğü (Y x D)</b>	
Desteklenen çözünürlükler	HD 1080p 1920 x 1080, 1,3MP 1536 x 864, HD 720p 1280 x 720, SD 432p 768 x 432, D1 (4:3) 720 x 576, VGA (4:3) 640 x 480
<b>Kamera kurulumu</b>	
Ayna görüntüsü	Açık/Kapalı
Döndürme	0°/90° dik/180°/270° dik
Kamera LED'i	Otomatik devre dışı bırakma/Etkinleştirme/Devre dışı bırakma
Konumlandırma	Koordinatlar / Montaj yüksekliği
Kamera görüşü sihirbazı	Motorlu yatay, dikey hareket, döndürme, yaklaşım, otomatik odaklama

<b>Kamera kurulumu</b>	
Kablosuz (WiFi) devreye alma	IEEE 802.11b/g/n (NDE-8502-R, NDE-8502-RT)
<b>Video işlevleri - renk</b>	
Ayarlanabilir resim değerleri	Kontrast, Doymunluk, Parlaklık
Beyaz Dengesi	2500 ila 10000K, 4 otomatik mod (Temel, Standart, Sodyum lamba, Dominant renk), Manual mod ve Tutma modu
<b>Video işlevleri - ALC</b>	
ALC	Mod (standart, floresan), Seviye, Ortalama ve tepe, Hız, Maksimum kazanım
Pozlama	Otomatik Elektronik Obtüratör (AES); Sabit obtüratör (1/25[30] ila 1/15000) seçilebilir; Varsayılan obtüratör, Maksimum obtüratör
P iris	Otomatik/manuel, öncelik
Gündüz/Gece	Otomatik (ayarlanabilen geçiş zamanları), Renkli, Siyah Beyaz
<b>Video işlevleri - iyileştirme</b>	
Yüksek dinamik aralık	HDR - Optimize DR, HDR - Extreme DR
Geliştirmeler	Arka ışık dengeleme, Kontrast iyileştirme, Intelligent Auto Exposure
Intelligent Defog	Intelligent Defog sisli ve puslu sahnelerde (değiştirilebilir) en iyi görüntü için parametreleri otomatik olarak ayarlar
Netlik	Netliği iyileştirme seviyesi seçilebilir
Parazit azaltma	Ayrı zamansal ve bölgesel ayarlara sahip Intelligent Dynamic Noise Reduction
<b>Video içeriği analizi</b>	
Analiz tipi	Intelligent Video Analytics, Camera Trainer
Yapılandırılmalar	Arka planda VCA / Profil1/2 / Takvime bağlı / Olayla tetiklenen
Alarm kuralları (birleştirilebilir)	Her türlü nesne, Alanda nesne, Çizgi geçme, Alana girme / alandan ayrılma, Gezinme, Güzergah takibi, Başboş/kaldırılmış nesne, Sayım, İşgal, Kalabalık yoğunluğu tahmini, Koşul değişikliği, Benzerlik araması, Akış / sayaç akışı
Nesne filtreleri	Süre, Boyut, En-boy oranı, Hız, Yön, Renk, Nesne sınıfları (4)

Video içeriği analizi	
İzleme modları	Standart (2B) izleme, 3B izleme, 3B kişi izleme, Gemi izleme, Müze modu
Kalibrasyon / Coğrafi konum	Otomatik, cayo sensörü, odak uzaklığı ve kamera yüksekliğine bağlı
Ek işlevler	Dış müdahale algılama, Yüz algılama
Ek işlevler	
Sahne modları	Programlayıcıyla birlikte 10 varsayılan mod: Standart, Sodyum aydınlatma, Hızlı hareket, Hassasiyet artırma, Dinamik arka ışık, Canlı, Yalnızca renkli, Spor ve Oyun, Mağaza, Araç Plakası Tanıma (LPR)
Gizlilik Maskeleyesi	Tamamen programlanabilen sekiz bağımsız bölge
Resim üstü yazı gösterme	Ad; Logo; Saat; Alarm mesajı
Piksel sayacı	Seçilebilir alan
Yerel veri depolama	
Dahili RAM	5 sn. alarm öncesi kayıt
Bellek kartı yuvaları	Çift SDXC / SDHC / SD kart yuvası, 2 TB'a kadar.
Çift SD kart yuvası yapılandırılmaları	<ul style="list-style-type: none"> <li>Ayna (yedek veri depolama alanı)</li> <li>Failover (daha uzun servis aralığı)</li> <li>Genişletme (maksimum tutma süresi)</li> <li>Automatic Network Replenishment</li> </ul>
Endüstriyel SD kartlar	Erken servis göstergesi sağlayan oldukça uzun kullanım ömrü ve durum izleme desteği.
Giriş/çıkış	
Güç çıkışı	+12 VDC, maks. 50 mA
Ses sinyali giriş	10 kOhm tipik; 1 Vrms maks.
Ses sinyali çıkışı	1 Vrms; 1,5 kOhm tipik
Alarm girişi	2 denetimli giriş, kuru kontak veya gerilimle çalışan (5 - 40 VDC); 2,2 K hat sonu direnci
Alarm çıkışı	1 çıkış, maksimum: 30 VAC veya +40 VDC, 0,5 A sürekli, 10 VA
Ethernet	Korumalı RJ45
Aşırı gerilim koruması	Ethernet: 1 kV, 2 kA toprağa (8/20 µs darbe)

Giriş/çıkış	
Fiber optik kısımlar (ayrıca satılır)	Bir Gözetim Kabininin içine (NDA-U-PA0, NDA-U-PA1 veya NDA-U-PA2) kurulan Fiber Optik Ethernet Medya Dönüştürücüsü seti (VG4-SFSPCKT) monte edilen kamera için fiber optik arayüzü sağlar.
Ses akışı	
Standart	G.711, 8 kHz örnekleme hızı L16, 16 kHz örnekleme hızı AAC-LC, 48 kHz örnekleme hızında 48 kbps AAC-LC, 80 kHz örnekleme hızında 80 kbps
Sinyal-Parazit Oranı	>50 dB
Ses Akışı	Tam çift yönlü/yarı çift yönlü
Ağ	
Protokoller	IPv4, IPv6, UDP, TCP, HTTP, HTTPS, RTP/RTCP, IGMP V2/V3, ICMP, ICMPv6, RTSP, FTP, ARP, DHCP, APIPA (Auto-IP, link local address), NTP (SNTP), SNMP (V1, V3, MIB-II), 802.1x, DNS, DNSv6, DDNS (DynDNS.org, selfHOST.de, no-ip.com), SMTP, iSCSI, UPnP (SSDP), DiffServ (QoS), LLDP, SOAP, Dropbox™, CHAP, digest authentication
Ethernet	10/100 Base-T
Birlikte çalışabilirlik	ONVIF Profile S, ONVIF Profile G, ONVIF Profile T, ONVIF Profile M
Veri güvenliği	
Şifreleme Yardımcı İşlemcisi (TPM)	RSA 2048 bit, AES/CBC 256 bit
PKI	X.509 sertifikaları
Şifreleme	Desteklenen VMS ile tam uçtan uca şifreleme Ağ: TLS1.0/1.2, AES128, AES256 Yerel veri depolama: XTS-AES
Video kimlik denetimi	sağlama toplamı, MD5, SHA-1, SHA-256
Mekanik Özellikler	
Boyutlar (D x Y)	175 x 148 mm (6,9 x 5,7 inç)
Ağırlık	2,2 kg (4,85 lbs)
Montaj	Yüze monte
Renkli	Beyaz (RAL9003)

Mekanik Özellikler	
Motorlu PTR aralığı	Yatay hareket: 0° - +361°; Dikey hareket: -3° - +86° (NDE-8502-R), -3° - +90° (NDE-8502-RT); Döndürme: -95° - +95°
Dome camı	Polikarbon, şeffaf, UV önleyici çizilmez özellikli kaplamalı
Muhafaza	Nem alıcı membranlara ve su geçirmez bağlantı alanına sahip alüminyum

Çevresel Özellikler	
Çalışma sıcaklığı	Sürekli çalışma için -50 °C - +60 °C (-58 °F - +140 °F); Şek. 2.1 test profili kullanıldığında NEMA TS 2-2003'e (R2008) paragraf. 2.1.5.1'e göre +74 °C'ye (+165 °F) kadar
Depolama Sıcaklığı	-30°C - +70°C (-22°F - +158°F)
Çalışma nem oranı	%5 - %93 yoğuşmasız bağıl nem %5-%100 yoğuşmalı bağıl nem
Depolama sırasında nem oranı	%98'e kadar bağıl nem
Darbelere karşı dayanıklı muhafaza ve dome	IK10+ (50 jul)
Su/tozdan korunma	IP66, IP6K9K ve NEMA Tip 4X

### Sipariş bilgileri

#### NDE-8502-R Sabit dome 2MP HDR 3-9mm PTRZ IP66

Kablosuz (WiFi) devreye alma özelliğine sahip sabit dome. Siparişe göre üretilir. Stok durumu için Bosch bayinize danışın.

Sipariş numarası **NDE-8502-R | F.01U.321.595**  
**F.01U.396.601**

#### NDE-8502-RT Sabit dome 2MP HDR 10-23mm PTRZ IP66

Kablosuz (WiFi) devreye alma özelliğine ve tele lense sahip sabit dome. Siparişe göre üretilir. Stok durumu için Bosch bayinize danışın.

Sipariş numarası **NDE-8502-RT | F.01U.321.596**  
**F.01U.396.602**

#### NDE-8512-R Sabit dome 2MP HDR 3-9mm PTRZ IP66

Sabit dome.

Sipariş numarası **NDE-8512-R | F.01U.404.121**

#### NDE-8512-RT Sabit dome 2MP HDR 10-23mm PTRZ IP66

Tele lensli sabit dome.

Sipariş numarası **NDE-8512-RT | F.01U.404.122**

### Aksesuarlar

#### NDA-8000-PC Boyanabilir kapak, 4ad.

FLEXIDOME IP 8000i için boyanabilir kapak (4 parça).  
Sipariş numarası **NDA-8000-PC | F.01U.324.966**

#### NDA-8000-CBL Saydam yedek dome camı

Şeffaf yedek dome camı.

Sipariş numarası **NDA-8000-CBL | F.01U.324.934**

#### NDA-8000-TBL Siyah Saydam Dome Camı

FLEXIDOME IP 8000i için siyah saydam dome camı.

Sipariş numarası **NDA-8000-TBL | F.01U.324.973**

#### NDA-8001-IC Tavan içi montaj seti

Mikrofon destekli FLEXIDOME IP 8000i için asma tavana montaj seti

Sipariş numarası **NDA-8001-IC | F.01U.398.407**

#### NDA-8001-PLEN Plenum sınıfı montaj seti

Mikrofon destekli FLEXIDOME IP 8000i için Plenum sınıfı asma tavana montaj seti

Sipariş numarası **NDA-8001-PLEN | F.01U.398.393**

#### NDA-8000-SP Asma tavana montaj destek seti

FLEXIDOME IP 8000i için asma tavana montaj seti yumuşak tavan desteği.

Sipariş numarası **NDA-8000-SP | F.01U.324.937**

#### NDA-8000-WP Kamera üzeri hava koş. karşı koruyucu

FLEXIDOME IP 8000i için kamera üzeri hava şartlarına karşı koruma.

Sipariş numarası **NDA-8000-WP | F.01U.324.929**

#### NDA-8000-PIP Askılı arayüz plakası, iç mekan

FLEXIDOME IP 8000i ve FLEXIDOME IP panoramıc 6000/7000 dış mekan kameraları için askılı arayüz plakası.

Sipariş numarası **NDA-8000-PIP | F.01U.324.938**

#### NDA-8000-PIPW Askılı arayüz plakası, dış mekan

FLEXIDOME IP 8000i ve FLEXIDOME IP panoramıc 6000/7000 dış mekan kameraları için hava şartlarına karşı koruyucu bulunan askılı arayüz plakası.

Sipariş numarası **NDA-8000-PIPW | F.01U.324.967**

#### NDA-U-WMT Askılı duvara montaj

Dome kameralar için evrensel duvara montaj düzeneği, beyaz

Sipariş numarası **NDA-U-WMT | F.01U.324.939**

#### NDA-U-PMT Askılı boruya montaj, 12" (31cm)

Yarı küresel kameralar için evrensel boruya montaj düzeneği, 31 cm, beyaz

Sipariş numarası **NDA-U-PMT | F.01U.324.940**

#### NDA-U-PMTS Askılı boruya montaj, 4" (11cm)

Dome kameralar için evrensel askılı boruya montaj düzeneği, 11 cm (4 inç), beyaz

Sipariş numarası **NDA-U-PMTS | F.01U.385.046**

#### NDA-U-PMTE Askılı boru uzatması, 20" (50cm)

Evrensel boruya montaj düzeneği uzatması, 50 cm, beyaz

Sipariş numarası **NDA-U-PMTE | F.01U.324.941**

#### NDA-U-PSMB Askılı duvara/tavana monte SMB

Duvara montaj veya boruya montaj düzeneği için yüzeye montaj kutusu (SMB).

Sipariş numarası **NDA-U-PSMB | F.01U.324.942**

#### NDA-U-PA0 Video gözetim kabini 24VAC

Gözetim kabini, 24 VAC giriş, 24 VAC çıkış, IP66

Sipariş numarası **NDA-U-PA0 | F.01U.324.947**

**NDA-U-PA1 Video gözetim kabini 120VAC**

Gözetim kabini, 100 - 120 VAC 50/60 Hz giriş, 24 VAC çıkış, IP66  
Sipariş numarası **NDA-U-PA1 | F.01U.324.948**

**NDA-U-PA2 Video gözetim kabini 230VAC**

Gözetim kabini, 230 VAC giriş, 24 VAC çıkış, IP66  
Sipariş numarası **NDA-U-PA2 | F.01U.324.949**

**NDA-U-PMAL Direğe montaj adaptörü büyük**

Evensel direğe montaj adaptörü, beyaz; büyük  
Sipariş numarası **NDA-U-PMAL | F.01U.324.944**

**NDA-U-PMAS Direğe montaj adaptörü küçük**

Direğe montaj adaptörü küçük  
Evensel direk adaptörü, beyaz; küçük.  
Sipariş numarası **NDA-U-PMAS | F.01U.324.943**

**NDA-U-RMT Askılı çatı korkuluğuna montaj**

Yarı küresel kameralar için evrensel çatıya montaj düzeneği, beyaz  
Sipariş numarası **NDA-U-RMT | F.01U.324.945**

**NDA-U-WMTG Askılı duvara mon. düzeneği, alet kutusu**

Evensel duvara montaj düzeneği, yalnızca sabit dome kameralar alet kutusu kurulumuyla uyumlu, beyaz  
Sipariş numarası **NDA-U-WMTG | F.01U.358.358**

**NDA-U-PMTG Askılı boruya mon. düzeneği, alet kutusu**

Evensel boruya montaj düzeneği, yalnızca sabit dome kameralar alet kutusu kurulumuyla uyumlu, beyaz  
Sipariş numarası **NDA-U-PMTG | F.01U.358.359**

**VG4-SFPSCKT ETHERNET-SFP ARAYÜZ SETİ**

AUTODOME kameralar, MIC analog kameralar için MIC-IP-PSU ve Gözetim kabinleri (NDA-U-PA0, NDA-U-PA1 ve NDA-U-PA2) için Ethernet medya dönüştürücü verici/veri alıcı fiber optik seti.  
Sipariş numarası **VG4-SFPSCKT | F.01U.142.529**

**SFP-2 Fiber modülü, çok modlu, 1310nm, 2LC**

SFP Fiber Optik Modülü, 2 km (1,2 mil), 2 LC konnektörü.  
Çok modlu  
1310 nm  
Sipariş numarası **SFP-2 | F.01U.136.537**

**SFP-3 Fiber modülü, tek modlu, 1310nm, 2LC**

SFP Fiber Optik Modülü, 20 km (12,4 mil), 2 LC konnektörü.  
Tek modlu  
1310 nm  
Sipariş numarası **SFP-3 | F.01U.136.538**

**SFP-25 Fiber modülü, 1310/1550nm, 1SC**

SFP Fiber Optik Modülü, 2 km (1,2 mil), 1 SC konnektörü  
Çok modlu  
1310/1550 nm  
Sipariş numarası **SFP-25 | F.01U.136.541**

**SFP-26 Fiber modülü, 1550/1310nm, 1SC**

SFP Fiber Optik Modülü, 2 km (1,2 mil), 1 SC konnektörü  
Çok modlu  
1550/1310 nm  
Sipariş numarası **SFP-26 | F.01U.136.542**

**Hizmetler****EWE-FDIP8I-IW 12 mths wrty ext FD IP 8000i**

12 ay garanti uzatma  
Sipariş numarası **EWE-FDIP8I-IW | F.01U.380.691**

**Temsilci:**

**Europe, Middle East, Africa:**  
Bosch Security Systems B.V.  
P.O. Box 80002  
5600 JB Eindhoven, The Netherlands  
Phone: + 31 40 2577 284  
www.boschsecurity.com/xc/en/contact/  
www.boschsecurity.com

**Germany:**  
Bosch Sicherheitssysteme GmbH  
Robert-Bosch-Ring 5  
85630 Grasbrunn  
Tel.: +49 (0)89 6290 0  
Fax: +49 (0)89 6290 1020  
de.securitysystems@bosch.com  
www.boschsecurity.com