



BOSCH

FLEXIDOME IP starlight 8000i

NDE-8502-R | NDE-8502-RT | NDE-8503-R | NDE-8503-RT |
NDE-8504-R | NDE-8504-RT | NDE-8502-RX | NDE-8502-RXT |
NDE-8503-RX | NDE-8503-RXT

es

Installation manual

Contenido

1	Seguridad	5
1.1	Explicación del mensaje de seguridad	5
1.2	Precauciones de seguridad	5
1.3	Instrucciones de seguridad importantes	5
1.4	Conexión de la alimentación en aplicaciones	6
1.5	Notificaciones	6
2	Información abreviada	9
3	Descripción del sistema	10
3.1	Descripción del producto	10
3.2	Uso recomendado	10
3.3	Modalidades de aplicación	10
3.4	Desactivación permanente de WLAN	10
4	Preparación para la instalación	12
4.1	Desembalaje	12
4.2	Contenido	12
4.3	Cableado	14
4.3.1	Red y alimentación PoE	14
4.3.2	Entrada de alimentación de 24 V CA/12-26 V CC	15
4.3.3	Conector de E/S de 10 patillas	15
4.3.4	Conexión a tierra	16
5	Configuración en caja	17
6	Instalación del hardware	18
6.1	Instalación de la placa de montaje	18
6.1.1	Instalación de la placa de montaje sin conducto	19
6.1.2	Instalación de la placa de montaje con conducto	20
6.2	Instalación de la base de la cámara	23
6.2.1	Antes de la instalación	23
6.2.2	Pasos de instalación	25
6.3	Instalación del módulo de la cámara	28
6.4	Estado de LED	29
6.5	Accesorios de montaje	30
7	Puesta en servicio	33
8	Conexión mediante un navegador web	34
8.1	Requisitos del sistema	34
8.2	Establecimiento de la conexión	34
8.3	Protección mediante contraseña de la cámara	35
9	Solución de problemas	36
9.1	Resolución de problemas	36
9.2	Comprobación de la conexión de red	38
9.3	Servicio de atención al cliente	39
10	Mantenimiento	40
10.1	Manipulación de la burbuja	40
10.2	Limpieza de la burbuja	40
10.3	Sustitución de la burbuja	40
10.4	Restablecimiento de la cámara	41
11	Desmantelamiento	43
11.1	Transmisión	43
11.2	Desecho	43

12	Datos técnicos	44
12.1	Dimensiones	44
12.2	Especificaciones	44
13	Soporte y formación	52

1 Seguridad

Lea y siga las instrucciones de seguridad que se detallan a continuación, y guárdelas para poder consultarlas en el futuro. Preste atención a todas las advertencias antes de utilizar el dispositivo.

1.1 Explicación del mensaje de seguridad

En este manual se utilizan los siguientes símbolos y notaciones para llamar la atención sobre situaciones especiales:

**Peligro!**

Indica una situación peligrosa que, si no se evita, dará como resultado lesiones graves o incluso la muerte.

**Advertencia!**

Indica una situación peligrosa que, si no se evita, podría resultar en lesiones graves o incluso la muerte.

**Precaución!**

Indica una situación peligrosa que, si no se evita, podría resultar en lesiones leves o moderadas.

**Aviso!**

Indica una situación que, si no se evita, podría resultar en daños al equipo o al medio ambiente, o en la pérdida de datos.

1.2 Precauciones de seguridad

**Precaución!**

La instalación solo debe realizarla personal cualificado y debe cumplir con el estándar ANSI/NFPA 70 de National Electrical Code® (NEC), con la primera parte del código eléctrico canadiense (también denominado código CE o CSA C22.1) y con todas las normas aplicables en su país. Bosch Security Systems no acepta responsabilidad alguna por pérdidas ni daños ocasionados por una instalación incorrecta o inadecuada.

1.3 Instrucciones de seguridad importantes

- Límpielo solo con un paño seco. No utilice limpiadores líquidos ni aerosoles.

**Aviso!**

El dispositivo no se debe instalar cerca de fuentes de calor como radiadores, calefactores, estufas u otros equipos que generen calor.

- No vierta ningún líquido en el dispositivo antes de que se haya completado la instalación.

**Aviso!**

Proteja el dispositivo frente a subidas de tensión.

- Ajuste solo los controles especificados en las instrucciones de funcionamiento.
- Utilice el dispositivo solo con el tipo de fuente de alimentación indicado en la etiqueta.

**Aviso!**

No intente reparar este producto. Todas las reparaciones deben correr a cargo de personal de servicio cualificado.

- Instale esta unidad de acuerdo con las instrucciones del fabricante y conforme a las normas aplicables en su país.
- Utilice solo conexiones y accesorios especificados por el fabricante.
- Proteja todos los cables de conexión de posibles daños, especialmente en los puntos de conexión.

Conmutador de alimentación: incorpore un conmutador de alimentación, con una separación mínima entre contactos de 3 mm en cada polo, a la instalación eléctrica del edificio. Si resulta necesario abrir la carcasa, utilice este conmutador de alimentación como principal dispositivo de interrupción de tensión de la unidad.

Señal de cámara: proteja el cable con un protector principal si la señal de la cámara supera los 42,7 m, de acuerdo con la norma NEC800 (CEC Sección 60).

Amperaje del fusible: por motivos de protección de seguridad del dispositivo, el sistema de protección de los circuitos debe protegerse con un fusible de 16 A como máximo, de acuerdo con la norma NEC800 (CEC sección 60).

Señales en exteriores: la instalación para recibir señales del exterior, especialmente en lo relacionado con el aislamiento de conductores de potencia y luz y la protección de circuitos abiertos, debe seguir las normas NEC725 y NEC800 (normas CEC 16-224 y CEC sección 60).

Pérdida de vídeo: Dado que la pérdida de vídeo es un elemento inherente a la grabación de vídeo digital, Bosch Security Systems no se hace responsable de ningún daño derivado de la pérdida de información de vídeo.

Para minimizar el riesgo de pérdida de información, le recomendamos que utilice varios sistemas de grabación redundantes, así como un procedimiento para realizar copias de seguridad de la información.

1.4

Conexión de la alimentación en aplicaciones

Fuente de alimentación de 24 V CA/12-26 V CC: esta unidad se ha diseñado para funcionar con una fuente de alimentación limitada. La unidad está diseñada para funcionar a 24 V CA o 12-26 V CC (si no hay PoE disponible). El cableado suministrado por el usuario debe cumplir las normativas eléctricas correspondientes (niveles de alimentación de clase 2).

PoE: use únicamente dispositivos PoE aprobados. Es posible conectar la alimentación por Ethernet a la vez que una fuente de alimentación de 24 V CA o 12-26 V CC. La fuente de alimentación puede funcionar como fuente de alimentación de reserva en caso de caídas de la alimentación PoE.

1.5

Notificaciones

**Aviso!**

Este dispositivo está diseñado para su utilización exclusiva en áreas públicas.

Las leyes federales de EE. UU. prohíben estrictamente la grabación ilegal de comunicaciones verbales.

Exención de responsabilidad de UL

Underwriter Laboratories Inc. ("UL") no ha probado el rendimiento ni la fiabilidad de los aspectos relacionados con la seguridad o la señalización de este producto. UL solo ha probado los riesgos por incendio, descarga eléctrica o muerte tal y como se describe en Standard(s) for Safety for Information Technology Equipment, UL 60950-1, UL 62368-1, UL 60950-22. La certificación de UL no cubre el rendimiento ni la fiabilidad de los aspectos relacionados con la seguridad o la señalización de este producto.

UL NO ASUME DECLARACIONES, GARANTÍAS O CERTIFICACIONES RELACIONADAS CON EL RENDIMIENTO O LA FIABILIDAD DE NINGUNA FUNCIÓN RELACIONADA CON LA SEGURIDAD O LA SEÑALIZACIÓN DE ESTE PRODUCTO.

Declaración de la FCC (EE. UU.)

1. Este dispositivo cumple con el apartado 15 de las normas de la FCC. El funcionamiento está sujeto a las dos condiciones siguientes:
 - Este dispositivo no puede causar interferencias perjudiciales.
 - Este dispositivo debe aceptar cualquier interferencia recibida, incluidas las que puedan provocar un funcionamiento no deseado.
2. Los cambios o las modificaciones que no hayan sido expresamente aprobados por la parte responsable de conformidad podrían anular la autoridad del usuario para utilizar el equipo.

Nota: Este equipo se ha probado y cumple los límites establecidos para dispositivos digitales de Clase B, de conformidad con lo dispuesto en la sección 15 de las normas de la FCC. Estos límites se han establecido para proporcionar un nivel razonable de protección frente a las interferencias perjudiciales que pueden producirse en instalaciones residenciales. Este equipo genera, utiliza y puede irradiar energía de radiofrecuencia y, si no se instala y utiliza de conformidad con las instrucciones, puede causar interferencias perjudiciales para las comunicaciones por radio. Sin embargo, no se garantiza la ausencia de interferencias en una instalación determinada. Si este equipo causa interferencias perjudiciales en la recepción de radio o televisión, que detectará encendiendo y apagando el equipo, se recomienda al usuario que corrija la interferencia mediante una o más de las siguientes medidas:

- Reoriente o vuelva a colocar la antena de recepción.
- Aumente la separación entre el equipo y el receptor.
- Conecte el equipo en una toma de corriente o un circuito diferente al que conectó el receptor.
- Consulte a su distribuidor o a un técnico de radio o televisión cualificado para obtener ayuda.

Declaración de IC (Canadá)

This device complies with Industry Canada licence-exempt RSS standard(s). Operation is subject to the following two conditions: (1) this device may not cause harmful interference, and (2) this device must accept any interference received, including interference that may cause undesired operation.

Le présent appareil est conforme aux CNR d'Industrie Canada applicables aux appareils radio exempts de licence. L'exploitation est autorisée aux deux conditions suivantes :

- (1) l'appareil ne doit pas produire de brouillage, et
- (2) l'utilisateur de l'appareil doit accepter tout brouillage radioélectrique subi, même si le brouillage est susceptible d'en compromettre le fonctionnement.

Declaración de exposición a RF (Canadá)

The antennas used for this transmitter must be installed to provide a separation distance of at least 20 cm from all persons and must not be located or operating in conjunction with any other antenna or transmitter.

Les antennes pour ce transmetteur doivent être installé en considérant une distance de séparation de toute personnes d'au moins 20 cm et ne doivent pas être localisé ou utilisé en conflit avec tout autre antenne ou transmetteur.

Declaración de conformidad de la CE simplificada (Unión Europea)

Por la presente, Bosch declara que el tipo de equipo de radio FLEXIDOME IP starlight 8000i cumple con la Directiva de 2014/53/UE. El texto completo de la declaración de conformidad para la UE está disponible en la siguiente dirección de internet: **www.boschsecurity.com / (catálogo de productos) / (Región) / (País) / (Buscar el número de producto)**.

NOM (México)

La operación de este equipo está sujeta a las siguientes dos condiciones: (1) es posible que este equipo o dispositivo no cause interferencia perjudicial y (2) este equipo o dispositivo debe aceptar cualquier interferencia, incluyendo la que pueda causar su operación no deseada.

Más información

Para obtener más información, póngase en contacto con la oficina de Bosch Security Systems más cercana o visite www.boschsecurity.com.

2 Información abreviada

Este manual se ha recopilado con mucha atención y la información que contiene se ha comprobado minuciosamente. El texto era correcto en el momento de la publicación, pero el contenido puede cambiar sin previo aviso. Bosch Security Systems no acepta ninguna responsabilidad por daños derivados directa o indirectamente de fallos, elementos incompletos ni discrepancias entre el documento y el producto descrito.

Copyright

Este manual es propiedad intelectual de Bosch Security Systems y está protegido con copyright.

Todos los derechos reservados.

Marcas comerciales

Todos los nombres de productos de software y hardware utilizados en este documento pueden ser marcas comerciales registradas y han de tratarse en consecuencia.

Más información

Para obtener más información, póngase en contacto con la oficina de Bosch Security Systems más cercana o visite www.boschsecurity.com.



<https://www.boschsecurity.com/xc/en/product-catalog/>

3 Descripción del sistema

3.1 Descripción del producto

Todas las cámaras FLEXIDOME IP starlight 8000i tienen un concepto exclusivo sencillo de instalación en tres pasos. Gracias a la puesta en marcha inalámbrica, no es necesario desmontar la burbuja ni dirigir manualmente la cámara al campo de visión deseado. La puesta en marcha también se puede hacer de forma remota, lo que reduce el tiempo de instalación hasta en un 75 %.

Las cámaras captan imágenes con un gran nivel de detalle (hasta 4K ultra HD con starlight y alto rango dinámico) y están equipadas con las últimas técnicas de gestión de tasa de bits, medidas de seguridad de datos y la avanzada función Intelligent Video Analytics, de modo que ofrecen una precisión extraordinaria en aplicaciones de alta seguridad y a la hora de interpretar los datos capturados para tomar decisiones inteligentes que van más allá de la seguridad.

3.2 Uso recomendado

La cámara está diseñada para integrarse como cámara de vigilancia en soluciones de videovigilancia IP profesionales. La instalación, la puesta en marcha y el funcionamiento de la cámara deben estar a cargo de profesionales capacitados solamente.

El uso de cámaras de vigilancia está limitado por las normativas y leyes nacionales. Utilice la cámara de forma acorde.

3.3 Modalidades de aplicación

Este dispositivo dispone de dos modalidades de aplicación:

- FLEXIDOME IP starlight 8000i: SD + WLAN (predeterminada).
- FLEXIDOME IP starlight 8000i: SD DUAL.

Por defecto, el dispositivo tiene la ranura para tarjeta SD 1 y la función inalámbrica activadas, lo cual permite ponerlo en servicio vía WLAN (IEEE 802.11b/g/n).

Al cambiar a la modalidad de aplicación SD DUAL, se desactiva la función inalámbrica para activar la segunda ranura para tarjeta SD.

Al cambiar la modalidad de aplicación, el dispositivo se reinicia, pero conserva todos los ajustes.



Aviso!

SD + modo WLAN

El modo WLAN se utiliza para la puesta en marcha local inalámbrica con la aplicación Project Assistant solamente y no se puede utilizar durante el funcionamiento estándar.

3.4 Desactivación permanente de WLAN

Si es necesario, puede desactivar de forma permanente la funcionalidad de WLAN en el dispositivo.

**Aviso!**

Esto desactiva permanentemente la funcionalidad de WLAN.
Debe enviar el dispositivo a un servicio de atención técnica de Bosch para volver a activar la funcionalidad de WLAN.

Para desactivar permanentemente la funcionalidad de WLAN, siga los pasos que se indican a continuación:

1. Vaya a la página **Configuración**.
2. Haga clic en **Servicio**.
3. Haga clic en **Licencias**.
4. Busque el campo **Clave de activación**.
5. Introduzca la siguiente clave: 12-01.6B. 01-CF47F87B-B082146B-D79F9999-C40ED3E9-0E31AA55
6. Haga clic en **Establecer**.

La funcionalidad de WLAN ahora está desactivada de forma permanente.



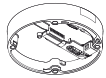
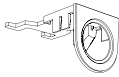
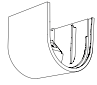




4 Preparación para la instalación

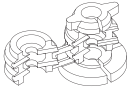
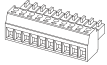


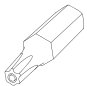



4.1 Desembalaje

Desembale y manipule el equipo con cuidado. Si parece que algún componente se ha dañado durante el transporte, informe al transportista inmediatamente.

Compruebe que están incluidas todas las piezas. Si falta algún artículo, comuníquese al representante de servicio al cliente o al representante de ventas de Bosch Security Systems. La caja original es el embalaje más seguro para transportar la unidad y deberá utilizarse para su devolución en caso de que deba repararse.

4.2 Contenido

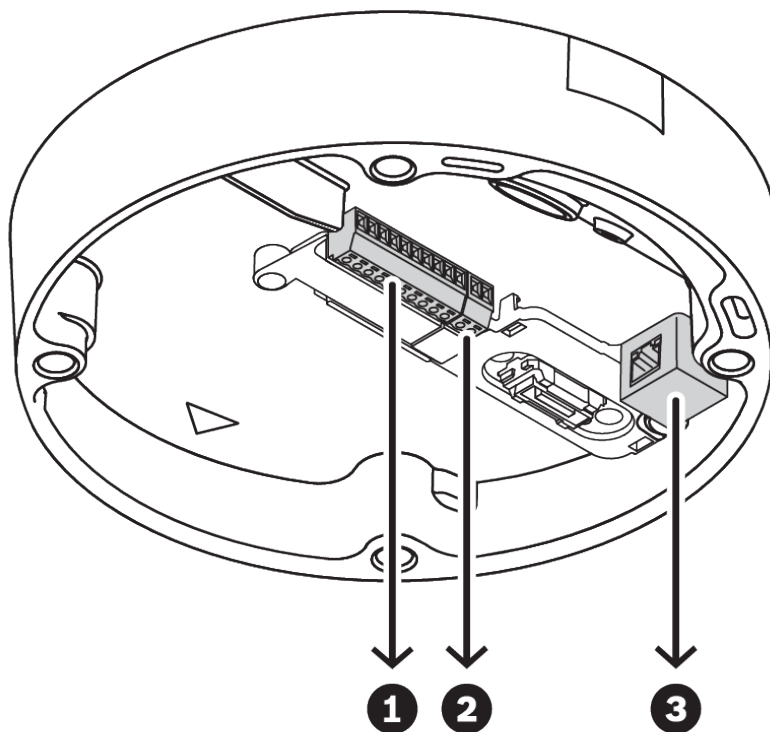
	Cantidad	Componente
	1	Placa de montaje
	1	Módulo de cámara
	1	Base de la cámara
	1	Placa de conducto
	1	Tapa de conducto: preinstalada en la placa de conducto
	2	Adaptadores para los orificios de la placa de conducto: M25 (3/4"): preinstalados en la placa de conducto - y M20 (1/2")
	1	Goma adaptadora para el orificio de conducto: para diámetros menores que M20 (1/2")
	1	Tornillo
	1	Arandela: para montar la placa de conducto

	Cantidad	Componente
	2	Prensaestopas (1 de repuesto): para impermeabilizar el cable de red
	1	Conector de E/S de 10 patillas
	1	Conector de entrada de 24 V CA/12-26 V CC de 2 patillas
	1	Cable de conexión de red CAT 5e STP (50 cm/19,7 pulg.)
	1	Punta TR20
	1	Bolsa desecante Nota: no abra la bolsa hasta que sea necesario utilizar su contenido.
	1	Guía de instalación rápida
	3	Etiquetas adhesivas de identificación

Compruebe lo siguiente:

- Todas las piezas están incluidas e intactas.
- Los cables necesarios están listos para su uso (consulte *Cableado, Página 14* para obtener más información):
 - Cable de red.
 - 24 V CA/12-26 V CC (opcional).
 - Cables de entrada de audio (opcionales).
 - Entradas externas (opcionales).

4.3 Cableado



1	Conector de E/S de 10 patillas.	2	Conector de entrada de alimentación de 24V CA/12-26V CC de 2 patillas.
3	Conector de red RJ45.		

4.3.1

Red y alimentación PoE

Conecte la cámara a una red 10/100 Base-T:

- Utilice un cable STP de categoría 5e (o superior) con conectores RJ45 (la toma de red de la cámara cumple con Auto MDIX).
- Se puede suministrar alimentación a la cámara mediante el cable Ethernet compatible con el estándar Power-over-Ethernet o a través de la toma de alimentación auxiliar 24 V CA/12-26 V CC.



Aviso!

Use únicamente dispositivos PoE aprobados.

Es posible conectar alimentación por Ethernet (PoE) simultáneamente con una fuente de alimentación de 24 V CA/12-26 V CC. Si se aplican PoE y la alimentación auxiliar (24 V CA/12-26 V CC) a la vez, la cámara utiliza la alimentación mediante PoE de forma predeterminada y cambia a la entrada auxiliar sin problemas si falla la alimentación PoE. En cuanto se recupera la alimentación PoE, la cámara vuelve a cambiar sin problemas a PoE como fuente de alimentación predeterminada.

4.3.2 Entrada de alimentación de 24 V CA/12-26 V CC

Conecte una fuente de alimentación SELV-LPS o SELV de clase 2 con una tensión de alimentación nominal de 24 V CA o 12-26 V CC.



Aviso!

Si utiliza una fuente de alimentación de 24 V CA, no realice la conexión a tierra con ninguno de los cables de alimentación de 24 V CA. Esto dañaría la cámara.

4.3.3 Conector de E/S de 10 patillas

Polo	Conexión
1	Salida +12V CC
2	GND
3	ALARM OUT
4	ALARM OUT
5	GND
6	ALARM IN 1
7	ALARM IN 2
8	GND
9	AUDIO IN
10	AUDIO OUT

Salida de alimentación de 12 V CC

Es posible activar/desactivar salida de 12 V CC mediante la interfaz web y controlarla mediante el Editor de tareas de alarma.

Carga máxima: 50 mA.

E/S de alarma

1. Entrada:

Utilice la entrada de alarma para conectar dispositivos de alarma externos, como contactos de puertas o sensores:

- Lógica TTL; +5 V nominales; +40 V CC máximo; CC acoplada con resistencia de elevación de 50 kOhm a +3,3 V.
- Configurable como activa alta o activa baja.

Utilice un contacto abierto libre de potencial o un conmutador como actuador (con un sistema de contacto sin rebotes).

2. Salida:
Utilice la salida de alarma para conmutar dispositivos externos, como lámparas o sirenas. La capacidad de conmutación de salida de alarma tiene una tensión máxima de 30 VCA o +40 VCC; máximo de 0,5 A continuo, 10 VA.

Entrada/salida de audio

Conecte los dispositivos de audio a los conectores de entrada y salida de audio. La unidad cuenta con audio mono full-duplex para comunicación bidireccional entre un sistema de altavoces o interfonos. La señal de entrada de audio se transmite sincronizada con la de vídeo.

1. Entrada:
Nivel de entrada de línea (no apto para señales directas de micrófonos); impedancia típica de 18 kOhm; tensión de entrada de 1 Vrms como máximo.
2. Salida:
Nivel de salida de línea (no apto para señales directas de altavoces); impedancia de 1,5 kOhm como mínimo; tensión de salida de 0,85 Vrms como máximo.

Use un cable de conexión de audio apantallado con las longitudes máximas de cable recomendadas para los niveles de entrada y salida de línea.

4.3.4

Conexión a tierra

La cámara cuenta con doble aislamiento y no necesita ninguna conexión a tierra de seguridad, pero se recomienda conectarla a una toma de tierra en las aplicaciones para exteriores. La conexión a tierra mejora la protección frente a picos de tensión (hasta 1 kV, 2 kA a tierra (pulso de 8/20 µs)).

La caja no incluye el cable de toma de tierra. Bosch recomienda utilizar un cable de toma de tierra con terminal de anillo.

El terminal de anillo no debe tener más de 2 mm de grosor.



Aviso!

Utilice una protección adecuada frente a picos de tensión en los cables tendidos en el exterior o cerca de grandes cargas inductivas o cables de fuente de alimentación eléctrica.

5 Configuración en caja

Es posible llevar a cabo la configuración de la cámara en caja mediante una conexión con o sin cables con la cámara todavía dentro de la caja, utilizando un dispositivo móvil o un PC.

1. Conecte un cable de red con PoE y espere 1 minuto a que la cámara se encienda.
2. A - Conéctese por vía inalámbrica con la aplicación Project Assistant escaneando la matriz de datos de la etiqueta de la caja o el código QR de las etiquetas adhesivas de identificación y aplique las configuraciones necesarias.
B - Conéctese y configure la cámara mediante una red cableada mediante la interfaz web, la aplicación Project Assistant o Configuration Manager.

Para obtener más información sobre la aplicación Project Assistant, consulte *Puesta en servicio, Página 33*.

6 Instalación del hardware



Precaución!

No quite la burbuja para mover la lente de la cámara manualmente.

El sistema de la lente está motorizado para facilitar la puesta en marcha. Si se mueven estas piezas manualmente, se romperán los engranajes y se dañará la cámara. Para mover o enfocar la lente de la cámara, utilice siempre los controles PTRZ motorizados que se describen en este manual. Solo está permitido quitar la burbuja para sustituirla.

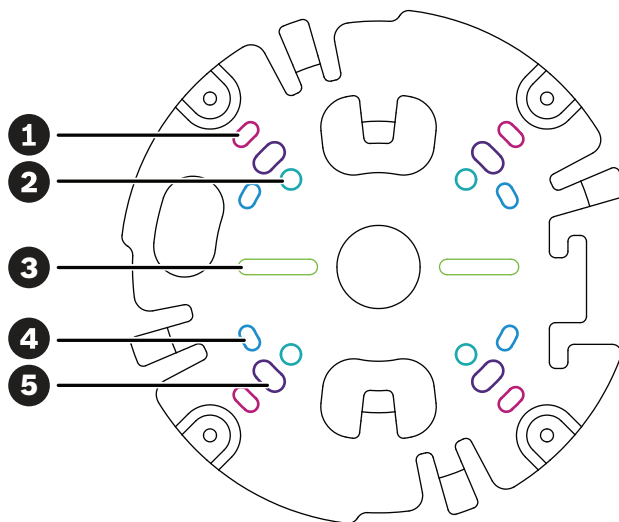
Descripción de la instalación

La instalación de la cámara sigue estos pasos:

1. *Instalación de la placa de montaje, Página 18.*
2. *Instalación de la base de la cámara, Página 23.*
3. *Instalación del módulo de la cámara, Página 28.*

6.1 Instalación de la placa de montaje

La placa de montaje se utiliza para fijar la cámara a una superficie plana. Dispone de distintos orificios y ranuras para una distintas opciones de fijación.



1	Caja de conexiones cuadrada de 10,2 cm/4 pulg.	2	Montaje en poste (NDA-U-PMAL/NDA-U-PMAS)/Montaje en esquina (NDA-U-CMA)
3	Caja de una sola entrada o ranura universal, de 45 mm/1,8 pulg. a 85 mm/3,3 pulg.	4	Caja de dos entradas
5	Placa de interfaz de montaje en el techo/pared y colgante (NDA-8000-PIP(W))		Nota: Solo las opciones 1, 2 y 5 mantienen la calificación de IK10+

Opciones de instalación

La cámara dispone de dos configuraciones para el montaje en superficie:

- Si los cables no van por fuera de la superficie, consulte *Instalación de la placa de montaje sin conducto, Página 19.*
- Si los cables van por fuera de la superficie, consulte *Instalación de la placa de montaje con conducto, Página 20.*

Además, la cámara es adecuada para distintas opciones de montaje en combinación con los accesorios disponibles. Consulte los accesorios disponibles en el capítulo *Accesorios de montaje, Página 30.*



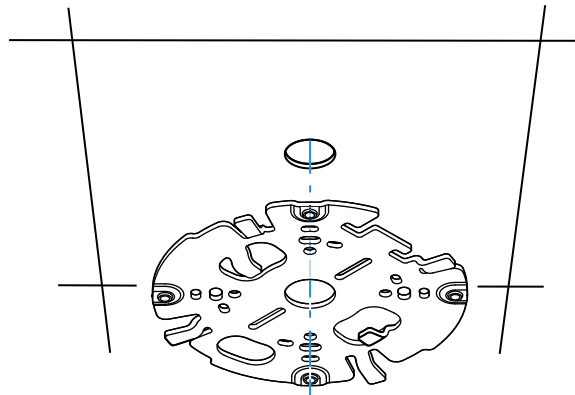
Aviso!

Los tacos y tornillos para el montaje superficial no se suministran con la cámara.

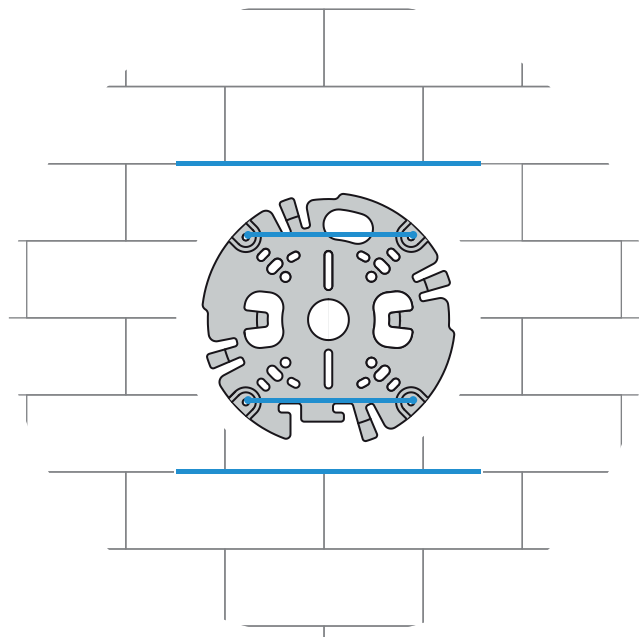
6.1.1

Instalación de la placa de montaje sin conducto

1. Quite la placa de montaje de la caja.
2. Coloque la placa de montaje con el orificio central sobre la salida de cable de la superficie y marque las posiciones de los orificios para los tornillos en la superficie.



- Para el caso de una cámara montada en una pared: asegúrese de que la placa de montaje esté orientada en un ángulo de 90°, con los orificios paralelos al suelo, para permitir el uso de un protector para intemperie en caso necesario.

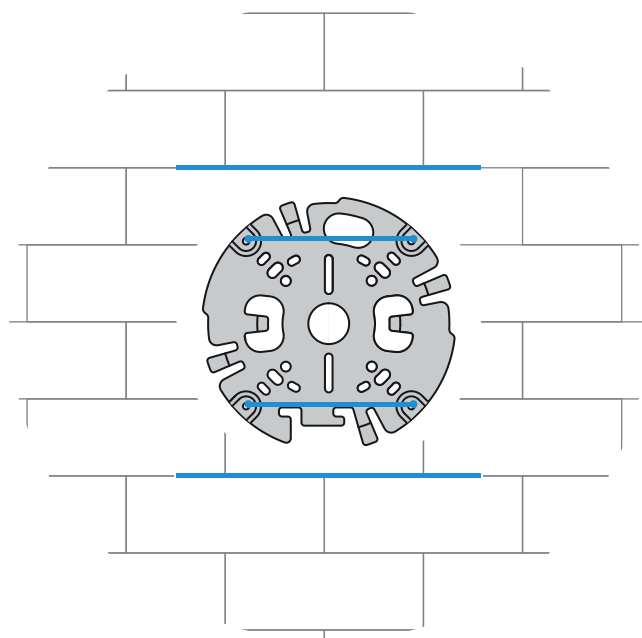


3. Taladre los 4 orificios con el diámetro adecuado para sostener tacos y tornillos de 5-6 mm.
4. Instale 4 tacos en los orificios.
5. Pase el cable por el orificio central de la placa de montaje.
6. Sujete la placa de montaje a la superficie con 4 tornillos. Apriete los tornillos a entre 4 y 7 Nm (3 y 5.2 lbfft)

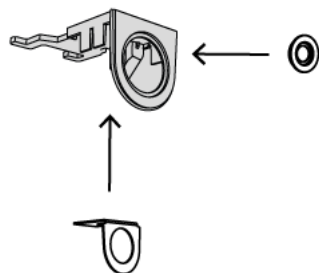
6.1.2

Instalación de la placa de montaje con conducto

- Para el caso de una cámara montada en una pared: asegúrese de que la placa de montaje esté orientada en un ángulo de 90°, con los orificios paralelos al suelo, para permitir el uso de un protector para intemperie en caso necesario.

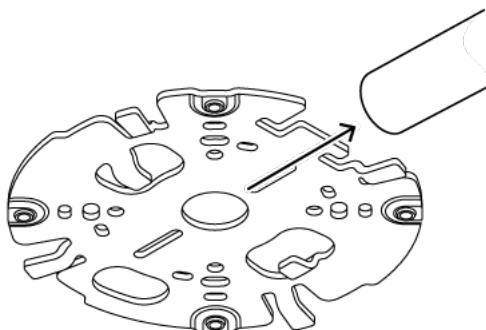


1. Quite la placa del conducto de la caja.
2. Marque la posición del orificio en la superficie.
3. Taladre el orificio con una broca que tenga el diámetro adecuado.
4. Instale un taco en el orificio.
5. Seleccione el adaptador adecuado para la placa de conducto e instálelo en la placa del conducto:
 - Si el conducto es M25, utilice el adaptador para la placa de conducto con el orificio de mayor tamaño (montado de forma predeterminada).
 - Si el conducto es M20, utilice el adaptador para la placa de conducto con el orificio menor.
 - Si el diámetro del conducto o del cable es menor que M20, utilice el adaptador de goma con el adaptador de la placa para conducto con el orificio de mayor tamaño. Es necesario perforar la goma para hacer pasar el conducto o el cable.

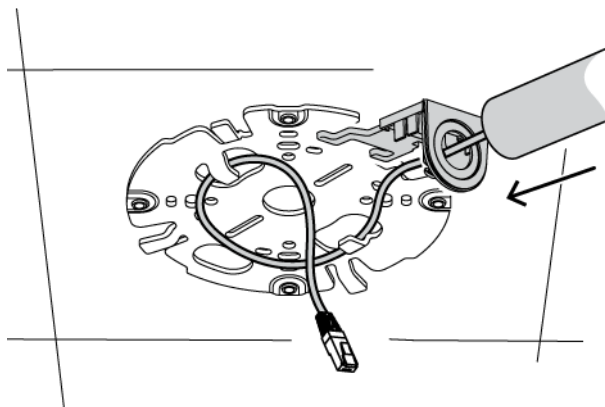


6. Haga pasar el cable a través del orificio de la placa para el conducto.

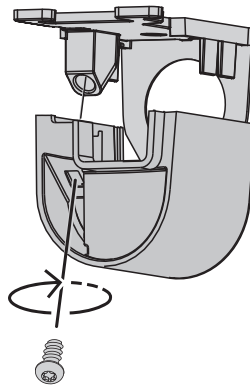
7. Sujete la placa para el conducto con el adaptador correspondiente a la superficie con la arandela y un tornillo de 5-6 mm. Apriete el tornillo a entre 4 y 2,5 Nm.
8. Quite la placa de montaje de la caja.
9. Marque las posiciones de los orificios en la superficie. La placa de montaje tiene un solo lado disponible para el conducto. Asegúrese de colocarla en consecuencia.



10. Taladre los 4 orificios con el diámetro adecuado para sostener tacos y tornillos de 5-6 mm.
11. Instale 4 tacos en los orificios.
12. Sujete la placa de montaje a la superficie con 4 tornillos. Apriete los tornillos a entre 4 y 7 N·m.



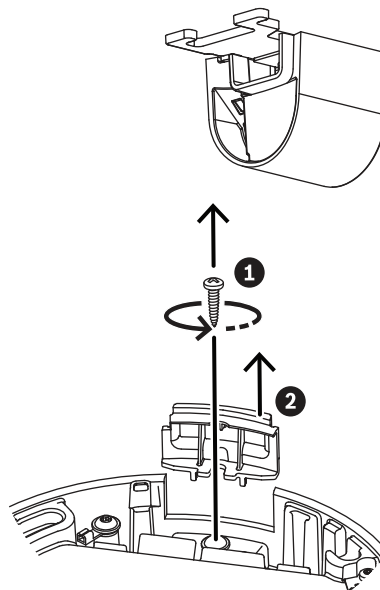
13. Instale la tapa del conducto en la placa para el conducto con el tornillo. Apriete el tornillo a entre 1,4 y 2 Nm.,



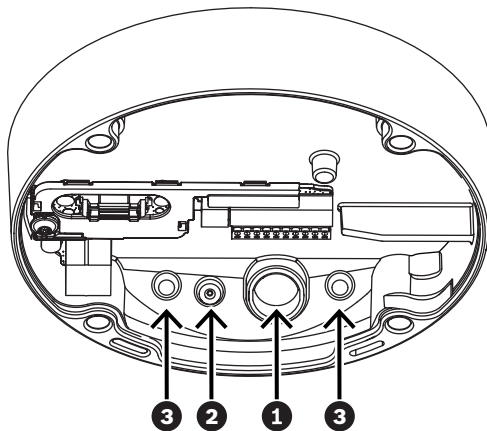
6.2 Instalación de la base de la cámara

6.2.1 Antes de la instalación

1. Con la cámara dentro de la caja, quite las cintas de ambos lados de la base de la cámara.
2. Quite la base de la cámara de la caja.
3. Si no se prefiere para la instalación, retire el cable de conexión CAT5e opcional (50 cm/19,7 pulg.).
4. Si se ha instalado la placa de montaje sin el conducto, quite la puerta de la base de la cámara tal como se muestra en la imagen. Conserve el tornillo y la tapa.



- Si hay conexiones auxiliares, perfora un orificio en la goma de la entrada de cables secundarios (2) en la base de la cámara para colocarlas. El diámetro del conjunto debe estar entre 5 y 8 mm.
La entrada del cable de red (1) sirve solo para el cable de red.

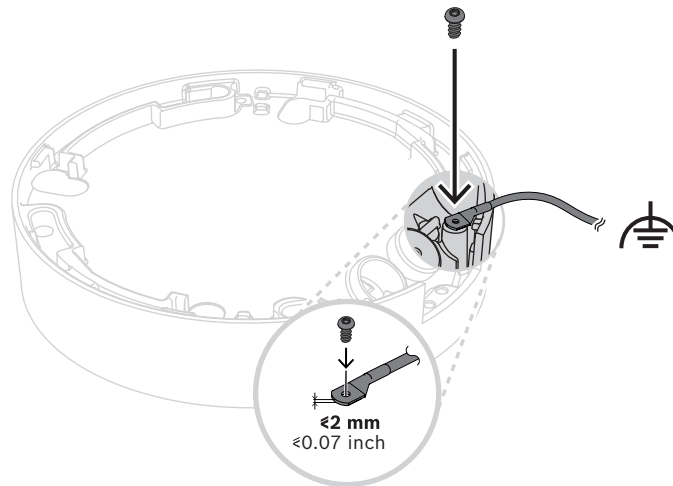


1	Entrada del cable de red.	2	Entrada de cables secundarios para cableado adicional. Si no se utiliza, es impermeable.
3	Aberturas protectoras de ventilación. No quite ni rompa el sellado de estos orificios.		

Puesta a tierra (opcional)

Para conectar la cámara a tierra:

- Quite el tornillo de la parte inferior de la base de la cámara.
- Instale el terminal de anillo en el tornillo.
- Sujete la base de la cámara y fije el tornillo con el cable de toma de tierra.

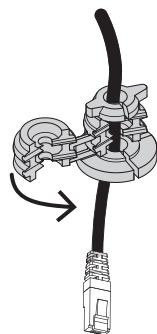
**Advertencia!**

¡Solo electricistas con formación!

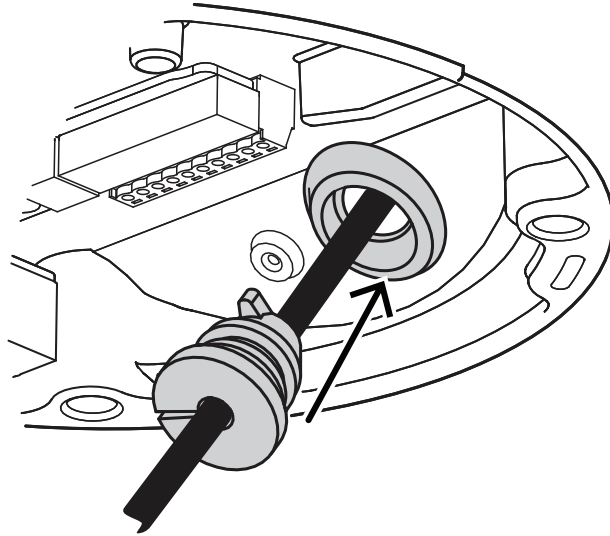
Todas las tareas con aparatos eléctricos deben ir a cargo de técnicos cualificados solamente.

6.2.2**Pasos de instalación**

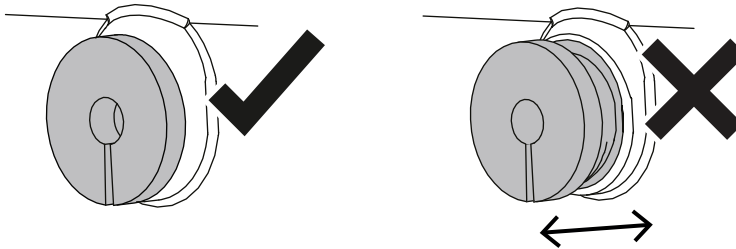
1. Haga pasar el cable por la entrada de cable de red.
2. Si es necesario, haga pasar todas las conexiones auxiliares por la entrada de cables secundarios.
3. Conecte el prensaestopas al cable de red.



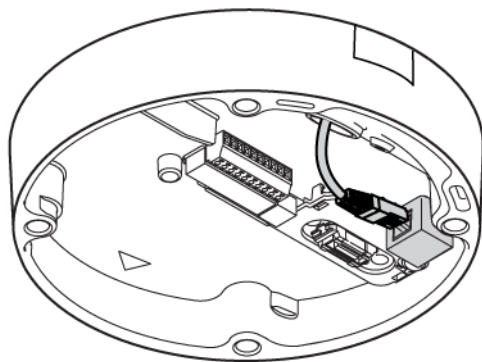
4. Sujete la base de la cámara con las dos manos y empuje el prensaestopas por la entrada del cable de red con los dos pulgares por los lados opuestos del cable de red.



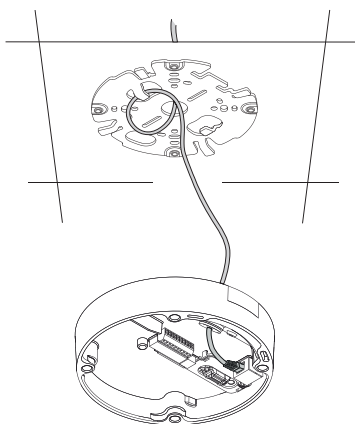
5. Asegúrese de insertar totalmente el prensaestopas en toda su longitud.



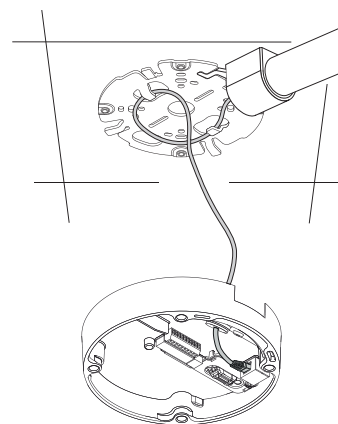
6. Ajuste la longitud del cable de red según sea necesario.
7. Conecte el cable de red al conector de red.



8. Si es necesario, enrolle el cable en los ganchos de la placa de montaje.

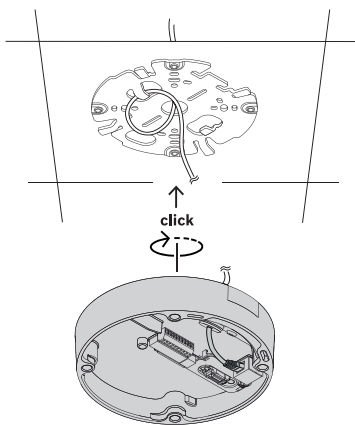


Sin conducto

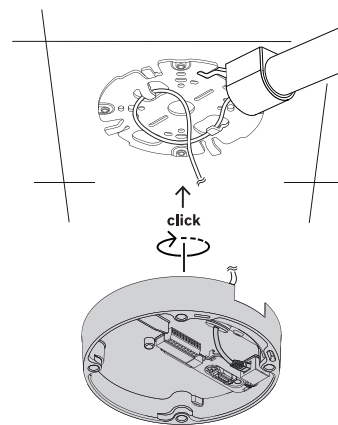


Con conducto

9. Empuje la base de la cámara contra la placa de montaje y gire la base de la cámara hacia la derecha hasta que se oiga o sienta un clic. Asegúrese de que la base de la cámara esté sujeta.



Sin conducto

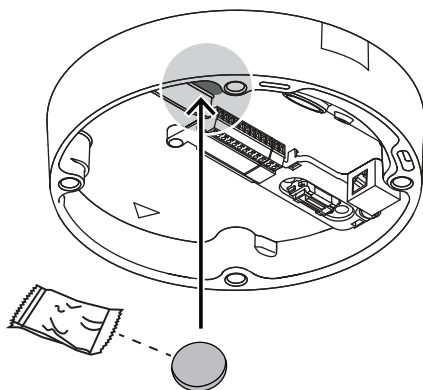


Con conducto

10. Si es necesario, conecte los cables auxiliares a los terminales suministrados (consulte *Cableado, Página 14*).
11. Conecte los terminales a los conectores relacionados.

Protección frente a la humedad

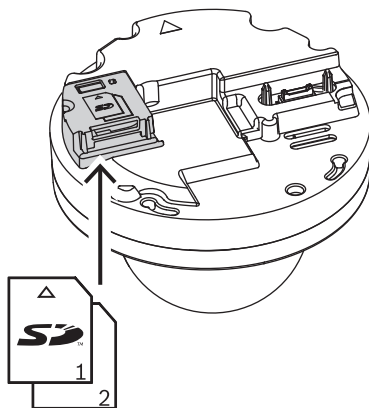
1. Retire la tableta desecante de la bolsa.
Después de retirar la tableta desecante de la bolsa, se debe completar la instalación en menos de 10 minutos.
2. Sujete la tableta desecante con la cara adhesiva hacia la base de la cámara. Asegúrese de que no cubra las aberturas con el desecante.



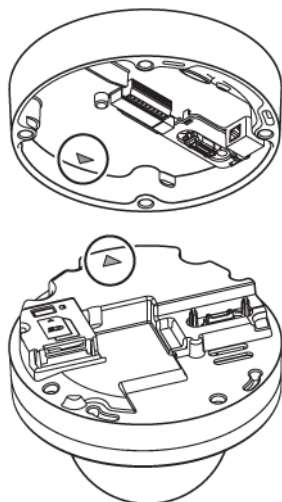
6.3

Instalación del módulo de la cámara

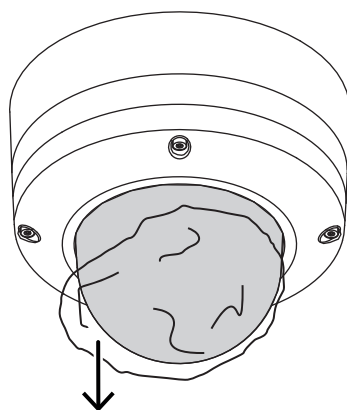
1. Quite el módulo de la cámara de la caja.
 - Si es necesario, instale la tarjeta SD en la ranura SD 1.
 - Presione firmemente la tarjeta SD hasta que quede encajada en la ranura.



- Para quitar la tarjeta, presiónela hacia la ranura hasta que se suelte de nuevo.
 - Si es necesario usar más de una tarjeta SD, instale la otra tarjeta SD en la ranura SD 2.
2. Conecte el módulo de cámara a la base de la cámara y apriete los cuatro tornillos a entre 2,5 y 4 Nm. Compruebe que la flecha del módulo de la cámara apunte en la misma dirección que la flecha roja de la base de la cámara.



3. Quite la tapa protectora de la burbuja.



4. Asegúrese de que se haya completado todo el cableado necesario y que haya suministro de energía.



Aviso!

Utilice tarjetas SD de tamaño completo para garantizar la máxima fiabilidad y para evitar el riesgo de que haya conexiones deficientes entre una tarjeta microSD y un adaptador a tarjeta SD de tamaño normal. Bosch recomienda utilizar tarjetas SD de calidad industrial con monitorización de estado.

6.4

Estado de LED

Hay un LED de estado en la burbuja de la cámara, en el lado opuesto de la lente de la cámara. Consulte las distintas funciones del LED de estado en la tabla siguiente.

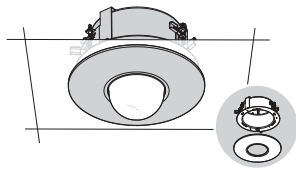
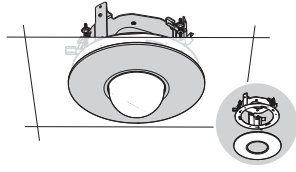
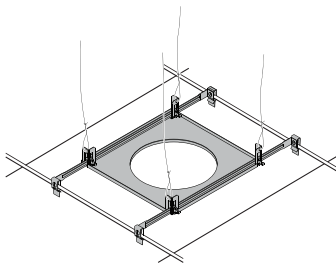
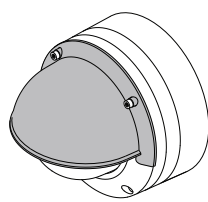
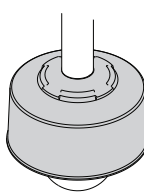
Indicador de estado LED	Significado
Rojo fijo	Iniciando
Rojo parpadeante	Restablecimiento
Verde fijo	En funcionamiento, pero no se está visualizando ni grabando el flujo

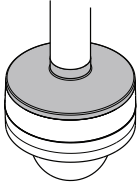
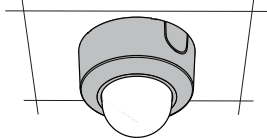
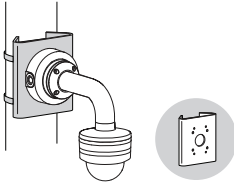
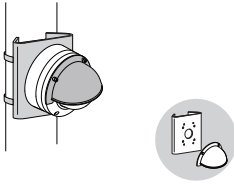
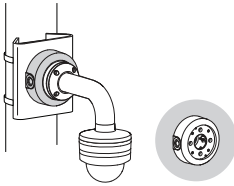
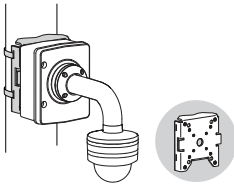
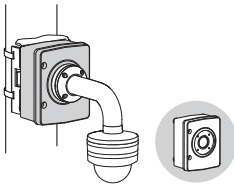
Indicador de estado LED	Significado
Verde parpadeante	Se está visualizando o grabando el flujo



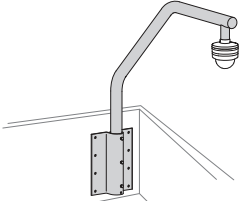
Si es necesario, desactive el LED de estado en los ajustes de la cámara.

1. Seleccione **Cámara**.
2. Seleccione **Menú del instalador**.
3. Seleccione **Desactivado** en **LED de cámara**.

6.5 Accesorios de montaje

NDA-8000-PLEN	Kit de montaje en techo para FLEXIDOME IP 8000i apto para plenum.	
NDA-8000-IC	Kit de montaje en techo	
NDA-8000-SP	Soporte opcional para techo blando para el kit de montaje en techo.	
NDA-8000-WP	Protector frente a la intemperie para colocar sobre la cámara, para FLEXIDOME IP 8000i.	
NDA-8000-PIPW	Placa de interfaz colgante con protector frente a la intemperie incluido, para exteriores.	

<p>NDA-8000-PIP</p>	<p>Placa de conexión para colgar para FLEXIDOME IP 8000i, interior.</p>	
<p>NDA-8000-PC</p>	<p>Cubierta para pintar (4 unidades) para FLEXIDOME IP 8000i.</p>	
<p>NDA-U-PMAS</p>	<p>Adaptador para montaje en poste universal, blanco, pequeño.</p>	
		
<p>NDA-U-PSMB</p>	<p>Caja de montaje en superficie (SMB) para montaje en pared o montaje en techo.</p>	
<p>NDA-U-PMAL</p>	<p>Adaptador para montaje en poste universal, blanco, grande.</p>	
<p>NDA-U-PAX</p>	<p>Armario de vigilancia</p>	

NDA-U-WMT	Soporte de pared universal para cámaras domo, blanco.	
NDA-U-PMT	Soporte de tubo universal para cámaras domo, 31 cm, blanco.	
NDA-U-RMT	Soporte de techo universal para cámaras domo, blanco.	

7 Puesta en servicio

Con la función de puesta en marcha remota de FLEXIDOME IP starlight 8000i, basta con un PC o un dispositivo móvil para girar, inclinar, ajustar la caída y asignar el zoom (PTRZ) de la cámara, con el fin de apuntarla hacia el campo de visión deseado, sin tener que quitar la cámara de la caja.

Realice la puesta en marcha localmente en la cámara a través de la WLAN utilizando la aplicación Project Assistant, disponible para iOS, Android o Windows, o mediante la conexión remota a la cámara a través de la red utilizando la aplicación Project Assistant, la interfaz web de la cámara o Configuration Manager.

Para poner en marcha la cámara mediante la aplicación Project Assistant:

1. Conecte el cable de red a la alimentación PoE.
2. Descargue la aplicación Project Assistant.



3. Siga los pasos necesarios para configurar el dispositivo. Utilice el vídeo con instrucciones paso a paso para obtener ayuda.



Si es necesario, puede volver a poner en marcha la cámara en cualquier momento a través de la WLAN, si no se ha desactivado, o a través de la red.



Aviso!

La funcionalidad de puesta en marcha remota (PTRZ) de la FLEXIDOME IP starlight 8000i y el modo de WLAN de la cámara están pensados para facilitar la instalación en la primera instalación o para realizar ajustes más adelante.



Aviso!

Es posible realizar la puesta en marcha remota a bajas temperaturas de hasta -40 °C.

8 Conexión mediante un navegador web

Este dispositivo es accesible mediante un navegador web para configurar, controlar, recibir imágenes en directo y reproducir vídeo almacenado.

Para disfrutar de la mejor experiencia, utilice el navegador Microsoft Internet Explorer con el complemento ActiveX MPEG de Bosch. Este habilita las funciones siguientes:

- Decodificador de vídeo nativo de Bosch.
- Superposiciones de Video Analytics.
- Configuración de Video Analytics.
- Página en directo: captura de pantalla y grabación en PC.
- Superposiciones de iconos de estado.

Si lo desea, es posible utilizar estas herramientas para configurar el dispositivo:

- Aplicación Project Assistant: software fácil de usar para cambiar los ajustes de configuración básicos del dispositivo y establecer los campos de visión. Disponible en iOS, Android y Windows.
- Configuration Manager: software avanzado de configuración disponible para Windows. Descargue el software de <https://downloadstore.boschsecurity.com>.

8.1 Requisitos del sistema

Las recomendaciones del sistema son:

- Ordenador con procesador Intel Skylake o superior.
- Tarjeta gráfica Intel HD530 con un rendimiento acorde o mejor que la resolución del dispositivo.
- Sistema operativo Windows 7 (o posterior).
- Acceso a la red.
- Internet Explorer versión 11 o superior

O bien:

Software de aplicación: Video Security Client, Bosch Video Client, BVMS o aplicación Project Assistant.

8.2 Establecimiento de la conexión

El dispositivo debe tener una dirección IP válida para que funcione en la red y una máscara de subred compatible.

El valor de DHCP se preestablece de forma predeterminada en fábrica en **Activado más Link-Local** con el fin de que un servidor DHCP asigne una dirección IP. Si no hay ningún servidor DHCP disponible, se asigna una dirección local de enlace (IP automática) en el intervalo 169.254.1.0 a 169.254.254.255.

Para encontrar la dirección IP, se puede utilizar la aplicación Project Assistant o Configuration Manager. Descargue el software de <https://downloadstore.boschsecurity.com>:

1. Inicie el navegador web.
2. Introduzca la dirección IP del dispositivo como dirección URL.
3. Durante la instalación inicial, confirme las preguntas de seguridad que se muestren.

Si se utiliza un servidor RADIUS para el control de accesos a la red (autenticación 802.1x), es necesario configurar el dispositivo para que pueda comunicarse con la red.

Para configurar el dispositivo, conéctelo directamente a un ordenador mediante un cable de red y, a continuación, configure la contraseña de nivel de servicio.

8.3 Protección mediante contraseña de la cámara

El dispositivo está protegido con contraseña. La primera vez que un usuario accede al dispositivo, el dispositivo le pedirá que configure una contraseña en el nivel de servicio. La cámara requiere una contraseña segura. Siga las indicaciones del cuadro de diálogo, que especifican lo necesario. El sistema mide la seguridad de la contraseña que se introduce.

Si va a utilizar Configuration Manager para acceder al dispositivo por primera vez, es necesario configurar la contraseña inicial del dispositivo en Configuration Manager. En la sección Usuarios (General > Acceso a la unidad > Usuarios), se muestra el mensaje "Para poder utilizar este dispositivo, debe protegerlo con una contraseña inicial".

Nota: después de configurar la contraseña inicial, aparece un icono de "bloqueo" junto al nombre del dispositivo en la lista **Dispositivos** en Configuration Manager.

También es posible iniciar la página web del dispositivo directamente. En la página web del dispositivo, aparece una página inicial de contraseña que muestra los campos de entrada y un medidor del nivel de seguridad de la contraseña.

Introduzca el nombre de usuario ("**service**") y una contraseña en los campos correspondientes. Consulte la sección **Gestión de usuarios** para obtener más información.

Después de configurar una contraseña de nivel de servicio para el dispositivo, el dispositivo muestra un cuadro de diálogo que solicita a los usuarios que introduzcan el nombre de usuario ("**service**") y la contraseña de nivel de servicio cada vez que accedan al dispositivo.

1. Rellene los campos **Nombre de usuario** y **Contraseña**.
2. Haga clic en **Aceptar**. Si la contraseña es correcta, se muestra la página correspondiente.

Nota: nuevas versiones del software pueden requerir que defina una contraseña nueva más segura.

9 Solución de problemas

9.1 Resolución de problemas

La siguiente tabla se ha creado para ayudarle a identificar las causas de funcionamiento incorrecto y poder corregirlo en la medida de lo posible.

Funcionamiento incorrecto	Posibles causas	Solución
La unidad no funciona.	Fallo de alimentación.	Compruebe que la fuente de alimentación funcione correctamente.
	Fallo en las conexiones de cable.	Compruebe todos los cables, enchufes, contactos y conexiones.
	El cableado entre la base de la cámara y el módulo de cámara no permite cerrar correctamente.	Vuelva a instalar la cámara y asegúrese de que la carcasa se cierre sin problemas.
PTRZ no funciona.	Los cables no están bien conectados.	Separe el módulo de cámara de la base de la cámara y asegúrese de que todos los cables estén bien conectados.
	Los motores han estado en funcionamiento mucho tiempo y se han sobrecalentado.	Pause todos los movimientos de la lente hasta que los motores se hayan enfriado.
	Hay piezas de la cámara fuera de lugar o rotas a causa del transporte.	Póngase en contacto con su proveedor o integrador de sistemas, o diríjase directamente al servicio de atención al cliente de Bosch Security Systems.
PTRZ no funciona correctamente.	La cámara se ha descalibrado durante el transporte.	Restablezca el PTR en la interfaz de usuario para restablecer los motores de giro, inclinación y caída. Restablezca la lente en la interfaz de usuario para restablecer el enfoque y el zoom de la lente. Si el problema persiste, póngase en contacto con su proveedor o integrador de sistemas, o diríjase directamente al servicio de atención al cliente de Bosch Security Systems.

No se establece conexión; no hay transmisión de la imagen.	Configuración incorrecta de la unidad.	Compruebe todos los parámetros de configuración (restablézcalos en los valores predeterminados de fábrica si fuese necesario).
	Instalación defectuosa.	Compruebe todos los cables, enchufes, contactos y conexiones.
	Dirección IP incorrecta.	Compruebe las direcciones IP (ping).
	Transmisión de datos defectuosa en la LAN.	Compruebe la transmisión de datos haciendo ping.
	Se ha alcanzado el número máximo de conexiones permitidas.	Espere a que se libere una conexión e intente acceder de nuevo al transmisor.
Hay humedad/ condensación en el interior de la burbuja, hay fugas en la cámara.	La carcasa no está bien cerrada.	Vuelva a instalar la cámara y compruebe que quede bien cerrada.
	Los sellados de cierre están dañados.	Póngase en contacto con su proveedor o integrador de sistemas, o diríjase directamente al servicio de atención al cliente de Bosch Security Systems.
	El prensaestopas de goma no está bien colocado.	Vuelva a instalar el prensaestopas de goma.
	El diámetro o la forma del cable no son los especificados.	Vuelva a instalar la cámara con el cableado correcto.
	Se han bloqueado las aberturas de ventilación debido a la presencia de suciedad/agua.	Limpie suavemente las aberturas de ventilación.
	Las aberturas de ventilación están dañadas o sueltas.	Póngase en contacto con su proveedor o integrador de sistemas, o diríjase directamente al servicio de atención al cliente de Bosch Security Systems.
	La cámara ha estado apagada durante mucho tiempo.	Encienda la cámara y déjela encendida hasta que se elimine la condensación.
No se transmite audio a la estación remota.	Fallo de hardware.	Compruebe que todas las unidades de audio conectadas funcionan correctamente.

	Fallo en las conexiones de cable.	Compruebe todos los cables, enchufes, contactos y conexiones.
	Configuración incorrecta.	Compruebe los parámetros en la configuración de Audio y en las páginas de funciones de la página EN DIRECTO .
	Ya hay un receptor que utiliza la conexión de voz de audio.	Espere a que la conexión esté libre y repita la llamada al emisor.
La unidad no comunica ninguna alarma.	No se ha seleccionado ninguna fuente de alarma.	Seleccione posibles fuentes de alarma en la página de configuración Fuentes de alarma.
	No se ha especificado ninguna respuesta de alarma.	Especifique la respuesta de alarma que desea en la página de configuración Conexiones de alarma. Cambie la dirección IP si es necesario.
La unidad no funciona después de cargar el firmware.	Corte de alimentación durante la programación mediante el archivo de firmware.	Entregue la unidad al servicio de atención al cliente para una revisión y sustitúyala si es necesario.
	Archivo de firmware incorrecto.	Introduzca la dirección IP de la unidad seguida de /main.htm en el navegador web y repita la carga.
El navegador web contiene campos vacíos.	Servidor proxy activo en la red.	Cree una regla en los ajustes de proxy del ordenador local para excluir direcciones IP locales.

9.2

Comprobación de la conexión de red

El comando ping se puede utilizar para comprobar la conexión entre dos direcciones IP. Esto permite comprobar si hay algún dispositivo activo en la red.

1. Abra el símbolo del sistema DOS.
2. Escriba `ping` seguido de la dirección IP del dispositivo.

Si se encuentra el dispositivo, aparecerá la respuesta "Reply from ...", (Respuesta desde...), seguida del número de bytes que se envían y el tiempo de transmisión medido en milisegundos. De lo contrario, no se podrá acceder al dispositivo a través de la red. Esto puede deberse a lo siguiente:

- El dispositivo no se ha conectado correctamente a la red. En este caso, compruebe las conexiones de cable.

- El dispositivo no se ha integrado de forma correcta en la red. Compruebe la dirección IP, la máscara de subred y la dirección de puerta de acceso.

9.3 Servicio de atención al cliente

Si no es posible solucionar el fallo, póngase en contacto con su proveedor o integrador de sistemas o diríjase directamente al servicio de atención al cliente de Bosch Security Systems. Los números de versión del firmware interno pueden verse en una página de servicio. Tenga en cuenta estos datos antes de ponerse en contacto con el servicio de atención al cliente.

1. En la barra de direcciones del navegador, después de la dirección IP de la unidad, introduzca: /version
por ejemplo: 192.168.0.80/version
2. Anote la información o imprima la página.

10 Mantenimiento

Existen distintos tipos de burbujas disponibles entre los que elegir. Todas las burbujas requieren un cuidado especial al manipularlas y limpiarlas para evitar arañazos.

10.1 Manipulación de la burbuja

La burbuja puede estar empaquetada con una capa de plástico protectora. Se recomienda almacenar la burbuja de esta forma hasta que esté lista para su instalación. Limite la manipulación de la burbuja, ya que cualquier arañazo puede afectar a la visibilidad.

10.2 Limpieza de la burbuja

Si es necesario limpiar la burbuja, siga estos procedimientos y respete las advertencias que se enumeran a continuación.

Limpieza del interior de la burbuja

La superficie interior extremadamente delicada no debe limpiarse frotando o desempolvando con una bayeta. Utilice aire comprimido limpio, preferiblemente con un recipiente pulverizador para limpiar el polvo de la superficie interior.



Advertencia!

No utilice soluciones a base de alcohol para limpiar la burbuja. Esto provocaría un ensombrecimiento y envejecimiento por tensión al cabo del tiempo, lo que hace que la burbuja sea quebradiza.

Limpieza del exterior de la burbuja

El exterior de la burbuja tiene una capa dura para su protección adicional. Si fuese necesaria su limpieza, utilice sólo soluciones de limpieza y bayetas adecuadas para limpiar lentes de cristal de forma segura. Seque la burbuja completamente con una bayeta seca no abrasiva para evitar las marcas de agua. Nunca friegue la burbuja con material o limpiadores abrasivos.

Precauciones

- No limpie la burbuja bajo un sol fuerte o en días muy calurosos.
- No utilice limpiadores abrasivos o altamente alcalinos en la burbuja.
- No raspe la burbuja con cuchillas u otros instrumentos afilados.
- No utilice benceno, gasolina, acetona o tetracloruro de carbono en la burbuja.

10.3 Sustitución de la burbuja



Aviso!

Amarilleo de la burbuja

La burbuja puede amarillar con el tiempo a causa de la exposición a los rayos ultravioleta, como los de la luz solar directa o indirecta.

Si la burbuja se daña o amarillea, se puede sustituir por una burbuja transparente (NDA-8000-CBL) o una burbuja tintada (NDA-8000-TBL).

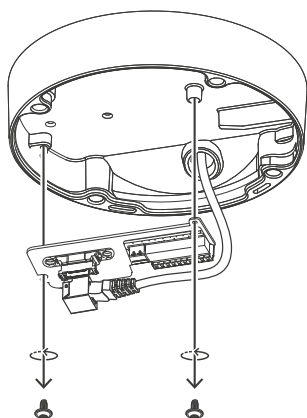
Las burbujas transparentes ofrecen un nivel máximo de sensibilidad, ya que permiten que entre toda la luz posible. Por su parte, las burbujas tintadas ofrecen la posibilidad de ocultarse y hacen que sea difícil detectar desde el exterior cuál es la orientación de la cámara.

Puede consultar las instrucciones para sustituir la burbuja en la Guía de instalación rápida correspondiente.

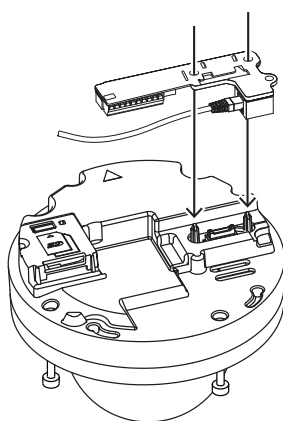
10.4 Restablecimiento de la cámara

Para restablecer la cámara a los ajustes de fábrica:

1. Quite el módulo de cámara de la base de la cámara.
2. Desatornille y quite la PCB de conexiones de la base de la cámara.



3. Sujete la PCB de conexión al módulo de cámara.



4. Conecte un cable de red con PoE o un cable con 24 V CA/12-26 V CC para alimentar el módulo de cámara.

5. Presione firmemente y mantenga pulsado el botón de restablecimiento en la parte superior la ranura para tarjeta SD durante 15 segundos. La luz LED junto al botón de restablecimiento parpadea en color rojo.
6. Suelte el botón de restablecimiento.
7. Espere 60 segundos a que la luz LED se apague y que el restablecimiento se haya completado.
8. Quite la PCB de conexiones del módulo de cámara.
9. Desconecte el cable de red o el cable de alimentación del módulo de cámara.
10. Vuelva a instalar la PCB de conexiones en la base de la cámara.
11. Vuelva a conectar el módulo de cámara en la base de la cámara.

11 Desmantelamiento

11.1 Transmisión

El dispositivo solo debe entregarse junto con este manual de instalación.

11.2 Desecho

12 Datos técnicos

12.1 Dimensiones

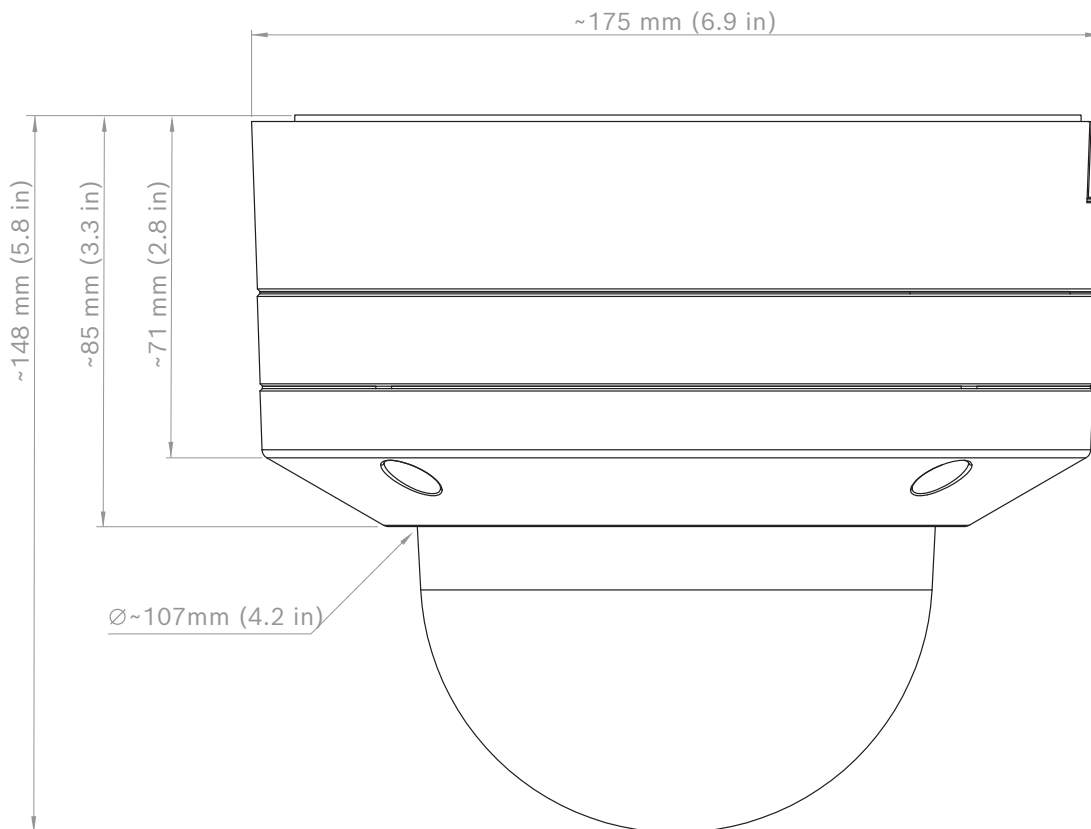


Figura 12.1: Dimensiones de FLEXIDOME IP 8000i

12.2 Especificaciones

NDE-8502-R / NDE-8502-RT

Especificaciones mecánicas	
Dimensiones (Pr. x Al.)	175 x 148 mm (6,9 x 5,7 pulg.)
Peso	2,2 kg (4,85 libras)
Montaje	Montaje en superficie
Color	Blanco (RAL 9003)
Rango de PTR motorizado	Giro: de 0° a + 361°; Inclinación: de -3° a +86° (NDE-8502-R), de -3° a +90° (NDE-8502-RT); Caída: de -95° a + 95°
Burbuja	Polycarbonato transparente, con revestimiento de protección frente a rayos ultravioleta y resistente a los arañazos
Carcasa	Aluminio con membranas deshumidificadoras y área de conexiones resistentes al agua

NDE-8503-R / NDE-8503-RT

Especificaciones mecánicas	
Dimensiones (Pr. x Al.)	175 x 148 mm (6,9 x 5,7 pulg.)
Peso	2,3 kg (5,07 libras)
Montaje	Montaje en superficie
Color	Blanco (RAL 9003)
Rango de PTR motorizado	Giro: de 0° a + 361°; Inclinación: de -3° a +85° (NDE-8503-R), de -3° a +90° (NDE-8503-RT); Caída: de -95° a + 95°
Burbuja	Polycarbonato transparente, con revestimiento de protección frente a rayos ultravioleta y resistente a los arañazos
Carcasa	Aluminio con membranas deshumificadoras y área de conexiones resistentes al agua

NDE-8504-R / NDE-8504-RT

Especificaciones mecánicas	
Dimensiones (Pr. x Al.)	175 x 148 mm (6,9 x 5,7 pulg.)
Peso	2,3 kg (5,07 libras)
Montaje	Montaje en superficie
Color	Blanco (RAL 9003)
Rango de PTR motorizado	Giro: de 0° a + 361°; Inclinación: de -3° a +85° (NDE-8504-R), de -3° a +90° (NDE-8504-RT); Caída: de -95° a + 95°
Burbuja	Polycarbonato transparente, con revestimiento de protección frente a rayos ultravioleta y resistente a los arañazos
Carcasa	Aluminio con membranas deshumificadoras y área de conexiones resistentes al agua

NDE-8502-RX / NDE-8502-RXT

Especificaciones mecánicas	
Dimensiones (Pr. x Al.)	175 x 148 mm (6,9 x 5,7 pulg.)
Peso	2,2 kg (4,85 libras)
Montaje	Montaje en superficie
Color	Blanco (RAL 9003)
Rango de PTR motorizado	Giro: de 0° a +361°; Inclinación: de -3° a +81° (NDE-8502-RX), de -3° a +89° (NDE-8502-RXT); Caída: de -95° a +95°

Especificaciones mecánicas	
Burbuja	Polycarbonato transparente, con revestimiento de protección frente a rayos ultravioleta y resistente a los arañazos
Carcasa	Aluminio con membranas deshumidificadoras y área de conexiones resistentes al agua

NDE-8503-RX / NDE-8503-RXT

Especificaciones mecánicas	
Dimensiones (Pr. x Al.)	175 x 148 mm (6,9 x 5,7 pulg.)
Peso	2,3 kg (5,07 libras)
Montaje	Montaje en superficie
Color	Blanco (RAL 9003)
Rango de PTR motorizado	Giro: de 0° a +361°; Inclinación: de -3° a +81° (NDE-8503-RX), de -3° a +89° (NDE-8503-RXT); Caída: de -95° a +95°
Burbuja	Polycarbonato transparente, con revestimiento de protección frente a rayos ultravioleta y resistente a los arañazos
Carcasa	Aluminio con membranas deshumidificadoras y área de conexiones resistentes al agua

Especificaciones ambientales	
Temperatura de funcionamiento	De -50 °C a +60 °C (-58 °F a +140 °F) para un funcionamiento continuo; Hasta + 74 °C (+165 °F) según NEMA TS 2-2003 (R2008), para 2.1.5.1 con el perfil de prueba Fig. 2.1
Temperatura de almacenamiento	De -30 °C a +70 °C (de -22 °F a +158 °F)
Humedad en funcionamiento	Del 5 % al 93 % de humedad relativa sin condensación Humedad relativa del 5 % al 100 %, con condensación
Humedad en almacenamiento	Hasta el 98 % de humedad relativa
Carcasa y domo resistentes a los impactos	IK10+ (50 J)
Protección contra agua y polvo	IP66, IP6K9K y NEMA tipo 4X

Alimentación	
Tensión de entrada	PoE IEEE 802.3af / 802.3at tipo 1, clase 3; 24 VCA \pm 10 %; De 12 a 26 VCC \pm 10 %; La alimentación PoE y auxiliar se puede conectar simultáneamente para un funcionamiento redundante
Consumo de energía (típico/máximo)	PoE: 7 W / 12,95 W; 24 VCA: 7,1 W - 12 VA / 13 W - 25 VA; De 12 a 26 VCC: 7,5 W / 16 W

Entrada/salida	
Salida de alimentación	+12 VCC, máx 50 mA
Entrada de línea de señal de audio	10 kOhm típico, 1 Vrms máx.
Salida de línea de señal de audio	1 Vrms; 1,5 kOhm (típico)
Entrada de alarma	2 entradas supervisadas, contacto seco o accionado por tensión (5 - 40 VCC); resistencia de fin de línea de 2,2 k
Salida de alarma	1 salida, máximo: 30 V CA o +40 V CC, 0,5 A continuos, 10 VA
Ethernet	RJ45 blindado
Protección contra las subidas de tensión	Ethernet: 1 kV, 2 kA a tierra (impulso de 8/20 μ s)
Fibra óptica (se comercializa aparte)	El kit convertidor de medios de fibra óptica a Ethernet (VG4-SFPSCKT) instalado en el interior de un armario de vigilancia (NDA-U-PA0, NDA-U-PA1 o NDA-U-PA2) proporciona la interfaz de fibra óptica hacia la cámara montada.

Red	
Protocolos	IPv4, IPv6, UDP, TCP, HTTP, HTTPS, RTP/RTCP, IGMP V2/V3, ICMP, ICMPv6, RTSP, FTP, ARP, DHCP, APIPA (Auto-IP, link local address), NTP (SNTP), SNMP (V1, V3, MIB-II), 802.1x, DNS, DNSv6, DDNS (DynDNS.org, selfHOST.de, no-ip.com), SMTP, iSCSI, UPnP (SSDP), DiffServ (QoS), LLDP, SOAP, Dropbox™, CHAP, digest authentication
Ethernet	10/100 Base-T
Interoperabilidad	ONVIF Profile S; ONVIF Profile G; ONVIF Profile T GB/T 28181

Instalación de la cámara	
Imagen espejo	Activado/desactivado
Girar	0°/90° en vertical/180°/270° en vertical
LED de cámara	Desactivar automáticamente/Activar/Desactivar
Posicionamiento	Coordenadas/altura de montaje

Instalación de la cámara	
Asistente de vista de cámara	Giro, inclinación, caída, zoom y enfoque automático motorizados
Puesta en marcha inalámbrica	IEEE 802.11b/g/n

NDE-8502-R / NDE-8502-RT

Flujo de vídeo	
Compresión de vídeo	H.265; H.264; M- JPEG
Modos de sensor	25 ips, HDR, 1920 x 1080 (2 MP) 30 ips, HDR, 1920 x 1080 (2 MP) 50 ips, 1920 x 1080 (2 MP) 60 ips, 1920 x 1080 (2 MP)
Flujos	Múltiples flujos configurables en H.264, H.265 y M-JPEG con velocidad de imágenes y ancho de banda personalizables. Regiones de interés (ROI) Bosch Intelligent Streaming
Latencia de la cámara	67 ms (2 MP, 60 ips)
Estructura GOP	IP, IBP, IBBP
Velocidad de fotogramas	1 - 60 ips
Relación señal/ruido (S/R)	>55 dB

Resolución de vídeo (H x V)	
Resoluciones compatibles	HD 1080p 1920 x 1080, 1.3MP 1536 x 864, HD 720p 1280 x 720, SD 432p 768 x 432, D1 (4:3) 720 x 576, VGA (4:3) 640 x 480

NDE-8503-R / NDE-8503-RT

Flujo de vídeo	
Compresión de vídeo	H.265; H.264; M- JPEG
Modos de sensor	25 ips, HDR, 3072 x 1728 (5,3 MP) 30 ips, HDR, 3072 x 1728 (5,3 MP) 25 ips, 3264 x 1840 (6 MP) 30 ips, 3264 x 1840 (6 MP)
Flujos	Múltiples flujos configurables en H.264, H.265 y M-JPEG con velocidad de imágenes y ancho de banda personalizables. Regiones de interés (ROI) Bosch Intelligent Streaming
Latencia de la cámara	120 ms (6 MP, 30 ips)
Estructura GOP	IP
Velocidad de fotogramas	1 - 30 ips

Flujo de vídeo	
Relación señal/ruido (S/R)	>55 dB
Resolución de vídeo (H x V)	
Resoluciones compatibles	6 MP 3264 x 1840, 5,3 MP 3072 x 1728, 4,1 MP 2688 x 1512, 3 MP 2304 x 1296, 2,8 MP (4:3) 1920 x 1440, HD 1080p 1920 x 1080, 1,3 MP 1536 x 864, 1,3 MP (5:4) 1280 x 1024, HD 720p 1280 x 720, SD 432p 768 x 432, SD 480p (4:3) 720 x 480, VGA (4:3) 640 x 480

NDE-8504-R / NDE-8504-RT

Flujo de vídeo	
Compresión de vídeo	H.265; H.264; M- JPEG
Modos de sensor	20 ips, HDR, 3840 x 2160 (8 MP) 25 ips, 3840 x 2160 (8 MP) 30 ips, 3840 x 2160 (8 MP)
Flujos	Múltiples flujos configurables en H.264, H.265 y M-JPEG con velocidad de imágenes y ancho de banda personalizables. Regiones de interés (ROI) Bosch Intelligent Streaming
Latencia de la cámara	120 ms (8 MP, 30 ips)
Estructura GOP	IP
Velocidad de fotogramas	1 - 30 ips
Relación señal/ruido (S/R)	>55 dB

Resolución de vídeo (H x V)	
Resoluciones compatibles	4K UHD 3840 x 2160, 7,2 MP 3584 x 2016, 2,8 MP (4:3) 1920 x 1440, HD 1080p 1920 x 1080, 1,3 MP 1536 x 864, 1,3 MP (5:4) 1280 x 1024, HD 720p 1280 x 720, SD 432p 768 x 432, SD 480p (4:3) 720 x 480, VGA (4:3) 640 x 480

NDE-8502-RX / NDE-8502-RXT

Flujo de vídeo	
Compresión de vídeo	H.265; H.264; M- JPEG
Modos de sensor	25 ips, HDR X, 1920 x 1080 (2,1 MP); 30 ips, HDR X, 1920 x 1080 (2,1 MP); 50 ips, 1920 x 1080 (2,1 MP); 60 ips, 1920 x 1080 (2,1 MP)
Flujos	Múltiples flujos configurables en H.264, H.265 y M-JPEG con velocidad de imágenes y ancho de banda personalizables. Regiones de interés (ROI);

Flujo de vídeo	
	Bosch Intelligent Streaming
Latencia de la cámara	67 ms (60 ips)
Estructura GOP	IBBP
Velocidad de fotogramas	1 - 60 ips
Relación señal/ruido (S/R)	>55 dB

Resolución de vídeo (H x V)	
Resoluciones compatibles	HD 1080p 1920 x 1080, 1,3 MP 1536 x 864, 1,3 MP (5:4) 1280 x 1024, HD 720p 1280 x 720, SD 432p 768 x 432, SD 480p (4:3) 720 x 480, VGA (4:3) 640 x 480

NDE-8503-RX / NDE-8503-RXT

Flujo de vídeo	
Compresión de vídeo	H.265; H.264; M- JPEG
Modos de sensor	25 ips, HDR X, 2688 x 1520 (4,1 MP); 30 ips, HDR X, 2688 x 1520 (4,1 MP); 50 ips, 2688 x 1520 (4,1 MP); 60 ips, 2688 x 1520 (4,1 MP)
Flujos	Múltiples flujos configurables en H.264, H.265 y M-JPEG con velocidad de imágenes y ancho de banda personalizables. Regiones de interés (ROI); Bosch Intelligent Streaming
Latencia de la cámara	67 ms (60 ips)
Estructura GOP	IBBP
Velocidad de fotogramas	1 - 60 ips
Relación señal/ruido (S/R)	>55 dB

Resolución de vídeo (H x V)	
Resoluciones compatibles	4,1 MP 2688 x 1520, 3,7 MP 2560 x 1440, 2,8 MP (4:3) 1920 x 1440, HD 1080p 1920 x 1080, 1,3 MP 1536 x 864, 1,3 MP (5:4) 1280 x 1024, HD 720p 1280 x 720, SD 432p 768 x 432, SD 480p (4:3) 720 x 480, VGA (4:3) 640 x 480

Flujo de audio	
Estándar	G.711, a una frecuencia de muestreo de 8 kHz L16, a una frecuencia de muestreo de 16 kHz AAC-LC, 48 kbps a una frecuencia de muestreo de 16 kHz AAC-LC, 80 kbps a una frecuencia de muestreo de 16 kHz
Relación señal/ruido	>50 dB
Flujo de audio	Dúplex completo/semidúplex

Almacenamiento local	
RAM interna	Grabación previa a la alarma de 5 s
Ranuras para tarjetas de memoria	Ranuras para tarjetas SDXC/SDHC/SD duales de hasta 2 TB.
Configuraciones con ranuras para tarjetas SD duales	<ul style="list-style-type: none"> - Espejo (almacenamiento redundante) - Failover (intervalo de servicio ampliado) - Ampliación (tiempo máximo de retención) - Automatic Network Replenishment
Tarjetas SD de uso industrial	Vida útil extremadamente larga y soporte para la monitorización de estado que proporciona una indicación temprana de necesidad de servicio.

Seguridad de datos	
Coprocesador de cifrado (TPM)	RSA 2048 bits, AES/CBC 256 bits
PKI	Certificados X.509
Encriptación	Cifrado completo de extremo a extremo con VMS compatible Red: TLS1.0/1.2, AES128, AES256 Almacenamiento local: XTS-AES
Autenticación de vídeo	Suma de comprobación, MD5, SHA-1, SHA-256

13 Soporte y formación



Soporte

Acceda a nuestros **servicios de asistencia** en www.boschsecurity.com/xc/en/support/.

Bosch Security and Safety Systems ofrece soporte en estas áreas:

- [Aplicaciones y herramientas](#)
- [Modelización de información de edificios](#)
- [Puesta en marcha](#)
- [Garantía](#)
- [Solución de problemas](#)
- [Reparación y cambio](#)
- [Seguridad de productos](#)



Bosch Building Technologies Academy

Visite el sitio web de Bosch Building Technologies y acceda a los **cursos de formación, los tutoriales en vídeo** y la **documentación**: www.boschsecurity.com/xc/en/support/training/



Bosch Security Systems B.V.

Torenallee 49
5617 BA Eindhoven
Netherlands

www.boschsecurity.com

© Bosch Security Systems B.V., 2021