



BOSCH

FLEXIDOME IP starlight 8000i

NDE-8502-R | NDE-8502-RT | NDE-8503-R | NDE-8503-RT |
NDE-8504-R | NDE-8504-RT | NDE-8502-RX | NDE-8502-RXT |
NDE-8503-RX | NDE-8503-RXT

pt

Installation manual

Índice

1	Segurança	5
1.1	Explicação das mensagens de segurança	5
1.2	Precauções de segurança	5
1.3	Instruções de segurança importantes	5
1.4	Ligação da alimentação em aplicações	6
1.5	Avisos	7
2	Informação resumida	9
3	Vista geral do sistema	10
3.1	Descrição do produto	10
3.2	Fim a que se destina	10
3.3	Variantes de aplicação	10
3.4	Desativar permanentemente a WLAN	10
4	Preparar a instalação	12
4.1	Desembalamento	12
4.2	Conteúdo	12
4.3	Cablagem	14
4.3.1	Rede e alimentação PoE	14
4.3.2	Entrada de alimentação de 24 VCA/12-26 VCC	15
4.3.3	Conector de E/S de 10 pinos	15
4.3.4	Ligação à terra	16
5	Configuração na caixa	17
6	Instalação do hardware	18
6.1	Instalar a placa de montagem	18
6.1.1	Instalar a placa de montagem sem calha	19
6.1.2	Instalar a placa de montagem com calha	20
6.2	Instalar a base da câmara	23
6.2.1	Antes da instalação	23
6.2.2	Passos de instalação	25
6.3	Instalar o módulo da câmara	28
6.4	LED de estado	29
6.5	Acessórios de montagem	30
7	Colocação em funcionamento	33
8	Ligação através do browser	34
8.1	Requisitos de sistema	34
8.2	Estabelecer a ligação	34
8.3	Proteção por palavra-passe na câmara	35
9	Resolução de problemas	36
9.1	Resolução de problemas	36
9.2	Testar a ligação à rede	38
9.3	Serviço de assistência ao cliente	38
10	Manutenção	40
10.1	Manuseamento do globo	40
10.2	Limpeza do globo	40
10.3	Substituição do globo	40
10.4	Reset da câmara	41
11	Desativação	43
11.1	Transferir	43
11.2	Eliminação	43

12	Características técnicas	44
12.1	Dimensões	44
12.2	Especificações	44
13	Suporte e formação	52

1 Segurança

Leia, siga e guarde para consulta a totalidade das instruções de segurança que se seguem. Antes de utilizar o dispositivo, preste atenção a todos os avisos.

1.1 Explicação das mensagens de segurança

Neste manual, são usados os seguintes símbolos e indicações para chamar a atenção para situações especiais:

**Perigo!**

Indica uma situação de perigo que, caso não seja evitada, vai resultar em ferimentos graves ou morte.

**Aviso!**

Indica uma situação de perigo que, caso não seja evitada, pode resultar em ferimentos graves ou morte.

**Atenção!**

Indica uma situação de perigo que, caso não seja evitada, pode resultar em ferimentos ligeiros ou moderados.

**Informação!**

Indica uma situação que, caso não seja evitada, pode resultar em danos no equipamento ou ambiente, ou na perda de dados.

1.2 Precauções de segurança

**Atenção!**

A instalação deve ser realizada por pessoal qualificado e em conformidade com a norma ANSI/NFPA 70 (National Electrical Code® (NEC)), Canadian Electrical Code, Part I (também denominado Código CE ou CSA C22.1) e todos os códigos locais aplicáveis. A Bosch Security Systems não assume qualquer responsabilidade por danos ou perdas resultantes de uma instalação incorreta ou inadequada.

1.3 Instruções de segurança importantes

- Limpe apenas com um pano seco. Não utilize produtos de limpeza líquidos ou aerossóis.

**Informação!**

Não instale o dispositivo junto de fontes de calor como, por exemplo, radiadores, aquecedores, fogões ou outro tipo de equipamento que produza calor.

- Não derrame líquidos sobre o dispositivo antes de concluir a instalação.

**Informação!**

Proteja o dispositivo contra sobretensões.

- Ajuste apenas os controlos especificados nas instruções de funcionamento.
- O dispositivo deve funcionar apenas com o tipo de fonte de alimentação indicado na etiqueta.

**Informação!**

Não tente reparar este produto. Remeta todas as operações de assistência técnica para técnicos qualificados.

- Instale de acordo com as instruções do fabricante e as normas eletrotécnicas locais aplicáveis.
- Utilize apenas ligações/acessórios especificados pelo fabricante.
- Proteja todos os cabos de ligação contra eventuais danos, especialmente nos pontos de ligação.

Comutador de corrente multipolar - integre um comutador de corrente multipolar na instalação elétrica do edifício, com uma separação mínima entre os contactos de 3 mm/0,12 pol. em cada polo. Se for necessário abrir a caixa, utilize este comutador de corrente multipolar como dispositivo de comutação para desligar a unidade cortando a tensão fornecida à mesma.

Sinal da câmara - proteja o cabo com um protetor primário se o sinal da câmara atingir mais de 42,7 metros/140 pés), de acordo com a norma NEC 800 (CEC Secção 60).

Amperagem - Para segurança do dispositivo, a protecção do circuito de derivação tem de ser garantida através de um fusível com uma amperagem máxima de 16 A. Tal tem de estar em conformidade com a norma NEC 800 (CEC Secção 60).

Sinais em espaços exteriores - As instalações destinadas à transmissão de sinais no exterior, sobretudo no que diz respeito à distância relativamente a cabos de pára-raios e linhas de alta tensão, bem como à protecção contra sobretensões transitórias, têm de estar em conformidade com as normas NEC725 e NEC800 (regra 16-224 e CEC secção 60).

Perda de vídeo - a perda de vídeo é inerente à gravação de vídeo digital; por este motivo, a Bosch Security Systems não poderá ser responsabilizada por qualquer dano resultante de informação de vídeo em falta.

Para minimizar o risco de perda de informações, recomendamos a utilização de vários sistemas de gravação redundantes e de um procedimento para fazer uma cópia de segurança de todas as informações.

1.4

Ligação da alimentação em aplicações

Fonte de alimentação de 24 VCA/12-26 VCC: esta unidade destina-se ao funcionamento com uma fonte de alimentação limitada. A unidade foi concebida para operar com 24 VCA ou 12-26 VCC (se o PoE não estiver disponível). Os cabos disponibilizados pelo próprio utilizador têm de estar em conformidade com as normas eletrotécnicas (níveis de corrente Classe 2).

PoE: utilize apenas dispositivos PoE aprovados. A alimentação de corrente elétrica através do cabo Ethernet pode ser ligada ao mesmo tempo que uma fonte de alimentação de 24 VCA ou 12-26 VCC. A fonte de alimentação pode funcionar como fonte de alimentação de reserva em caso de interrupções de alimentação PoE.

1.5 Avisos



Informação!

Este dispositivo destina-se exclusivamente a áreas públicas.

A gravação ilícita de comunicações verbais é estritamente proibida pela lei federal dos EUA.

Exclusão de responsabilidade da UL

A Underwriter Laboratories Inc. ("UL") não testou o desempenho nem a fiabilidade dos aspetos de sinalização ou segurança deste produto. A UL limitou-se a testar os riscos de incêndio, choque e/ou ferimentos graves ou morte, conforme descrito em Standard(s) for Safety for Information Technology Equipment, UL 60950-1, UL 62368-1, UL 60950-22. A Certificação UL não abrange o desempenho nem a fiabilidade dos aspetos de sinalização ou segurança deste produto.

A UL NÃO EFETUA QUALQUER REPRESENTAÇÃO, NEM DÁ QUALQUER GARANTIA OU CERTIFICAÇÃO RELATIVA AO DESEMPENHO OU À FIABILIDADE DE QUALQUER UMA DAS FUNÇÕES RELACIONADAS COM A SEGURANÇA OU A SINALIZAÇÃO DESTE PRODUTO.

Declaração da FCC (E.U.A.)

1. Este dispositivo está em conformidade com a Parte 15 das Normas FCC. O funcionamento está sujeito às duas seguintes condições:
 - Este dispositivo não pode causar interferências prejudiciais.
 - Este dispositivo tem de aceitar qualquer interferência recebida, incluindo interferências que possam causar um funcionamento indesejável.
2. As alterações ou modificações que não sejam expressamente aprovadas pela parte responsável pela conformidade podem anular a autoridade do utilizador para operar o equipamento.

Note: este equipamento foi testado e considerado estar em conformidade com os limites estabelecidos para um dispositivo digital de Classe B, de acordo com a Parte 15 das Normas FCC. Estes limites destinam-se a fornecer uma proteção razoável contra interferências prejudiciais numa instalação residencial. Este equipamento gera, utiliza e pode irradiar energia de radiofrequência e, se não for instalado e utilizado de acordo com as instruções, pode provocar interferências prejudiciais nas radiocomunicações. No entanto, não garantimos que a interferência não ocorra em instalações específicas. Se este equipamento provocar interferências prejudiciais na receção de rádio ou televisão, o que pode ser determinado ao ligar e desligar o equipamento, recomenda-se que o utilizador tente corrigir a interferência recorrendo a uma ou mais das seguintes medidas:

- Reoriente ou mude a localização da antena recetora.
- Aumente a distância entre o equipamento e o recetor.
- Ligue o equipamento a uma tomada de um circuito diferente do circuito ao qual o recetor está ligado.
- Consulte o revendedor ou um técnico de rádio/televisão experiente para obter ajuda.

Declaração da IC (Canadá)

This device complies with Industry Canada licence-exempt RSS standard(s). Operation is subject to the following two conditions: (1) this device may not cause harmful interference, and (2) this device must accept any interference received, including interference that may cause undesired operation.

Le présent appareil est conforme aux CNR d'Industrie Canada applicables aux appareils radio exempts de licence. L'exploitation est autorisée aux deux conditions suivantes :

- (1) l'appareil ne doit pas produire de brouillage, et
- (2) l'utilisateur de l'appareil doit accepter tout brouillage radioélectrique subi, même si le brouillage est susceptible d'en compromettre le fonctionnement.

Declaração de exposição de RF (Canadá)

The antennas used for this transmitter must be installed to provide a separation distance of at least 20 cm from all persons and must not be located or operating in conjunction with any other antenna or transmitter.

Les antennes pour ce transmetteur doivent être installées en considérant une distance de séparation de toute personnes d'au moins 20 cm et ne doivent pas être localisées ou utilisées en conflit avec tout autre antenne ou transmetteur.

DoC CE simplificado (União Europeia)

Pela presente, a Bosch declara que o tipo de equipamento de rádio FLEXIDOME IP starlight 8000i está em conformidade com a Diretiva 2014/53/UE. O texto integral da declaração de conformidade da UE está disponível no seguinte endereço Internet: **[www.boschsecurity.com/\(Catálogo de produtos\)/\(Região\)/\(País\)/\(Procurar por n.º de produto\)](http://www.boschsecurity.com/(Catálogo de produtos)/(Região)/(País)/(Procurar por n.º de produto))**.

ANATEL (Brasil)

Este equipamento não tem direito à proteção contra interferência prejudicial e não pode causar interferência em sistemas devidamente autorizados.

Mais informações

Para mais informações, contacte o representante Bosch Security Systems mais próximo ou visite www.boschsecurity.com.

2 Informação resumida

Este manual foi compilado com extrema atenção e a informação nele contida foi cuidadosamente verificada. O texto estava correto aquando da publicação; no entanto, o conteúdo pode ser alterado sem aviso prévio. A Bosch Security Systems não assume qualquer responsabilidade pelos danos que possam resultar direta ou indiretamente de falhas, imperfeições ou discrepâncias entre este manual e o produto descrito.

Direitos de autor

Este manual é propriedade intelectual da Bosch Security Systems e está protegido por direitos de autor.

Todos os direitos reservados.

Marcas comerciais

Todos os nomes de produtos de hardware e software utilizados neste documento poderão ser marcas registadas, devendo ser tratados como tal.

Mais informações

Para mais informações, contacte o representante Bosch Security Systems mais próximo ou visite www.boschsecurity.com.



<https://www.boschsecurity.com/xc/en/product-catalog/>

3 Vista geral do sistema

3.1 Descrição do produto

Todas as câmaras FLEXIDOME IP starlight 8000i têm um conceito único de instalação simples em 3 passos, dado que a colocação em funcionamento sem fios não exige a remoção do globo nem o direcionamento manual da câmara para o campo de visão necessário. A colocação em funcionamento também pode ser feita remotamente, reduzindo o tempo de instalação até 75%.

As câmaras captam imagens com detalhes excecionais (até 4K ultra HD com starlight e elevado alcance dinâmico) e estão equipadas com as técnicas de gestão de taxa de bits e as medidas de segurança de dados mais atuais, bem como tecnologia Intelligent Video Analytics de última geração para oferecerem precisão extraordinária em aplicações de alta segurança e interpretação de dados capturados para tomada de decisões informadas em matéria de segurança e não só.

3.2 Fim a que se destina

A câmara foi concebida para se integrar em soluções de videovigilância IP profissionais como câmara de vigilância. A instalação, a colocação em funcionamento e a operação da câmara deverão ser efetuadas apenas por técnicos profissionais.

A utilização de câmaras de vigilância está restringida pelos regulamentos e leis nacionais. Utilize a câmara em conformidade.

3.3 Variantes de aplicação

Este dispositivo tem 2 variantes de aplicação:

- FLEXIDOME IP starlight 8000i - SD + WLAN (predefinição)
- FLEXIDOME IP starlight 8000i - DUAL SD

Por predefinição, o dispositivo tem a ranhura 1 para cartões SD e a função sem fios ativada, o que permite a colocação em funcionamento sem fios através da WLAN (IEEE 802.11b/g/n).

A mudança para a variante de aplicação DUAL SD desativa a função sem fios para ativar a segunda ranhura para cartões SD.

O dispositivo é reiniciado quando a variante de aplicação é acionada, mas todas as definições são mantidas.



Informação!

SD + modo WLAN

O modo WLAN é utilizado para a colocação em funcionamento local sem fios apenas com a aplicação Project Assistant e não pode ser utilizado na operação normal.

3.4 Desativar permanentemente a WLAN

Se for necessário, pode desativar permanentemente a funcionalidade WLAN no dispositivo

**Informação!**

Isto desativa permanentemente a funcionalidade WLAN.

Tem de enviar o dispositivo para um centro de assistência Bosch para voltar a ativar a funcionalidade WLAN.

Para desativar permanentemente a funcionalidade WLAN, siga os passos abaixo:

1. Navegue para a página **Configuração**.
2. Clique em **Assistência técnica**.
3. Clique em **Licenças**.
4. Localize o campo **Chave de ativação**.
5. Introduza a seguinte chave: 12-01.6B.01-CF47F87B-B082146B-D79F9999-C40ED3E9-0E31AA55
6. Clique em **Definir**.

A funcionalidade WLAN está agora permanentemente desativada.



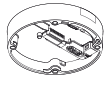
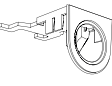
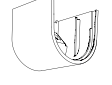



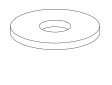
4 Preparar a instalação

4.1 Desembalamento

Este equipamento deve ser desembalado e manuseado cuidadosamente. Se lhe parecer que um dos elementos foi danificado durante o envio, notifique imediatamente o expedidor. Verifique se todas as peças estão incluídas. Se faltar algum elemento, notifique o representante de vendas ou o representante da assistência ao cliente da Bosch Security Systems.

A embalagem original é o modo mais seguro para transportar a unidade, podendo ser usada se a unidade for devolvida para efeitos de reparação.

4.2 Conteúdo

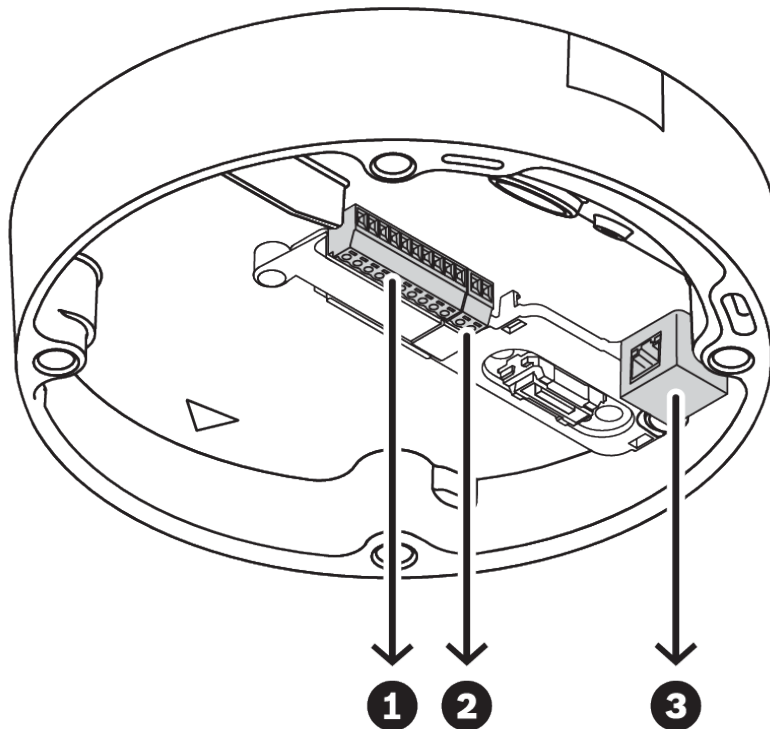
	Quantidade	Componente
	1	Placa de montagem
	1	Módulo da câmara
	1	Base da câmara
	1	Calha
	1	Tampa da calha: pré-instalada na calha
	2	Adaptadores dos orifícios da calha: M25 (3/4 pol.) - pré-instalados na calha - e M20 (1/2 pol.)
	1	Borracha do adaptador do orifício da calha: para diâmetros inferiores a M20 (1/2 pol.)
	1	Parafuso
	1	Anilha: para montagem da calha

	Quantidade	Componente
	2	Passa-fios (1 sobressalente): para impermeabilização do cabo de rede
	1	Conector de E/S de 10 pinos
	1	Conector de entrada de 24 VCA/12-26 VCC de 2 pinos
	1	Cabo de rede CAT5e STP (50 cm/19,7 pol.)
	1	Broca TR20
	1	Saco anticondensação Nota: não abra o saco antes de ser necessário utilizar o seu conteúdo.
	1	Guia de instalação rápida
	3	Etiquetas autocolantes de identificação

Certifique-se de que:

- Todas as peças estão incluídas e não têm danos.
- Os cabos necessários estão prontos para serem utilizados (consulte *Cablagem, página 14* para obter mais informações):
 - Cabo de rede.
 - 24 VCA/12-26 VCC (opcional)
 - Cabos de entrada de áudio (opcional).
 - Entradas externas (opcional).

4.3 Cablagem



1	Conector de E/S de 10 pinos.	2	Conector de entrada de alimentação de 24 VCA/12-26 VCC de 2 pinos.
3	Ficha de rede RJ45.		

4.3.1

Rede e alimentação PoE

Ligue a câmara a uma rede 10/100 Base-T:

- Utilize um cabo STP de categoria 5e (ou superior) com fichas RJ45 (a tomada de rede da câmara é compatível com Auto MDIX).
- A alimentação pode ser fornecida à câmara através do cabo Ethernet em conformidade com a norma Power-over-Ethernet e/ou através da alimentação auxiliar de 24 VCA/12-26 VCC.



Informação!

Utilize apenas dispositivos PoE aprovados.

A alimentação de corrente elétrica através do cabo Ethernet pode ser ligada ao mesmo tempo que uma fonte de alimentação de 24 VCA/ 12-26 VCC. Se aplicar uma alimentação auxiliar (24 VCA/12-26 VCC) e PoE em simultâneo, a câmara é alimentada por PoE por predefinição e comuta de forma ininterrupta para a entrada auxiliar em caso de falha de alimentação PoE. Quando a alimentação PoE é reposta, a câmara comuta de forma ininterrupta para PoE como fonte de alimentação predefinida.

4.3.2 Entrada de alimentação de 24 VCA/12-26 VCC

Ligue uma fonte de alimentação SELV-LPS ou SELV Classe 2 com uma tensão nominal de alimentação de 24 VCA ou 12-26 VCC.



Informação!

Quando utilizar uma fonte de alimentação de 24 VCA, não faça uma ligação à terra com um dos cabos de alimentação de 24 VCA. Tal irá danificar a câmara.

4.3.3 Conector de E/S de 10 pinos

Pino	Ligação
1	+12 VCC de saída
2	GND
3	ALARM OUT
4	ALARM OUT
5	GND
6	ALARM IN 1
7	ALARM IN 2
8	GND
9	AUDIO IN
10	AUDIO OUT

Saída de alimentação de 12 VCC

A saída de 12 VCC pode ser ativada/desativada através da interface Web e controlada através do Editor de tarefas de alarme.

Carga máxima de 50 mA.

E/S de alarme

- Entrada:
 - utilize a entrada de alarme para ligar dispositivos de alarme externos, como contactos de porta ou sensores:
 - TTL lógico, +5 V nominal, +40 VCC máximo, CC associada a um enriquecimento de 50 kOhm a +3,3 V
 - Configurável como ativa baixa ou ativa alta.
- Utilize um contacto NA ou interruptor de potencial zero como atuador (com um sistema de contacto sem ressalto).

2. Saída:
utilize a saída de alarme para comutar dispositivos externos, como lâmpadas ou sirenes.
A capacidade de comutação de saída de alarme tem uma tensão máxima de 30 VCA ou +40 VCC; máximo de 0,5 A contínuo, 10 VA.

E/S de áudio

Ligue os dispositivos de áudio aos conectores de entrada e saída de áudio.

A unidade possui áudio mono full-duplex que pode utilizar na comunicação bidirecional entre um altifalante ou um intercomunicador de porta. O sinal de entrada de áudio é transmitido em sincronização com o sinal de vídeo.

1. Entrada:
nível de entrada de linha (não adequado para sinal direto de microfone); impedância 18 kOhm típica; 1 Vrms de tensão máxima de entrada.
2. Saída:
nível de saída de linha (não adequado para ligação direta de altifalante); impedância 1,5 kOhm mínima; 0,85 Vrms de tensão máxima de saída.

Utilize um cabo blindado de ligação áudio que tenha os comprimentos máximos recomendados dos cabos para os níveis de entrada e saída de linha de áudio.

4.3.4

Ligação à terra

A câmara tem um isolamento duplo e não necessita de uma ligação à terra; contudo, recomenda-se a ligação à terra para aplicações exteriores.

A ligação à terra oferece proteção contra sobretensão melhorada (até 1 kV, 2 kA para ligação à terra (8/20 µs de impulso)).

O fio de ligação à terra não está incluído na caixa. A Bosch recomenda a utilização de um fio de ligação à terra com um terminal de olhal.

O terminal de olhal não pode ter uma espessura superior a 2 mm (0,01 pol.).



Informação!

Utilize uma proteção contra sobretensão adequada nos cabos instalados no exterior ou próximos de grandes cargas indutivas ou de cabos de alimentação de rede.

5 Configuração na caixa

A configuração na caixa da câmara pode ser feita com um dispositivo móvel ou PC através de uma ligação com ou sem fios com a câmara ainda dentro da caixa.

1. Ligue um cabo de rede com PoE e aguarde 1 minuto para que a câmara se ligue.
2. A - Faça uma ligação sem fios com a aplicação Project Assistant ao realizar a leitura ótica da matriz de dados na etiqueta da caixa ou do código QR nas etiquetas autocolantes de identificação e aplique as configurações necessárias.
B - Ligue e configure a câmara através da rede com fios utilizando a interface Web, a aplicação Project Assistant ou o Configuration Manager.

Para obter mais detalhes sobre a aplicação Project Assistant, consulte *Colocação em funcionamento, página 33*.

6 Instalação do hardware



Atenção!

Não remova o globo para mover manualmente a objetiva da câmara.

O sistema de objetiva é motorizado para facilitar a colocação em funcionamento. A movimentação manual destas peças irá partir as engrenagens e danificar a câmara. Para mover ou realizar a focagem da objetiva da câmara, utilize sempre os controlos PTRZ motorizados mencionados neste manual. A remoção do globo só é permitida para fins de substituição do mesmo.

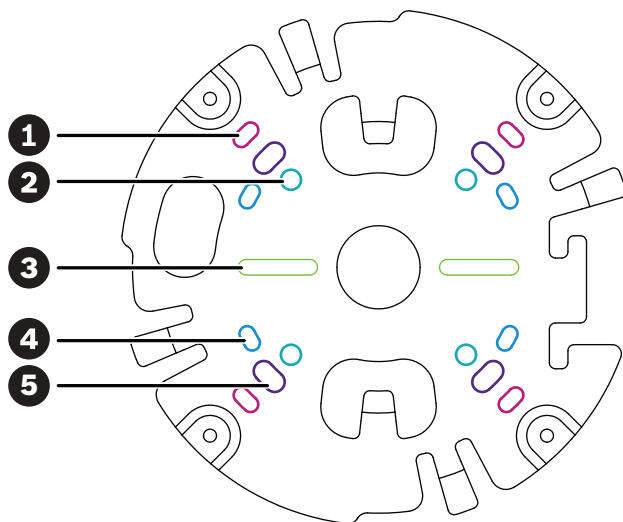
Vista geral da instalação

Siga estes passos para instalar a câmara:

1. *Instalar a placa de montagem, página 18.*
2. *Instalar a base da câmara, página 23.*
3. *Instalar o módulo da câmara, página 28.*

6.1 Instalar a placa de montagem

A placa de montagem é utilizada para fixar a câmara a uma superfície plana. Disponibiliza orifícios e ranhuras diferentes para proporcionar diversas opções de fixação.



1	Caixa de derivação de 10,2 cm/4 pol.	2	Montagem em poste (NDA-U-PMAL/ NDA-U-PMAS)/conjunto de montagem em esquina (NDA-U-CMA)
3	Caixa de derivação única ou ranhura universal, 45 mm/1,8 pol. a 85 mm/3,3 pol.	4	Caixa de derivação dupla

5	Placa de interface de montagem no teto/parede e suspensa (NDA-8000-PIP(W))	Nota: apenas as opções 1, 2 e 5 mantêm a classificação IK10+
---	--	--

Opções de instalação

A câmara dispõe de duas configurações para montagem saliente:

- Consulte *Instalar a placa de montagem sem calha*, página 19, caso os fios não estiverem na parte exterior da superfície.
- Consulte *Instalar a placa de montagem com calha*, página 20, caso os fios estiverem na parte exterior da superfície.

Adicionalmente, a câmara pode oferecer várias opções de montagem quando combinada com os acessórios disponíveis. Consulte o capítulo *Acessórios de montagem*, página 30 para se informar sobre os acessórios disponíveis.



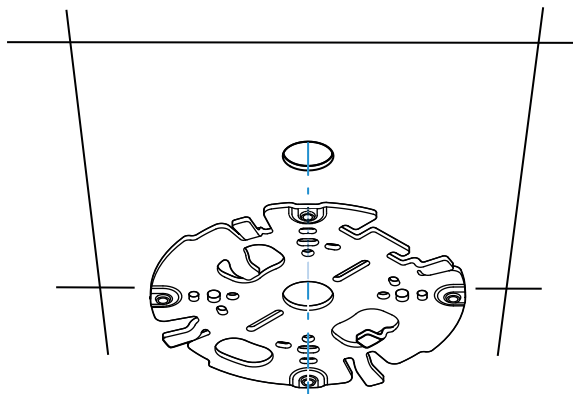
Informação!

As buchas e os parafusos para montagem saliente não são fornecidos com a câmara.

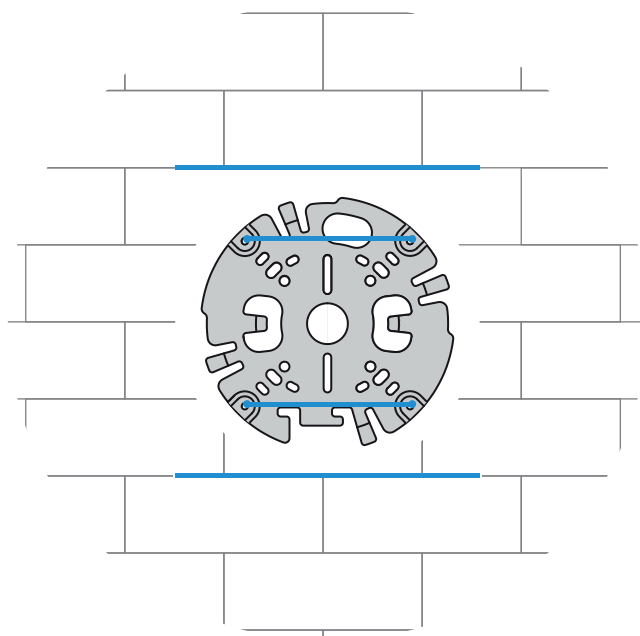
6.1.1

Instalar a placa de montagem sem calha

1. Remova a placa de montagem da caixa.
2. Posicione a placa de montagem com o orifício central por cima da saída de cabo na superfície e marque as posições dos orifícios dos parafusos na superfície.



- Para uma câmara montada numa parede: certifique-se de que a placa de montagem é posicionada num ângulo de 90°, com os orifícios em paralelo ao chão, para que seja possível utilizar um protetor climatérico sempre que for necessário.

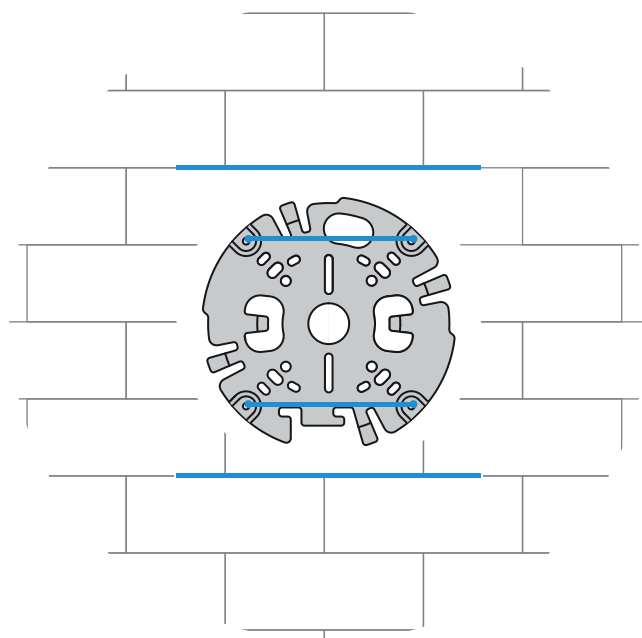


3. Perfure os 4 orifícios com uma broca de diâmetro adequado para suportar os parafusos e as buchas de 5-6 mm (0,2 pol.).
4. Instale 4 buchas nos orifícios.
5. Passe o cabo pelo orifício central da placa de montagem.
6. Fixe a placa de fixação à superfície com 4 parafusos. Aperte os parafusos com uma força de aperto entre 4 e 7 Nm (3 e 5,2 lbfft).

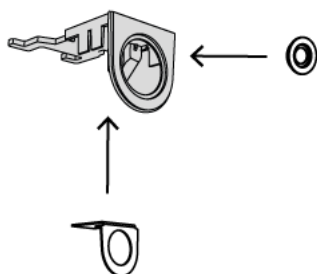
6.1.2

Instalar a placa de montagem com calha

- Para uma câmara montada numa parede: certifique-se de que a placa de montagem é posicionada num ângulo de 90°, com os orifícios em paralelo ao chão, para que seja possível utilizar um protetor climatérico sempre que for necessário.

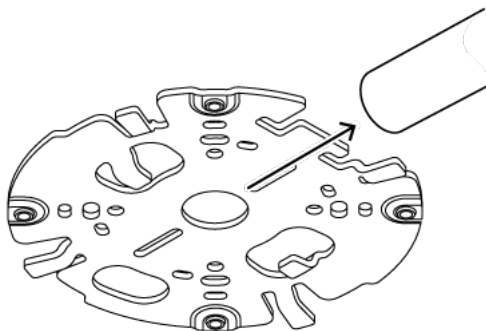


1. Remova a calha da caixa.
2. Marque a posição do orifício na superfície.
3. Perfure o orifício com uma broca de diâmetro adequado.
4. Instale uma bucha no orifício.
5. Selecione o adaptador de calha aplicável e instale-o na calha:
 - Se a calha for uma calha M25/¾ pol., utilize o adaptador de calha com o orifício mais largo (montado por predefinição).
 - Se a calha for uma calha M20/½ pol., utilize o adaptador de calha com o orifício mais estreito.
 - Se a calha ou o diâmetro do cabo for inferior a M20, utilize o adaptador de borracha com o adaptador de calha com o orifício mais largo. A borracha deve ser perfurada para permitir a passagem da calha ou do cabo.

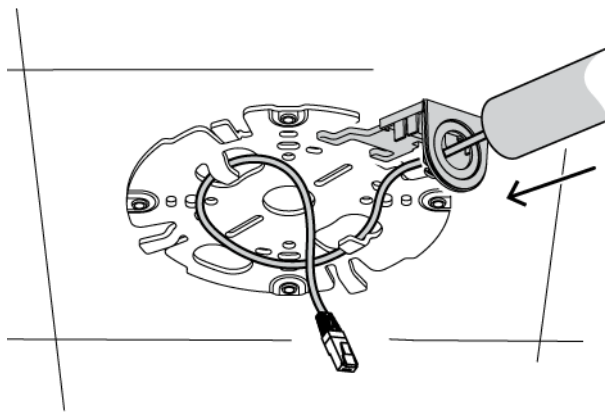


6. Passe o cabo pelo orifício da calha.

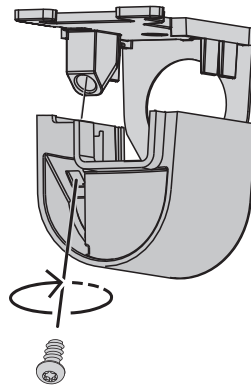
7. Fixe a calha com o adaptador de calha à superfície com a anilha e um parafuso de 5-6 mm (0,2 pol.). Aperte o parafuso com uma força de aperto entre 2,5 e 4 Nm (1,8 lbfft e 3 lbfft).
8. Remova a placa de montagem da caixa.
9. Marque as posições dos orifícios na superfície. A placa de montagem tem apenas um lado disponível para a calha. Certifique-se de que a posiciona em conformidade.



10. Perfure os 4 orifícios com uma broca de diâmetro adequado para suportar os parafusos e as buchas de 5-6 mm (0,2 pol.).
11. Instale 4 buchas nos orifícios.
12. Fixe a placa de fixação à superfície com 4 parafusos. Aperte os parafusos com uma força de aperto entre 4 e 7 Nm (3 e 5,2 lbfft).



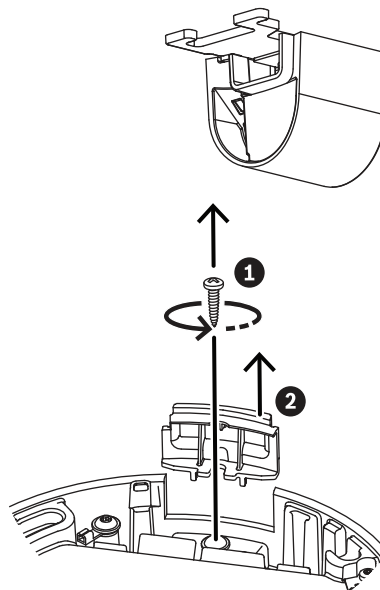
13. Instale a tampa da calha na calha com o parafuso. Aperte o parafuso com uma força de aperto entre 1,4 e 2 Nm (1 lbfft e 1,5 lbfft).



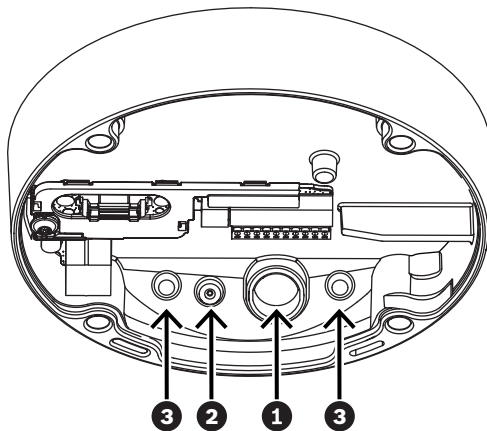
6.2 Instalar a base da câmara

6.2.1 Antes da instalação

1. Com a câmara dentro da caixa, remova a fita adesiva dos lados da base da câmara.
2. Remova a base da câmara da caixa.
3. Se não for essencial para a instalação, remova o cabo de rede CAT5e opcional (50 cm/19,7 pol.).
4. Se a instalação da placa de montagem tiver sido efetuada com a calha, remova a porta da base da câmara como mostrado na imagem. Guarde o parafuso e a tampa.



5. Se existirem ligações auxiliares, perfure um orifício na borracha da entrada de cabo secundária (2) da base da câmara para passar as ligações. O diâmetro do orifício tem de ser entre 5 e 8 mm (0,2 e 0,3 pol.).
A entrada do cabo de rede (1) destina-se apenas ao cabo de rede.

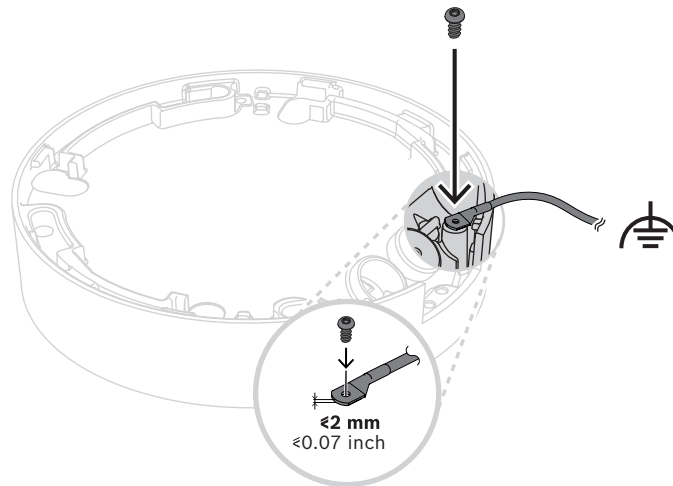


1	Entrada de cabo de rede.	2	Entrada de cabo secundária para cablagem adicional. É impermeável se não for utilizada.
3	Aberturas de ventilação protetoras. Não remova nem danifique o vedante destes orifícios.		

Ligação à terra (opcional)

Para ligar a câmara à terra:

1. Remova o parafuso da parte inferior da base da câmara.
2. Instale o terminal de olhal no parafuso.
3. Segure a base da câmara e fixe o parafuso com o cabo de ligação à terra.

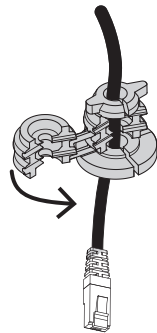
**Aviso!**

Apenas eletricitistas qualificados!

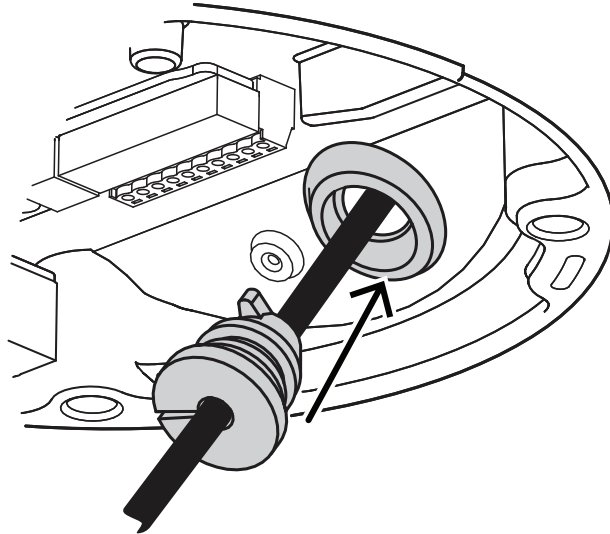
As operações realizadas em aparelhos elétricos devem ser realizadas apenas por técnicos qualificados.

6.2.2**Passos de instalação**

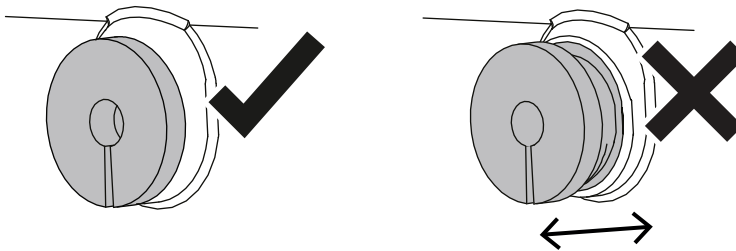
1. Passe o cabo de rede pela entrada do cabo de rede.
2. Se for necessário, passe todas as ligações pela entrada do cabo secundária.
3. Fixe o passa-fios ao cabo de rede.



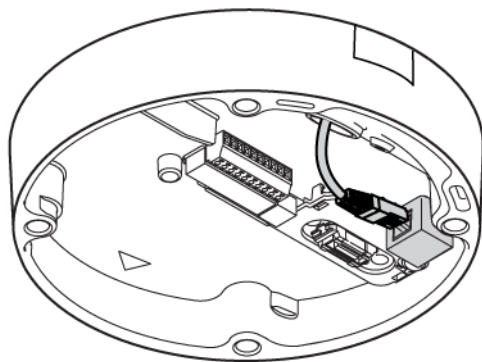
4. Segure a base da câmara com as duas mãos e empurre o passa-fios pela entrada do cabo de rede com ambos os polegares nos lados opostos do cabo de rede.



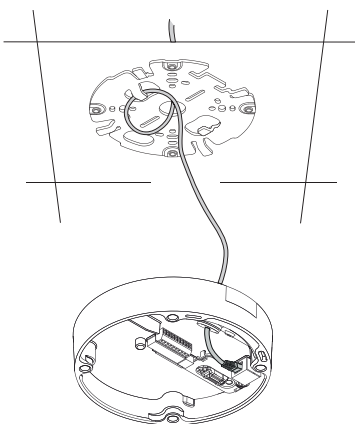
5. Certifique-se de que todo o passa-fios fica inserido.



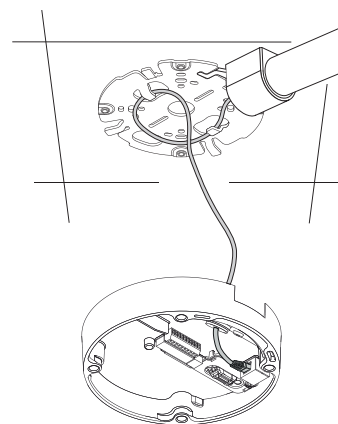
6. Ajuste o comprimento do cabo de rede conforme necessário.
7. Ligue o cabo de rede ao conector de rede.



8. Se for necessário, faça um laço com o cabo à volta dos ganchos da placa de montagem.

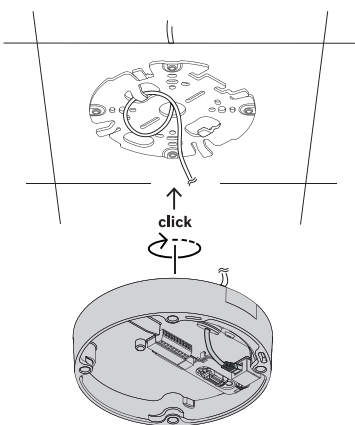


Sem calha

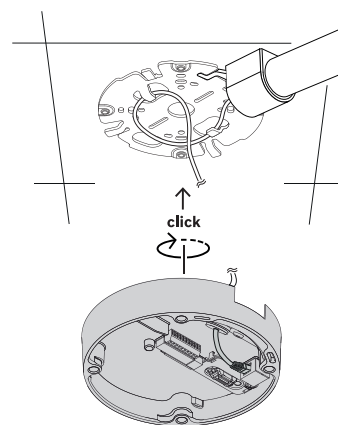


Com calha

9. Empurre a base da câmara contra a placa de montagem e rode a base da câmara para a direita até ouvir/sentir um clique. Certifique-se de que a base da câmara está fixa.



Sem calha

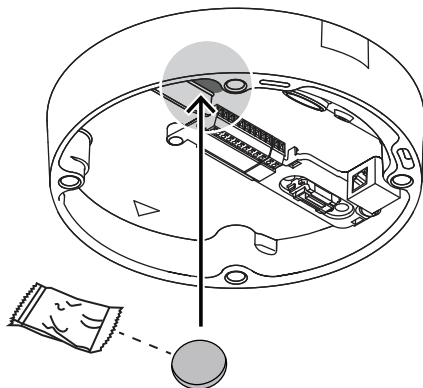


Com calha

10. Se for necessário, ligue os fios auxiliares aos terminais fornecidos (consulte *Cablagem, página 14*).
11. Ligue os terminais aos conectores relacionados.

Proteção contra humidade

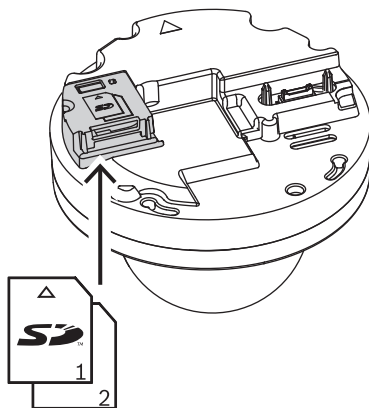
1. Remova a cápsula anticondensação do saco.
Depois de remover a cápsula anticondensação do saco, a instalação tem de ser concluída em menos de 10 minutos.
2. Fixe a cápsula anticondensação com o lado autocolante virado para a base da câmara.
Certifique-se de que não tapa as aberturas de ventilação com o dessecante.



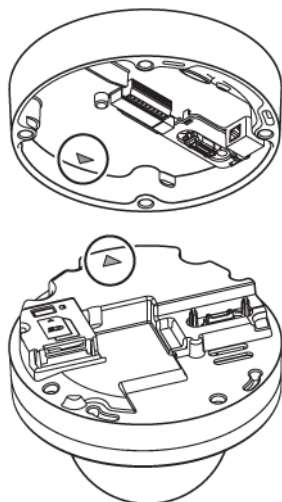
6.3

Instalar o módulo da câmara

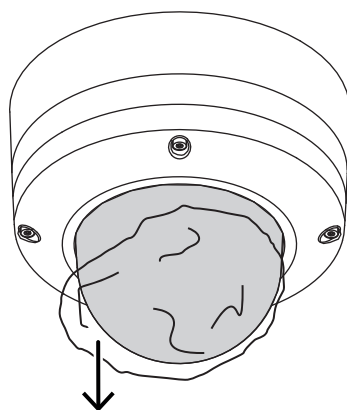
1. Remova o módulo da câmara da caixa.
 - Se for necessário, instale o cartão SD na ranhura 1 para SD.
 - Faça pressão sobre o cartão SD até ficar encaixado na ranhura.



- Para remover o cartão, faça pressão contra a ranhura até desencaixar.
 - Se necessitar de mais do que um cartão SD, instale o outro cartão SD na ranhura 2 para SD.
2. Fixe o módulo de câmara à base da câmara e aperte os quatro parafusos com uma força de aperto entre 2,5 e 4 Nm (1,8 e 3 lbfft). Certifique-se de que a seta no módulo da câmara aponta na mesma direção que a seta vermelha na base da câmara.



3. Remova a tampa protetora do globo.



4. Certifique-se de que toda a cablagem necessária está instalada e de que a alimentação está a ser fornecida.



Informação!

Utilize cartões SD de tamanho total para beneficiar de fiabilidade máxima e para eliminar o risco de ligações de má qualidade num microSD instalado num adaptador SD de tamanho total. A Bosch recomenda a utilização de cartões SD industriais com monitorização do estado.

6.4

LED de estado

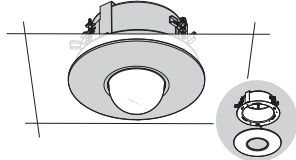
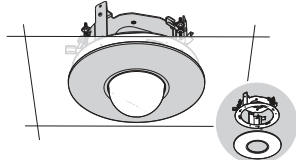
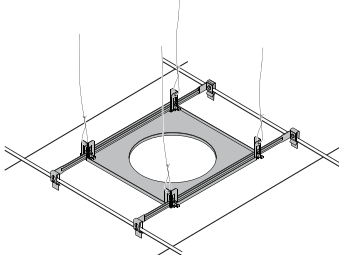
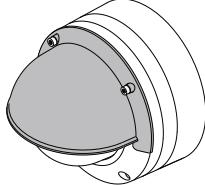
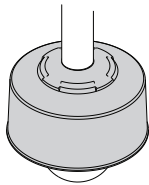
Pode ver um LED de estado no globo da câmara, no lado oposto da objetiva da câmara. Consulte a tabela abaixo para se informar sobre as diferentes funções do LED de estado.

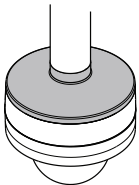
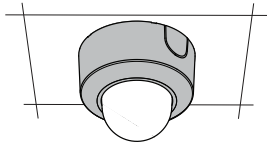
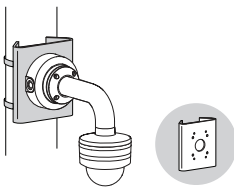
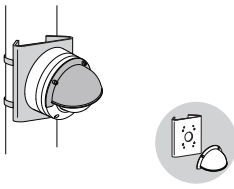
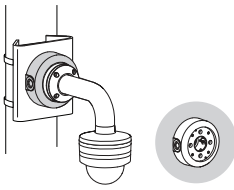
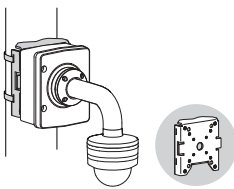
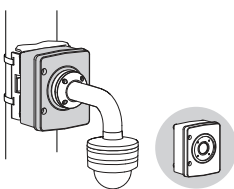
LED de estado	Significado
Vermelho constante	A arrancar
Vermelho intermitente	A reiniciar
Verde constante	Em funcionamento, mas o fluxo não está a ser visto ou gravado
Verde intermitente	O fluxo está a ser visto e/ou gravado



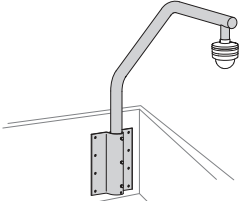
Desative o LED do estado nas definições da câmara, se for necessário.

1. Selecione **Câmara**.
2. Selecione **Menu instalador**.
3. Selecione **Desativado** em **LED da câmara**.

6.5 Acessórios de montagem

NDA-8000-PLEN	Kit de montagem no teto com Plenum para FLEXIDOME IP 8000i.	
NDA-8000-IC	Kit de montagem no teto.	
NDA-8000-SP	Suporte suspenso leve de teto opcional para kit de montagem de teto.	
NDA-8000-WP	Protetor climático na câmara para IP FLEXIDOME 8000i.	
NDA-8000-PIPW	Placa de interface suspenso, incluindo protetor suspenso, exterior.	

<p>NDA-8000-PIP</p>	<p>Placa de interface suspensa para FLEXIDOME IP 8000i, interior.</p>	
<p>NDA-8000-PC</p>	<p>Tampa que pode ser pintada (4 unidades) para FLEXIDOME IP 8000i.</p>	
<p>NDA-U-PMAS</p>	<p>Adaptador universal de montagem em poste, branco; pequeno.</p>	
		
<p>NDA-U-PSMB</p>	<p>Caixa de montagem saliente (SMB) para montagem na parede ou em tubo.</p>	
<p>NDA-U-PMAL</p>	<p>Adaptador universal de montagem em poste, branco; grande.</p>	
<p>NDA-U-PAX</p>	<p>Armário de vigilância</p>	

NDA-U-WMT	Suporte universal de montagem na parede para câmaras dome, branco	 A technical drawing showing a white, L-shaped mounting bracket being attached to a brick wall. The bracket has a curved arm that holds a dome camera lens.
NDA-U-PMT	Suporte universal de montagem em tubo para câmaras dome, 31 cm, branco.	 A technical drawing of a white, vertical pipe mounting bracket. It consists of a long, thin vertical pipe with a flange at the bottom and a mounting arm at the top.
NDA-U-RMT	Suporte universal de montagem no telhado para câmaras dome, branco.	 A technical drawing showing a white, L-shaped mounting bracket installed on a roof. The bracket is secured with screws into a wooden beam, and its curved arm extends outwards to hold a dome camera lens.

7 Colocação em funcionamento

Com a funcionalidade de colocação em funcionamento remota da FLEXIDOME IP starlight 8000i, necessita apenas de um PC ou de um dispositivo móvel para realizar a rotação horizontal/vertical/rolamento/zoom (PTRZ) e direcionar a câmara para o campo de visão necessário, sem ter de remover a câmara da caixa.

Faça a colocação em funcionamento localmente na câmara através de WLAN utilizando a aplicação Project Assistant disponível para iOS, Windows ou Android, ou ligando remotamente à câmara através da rede utilizando a aplicação Project Assistant, a interface Web da câmara ou o Configuration Manager.

Para colocar em funcionamento a câmara utilizando a aplicação Project Assistant:

1. Ligue o cabo de rede ao PoE.
2. Transfira a aplicação Project Assistant.



3. Execute os passos necessários para configurar o dispositivo. Utilize o vídeo de instruções passo a passo para obter ajuda.



Se for necessário, pode repetir a colocação em funcionamento em qualquer altura através de WLAN (caso esteja ativada) ou através da rede.



Informação!

A funcionalidade de colocação em funcionamento remota (PTRZ) da FLEXIDOME IP starlight 8000i e o modo WLAN da câmara foram criados como ajuda à instalação para cenários de primeira instalação ou ajustes posteriores.



Informação!

A colocação em funcionamento remota pode ser efetuada a temperaturas de -40 °C/104 °F.

8 Ligação através do browser

Pode aceder a este dispositivo através de um browser para configurar, controlar, receber imagens em direto e reproduzir vídeos gravados.

Para obter a melhor experiência possível, utilize o browser Microsoft Internet Explorer com o plug-in Bosch MPEG-ActiveX. São ativadas as seguintes funções:

- Decodificador de vídeo Bosch nativo.
- Sobreposições de Video Analytics.
- Configuração do Video Analytics.
- Página em direto: imagens paradas e gravação no PC.
- Sobreposições do ícone de estado.

Opcionalmente, estas ferramentas podem ser utilizadas na configuração do dispositivo:

- Aplicação Project Assistant: software de fácil utilização para alterar as configurações básicas do dispositivo e definir campos de visão. Disponível para iOS, Android e Windows.
- Configuration Manager: software de configuração avançada disponível para Windows. Transfira o software a partir de <https://downloadstore.boschsecurity.com>.

8.1 Requisitos de sistema

As recomendações do sistema são:

- Computador com processador Intel Skylake ou superior.
 - Placa gráfica Intel HD530 com desempenho equivalente ou superior à resolução do dispositivo.
 - Sistema operativo Windows 7 (ou posterior).
 - Acesso à rede.
 - Internet Explorer, versão 11 ou posterior
- ou -**
- Software de aplicação: Video Security Client, Bosch Video Client, BVMS ou aplicação Project Assistant.

8.2 Estabelecer a ligação

O dispositivo tem de ter um endereço IP válido para funcionar na rede e uma máscara de sub-rede compatível.

Por predefinição, o DHCP é pré-programado em fábrica como **Ligado mais Link-Locals** para que um servidor DHCP atribua um endereço IP ou, se nenhum servidor DHCP estiver disponível, seja atribuído um endereço de ligação local (IP automático) no intervalo de 169.254.1.0 a 169.254.254.255.

Pode utilizar a aplicação Project Assistant ou o Configuration Manager para localizar o endereço IP. Transfira o software a partir de <https://downloadstore.boschsecurity.com>:

1. Inicie o browser.
2. Introduza o endereço IP do dispositivo como URL.
3. Durante a instalação inicial, confirme quaisquer perguntas de segurança apresentadas. Caso um servidor RADIUS seja utilizada no controlo do acesso à rede (autenticação 802.1x), tem de configurar o dispositivo para este possa comunicar com a rede.

Para configurar o dispositivo, ligue-o diretamente a um computador com um cabo de rede e, em seguida, defina a palavra-passe do nível de serviço.

8.3 Proteção por palavra-passe na câmara

O dispositivo está protegido por palavra-passe. Quando qualquer utilizador aceder ao dispositivo pela primeira vez, o dispositivo solicitará ao utilizador para definir uma palavra-passe no nível de serviço.

A câmara necessita de uma palavra-passe segura. Siga as instruções da caixa de diálogo que especificam o que tem de fazer. O sistema avalia a segurança da palavra-passe introduzida.

Quando utiliza o Configuration Manager para aceder ao dispositivo pela primeira vez, tem de definir a palavra-passe inicial do dispositivo no Configuration Manager. A seção Utilizadores (Geral > Acesso à unidade > Utilizadores) apresenta a mensagem "Antes de poder utilizar este dispositivo, tem de protegê-lo com uma palavra-passe inicial".

Nota: depois que definir a palavra-passe inicial, um ícone de "cadeado" é apresentado junto ao nome do dispositivo na lista **Dispositivos** do Configuration Manager.

Também pode iniciar diretamente a página Web do dispositivo. A página da Web do dispositivo apresenta uma página de palavra-passe inicial com os campos de introdução e um manómetro de força da palavra-passe.

Introduza o nome de utilizador ("**service**") e uma palavra-passe nos respetivos campos. Para obter mais informações, consulte a secção **Gestão de utilizadores**.

Depois de uma palavra-passe de nível de serviço ser definida para o dispositivo, o dispositivo apresenta uma caixa de diálogo que solicita aos utilizadores que introduzam o nome de utilizador ("**service**") e a palavra-passe de nível de serviço sempre que acedam ao dispositivo.

1. Preencha os campos **Nome do utilizador** e **Palavra-passe**.
2. Clique em **OK**. Se a palavra-passe estiver correta, surgirá a página pretendida.

Nota: as novas versões do software podem exigir que defina uma palavra-passe nova e mais segura.

9 Resolução de problemas

9.1 Resolução de problemas

A tabela seguinte destina-se a ajudar a identificar as causas das falhas e a corrigi-las quando possível.

Falha	Causas possíveis	Solução
A unidade não funciona.	Falha de energia	Certifique-se de que a fonte de alimentação está a funcionar corretamente.
	Ligações por cabo defeituosas.	Verifique todos os cabos, fichas, contactos e ligações.
	A cablagem entre a base da câmara e o módulo da câmara não permite um fecho adequado.	Reinstale a câmara e certifique-se de que a caixa fecha com facilidade.
O PTRZ não funciona.	Os cabos não foram ligados corretamente.	Separe o módulo da câmara da base da câmara e certifique-se de que todos os cabos estão ligados corretamente.
	Os motores foram utilizados durante um longo período de tempo e sobreaqueceram.	Coloque em pausa qualquer movimento da objetiva até terem arrefecido.
	As peças da câmara soltaram-se ou partiram-se devido ao transporte.	Contacte o seu fornecedor ou o integrador de sistemas, ou dirija-se diretamente ao serviço de assistência ao cliente da Bosch Security Systems.
O PTRZ não funciona corretamente.	A câmara ficou descalibrada durante o transporte.	Faça o reset do PTR na interface do utilizador para fazer o reset dos motores de rotação horizontal/vertical/rolamento. Faça o reset da objetiva na interface do utilizador para fazer o reset da focagem e do zoom da objetiva. Se o problema persistir, contacte o seu fornecedor ou o integrador de sistemas, ou dirija-se diretamente ao serviço de assistência ao cliente da Bosch Security Systems.

Sem ligação estabelecida; sem transmissão de imagem.	Configuração incorreta da unidade.	Verifique todos os parâmetros de configuração (se for necessário, faça o reset para as configurações de fábrica).
	Instalação defeituosa.	Verifique todos os cabos, fichas, contactos e ligações.
	Endereço IP errado.	Verifique os endereços IP (com ping).
	Transmissão de dados defeituosa na rede LAN.	Verifique a transmissão de dados com ping.
	Foi atingido o número máximo de ligações.	Aguarde até haver uma ligação livre e volte a chamar o transmissor.
Humidade/condensação no interior do globo; a câmara pinga.	A caixa não está bem fechada.	Reinstale a câmara e verifique se fica bem fechada.
	Os vedantes de fecho estão danificados.	Contacte o seu fornecedor ou o integrador de sistemas, ou dirija-se diretamente ao serviço de assistência ao cliente da Bosch Security Systems.
	O passa-fios de borracha não está posicionado corretamente.	Reinstale o passa-fios de borracha.
	A forma ou o diâmetro de cabo não corresponde à especificação.	Reinstale a câmara com cablagem adequada.
	As aberturas de ventilação estão bloqueadas por sujidade/água.	Limpe cuidadosamente as aberturas de ventilação.
	As aberturas de ventilação estão danificadas ou soltas.	Contacte o seu fornecedor ou o integrador de sistemas, ou dirija-se diretamente ao serviço de assistência ao cliente da Bosch Security Systems.
	A câmara ficou desligada durante um longo período de tempo.	Ligue a câmara e mantenha-a ligada até que a condensação desapareça.
Não há transmissão de áudio para a estação remota.	Falha de hardware.	Verifique se todas as unidades de áudio ligadas estão a funcionar corretamente.
	Ligações por cabo defeituosas.	Verifique todos os cabos, fichas, contactos e ligações.

	Configuração incorreta.	Verifique os parâmetros de áudio na página de configuração Áudio e na página da função EM DIRETO .
	A ligação de voz já está a ser utilizada por outro recetor.	Aguarde até a ligação estar livre e volte a chamar o emissor.
A unidade não reporta um alarme.	A fonte de alarme não está seleccionada.	Selecione possíveis fontes de alarme na página de configuração Fontes de alarme.
	Não foi especificada uma resposta de alarme.	Especifique a resposta de alarme pretendida na página de configuração Ligações de alarme; se for necessário, altere o endereço IP.
A unidade não fica operacional após um carregamento de firmware.	Falha de energia durante a programação através do ficheiro de firmware.	Entregue a unidade ao Serviço de assistência ao cliente para ser verificada e, se for necessário, substituída.
	Ficheiro de firmware incorreto.	Introduza o endereço IP da unidade seguido de /main.htm no seu browser e repita o carregamento.
O browser contém campos vazios.	Servidor proxy ativo na rede.	Crie uma regra nas definições proxy do computador local para excluir os endereços IP locais.

9.2 Testar a ligação à rede

Pode usar o comando ping para verificar a ligação entre dois endereços IP. Isto permite testar se um dispositivo está activo na rede.

1. Abra a linha de comandos do DOS.
2. Escreva `ping` seguido do endereço IP do dispositivo.

Se o dispositivo for encontrado, a resposta surge como "Resposta de... ", seguida do número de bytes enviados e do tempo de transmissão em milissegundos. Caso contrário, o dispositivo não se encontra disponível na rede. Isto pode acontecer porque:

- O dispositivo não está correctamente ligado à rede. Neste caso, verifique as ligações de cabo.
- O dispositivo não está integrado correctamente na rede. Verifique o endereço IP, a máscara de sub-rede e o endereço de gateway.

9.3 Serviço de assistência ao cliente

Se não conseguir resolver uma falha, contacte o seu fornecedor ou o integrador de sistemas, ou dirija-se diretamente ao serviço de assistência ao cliente da Bosch Security Systems.

Os números de versão do firmware interno podem ser visualizados numa página de assistência. Anote esta informação antes de contactar o serviço de assistência ao cliente.

1. Na barra de endereço do seu browser, a seguir ao endereço IP da unidade, introduza: /
version
por exemplo: 192.168.0.80/version
2. Anote a informação ou imprima a página.

10 Manutenção

Existem vários tipos de globo disponíveis. Todos os globos exigem um cuidado especial quando são manuseados ou limpos para evitar riscos.

10.1 Manuseamento do globo

O globo pode ser embalado numa película de plástico de proteção. Recomendamos que o globo permaneça armazenado desta forma até que esteja pronto para ser instalado. Manuseie o globo só quando for estritamente necessário, uma vez que quaisquer riscos podem afetar a visibilidade.

10.2 Limpeza do globo

Se for necessário limpar o globo, siga os procedimentos abaixo e respeite todos os avisos listados a seguir.

Limpar o interior do globo

A superfície interior extremamente suave não deve ser esfregada nem limpa com um pano. Utilize ar comprimido seco e limpo, de preferência ejetado por um aerossol, para remover o pó do interior.



Aviso!

Não utilize soluções de limpeza à base de álcool para limpar o globo. Este tipo de produtos pode provocar o embaciamento do globo e, com o passar do tempo, o seu envelhecimento, tornando-o quebradiço.

Limpar o exterior do globo

O exterior do globo está protegido por um revestimento rígido para proteção extra. Se for necessário limpar, utilize apenas soluções de limpeza e panos adequados à limpeza de objetivas com vidro de segurança. Seque o globo cuidadosamente com um pano seco e não abrasivo para evitar manchas de água. Nunca esfregue o globo com materiais ou produtos de limpeza abrasivos.

Precauções

- Não limpe os globos sob a incidência direta da luz solar nem em dias muito quentes.
- Não utilize produtos de limpeza abrasivos ou altamente alcalinos para limpar o globo.
- Não raspe o globo com lâminas ou outros instrumentos afiados.
- Não utilize benzeno, gasolina, acetona nem tetracloreto de carbono no globo.

10.3 Substituição do globo



Informação!

Amarelecimento do globo

O globo poderá ficar amarelo ao longo do tempo devido à exposição à radiação UV, como a luz solar direta ou indireta.

Caso o globo fique danificado ou amarelo, pode ser substituído por um globo transparente (NDA-8000-CBL) ou globo colorido (NDA-8000-TBL).

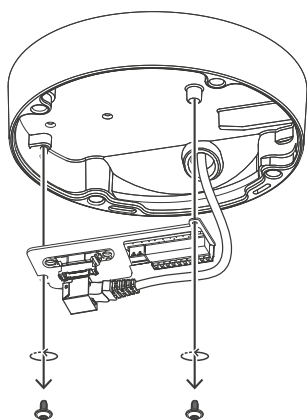
Os globos transparentes oferecem o máximo de sensibilidade ao permitir uma grande passagem de luz. Os globos escurecidos são discretos, na medida em que é muito difícil ver para onde a câmara está virada a partir do exterior.

Para obter instruções sobre como substituir o globo, consulte o respetivo Guia de instalação rápida.

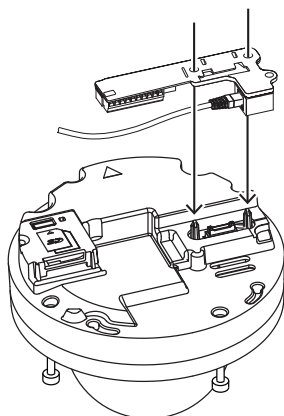
10.4 Reset da câmara

Para fazer o reset da câmara para as configurações de fábrica:

1. Remova o módulo da câmara da base da câmara.
2. Desaparafuse e remova a PCI de ligação da base da câmara.



3. Fixe a PCI de ligação ao módulo da câmara.



4. Ligue um cabo de rede com PoE ou um cabo de 24 VCA/12-26 VCC para alimentar o módulo da câmara.

5. Prima sem soltar o botão de reset existente na parte superior da ranhura de cartões SD durante 15 segundos. A luz LED junto ao botão de reset pisca a vermelho.
6. Liberte o botão do reset.
7. Aguarde 60 segundos para que a luz LED se apague e o reset seja concluído.
8. Remova a PCI de ligação do módulo da câmara.
9. Desligue o cabo de rede ou de alimentação do módulo da câmara.
10. Reinstale a PCI de ligação na base da câmara.
11. Volte a fixar o módulo da câmara à base da câmara.

11 Desativação

11.1 Transferir

O dispositivo só deve ser entregue a terceiros juntamente com este Manual de instalação.

11.2 Eliminação

12 Características técnicas

12.1 Dimensões

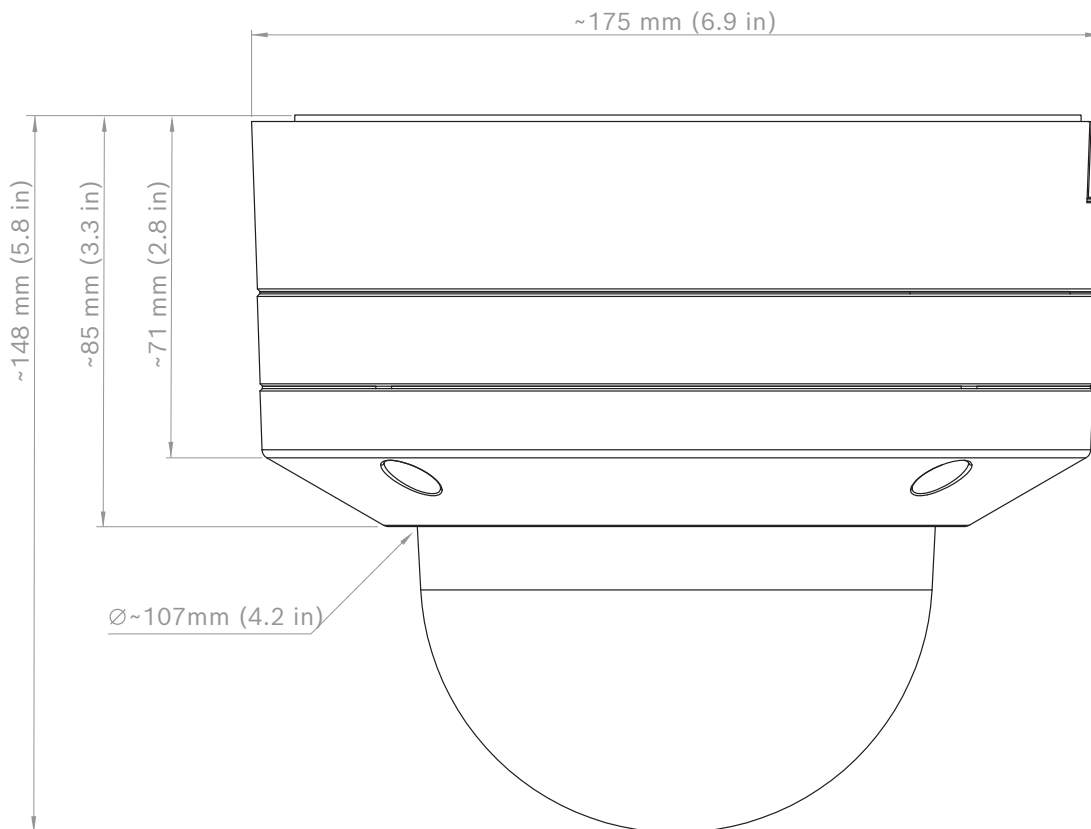


Figura 12.1: Dimensões do equipamento FLEXIDOME IP 8000i

12.2 Especificações

NDE-8502-R / NDE-8502-RT

Especificações mecânicas	
Dimensões (P x A)	175 x 148 mm (6,9 x 5,7 pol.)
Peso	2,2 kg (4,85 lb)
Montagem	Montagem saliente
Cor	Branco (RAL9003)
Alcance do PTR motorizado	Rotação horizontal: 0° a +361°; Rotação vertical: -3° a +86° (NDE-8502-R), -3° a +90° (NDE-8502-RT); Rolamento: -95° a +95°
Globo dome	Polycarbonato, transparente com revestimento de bloqueio UV antirrisco
Caixa	Alumínio com membranas desumificadoras e área de ligação impermeável

NDE-8503-R / NDE-8503-RT

Especificações mecânicas	
Dimensões (P x A)	175 x 148 mm (6,9 x 5,7 pol.)
Peso	2,3 kg (5,07 lb)
Montagem	Montagem saliente
Cor	Branco (RAL9003)
Alcance do PTR motorizado	Rotação horizontal: 0° a +361°; Rotação vertical: -3° a +85° (NDE-8503-R), -3° a +90° (NDE-8503-RT); Rolamento: -95° a +95°
Globo dome	Polycarbonato, transparente com revestimento de bloqueio UV antirrisco
Caixa	Alumínio com membranas desumificadoras e área de ligação impermeável

NDE-8504-R / NDE-8504-RT

Especificações mecânicas	
Dimensões (P x A)	175 x 148 mm (6,9 x 5,7 pol.)
Peso	2,3 kg (5,07 lb)
Montagem	Montagem saliente
Cor	Branco (RAL9003)
Alcance do PTR motorizado	Rotação horizontal: 0° a +361°; Rotação vertical: -3° a +85° (NDE-8504-R), -3° a +90° (NDE-8504-RT); Rolamento: -95° a +95°
Globo dome	Polycarbonato, transparente com revestimento de bloqueio UV antirrisco
Caixa	Alumínio com membranas desumificadoras e área de ligação impermeável

NDE-8502-RX / NDE-8502-RXT

Especificações mecânicas	
Dimensões (P x A)	175 x 148 mm (6,9 x 5,7 pol.)
Peso	2,2 kg (4,85 lb)
Montagem	Montagem saliente
Cor	Branco (RAL9003)
Alcance do PTR motorizado	Rotação horizontal: 0° a +361°; Rotação vertical: -3° a +81° (NDE-8502-RX), -3° a +89° (NDE-8502-RXT); Rolamento: -95° a +95°

Especificações mecânicas	
Globo dome	Polycarbonato, transparente com revestimento de bloqueio UV antirriscos
Caixa	Alumínio com membranas desumidificadoras e área de ligação impermeável

NDE-8503-RX / NDE-8503-RXT

Especificações mecânicas	
Dimensões (P x A)	175 x 148 mm (6,9 x 5,7 pol.)
Peso	2,3 kg (5,07 lb)
Montagem	Montagem saliente
Cor	Branco (RAL9003)
Alcance do PTR motorizado	Rotação horizontal: 0° a +361°; Rotação vertical: -3° a +81° (NDE-8503-RX), -3° a +89° (NDE-8503-RXT); Rolamento: -95° a +95°
Globo dome	Polycarbonato, transparente com revestimento de bloqueio UV antirriscos
Caixa	Alumínio com membranas desumidificadoras e área de ligação impermeável

Especificações ambientais	
Temperatura de funcionamento	-50 °C a +60 °C (-58 °F a +140 °F) para operação contínua; Até +74 °C (+165 °F) em conformidade com NEMA TS 2-2003 (R2008), parágrafo 2.1.5.1, com perfil de teste da fig. 2.1
Temperatura de armazenamento	-30 °C a +70 °C (-22 °F a +158 °F)
Humidade de funcionamento	5% a 93% de HR (sem condensação) 5% a 100% de HR (com condensação)
Humidade de armazenamento	Até 98% de HR
Dome e caixa resistentes a impactos	IK10+ (50 joules)
Proteção contra água/pó	IP66, IP6K9K e NEMA Type 4X

Alimentação	
Tensão de entrada	PoE IEEE 802.3af/802.3at Tipo 1, Classe 3; 24 VCA ±10%; 12-26 VCC ±10%; o PoE e a alimentação auxiliar podem ser ligados em simultâneo para operação redundante

Alimentação	
Consumo de energia (típico/máximo)	PoE: 7 W / 12,95 W; 24 VCA: 7,1 W - 12 VA / 13 W - 25 VA; 12-26 VCC: 7,5 W / 16 W
Entrada/saída	
Saída de potência	+12 VCC, 50 mA máx.
Entrada de linha de sinal de áudio	10 kOhm (típico), 1 Vrms máx.
Saída de linha de sinal de áudio	1 Vrms; 1,5 kohm (típico)
Entrada de alarme	2 entradas supervisionadas, contacto seco ou com tensão (5 - 40 VCC); resistência de fim de linha de 2,2 K
Saída de alarme	1 saída, máximo: 30 VCA ou +40 VCC, 0,5 A contínua, 10 VA
Ethernet	RJ45 blindado
Proteção contra sobretensões	Ethernet: 1 kV, 2 kA à terra (impulso de 8/20 µs)
Fibra ótica (vendido em separado)	O Kit conversor de multimédia de fibra ótica via Ethernet (VG4-SFP SCKT) instalado no interior do Armário de Vigilância (NDA-U-PA0, NDA-U-PA1 ou NDA-U-PA2) fornece a interface de fibra ótica à câmara montada.
Rede	
Protocolos	IPv4, IPv6, UDP, TCP, HTTP, HTTPS, RTP/RTCP, IGMP V2/V3, ICMP, ICMPv6, RTSP, FTP, ARP, DHCP, APIPA (Auto-IP, link local address), NTP (SNTP), SNMP (V1, V3, MIB-II), 802.1x, DNS, DNSv6, DDNS (DynDNS.org, selfHOST.de, no-ip.com), SMTP, iSCSI, UPnP (SSDP), DiffServ (QoS), LLDP, SOAP, Dropbox™, CHAP, digest authentication
Ethernet	10/100 Base-T
Interoperabilidade	ONVIF Profile S; ONVIF Profile G; ONVIF Profile T GB/T 28181
Instalação da câmara	
Imagem refletida	Ligado/Desligado
Rodar	0°/90° vertical/180°/270° vertical
LED da câmara	Desativar automaticamente/Ativar/Desativar
Posicionamento	Coordenadas/altura de montagem
Assistente de vista da câmara	Motorização para rotação horizontal, rotação vertical, rolamento, zoom, focagem automática
Funcionamento sem fios	IEEE 802.11b/g/n

NDE-8502-R / NDE-8502-RT

Transmissão em fluxo de vídeo	
Compressão de vídeo	H.265; H.264; M- JPEG
Modos de sensor	25 fps, HDR, 1920 x 1080 (2 MP) 30 fps, HDR, 1920 x 1080 (2 MP) 50 fps, 1920 x 1080 (2 MP) 60 fps, 1920 x 1080 (2 MP)
Transmissão em fluxo	Múltiplos fluxos configuráveis em H.264, H.265 e M-JPEG; velocidade de fotogramas e largura de banda configuráveis. Region of Interest (ROI) Bosch Intelligent Streaming
Latência da câmara	67 ms (2 MP, 60 fps)
Estrutura GOP	IP, IBP, IBBP
Velocidade de fotogramas	1-60 fps
Relação sinal/ruído (SNR)	> 55 dB

Resolução de vídeo (H x V)	
Resoluções suportadas	HD 1080p 1920 x 1080, 1,3 MP 1536 x 864, HD 720p 1280 x 720, SD 432p 768 x 432, D1 (4:3) 720 x 576, VGA (4:3) 640 x 480

NDE-8503-R / NDE-8503-RT

Transmissão em fluxo de vídeo	
Compressão de vídeo	H.265; H.264; M- JPEG
Modos de sensor	25 fps, HDR, 3072 x 1728 (5,3 MP) 30 fps, HDR, 3072 x 1728 (5,3 MP) 25 fps, 3264 x 1840 (6 MP) 30 fps, 3264 x 1840 (6 MP)
Transmissão em fluxo	Múltiplos fluxos configuráveis em H.264, H.265 e M-JPEG; velocidade de fotogramas e largura de banda configuráveis. Region of Interest (ROI) Bosch Intelligent Streaming
Latência da câmara	120 ms (6 MP, 30 fps)
Estrutura GOP	IP
Velocidade de fotogramas	1-30 fps
Relação sinal/ruído (SNR)	> 55 dB

Resolução de vídeo (H x V)	
Resoluções suportadas	6 MP 3264 x 1840, 5,3 MP 3072 x 1728, 4,1 MP 2688 x 1512, 3 MP 2304 x 1296, 2,8 MP (4:3) 1920 x 1440, HD 1080p 1920 x 1080, 1,3 MP 1536 x 864, 1,3 MP (5:4) 1280 x 1024, HD 720p 1280 x 720, SD 432p 768 x 432, SD 480p (4:3) 720 x 480, VGA (4:3) 640 x 480

NDE-8504-R / NDE-8504-RT

Transmissão em fluxo de vídeo	
Compressão de vídeo	H.265; H.264; M- JPEG
Modos de sensor	20 fps, HDR, 3840 x 2160 (8 MP) 25 fps, 3840 x 2160 (8 MP) 30 fps, 3840 x 2160 (8 MP)
Transmissão em fluxo	Múltiplos fluxos configuráveis em H.264, H.265 e M-JPEG; velocidade de fotogramas e largura de banda configuráveis. Region of Interest (ROI) Bosch Intelligent Streaming
Latência da câmara	120 ms (8 MP, 30 fps)
Estrutura GOP	IP
Velocidade de fotogramas	1-30 fps
Relação sinal/ruído (SNR)	> 55 dB

Resolução de vídeo (H x V)	
Resoluções suportadas	4K UHD 3840 x 2160, 7,2 MP 3584 x 2016, 2,8 MP (4:3) 1920 x 1440, HD 1080p 1920 x 1080, 1,3 MP 1536 x 864, 1,3 MP (5:4) 1280 x 1024, HD 720p 1280 x 720, SD 432p 768 x 432, SD 480p (4:3) 720 x 480, VGA (4:3) 640 x 480

NDE-8502-RX / NDE-8502-RXT

Transmissão em fluxo de vídeo	
Compressão de vídeo	H.265; H.264; M- JPEG
Modos de sensor	25 fps, HDR X, 1920 x 1080 (2,1 MP); 30 fps, HDR X, 1920 x 1080 (2,1 MP); 50 fps, 1920 x 1080 (2,1 MP); 60 fps, 1920 x 1080 (2,1 MP)
Transmissão em fluxo	Múltiplos fluxos configuráveis em H.264, H.265 e M-JPEG; velocidade de fotogramas e largura de banda configuráveis. Regions of Interest (ROI); Bosch Intelligent Streaming
Latência da câmara	67 ms (60 fps)
Estrutura GOP	IBBP
Velocidade de fotogramas	1-60 fps
Relação sinal/ruído (SNR)	> 55 dB

Resolução de vídeo (H x V)	
Resoluções suportadas	HD 1080p 1920 x 1080, 1,3 MP 1536 x 864, 1,3 MP (5:4) 1280 x 1024, HD 720p 1280 x 720, SD 432p 768 x 432, SD 480p (4:3) 720 x 480, VGA (4:3) 640 x 480

NDE-8503-RX / NDE-8503-RXT

Transmissão em fluxo de vídeo	
Compressão de vídeo	H.265; H.264; M- JPEG
Modos de sensor	25 fps, HDR X, 2688 x 1520 (4,1 MP); 30 fps, HDR X, 2688 x 1520 (4,1 MP); 50 fps, 2688 x 1520 (4,1 MP); 60 fps, 2688 x 1520 (4,1 MP)
Transmissão em fluxo	Múltiplos fluxos configuráveis em H.264, H.265 e M-JPEG; velocidade de fotogramas e largura de banda configuráveis. Regions of Interest (ROI); Bosch Intelligent Streaming
Latência da câmara	67 ms (60 fps)
Estrutura GOP	IBBP
Velocidade de fotogramas	1-60 fps
Relação sinal/ruído (SNR)	> 55 dB

Resolução de vídeo (H x V)	
Resoluções suportadas	4,1 MP 2688 x 1520, 3,7 MP 2560 x 1440, 2,8 MP (4:3) 1920 x 1440, HD 1080p 1920 x 1080, 1,3 MP 1536 x 864, 1,3 MP (5:4) 1280 x 1024, HD 720p 1280 x 720, SD 432p 768 x 432, SD 480p (4:3) 720 x 480, VGA (4:3) 640 x 480

Transmissão em fluxo de áudio	
Padrão	G.711, taxa de amostragem de 8 kHz L16, taxa de amostragem de 16 kHz AAC-LC, 48 kbps a uma taxa de amostragem de 16 kHz AAC-LC, 80 kbps a uma taxa de amostragem de 16 kHz
Relação sinal/ruído	> 50 dB
Transmissão em fluxo de áudio	Full duplex/half duplex

Armazenamento local	
Memória RAM interna	Gravação em pré-alarme a 5 seg
Ranuras para cartão de memória	Duas ranuras para cartão SDXC/SDHC/SD, até 2 TB.
Configurações de duas ranuras para cartão SD	<ul style="list-style-type: none"> - Espelhamento (armazenamento redundante) - Failover (intervalo de assistência técnica alargado)

Armazenamento local	
	<ul style="list-style-type: none">- Expansão (tempo máximo de retenção)- Automatic Network Replenishment
Cartões SD industriais	Duração alargada e suporte de monitorização do estado de funcionamento com indicação de necessidade de assistência técnica antecipada.

Segurança de dados	
Coprocessador criptográfico (TPM)	RSA de 2048 bits, AES/CBC de 256 bits
PKI	Certificados X.509
Encriptação	Encriptação ponto a ponto completa com VMS suportado Rede: TLS1.0/1.2, AES128, AES256 Armazenamento local: XTS-AES
Autenticação de vídeo	Soma de verificação, MD5, SHA-1, SHA-256

13 Suporte e formação



Suporte

Aceda aos nossos **serviços de suporte** em www.boschsecurity.com/xc/en/support/.

A Bosch Security and Safety Systems oferece suporte nas seguintes áreas:

- [Aplicações e ferramentas](#)
- [BIM \(modelagem das informações de construção\)](#)
- [Colocação em funcionamento](#)
- [Garantia](#)
- [Resolução de problemas](#)
- [Reparação e troca](#)
- [Segurança de produtos](#)



Bosch Building Technologies Academy

Visite o site Bosch Building Technologies Academy e aceda a **cursos de formação, tutoriais em vídeo** e **documentos**: www.boschsecurity.com/xc/en/support/training/



Bosch Security Systems B.V.

Torenallee 49
5617 BA Eindhoven
Netherlands

www.boschsecurity.com

© Bosch Security Systems B.V., 2021