



BOSCH

FLEXIDOME IP starlight 8000i

NDE-8502-R | NDE-8502-RT | NDE-8503-R | NDE-8503-RT |
NDE-8504-R | NDE-8504-RT | NDE-8502-RX | NDE-8502-RXT |
NDE-8503-RX | NDE-8503-RXT

目錄

1	安全性	5
1.1	安全訊息說明	5
1.2	安全性預防措施	5
1.3	重要安全性說明	5
1.4	電源連接應用	6
1.5	注意事項	6
2	短資訊	9
3	系統概觀	10
3.1	產品說明	10
3.2	用途	10
3.3	應用變體	10
3.4	永久停用 WLAN	10
4	準備安裝	11
4.1	拆解包裝	11
4.2	內容	11
4.3	接線	13
4.3.1	網路和 PoE 電源	13
4.3.2	24V AC / 12-26V DC 電源輸入	14
4.3.3	10 針腳 I/O 接頭	14
4.3.4	接地	15
5	盒裝內設置	16
6	硬體安裝	17
6.1	裝上安裝板	17
6.1.1	在沒有導管的情況下裝上安裝板	18
6.1.2	在有導管的情況下裝上安裝板	19
6.2	安裝攝影機底座	21
6.2.1	安裝之前	21
6.2.2	安裝步驟	23
6.3	安裝攝影機模組	26
6.4	LED 狀態	27
6.5	安裝配件	28
7	試運轉	31
8	經由網頁瀏覽器連接	32
8.1	系統需求	32
8.2	建立連線	32
8.3	攝影機中的密碼保護	32
9	疑難排解	34
9.1	解決問題	34
9.2	測試網路連線	35
9.3	客戶服務	35
10	維護	37
10.1	保護罩處理	37
10.2	保護罩清潔	37
10.3	更換保護罩	37
10.4	攝影機重設	37
11	退役	39
11.1	轉讓	39
11.2	棄置	39

12	技術資料	40
12.1	尺寸	40
12.2	規格	40
13	支援與訓練	47

1 安全性

請閱讀與遵循下列所有安全性說明，並保留以供日後參考。請先遵循所有警示，再操作裝置。

1.1 安全訊息說明

本手冊使用下列符號和標記提請注意特殊情況：

**危險!**

表示如未能避免，將會導致死亡或重度受傷的危險情況。

**警告!**

表示如未能避免，可能導致死亡或重度受傷的危險情況。

**告誡!**

表示如未能避免，可能導致輕度或中度受傷的危險情況。

**注意!**

表示如未能避免，可能導致設備或環境損壞，或者資料損失的情況。

1.2 安全性預防措施

**告誡!**

安裝必須由合格的人員進行，並符合 ANSI/NFPA 70 (國家電氣法規 (National Electrical Code®, (NEC)))、加拿大電氣規則 Part I (亦稱為 CE 規則或 CSA C22.1)，以及所有適用的本地法規。Bosch Security Systems 對於安裝不正確或安裝不當造成的各種損壞或損失，概不負責。

1.3 重要安全性說明

- 僅限以乾布清潔。請勿使用液體清潔劑或氣膠清潔劑。

**注意!**

請勿將本裝置安裝在各種熱源附近，如散熱器、加熱器、火爐或其他會產生熱能的設備。

- 在安裝完成前，請勿將液體灑在裝置上。

**注意!**

請為裝置做好電源突波防護。

- 僅限調整操作說明所指定的控制功能。
- 僅限以標籤所示的電源類型操作裝置。

**注意!**

請勿嘗試維修此產品。請將所有維修工作交給合格的維修人員處理。

- 請遵照製造商的說明及適用的本地法規安裝。
- 僅限使用製造商指定的附件/配件。
- 請妥善保護所有連接纜線 (尤其是連接點部分) 以避免可能的損壞。

全極電源開關 - 在建築物的電氣裝置中採用全極電源開關，且接點至少分離 3 公釐 (0.12 吋)。如果需要打開外殼，請使用此全極電源開關做為主電源中斷裝置來關閉裝置的電壓。

攝影機訊號 - 根據 NEC800 (CEC 第 60 款)，如果攝影機訊號超過 42.7 公尺 (140 英尺)，請使用主要保護罩來保護纜線。

保險絲額定值 - 對於裝置的安全性防護，分支電路保護必須採用 16A 的最大保險絲額定值才保險。而且必須符合 NEC800 (CEC 第 60 款)。

室外訊號 - 室外安裝的訊號 (特別是關於電源和避雷針之間的時間以及瞬態保護方面) 必須符合 NEC725 和 NEC800 (CEC 規則 16-224 與 CEC 第 60 款)。

視訊遺失 - 視訊遺失是數位影像錄影的固有情形，因此，Bosch Security Systems 無法為任何因遺失視訊資訊導致的損害負責。

為了盡量降低遺失資訊的風險，我們建議使用數個備援錄影系統，並採用備份資訊的程序。

1.4

電源連接應用

24 VAC / 12-26 VDC 電源: 此裝置的設計限於搭配若干電源操作。此裝置的設計是以 24 VAC 或 12-26 VDC 操作 (如果無法使用 PoE)。使用者自備的配線必須符合當地電氣法規 (Class 2 電源等級)。

PoE: 僅限使用核可的 PoE 裝置。可同時連接乙太網路供電當做 24 VAC 或 12-26 VDC 電源。此電源可在 PoE 電源降低時當做備用電源。

1.5

注意事項

**注意!**

此裝置僅適用於公共區域。

美國聯邦法嚴格禁止秘密錄製談話內容。

UL 免責聲明

Underwriter Laboratories Inc. (以下簡稱「UL」) 並未測試該產品的安全或訊號方面的可靠性。UL 僅對 Standard(s) for Safety for Information Technology Equipment, UL 60950-1, UL 62368-1, UL 60950-22 中概述的火災、衝擊和/或傷亡危險進行測試。UL 認證不包括本產品在安全性或訊號方面的效能或可靠性。

UL 對本產品的任何安全性或訊號相關功能的效能或可靠性不進行任何陳述、保證或認證。

FCC 聲明 (美國)

1. 此裝置符合 FCC 規則 Part 15 規定。操作時需符合以下兩個條件：
 - 此裝置不可造成有害干擾。
 - 此裝置必須接受各種收到的干擾，包括可能導致意外操作的干擾。
2. 未經合規方明確同意的情況下變更或修改設備，可能會導致使用者喪失設備的使用權。

注意：本設備經測試，依據 FCC 規則 Part 15 之規定，符合 Class B 數位裝置的限制。這些限制是專為在住宅安裝下操作時，針對有害干擾提供適當的防護。此設備會產生、使用並散發無線射頻能量，如果未遵照說明安裝及使用，無線電通訊可能會受到嚴重干擾。然而，無法保證在特定安裝中不會發生干擾。如果此設備確實對無線電或電視之訊號接收造成嚴重干擾（關閉再開啟設備即可判斷），使用者不妨採用下列其中一項或多項措施來解決干擾：

- 重新調整接收天線的方向或位置。
- 拉大設備和接收器之間的距離。
- 將設備連接至與接收器不同的電路插座。
- 諮詢經銷商或有經驗的無線電/電視技師尋求協助。

IC 聲明 (加拿大)

This device complies with Industry Canada licence-exempt RSS standard(s). Operation is subject to the following two conditions: (1) this device may not cause harmful interference, and (2) this device must accept any interference received, including interference that may cause undesired operation.

Le présent appareil est conforme aux CNR d'Industrie Canada applicables aux appareils radio exempts de licence. L'exploitation est autorisée aux deux conditions suivantes :

- (1) l'appareil ne doit pas produire de brouillage, et
- (2) l'utilisateur de l'appareil doit accepter tout brouillage radioélectrique subi, même si le brouillage est susceptible d'en compromettre le fonctionnement.

無線射頻暴露聲明 (加拿大)

The antennas used for this transmitter must be installed to provide a separation distance of at least 20 cm from all persons and must not be located or operating in conjunction with any other antenna or transmitter.

Les antennes pour ce transmetteur doivent être installées en considérant une distance de séparation de toute personne d'au moins 20 cm et ne doivent pas être localisées ou utilisées en conflit avec toute autre antenne ou transmetteur.

簡化版 EC DoC (歐盟)

Bosch 在此宣佈 FLEXIDOME IP starlight 8000i 型無線電設備符合指令 2014/53/EU。符合歐盟指令的聲明全文可在以下網址取得：www.boschsecurity.com / (選擇 [Product Catalog]) / (選擇區域) / (選擇國家/地區) / (搜尋產品編號)。

KC (南韓)

申請者名稱: Bosch Security Systems B.V.

產品名稱: FLEXIDOME IP starlight 8000i

機型名稱: FLEXIDOME IP starlight 8000i

製造商名稱: Bosch Security Systems B.V.

原產地: 葡萄牙

製造年月: <https://www.boschsecurity.com/datecodes/>

若要符合 KCC 規範，DC 電源輸入線的長度上限必須為 3 公尺 (118 吋)。

NBTC (泰國)

此電信設備符合 NBTC 技術標準或要求。

ANATEL (巴西)

Este equipamento não tem direito à proteção contra interferência prejudicial e não pode causar interferência em sistemas devidamente autorizados.

For use in China: CHINA ROHS DISCLOSURE TABLE

Fixed cameras with lens

Hazardous substance table according to SJ/T 11364-2014						
	(Pb)	(Hg)	(Cd)	(Cr 6+)	(PBB)	(PBDE)
Housing & enclosures	X	0	0	0	0	0
PCBA with connectors	X	0	X	0	0	0
Cable assemblies	0	0	0	0	0	0
Image sensor assembly	X	0	X	0	0	0
Lens assembly	X	0	X	0	0	0
This table was created according to the provisions of SJ/T 11364						
0: The content of such hazardous substance in all homogeneous materials of such component is below the limit defined in GB/T 26572						
X: The content of such hazardous substance in a certain homogeneous material is above the limit defined in GB/T 26572						

The manufacturing datecodes of the products are explained in:
<http://www.boschsecurity.com/datecodes/>

NOM (墨西哥)

La operación de este equipo está sujeta a las siguientes dos condiciones: (1) es posible que este equipo o dispositivo no cause interferencia perjudicial y (2) este equipo o dispositivo debe aceptar cualquier interferencia, incluyendo la que pueda causar su operación no deseada.

詳細資訊

如需火警主機操作的詳細資訊，請聯絡最近的 Bosch Security Systems 或造訪
www.boschsecurity.com。

2

短資訊

本手冊經過謹慎編纂，包含已仔細驗證過的資訊。手冊中的文字在發行時正確無誤，但是內容可能會變更且不另行通知。Bosch Security Systems 對於本手冊及所述產品之間的錯誤、不完整或不一致而直接或間接導致的損失概不負任何責任。

著作權

本手冊是 Bosch Security Systems 的智慧財產權，受著作權保護。
保留所有權利。

商標

本文件所使用的所有硬體與軟體產品名稱皆可能為註冊商標，所以必須視為註冊商標。

詳細資訊

如需火警主機操作的詳細資訊，請聯絡最近的 Bosch Security Systems 或造訪 www.boschsecurity.com。



<https://www.boschsecurity.com/xc/en/product-catalog/>

3 系統概觀

3.1 產品說明

所有 FLEXIDOME IP starlight 8000i 攝影機都具有特殊的 3 步驟簡易安裝概念，因為在無線試運轉之下就不需要拆卸保護罩或手動將攝影機指向所需的視界。您也可以遠端進行試運轉，最多可減少 75% 的安裝時間。

攝影機會捕捉具有出色細節的影像 (透過 starlight 和高動態範圍最高可達 4K ultra HD)，也配備全新的位元速率管理技術、資料安全性措施及先進的 Intelligent Video Analytics，以便在高安全性的應用環境中提供出色的精確度，並判讀捕捉到的資料來進行安防領域以外的智慧決策。

3.2 用途

這款攝影機的設計是為了當做監控攝影機整合到專業 IP 視訊監控解決方案中。攝影機的安裝、試運轉和操作應該只能由訓練有素的專業人員進行。

監控攝影機的使用受到國家法律和法規所限制。請依照相關規定使用攝影機。

3.3 應用變體

此裝置有 2 個應用變體：

- FLEXIDOME IP starlight 8000i - SD + WLAN (預設)。
- FLEXIDOME IP starlight 8000i - 雙 SD。

在預設情況下，此裝置具有 SD 記憶卡插槽 1 而且會啟用其無線功能，以便透過 WLAN (IEEE 802.11b/g/n) 進行無線試運轉。

切換到雙 SD 應用變體會停用無線功能，以便啟用第二個 SD 記憶卡插槽。

在切換應用變體時，裝置會重新啟動，但所有設定保持不變。



注意!

SD + WLAN 模式

WLAN 模式僅適用於透過 Project Assistant 應用程式進行無線本機試運轉，無法在標準作業中使用。

3.4 永久停用 WLAN

必要時您可以永久停用裝置內的 WLAN 功能。



注意!

如此會永久停用 WLAN 的功能。

您必須將裝置送至 Bosch 服務中心，才能重新啟用 WLAN 的功能。

若要永久停用 WLAN 的功能，請遵照以下步驟操作：

1. 瀏覽至 **設定** 頁面。
2. 按一下 **服務**。
3. 按一下 **授權**。
4. 找出 **啟用金鑰** 欄位。
5. 輸入以下的金鑰：12-01.6B.01-CF47F87B-B082146B-D79F9999-C40ED3E9-0E31AA55
6. 按一下 **設定**。

這時 WLAN 的功能就會永久停用。

4 準備安裝

4.1 拆解包裝

請小心拆解包裝及處理此設備。如果商品似乎在運送過程中受損，請立即通知貨運公司。請確認所有組件都包含在內。如果缺少品項，請通知您的 Bosch Security Systems 銷售人員或客戶服務代表。

原廠包裝為最安全的裝置運輸容器，當裝置因維修而送回時，可使用原廠包裝。

4.2 內容

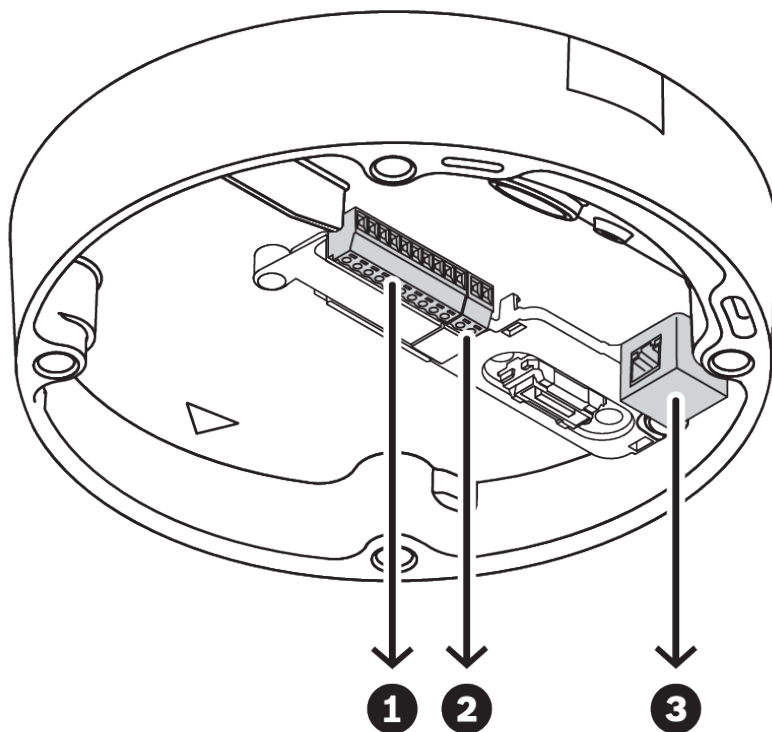
	數量	元件
	1	安裝板
	1	攝影機模組
	1	攝影機底座
	1	導管板
	1	導管護蓋：預先安裝在導管板上
	2	導管板孔轉接頭：M25 (3/4 吋) - 預先安裝在導管板上 - 和 M20 (1/2 吋)
	1	導管孔轉接頭橡膠：直徑小於 M20 (1/2 吋) 適用
	1	螺絲
	1	墊圈：用於安裝導管板

	數量	元件
	2	橡膠扣 (1 個備用): 用於為網路線提供防水功能
	1	10 針腳 I/O 接頭
	1	2 針腳 24V AC / 12-26V DC 輸入接頭
	1	CAT5e STP 網路插線電纜 (50 公分 / 19.7 吋)
	1	TR20 鑽頭
	1	乾燥劑袋 注意: 只有在需要使用袋子的內容物時才能將它打開。
	1	快速安裝指南
	3	識別標籤貼紙

請確定以下事項:

- 所有組件都包含在內而且毫無損壞。
- 所需的纜線已備妥, 可供使用 (如需詳細資訊, 請參閱**接線, 頁面 13**):
 - 網路線。
 - 24V AC / 12-26V DC (選購)。
 - 音訊輸入纜線 (選購)。
 - 外部輸入 (選購)。

4.3 接線



1	10 針腳 I/O 接頭。	2	2 針腳 24V AC / 12-26V DC 電源輸入接頭。
3	RJ45 網路接頭。		

4.3.1

網路和 PoE 電源

將攝影機連接到 10/100 Base-T 網路：

- 搭配 RJ45 接頭使用 STP 5e 類 (或更高等級) 纜線 (攝影機網路插座符合 Auto MDIX 標準)。
- 可透過符合乙太網路供電標準的乙太網路線及/或 24V AC / 12-26V DC 輔助電源為攝影機供電。



注意!

僅限使用 PoE 核可的裝置。

可同時連接乙太網路供電 (PoE) 當做 24V AC / 12-26V DC 電源。如果同時應用輔助電源 (24V AC / 12-26V DC) 和 PoE, 攝影機預設會消耗 PoE 的功率, 而且會在 PoE 電源故障時順暢地切換成輔助電源輸入。

當 PoE 電源恢復時, 攝影機會順暢地切換回 PoE 當做其預設電源。

4.3.2 24V AC / 12-26V DC 電源輸入

連接額定供應電壓為 24V AC 或 12-26V DC 的 SELV-LPS 或 SELV Class 2 電源供應器。



注意!

當使用 24V AC 電源供應器時，請勿使用其中一條 24V AC 電源線進行接地連接。這樣做會損壞攝影機。

4.3.3 10 針腳 I/O 接頭

針腳	連接
1	+12V DC 輸出
2	GND
3	警報輸出
4	警報輸出
5	GND
6	警報輸入 1
7	警報輸入 2
8	GND
9	音訊輸入
10	音訊輸出

12V DC 電源輸出

12V DC 輸出可透過網頁介面啟用/停用，並透過警報工作編輯器 (Alarm Task Editor) 進行控制。負載上限為 50 mA。

警報 I/O

1. 輸入:

使用警報輸入可連接外部警報裝置，例如大門接點或感應器:

- TTL 邏輯，+5V 額定值，最大值為 +40V DC，DC 加上 50k Ohm 提升電阻至 +3.3V。
- 可設置為低準位或高準位。

使用零電位接觸或開關當做促動器 (包含無彈跳接觸系統)。

2. 輸出:

使用警報輸出可切換外部裝置，例如燈或警報器。警報輸出切換功能的最大電壓為 30V AC 或 +40V DC; 最大 0.5 A 連續，10 VA。

音訊 I/O

將音訊裝置連接到音訊輸入與音訊輸出接頭。

此裝置具有全雙工單聲道音訊，可用於喇叭或大門對講機系統之間的雙向通訊。音訊輸入訊號會與視訊訊號同步傳輸。

1. 輸入:

線路輸入位準 (不適用於直接麥克風訊號); 阻抗 18 kOhm 標準值; 1 Vrms 最大輸入電壓。

2. 輸出:

線路輸出位準 (不適用於直接喇叭連接); 阻抗 1.5 kOhm 最小值; 0.85 Vrms 最大輸出電壓。

針對音訊線路輸入和輸出位準，請使用屏蔽式音訊連接纜線，並遵循建議的纜線長度上限。

4.3.4

接地

攝影機採用雙重絕緣，無需安全接地，但建議在室外應用環境中接地。

接地提供改良式突波保護 (最高 1 kV, 2 kA 接地 (8/20 μ s 脈衝))。

盒裝不含接地線。Bosch 建議使用有圓型端子的接地線。

圓型端子的厚度不可超過 2 公釐 (0.1 吋)。



注意!

請針對室外路由或是靠近大型電感負載或電氣主電源線的纜線使用適當的突波保護。

5 盒裝內設置

您可以使用行動裝置或 PC 來透過有線或無線連接進行攝影機的盒裝內設置，而且攝影機依然留在盒裝內。

1. 將網路線與 PoE 連接，並等候 1 分鐘讓攝影機啟動。
2. A - 掃描盒裝標籤上的資料矩陣或識別標籤貼紙上的 QR 碼，以便透過 Project Assistant 應用程式進行無線連接，然後套用所需的設置。
B - 使用網頁介面、Project Assistant 應用程式或 Configuration Manager 透過有線網路連接及設置攝影機。

如需有關 Project Assistant 應用程式的詳細資訊，請參閱*試運轉*，[頁面 31](#)。

6

硬體安裝

**告誡!**

無需拆下保護罩，就能手動移動攝影機鏡頭。

鏡頭系統採電動設計，可方便進行試運轉。手動移動這些組件將會破壞齒輪及損壞攝影機。若要移動攝影機鏡頭或進行對焦，請務必使用本手冊所提到的電動 PTRZ 控制功能。只有在更換保護罩時才能取下保護罩。

安裝概觀

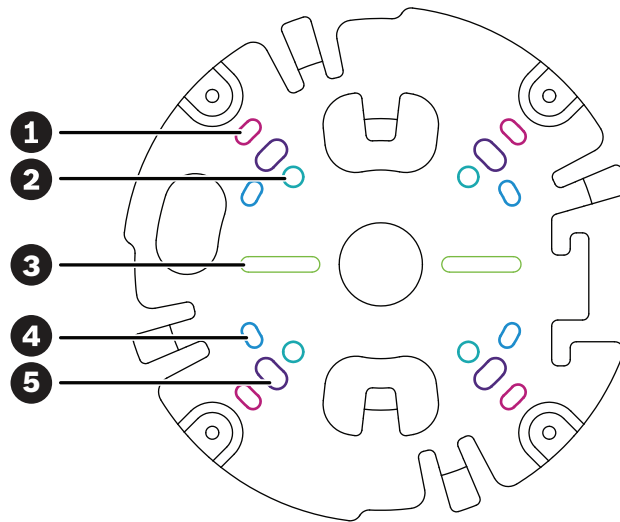
請依照以下步驟安裝攝影機：

1. 裝上安裝板，[頁面 17](#)。
2. 安裝攝影機底座，[頁面 21](#)。
3. 安裝攝影機模組，[頁面 26](#)。

6.1

裝上安裝板

安裝板是用來將攝影機固定於平面，它提供不同的孔和插槽，適用於各種固定選項。



1	10.2 公分 / 4 吋方形接線盒	2	桿架型掛架 (NDA-U-PMAL/NDA-U-PMAS)/轉角掛架 (NDA-U-CMA)
3	單集中盒或通用插槽，45 公釐 / 1.8 吋至 85 公釐/3.3 吋	4	雙集中盒
5	天花板/壁掛支架及懸掛介面板 (NDA-8000-PIP(W))		注意：只有選項 1、2 和 5 會維持 IK10+ 額定值

安裝選項

攝影機有適用於平面架設的兩個設置：

- 如果接線不在表面的外面，請參閱在沒有導管的情況下裝上安裝板，[頁面 18](#)。

- 如果接線在表面的外面，請參閱在**有導管的情況下裝上安裝板**，[頁面 19](#)。

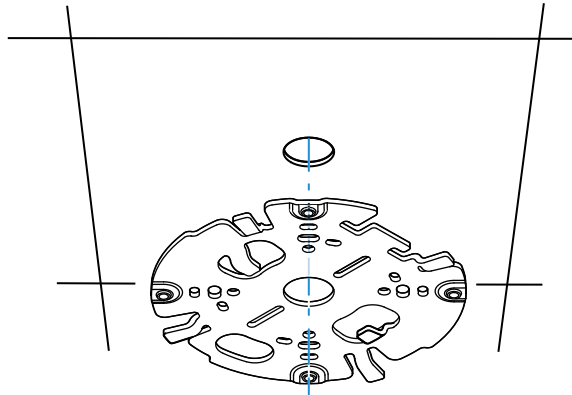
此外，在結合可用的配件時，攝影機也可以涵蓋各種安裝選項。如需了解可用的配件，請參閱**安裝配件**，[頁面 28](#)一章。

**注意!**

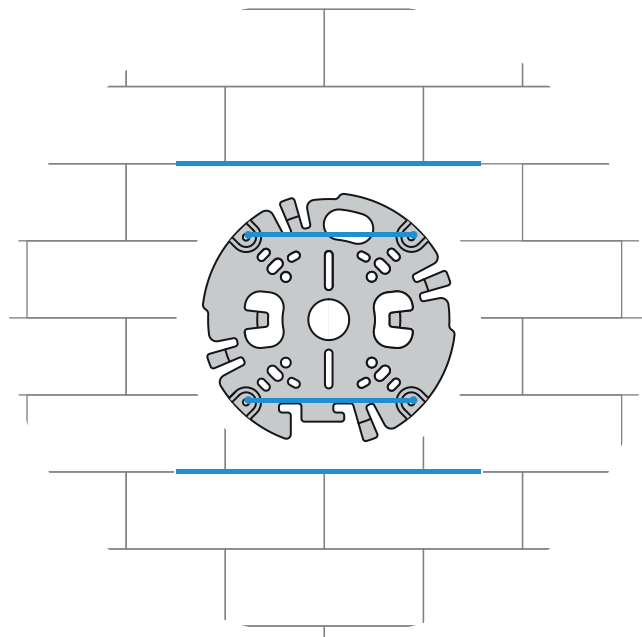
攝影機並未隨附平面架設用的插頭和螺絲。

6.1.1**在沒有導管的情況下裝上安裝板**

1. 從盒裝中取出安裝板。
2. 將安裝板的中心孔置於纜線出口上方的平面，並在平面上標記螺絲孔的位置。



- 如果攝影機要安裝在牆上：請確定安裝板的角度為 90°，而且安裝孔要與地面平行，以便在必要時使用防風雨耐候保護罩。

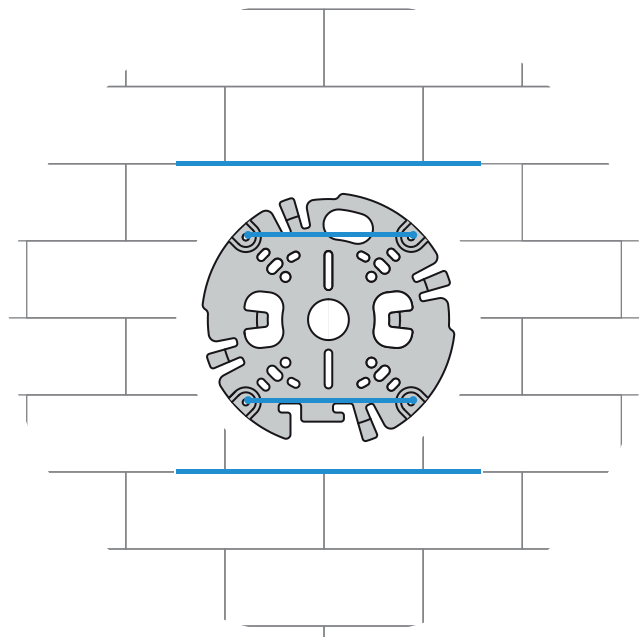


3. 以適當的直徑鑽頭鑽 4 個孔，以支撐 5-6 公釐 (0.2 吋) 的螺絲和插頭。
4. 在孔中安裝 4 個插頭。
5. 將纜線穿過安裝板的中心孔。
6. 用 4 個螺絲將安裝板固定在表面上。鎖緊 4 和 7 Nm (3 和 5.2 lbfft) 之間的螺絲。

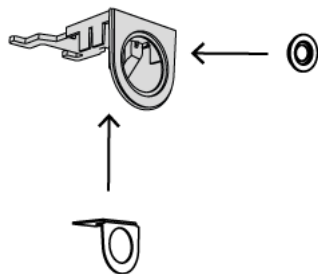
6.1.2

在有導管的情況下裝上安裝板

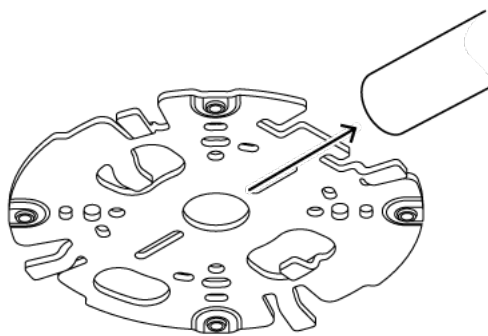
- 如果攝影機要安裝在牆上：請確定安裝板的角度為 90°，而且安裝孔要與地面平行，以便在必要時使用防風雨耐候保護罩。



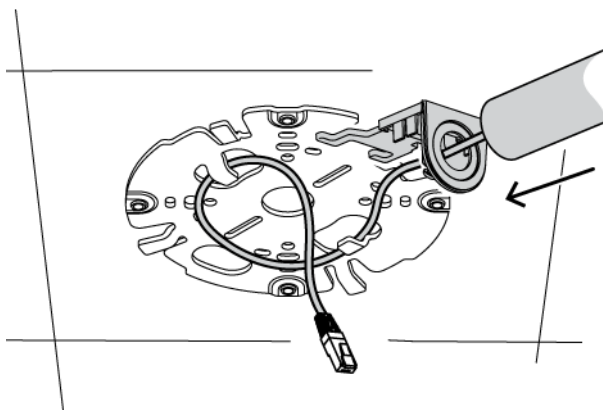
1. 從盒裝中取出導管板。
2. 在表面上標記孔的位置。
3. 以適當的直徑鑽頭鑽孔。
4. 在孔中安裝插頭。
5. 選取適用的導管板轉接頭，然後將它安裝在導管板中：
 - 如果導管為 M25 / ¾ 吋，請使用帶有較大孔的導管板轉接頭 (預設情況下安裝)。
 - 如果導管為 M20 / ½ 吋，請使用帶有較小孔的導管板轉接頭。
 - 如果導管或纜線直徑小於 M20，請搭配帶有較大孔的導管板轉接頭使用橡膠轉接頭。您必須對橡膠穿孔，好讓導管或纜線穿過。



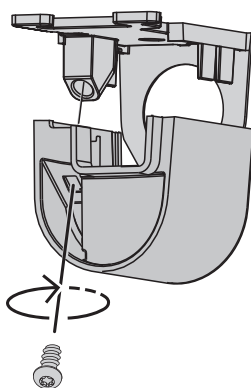
6. 將纜線穿過導管板的孔。
7. 使用墊圈和 5-6 公釐 (0.2 吋) 螺絲，將帶有導管板轉接頭的導管板固定到表面上。鎖緊 2.5 和 4 Nm (1.8 lbfft 和 3 lbfft) 之間的螺絲。
8. 從盒裝中取出安裝板。
9. 在表面上標記孔的位置。安裝板只有一側可供導管使用。請務必將它置於適當的位置。



10. 以適當的直徑鑽頭鑽 4 個孔，以支撐 5-6 公釐 (0.2 吋) 的螺絲和插頭。
11. 在孔中安裝 4 個插頭。
12. 用 4 個螺絲將安裝板固定在表面上。鎖緊 4 和 7 Nm (3 和 5.2 lbfft) 之間的螺絲。



13. 用螺栓將導管護蓋安裝在導管板上。鎖緊 1.4 和 2 Nm (1 lbfft 和 1.5 lbfft) 之間的螺絲。

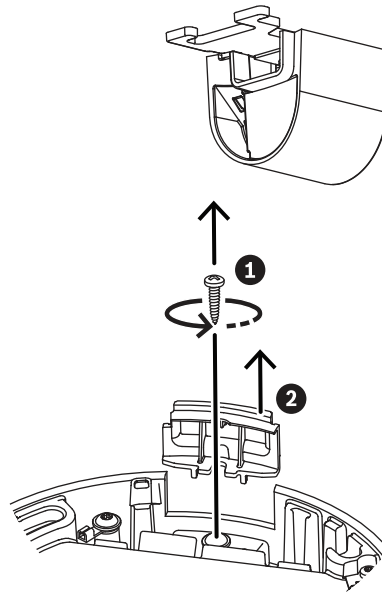


6.2 安裝攝影機底座

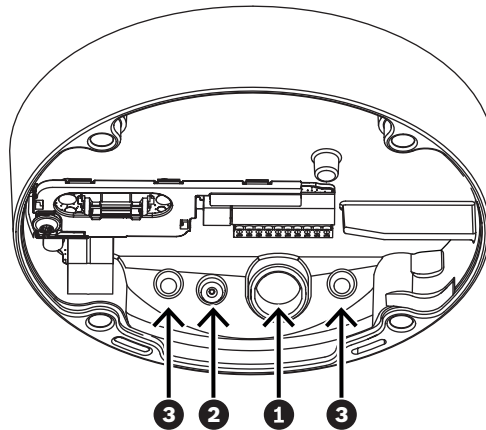
6.2.1 安裝之前

1. 當攝影機還在盒裝內時，取下攝影機底座兩側的膠帶。
2. 從盒裝中取出攝影機底座。
3. 如果不適合這樣安裝，請將選購的 CAT5e 插線電纜 (50 公分 / 19.7 吋) 拆除。

4. 如果安裝板採用導管安裝，請拆下攝影機底座上的門板，如圖所示。請留下螺絲與門蓋。



5. 如果有輔助連接，請在攝影機底座的次要纜線入口 (2) 的橡膠中穿孔，以便進行連接。整體直徑必須介於 5 和 8 公釐 (0.2 和 0.3 吋) 之間。
網路線入口 (1) 僅適用於網路線。

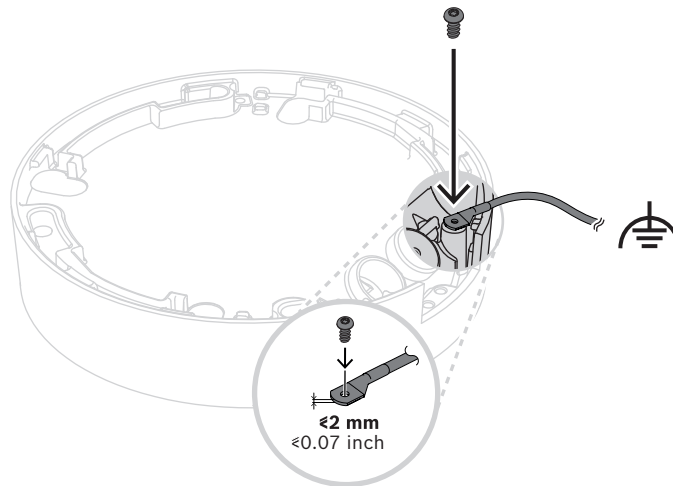


1	網路線入口。	2	用於額外佈線的次要纜線入口。如果它未在使用中，則具有防水功能。
3	保護性通風口。請勿從這些孔中取出或破壞密封條。		

接地 (選購)

若要將攝影機接地：

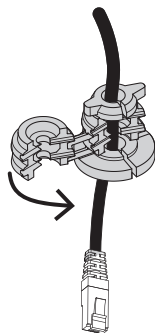
1. 從攝影機底座的底部取下螺絲。
2. 將圓型端子安裝在螺絲上。
3. 握住攝影機底座，然後將螺絲固定到接地纜線。

**警告!**

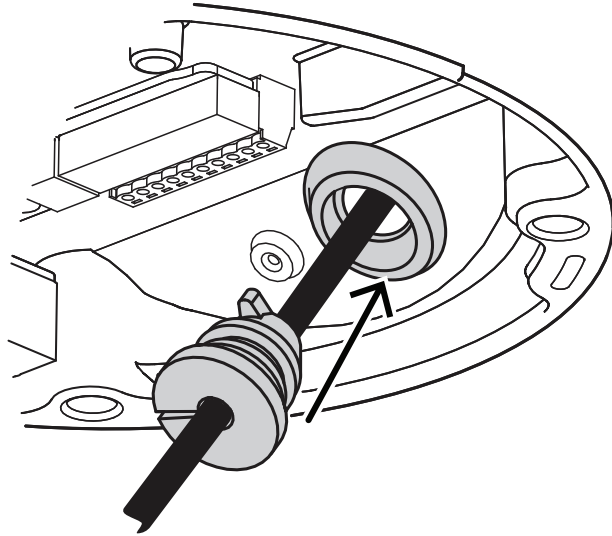
只能由受過訓練的電工操作!
電器相關工作只能由合格的技師執行。

6.2.2**安裝步驟**

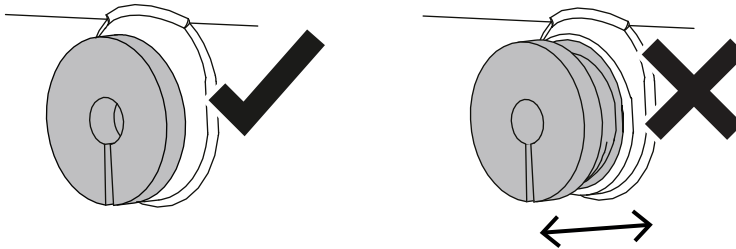
1. 將網路線穿過網路線入口。
2. 必要時，將所有輔助連接穿過次要纜線入口。
3. 將橡膠扣連接到網路線。



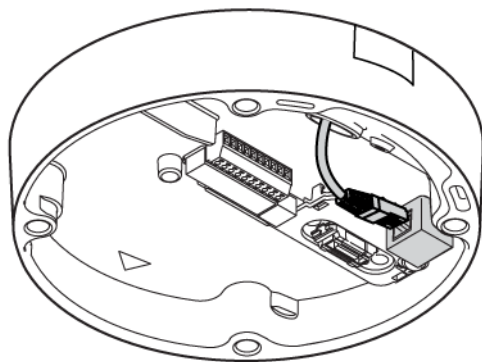
4. 用雙手抓住攝影機底座，然後將兩隻拇指放在網路線兩側，並將橡膠扣推入網路線入口。



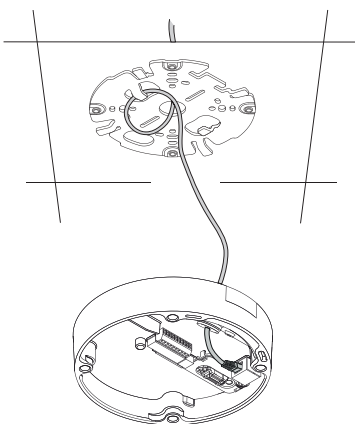
5. 請務必將整個橡膠扣推入。



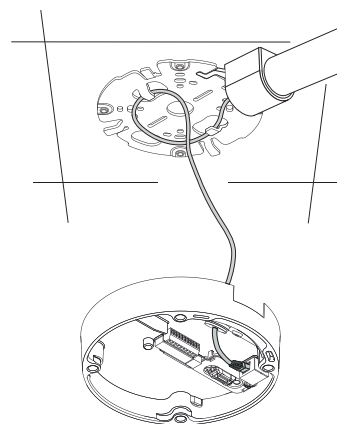
6. 視需要調整網路線的長度。
7. 將網路線連接到網路接頭。



8. 必要時製作一個迴路，將纜線置於安裝板的掛鉤上。

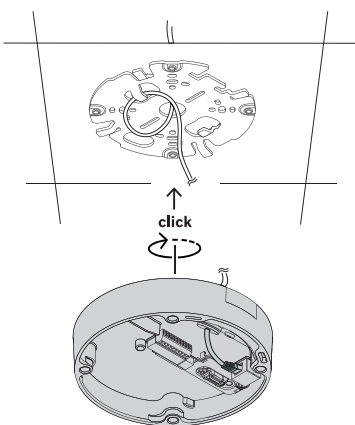


無導管

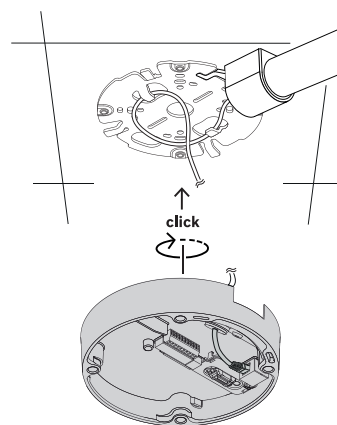


有導管

9. 將攝影機底座推向安裝板，然後順時針轉動攝影機底座，直到您聽到/感覺咔嚓一聲。請確定攝影機底座已安裝穩固。



無導管

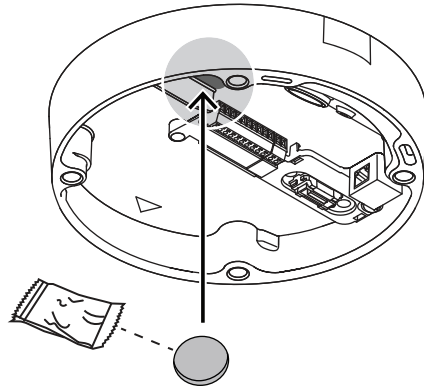


有導管

10. 必要時，將輔助線連接到提供的端子 (請參閱接線, 頁面 13)。
11. 將端子連接到其相關的接頭。

防潮

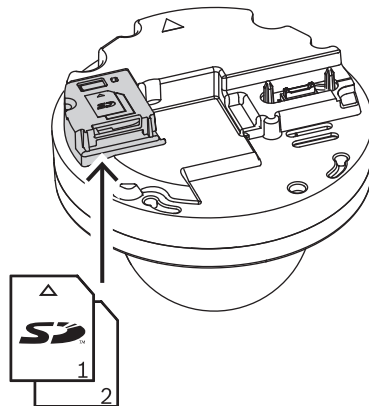
1. 從袋子中取出片狀乾燥劑。
從袋子中取出片狀乾燥劑之後，必須在 10 分鐘內完成安裝。
2. 貼上片狀乾燥劑，讓黏貼面朝向攝影機底座。確保不要用乾燥劑覆蓋通風口。



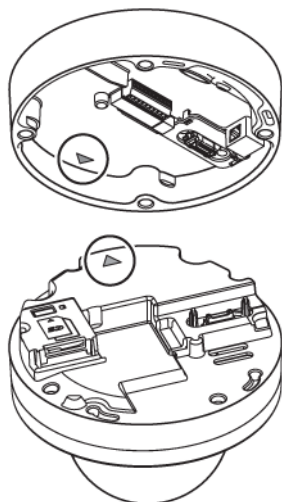
6.3

安裝攝影機模組

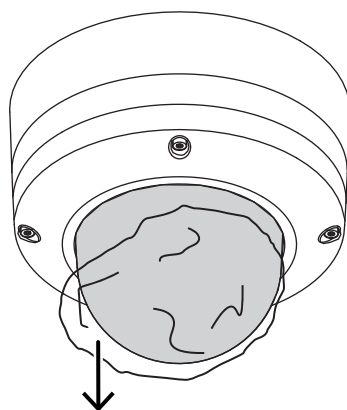
1. 從盒裝中取出攝影機模組。
 - 必要時，將 SD 記憶卡安裝在 SD 插槽 1 中。
 - 牢牢按住 SD 記憶卡，直到它卡入插槽中。



- 若要取出卡片，請將它按入插槽中，直到再次鬆開為止。
 - 如果需要一張以上的 SD 記憶卡，請將另一張 SD 記憶卡安裝在 SD 插槽 2。
2. 將攝影機模組安裝到攝影機底座，然後鎖緊 2.5 到 4 Nm (1.8 到 3 lbfft) 之間的四個螺絲。請確定攝影機模組上的箭頭有指向與攝影機底座的紅色箭頭相同的方向。



3. 卸除保護罩的護蓋。



4. 確定所有必要的佈線都已完成，而且有正確供電。



注意!

使用全尺寸 SD 記憶卡可獲得較高可靠性，並且免除 microSD 與全尺寸 SD 轉接卡連接不良的風險。Bosch 建議使用具有狀況監視功能的工業用 SD 記憶卡。

6.4

LED 狀態

攝影機鏡頭另一側的攝影機保護罩中可以看到狀態 LED。
請參考下表，以了解不同狀態 LED 的功能。

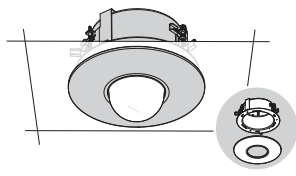
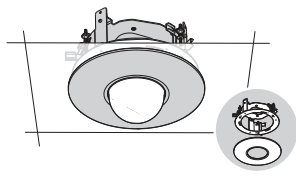
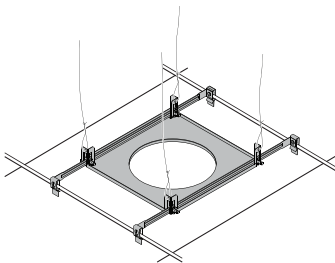
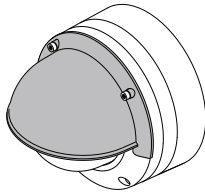
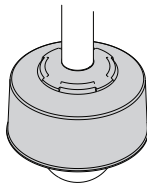
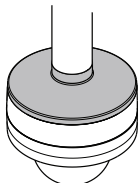
狀態 LED	表示
穩定紅色	開機中
閃爍紅色	重設中
穩定綠色	運作中，但是未監看或錄製串流
閃爍綠色	正在監看及/或錄製串流

必要時，可停用攝影機設定中的狀態 LED。


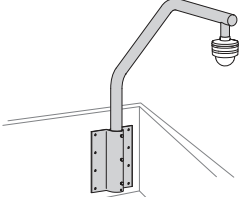
1. 選取攝影機。
2. 選取安裝程式功能表。
3. 在攝影機 LED 中選取已停用。

6.5

安裝配件

NDA-8000-PLEN	適用於 FLEXIDOME IP 8000i 的阻燃級天花板掛架套件。	
NDA-8000-IC	天花板掛架套件。	
NDA-8000-SP	選購的軟質天花板支撐物，適用於天花板掛架套件。	
NDA-8000-WP	適用於 FLEXIDOME IP 8000i 的攝影機防風雨耐候保護罩。	
NDA-8000-PIPW	室外用懸掛介面板，包含防風雨耐候保護罩。	
NDA-8000-PIP	適用於 FLEXIDOME IP 8000i 的室內用懸掛介面板。	

<p>NDA-8000-PC</p>	<p>適用於 FLEXIDOME IP 8000i 的可彩繪外殼 (4 件)。</p>	
<p>NDA-U-PMAS</p>	<p>通用桿架轉接掛架，白色，小。</p>	 
<p>NDA-U-PSMB</p>	<p>用於壁掛支架或管件掛架的嵌頂架設箱 (SMB)。</p>	
<p>NDA-U-PMAL</p>	<p>通用桿架轉接掛架，白色，大。</p>	
<p>NDA-U-PAx</p>	<p>監控機櫃</p>	
<p>NDA-U-WMT</p>	<p>球型攝影機通用壁掛支架，白色。</p>	

NDA-U-PMT	球型攝影機通用管件掛架，31公分，白色。	
NDA-U-RMT	球型攝影機通用屋頂掛架，白色。	

7

試運轉

有了 FLEXIDOME IP starlight 8000i 遠端試運轉功能，只需要 PC 或行動裝置就能進行平移、傾斜、滾動和變焦操作 (PTRZ) 並將攝影機指向所需的視界，而不需要從盒裝中取出攝影機。

您可使用 Project Assistant 應用程式 (適用於 iOS、Windows 或 Android) 透過 WLAN 在攝影機端執行本機試運轉，或是使用 Project Assistant 應用程式、攝影機的網頁介面或 Configuration Manager 在遠端透過網路連接到攝影機。

若要使用 Project Assistant 應用程式試運轉攝影機：

1. 將網路線連接到 PoE。
2. 下載 Project Assistant 應用程式。



3. 執行必要步驟來設置裝置。使用逐步說明影片可取得相關協助。



必要時，可以隨時透過 WLAN (如果未停用) 或網路進行重新試運轉。



注意!

FLEXIDOME IP starlight 8000i 的遠端試運轉功能 (PTRZ) 及攝影機的 WLAN 模式是為了當做安裝輔助而設計，適用於初次設定或稍後的調整。



注意!

遠端試運轉可以在 -40°C / 104°F 溫度的環境中進行。

8 經由網頁瀏覽器連接

此裝置可透過網頁瀏覽器進行存取，以設置、控制、接收即時影像及重播儲存的視訊。

為了獲得理想的體驗，請搭配 Bosch MPEG-ActiveX 外掛程式使用 Microsoft Internet Explorer 瀏覽器。如此將可啟用以下功能：

- 原生 Bosch 視訊解碼器。
- Video Analytics 重疊。
- Video Analytics 設置。
- 即時頁面：快照及錄影至 PC。
- 狀態圖示重疊。

您可選擇使用以下工具來設置裝置：

- Project Assistant 應用程式：使用者易用的軟體，可變更基本裝置設置及設定視界。適用於 iOS、Android 和 Windows。
- Configuration Manager：適用於 Windows 的進階設置軟體。請從 <https://downloadstore.boschsecurity.com> 下載軟體。

8.1 系統需求

建議的系統需求如下：

- 配備 Intel Skylake 或更高等級處理器的電腦。
 - Intel HD530 顯示卡，其效能可匹配或優於裝置的解析度。
 - Windows 7 (或更新版本) 作業系統。
 - 網路存取。
 - Internet Explorer 11 或更新版本
- 或 -
- 應用程式軟體：Video Security Client、Bosch Video Client、BVMS 或 Project Assistant 應用程式。

8.2 建立連線

裝置必須具有有效的 IP 位址才能在網路上運作，也必須擁有相容的子網路遮罩。

根據預設，原廠中已預先設定 DHCP，所以 DHCP 伺服器會指派 IP 位址，而如果沒有 DHCP 伺服器可用，則會在 169.254.1.0 到 169.254.254.255 的範圍內指派連結本機位址 (自動 IP)。

Project Assistant 應用程式或 Configuration Manager 可用於尋找 IP 位址。請從 <https://downloadstore.boschsecurity.com> 下載軟體：

1. 啟動網頁瀏覽器。
2. 輸入裝置的 IP 位址當做 URL。
3. 在最初安裝期間，請確認各種顯示的安全性問題。

如果 RADIUS 伺服器用於網路存取控制 (802.1x 驗證)，您必須先設置裝置，然後裝置才能與網路通訊。

若要設置裝置，請使用網路線將它直接連接到電腦，然後設定服務等級的密碼。

8.3 攝影機中的密碼保護

此裝置受到密碼保護。當任何使用者初次存取裝置時，裝置都會提示使用者設定服務等級的密碼。

攝影機需要高強度密碼。請依照對話方塊中的提示進行，當中會指定所需的條件。系統會衡量您輸入之密碼的強度。

當您初次使用 Configuration Manager 存取裝置時，您必須在 Configuration Manager 中設定裝置的初始密碼。「使用者」區段 (「一般」>「裝置存取」>「使用者」) 會顯示以下訊息：「在您可以使用此裝置之前，您必須先設定初始密碼來維護其安全」。

注意：當您設定初始密碼後，Configuration Manager 中**裝置**清單的裝置名稱旁邊會出現「掛鎖」圖示。

您也可以直接啟動裝置網頁。裝置網頁中會出現初始密碼頁面，其中會顯示輸入欄位及密碼強度量測計。

在適當的欄位中輸入使用者名稱（“**service**”）和密碼。如需詳細資訊，請參閱章節。

在為裝置設定服務等級的密碼後，每當使用者存取裝置時，裝置都會顯示一個對話方塊，提示使用者輸入使用者名稱（“**service**”）及服務等級的密碼。

1. 填寫**使用者名稱**和欄位。
2. 按一下**確定**。如果密碼正確無誤，就會顯示所需的頁面。

注意：新軟體版本可能會要求您設定新的且更強大的密碼。

9 疑難排解

9.1 解決問題

下表的目的在於協助您找出故障的原因，並且盡可能加以修正。

故障	可能原因	解決方法
裝置無法操作。	電源故障。	確定電源供應器有正常運作。
	纜線連接有誤。	檢查所有纜線、插頭、接點和連接。
	攝影機底座與攝影機模組之間的接線無法正確接合。	重新安裝攝影機，並確定外殼可以順利關閉。
PTRZ 無法運作。	纜線未正確連接。	將攝影機模組與攝影機底座分開，並確定所有纜線都已正確連接。
	馬達已使用很長的時間而且過熱。	暫停任何鏡頭移動，直到馬達冷卻下來。
	由於運輸的緣故導致攝影機組件脫落或破損。	請聯絡供應商或系統整合商，或是直接聯絡 Bosch Security Systems 客戶服務。
PTRZ 無法正常運作。	攝影機在運輸過程中失去了校準度。	<p>在使用者介面中重設 PTR，以重設平移、傾斜和滾動馬達。</p> <p>在使用者介面中重設鏡頭，以重設鏡頭的對焦和變焦。</p> <p>如果這樣無效，請聯絡供應商或系統整合商，或是直接聯絡 Bosch Security Systems 客戶服務。</p>
無法建立連線，沒有傳輸影像。	裝置設置不正確。	檢查所有設置參數 (必要時重設為原廠預設值)。
	安裝有誤。	檢查所有纜線、插頭、接點和連接。
	IP 位址錯誤。	檢查 IP 位址 (ping)。
	LAN 中的資料傳輸錯誤。	使用 ping 檢查資料傳輸。
	已達到連線數目上限。	等到有可用的連線，然後再次呼叫發射器。
保護罩內有水分/冷凝，攝影機漏水。	外殼未正確關閉。	重新安裝攝影機，然後檢查是否有正確關閉。
	密封條已損壞。	請聯絡供應商或系統整合商，或是直接聯絡 Bosch Security Systems 客戶服務。
	橡膠扣未正確放置。	重新安裝橡膠扣。
	纜線直徑或形狀與指定的規格不符。	使用適當的接線重新安裝攝影機。

	污垢/水導致通風口被堵塞。	輕輕地清理通風口。
	通風口損壞或鬆動。	請聯絡供應商或系統整合商，或是直接聯絡 Bosch Security Systems 客戶服務。
	攝影機已經關閉一段很長的時間。	開啟攝影機，然後維持開啟狀態，直到清除冷凝為止。
沒有任何音訊傳送至遠端站 台。	硬體故障。	檢查所有連接的音訊裝置是否正確運作。
	纜線連接有誤。	檢查所有纜線、插頭、接點和連接。
	設置不正確。	在音訊設置和即時頁面功能頁上檢查音訊參數。
	另一個接收者已在使用此音訊語音 連線。	等到有可用的連線，然後再次呼叫 傳送者。
裝置未發出警報。	未選取警報來源。	請在警報來源設置頁面上選取可能的 警報來源。
	未指定任何警報回應。	請在警報連接設置頁面上指定所需 的警報回應，必要時請變更 IP 位 址。
裝置在上傳韌體後無法運 作。	透過韌體檔案進行程式設計時發生 電源故障。	請客戶服務人員檢查裝置，並在必 要時更換。
	韌體檔案不正確。	在您的網頁瀏覽器中輸入裝置的 IP 位址，後面緊接著 /main.htm，然 後重複上傳動作。
網頁瀏覽器包含空的欄位。	網路上的作用中 Proxy 伺服器。	在本機電腦的 Proxy 設定中建立規 則來排除本機 IP 位址。

9.2 測試網路連線

ping 命令可用來檢查兩個 IP 位址之間的連線。如此可測試某個裝置在網路上是否處於作用中狀態。

1. 開啟 DOS 命令提示字元。
2. 輸入 ping，後面緊接著裝置的 IP 位址。

如果找到此裝置，回應會出現「回覆自...」，後面緊接著傳送的位元組數及傳輸時間（毫秒）。否則，將無法透過網路存取此裝置。這可能是出自以下原因：

- 裝置未正確連接到網路。在此情況下，請檢查纜線連接。
- 裝置未正確整合到網路。請檢查 IP 位址、子網路遮罩和閘道位址。

9.3 客戶服務

如果無法排除故障，請聯絡供應商或系統整合商，或是直接聯絡 Bosch Security Systems 客戶服務。您可以在服務頁面上檢視內部韌體的版本號碼。請在聯繫客戶服務之前記下這項資訊。

1. 在瀏覽器的網址列中，輸入裝置 IP 位址，後面接著： /version
例如： 192.168.0.80/version
2. 寫下此資訊或印出此頁面。

10 維護

我們提供不同類型的保護罩供您選擇。所有保護罩在處理和清潔時都要特別小心，以免刮傷。

10.1 保護罩處理

保護罩可能會用保護性塑膠片包裝。建議您以這種方式保存保護罩，直到您準備安裝為止。我們限制處理保護罩，因為任何刮傷可能很快就會影響能見度。

10.2 保護罩清潔

如果需要清潔保護罩，請使用以下程序，並遵守底下所列的所有警告事項。

清潔保護罩內部

內部表面極為柔軟，清潔時不可用布擦拭或除塵。請使用乾淨的乾燥壓縮空氣（最好是噴霧罐）來清除內部表面的灰塵。



警告！

請勿使用酒精溶液來清潔保護罩，這樣做會導致它變得混濁，而且在一段時間後會產生應力時效，因而造成保護罩易碎。

清潔保護罩外部

保護罩的外部採用硬塗層，可提供額外保護。如果需要清潔，只能使用清潔安全玻璃鏡片適用的清潔劑和布。用乾的非研磨布徹底擦乾保護罩，以防水漬。切勿使用任何研磨材質或清潔劑擦洗保護罩。

警告事項

- 請勿在熾熱的太陽下或炎熱的天氣清潔保護罩。
- 請勿在保護罩上使用磨蝕性或高鹼性清潔劑。
- 請勿用刮鬍刀或其他銳利的器具刮擦保護罩。
- 請勿在保護罩上使用苯、汽油、丙酮或四氯化碳。

10.3 更換保護罩



注意！

保護罩變黃

保護罩在一段時間後可能會因為暴露在直接或間接陽光等紫外線輻射下而變黃。

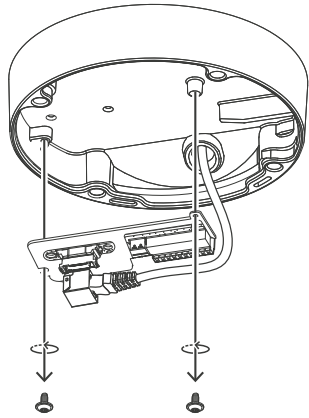
如果保護罩損壞或變黃，可以更換為透明保護罩 (NDA-8000-CBL) 或帶色保護罩 (NDA-8000-TBL)。透明保護罩能讓最多的光線進入，提供最高感光度。帶色保護罩提供隱蔽性，難以從攝影機正面看見。

如需更換保護罩的相關說明，請參閱各自的快速安裝指南。

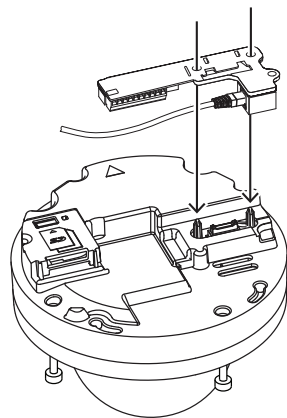
10.4 攝影機重設

若要將攝影機重設為原廠設定：

1. 從攝影機底座卸下攝影機模組。
2. 從攝影機底座鬆開並取下連接 PCB。



3. 將連接 PCB 固定到攝影機模組。



4. 將網路線與 PoE 或 24V AC / 12-26V DC 纜線連接，以便為攝影機模組供電。
5. 緊緊按住 SD 記憶卡插槽最上方的重設按鈕 15 秒鐘。重設按鈕旁邊的 LED 燈號會閃爍紅色。
6. 放開重設按鈕。
7. 等候 60 秒讓 LED 燈號熄滅或完成重設。
8. 從攝影機模組卸下連接 PCB。
9. 從攝影機模組拔除網路線或電源線。
10. 將連接 PCB 重新安裝到攝影機底座。
11. 將攝影機模組重新固定到攝影機底座。

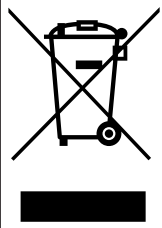
11 退役

11.1 轉讓

裝置轉手時請附上本安裝手冊。

11.2 棄置

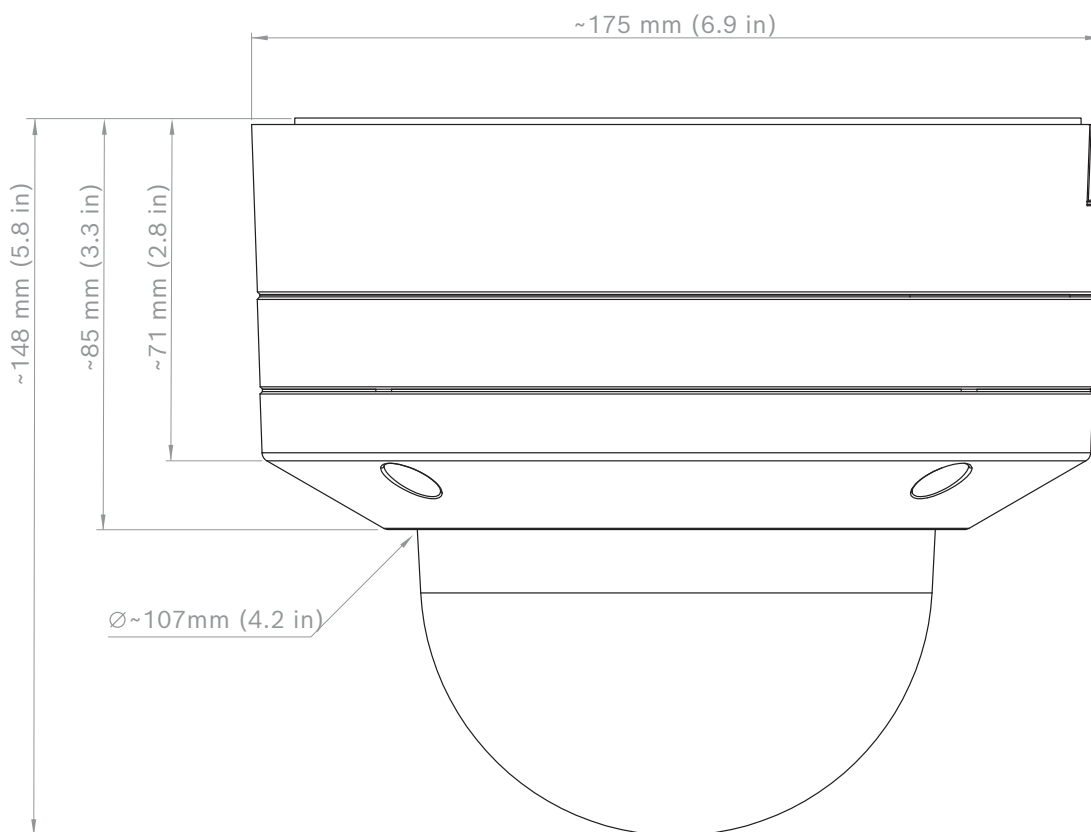
舊型電器與電子設備



本產品和/或電池必須與家庭垃圾分開處理。請根據當地法律和法規處理這些設備以再利用和/或回收。這將有助於節約資源，保護人類健康和環境。

12 技術資料

12.1 尺寸



圖片 12.1: FLEXIDOME IP 8000i 尺寸

12.2 規格

NDE-8502-R / NDE-8502-RT

機械	
尺寸 (深 x 高)	175 x 148 公釐 (6.9 x 5.7 吋)
重量	2.2 公斤 (4.85 磅)
安裝	嵌頂式
彩色	白色 (RAL9003)
電動 PTR 範圍	平移: 0° 至 +361°; 傾斜: -3° 至 +86° (NDE-8502-R), -3° 至 +90° (NDE-8502-RT); 捲動: -95° 至 +95°
球型攝影機保護罩	聚碳酸酯, 透明, 抗 UV 防刮傷塗層
外殼	鋁製, 帶有除濕膜和防水連接區域

NDE-8503-R / NDE-8503-RT

機械規格	
尺寸 (深 x 高)	175 x 148 公釐 (6.9 x 5.7 吋)

機械規格	
重量	2.3 公斤 (5.07 磅)
安裝	嵌頂式
彩色	白色 (RAL9003)
電動 PTR 範圍	平移: 0° 至 +361°; 傾斜: -3° 至 +85° (NDE-8503-R), -3° 至 +90° (NDE-8503-RT); 捲動: -95° 至 +95°
球型攝影機保護罩	聚碳酸酯, 透明, 抗 UV 防刮傷塗層
外殼	鋁製, 帶有除濕膜和防水連接區域

NDE-8504-R / NDE-8504-RT

機械規格	
尺寸 (深 x 高)	175 x 148 公釐 (6.9 x 5.7 吋)
重量	2.3 公斤 (5.07 磅)
安裝	嵌頂式
彩色	白色 (RAL9003)
電動 PTR 範圍	平移: 0° 至 +361°; 傾斜: -3° 至 +85° (NDE-8504-R), -3° 至 +90° (NDE-8504-RT); 捲動: -95° 至 +95°
球型攝影機保護罩	聚碳酸酯, 透明, 抗 UV 防刮傷塗層
外殼	鋁製, 帶有除濕膜和防水連接區域

NDE-8502-RX / NDE-8502-RXT

機械	
尺寸 (深 x 高)	175 x 148 公釐 (6.9 x 5.7 吋)
重量	2.2 公斤 (4.85 磅)
安裝	嵌頂式
彩色	白色 (RAL9003)
電動 PTR 範圍	平移: 0° 至 +361°; 傾斜: -3° 至 +81° (NDE-8502-RX), -3° 至 +89° (NDE-8502-RXT); 捲動: -95° 至 +95°
球型攝影機保護罩	聚碳酸酯, 透明, 抗 UV 防刮傷塗層
外殼	鋁製, 帶有除濕膜和防水連接區域

NDE-8503-RX / NDE-8503-RXT

機械規格	
尺寸 (深 x 高)	175 x 148 公釐 (6.9 x 5.7 吋)
重量	2.3 公斤 (5.07 磅)
安裝	嵌頂式
彩色	白色 (RAL9003)
電動 PTR 範圍	平移: 0° 至 +361°; 傾斜: -3° 至 +81° (NDE-8503-RX), -3° 至 +89° (NDE-8503-RXT); 捲動: -95° 至 +95°
球型攝影機保護罩	聚碳酸酯, 透明, 抗 UV 防刮傷塗層
外殼	鋁製, 帶有除濕膜和防水連接區域

環境資料	
操作溫度	-50 °C 至 +60 °C (-58 °F 至 +140 °F) 持續作業狀態; 最高 +74 °C (+165 °F), 以 NEMA TS 2-2003 (R2008) 2.1.5.1 節為準 (使用圖 2.1 測試設定檔)
儲存溫度	-30 °C 至 +70 °C (-22 °F 至 +158 °F)
工作濕度	5% 至 93% 相對濕度 (非冷凝) 5% 至 100% 相對濕度 (冷凝)
儲存濕度	最高 98% 相對溼度
耐撞擊外殼和球型攝影機	IK10+ (50 焦耳)
防水/防塵保護	IP66、IP6K9K 和 NEMA Type 4X

電源	
輸入電壓	PoE IEEE 802.3af / 802.3 位於 Type 1, Class 3; 24 VAC ±10%; 12-26 VDC ±10%; PoE 和輔助電源可以同時連接, 以實現冗餘操作。
消耗功率 (標準值 / 最大值)	PoE: 7 W / 12.95 W; 24 VAC: 7.1 W - 12 VA / 13 W - 25 VA; 12-26 VDC: 7.5 W / 16 W

輸入/輸出	
功率輸出	+12 VDC, 最大值 50 mA
音訊訊號線路輸入	一般 10 kOhm; 最高 1 Vrms
音訊訊號線路輸出	1 Vrms; 一般 1.5 kOhm
警報輸入	2 個監控輸入, 乾接點或電壓操作 (5 - 40 VDC); 2.2K 線端電阻。
警報輸出	1 路輸出, 最大: 30 VAC 或 +40 VDC, 0.5 A 連續, 10 VA
乙太網路	遮蔽的 RJ45

輸入/輸出	
突波保護	乙太網路: 1 kV, 2 kA 接地 (8/20 μs 脈衝)
光纖 (另外購買)	安裝於監控機櫃 (NDA-U-PA0、NDA-U-PA1 或 NDA-U-PA2) 內的光纖乙太網路媒體轉換套件 (VG4-SFPSCKT) 為架設的攝影機提供光纖介面。

網路	
通訊協定	IPv4, IPv6, UDP, TCP, HTTP, HTTPS, RTP/RTCP, IGMP V2/V3, ICMP, ICMPv6, RTSP, FTP, ARP, DHCP, APIPA (Auto-IP, link local address), NTP (SNTP), SNMP (V1, V3, MIB-II), 802.1x, DNS, DNSv6, DDNS (DynDNS.org, selfHOST.de, no-ip.com), SMTP, iSCSI, UPnP (SSDP), DiffServ (QoS), LLDP, SOAP, Dropbox™, CHAP, digest authentication
乙太網路	10/100 Base-T
內部指向功能	ONVIF Profile S; ONVIF Profile G; ONVIF Profile T GB/T 28181

攝影機安裝	
鏡像	開啟/關閉
旋轉	0°/90° 直立 / 180°/270° 直立
攝影機 LED	自動停用/啟用/停用
定位	座標 / 安裝高度
攝影機檢視精靈	電動平移、傾斜、滾動、變焦、自動對焦
無線試運轉	IEEE 802.11b/g/n

NDE-8502-R / NDE-8502-RT

視訊串流傳輸	
視訊壓縮	H.265; H.264; M-JPEG
感應器模式	25 fps, HDR, 1920 x 1080 (200 萬畫素) 30 fps, HDR, 1920 x 1080 (200 萬畫素) 50 fps, 1920 x 1080 (200 萬畫素) 60 fps, 1920 x 1080 (200 萬畫素)
串流傳輸	多道可設置的 H.264、H.265 和 M-JPEG 格式串流, 可設置畫面速率及頻寬。 關注區域 (ROI) Bosch Intelligent Streaming
攝影機延遲	67 毫秒 (200 萬畫素, 60 fps)
GOP 結構	IP、IBP、IBBP
畫面速率	1-60 fps
訊噪比 (SNR)	>55 dB

影像解析度 (水平 x 垂直)	
支援的解決方案	HD 1080p 1920 x 1080、130 萬像素 1536 x 864、 HD 720p 1280 x 720、SD 432p 768 x 432、 D1 (4:3) 720 x 576、VGA (4:3) 640 x 480

NDE-8503-R / NDE-8503-RT

視訊串流傳輸	
視訊壓縮	H.265; H.264; M-JPEG
感應器模式	25 fps, HDR, 3072 x 1728 (530 萬畫素) 30 fps, HDR, 3072 x 1728 (530 萬畫素) 25 fps, 3264 x 1840 (600 萬畫素) 30 fps, 3264 x 1840 (600 萬畫素)
串流傳輸	多道可設置的 H.264、H.265 和 M-JPEG 格式串流，可設置畫面速率及頻寬。 關注區域 (ROI) Bosch Intelligent Streaming
攝影機延遲	120 毫秒 (600 萬畫素, 30 fps)
GOP 結構	IP
畫面速率	1-30 fps
訊噪比 (SNR)	>55 dB

影像解析度 (水平 x 垂直)	
支援的解決方案	600 萬像素 3264 x 1840、530 萬像素 3072 x 1728、410 萬像素 2688 x 1512、300 萬像素 2304 x 1296、280 萬像素 (4:3) 1920 x 1440、HD 1080p 1920 x 1080、130 萬像素 1536 x 864、130 萬像素 (5:4) 1280 x 1024、 HD 720p 1280 x 720、SD 432p 768 x 432、 SD 480p (4:3) 720 x 480、VGA (4:3) 640 x 480

NDE-8504-R / NDE-8504-RT

視訊串流傳輸	
視訊壓縮	H.265; H.264; M-JPEG
感應器模式	20 fps, HDR, 3840 x 2160 (800 萬畫素) 25 fps, 3840 x 2160 (800 萬畫素) 30 fps, 3840 x 2160 (800 萬畫素)
串流傳輸	多道可設置的 H.264、H.265 和 M-JPEG 格式串流，可設置畫面速率及頻寬。 關注區域 (ROI) Bosch Intelligent Streaming
攝影機延遲	120 毫秒 (800 萬畫素, 30 fps)
GOP 結構	IP

視訊串流傳輸	
畫面速率	1-30 fps
訊噪比 (SNR)	>55 dB
影像解析度 (水平 x 垂直)	
支援的解決方案	4K UHD 3840 x 2160、720 萬像素 3584 x 2016、2.8 萬像素 (4:3) 1920 x 1440、HD 1080p 1920 x 1080、130 萬像素 1536 x 864、130 萬像素 (5:4) 1280 x 1024、HD 720p 1280 x 720、SD 432p 768 x 432、SD 480p (4:3) 720 x 480、VGA (4:3) 640 x 480

NDE-8502-RX / NDE-8502-RXT

視訊串流傳輸	
視訊壓縮	H.265; H.264; M- JPEG
感應器模式	25 fps, HDR X, 1920 x 1080 (210 萬像素); 30 fps, HDR X, 1920 x 1080 (210 萬像素); 50 fps, 1920 x 1080 (210 萬像素); 60 fps, 1920 x 1080 (210 萬像素)
串流	多道可設置的 H.264、H.265 和 M-JPEG 格式串流，可設置畫面速率及頻寬。 注意區域 (ROI); Bosch Intelligent Streaming
攝影機延遲	67 毫秒 (60 fps)
GOP 結構	IBBP
畫面速率	1-60 fps
訊噪比 (SNR)	>55 dB
影像解析度 (水平 x 垂直)	
支援的解決方案	HD 1080p 1920 x 1080、130 萬畫素 1536 x 864、130 萬畫素 (5:4) 1280 x 1024、HD 720p 1280 x 720、SD 432p 768 x 432、SD 480p (4:3) 720 x 480、VGA (4:3) 640 x 480

NDE-8503-RX / NDE-8503-RXT

視訊串流傳輸	
視訊壓縮	H.265; H.264; M- JPEG
感應器模式	25 fps, HDR X, 2688 x 1520 (410 萬像素); 30 fps, HDR X, 2688 x 1520 (410 萬像素); 50 fps, 2688 x 1520 (410 萬像素); 60 fps, 2688 x 1520 (410 萬像素);
串流	多道可設置的 H.264、H.265 和 M-JPEG 格式串流，可設置畫面速率及頻寬。 注意區域 (ROI);

視訊串流傳輸	
	Bosch Intelligent Streaming
攝影機延遲	67 毫秒 (60 fps)
GOP 結構	IBBP
畫面速率	1-60 fps
訊噪比 (SNR)	>55 dB

影像解析度 (水平 x 垂直)	
支援的解決方案	410 萬像素 2688 x 1520、370 萬像素 2560 x 1440、280 萬像素 (4:3) 1920 x 1440、HD 1080p 1920 x 1080、1.3MP 1536 x 864、130 萬像素 (5:4) 1280 x 1024、HD 720p 1280 x 720、SD 432p 768 x 432、SD 480p (4:3) 720 x 480、VGA (4:3) 640 x 480

音訊串流傳輸	
標準	G.711, 8 kHz 取樣率 L16, 16 kHz 取樣率 AAC-LC, 16 kHz 取樣率下 48 kbps AAC-LC, 16 kHz 取樣率下 80 kbps
訊噪比	>50 dB
音訊串流傳輸	全雙工 / 半雙工

本機儲存	
內部硬碟機	5 秒警報前錄影
記憶卡插槽	雙 SDXC / SDHC / SD 記憶卡插槽，最多 2TB。
雙 SD 記憶卡插槽設置	<ul style="list-style-type: none"> - 磁碟鏡射 (備援儲存空間) - Failover (延長服務間隔) - 擴充 (最長保留時間) - Automatic Network Replenishment
工業用 SD 記憶卡	極長的使用壽命與狀況監視支援，可提供及早的維修指示。

資料安全性	
加密協同處理器 (TPM)	RSA 2048 位元, AES/CBC 256 位元
PKI	X.509 憑證
加密	完全端對端加密，支援 VMS 網路: TLS1.0/1.2、AES128、AES256 本機儲存: XTS-AES
視訊驗證	總和檢查碼、MD5、SHA-1、SHA-256

13

支援與訓練



支援

存取我們的**支援服務**，網址為：www.boschsecurity.com/xc/en/support/。

Bosch Security and Safety Systems 可提供以下項目的支援：

- [應用程式與工具](#)
- [建立資訊模型](#)
- [試運轉](#)
- [保固](#)
- [疑難排解](#)
- [維修與交換](#)
- [產品安全性](#)



Bosch Building Technologies Academy

造訪 Bosch Building Technologies Academy 網站並存取**訓練課程**、**影片教學**與**說明文件**：

www.boschsecurity.com/xc/en/support/training/



Bosch Security Systems B.V.

Torenallee 49
5617 BA Eindhoven
Netherlands

www.boschsecurity.com

© Bosch Security Systems B.V., 2021