

FLEXIDOME corner 7100i IR



- ▶ Campo de visão horizontal de 131° e vertical de 96° proporciona cobertura completa da cena sem pontos cegos
- ▶ Iluminação HDR e IV Inteligente com IV invisível (940 nm) para imagens melhores em cenas claras e escuras
- ▶ Design para montagem em canto e antiligadura (sem prendedor) para proteção máxima com instalação e configuração rápidas e fáceis
- ▶ Invólucro exterior duro para suportar os ambientes mais adversos
- ▶ Intelligent Video and Audio Analytics integrado para acionar alertas relevantes e recuperar dados rapidamente

A FLEXIDOME corner 7100i IR é uma câmera de montagem em canto discreta e resistente a vandalismo, que apresenta um design antiligadura (sem prendedor). O dispositivo oferece uma visão geral detalhada e completa de qualquer sala sem pontos cegos, e o IV invisível inteligente mantém a qualidade da imagem uniforme mesmo na escuridão completa ou em condições de baixa iluminação. Isso permite a vigilância efetiva 24 horas por dia, 7 dias por semana em aplicações de alto risco e sujeitas a vandalismo. A câmera tem um design IK10 + 50J para proteção contra vandalismo. Além disso, com sua ampla variedade de entradas e saídas, como Alarme e Áudio, ela pode até mesmo ser usada em sistemas mais interativos.

O Intelligent Video Analytics integrado e baseado em IA enriquece a percepção situacional completa e aciona alertas relevantes, criando uma sensação de segurança e conforto para ambientes altamente perigosos e estressantes. O Intelligent Audio Analytics dá significado aos sons capturados, por exemplo, a câmera pode diferenciar um disparo de arma de fogo de ruídos altos aleatórios.

Funções

Design para montagem em canto, antiligadura e resistente a vandalismo

O design de hardware permite um encaixe embutido perfeito no canto de uma sala, proporcionando uma instalação antiligadura (sem prendedor), protegendo-a contra tentativas de desprender ou desabilitar a câmera. Uma caixa elevada permite até 10 cm (4 pol) de espaço atrás da câmera para acomodar uma única caixa de passagem e ocultar fiação adicional.

Para suportar e sobreviver a um ambiente agressivo e hostil, a câmera é equipada com um invólucro duro capaz de suportar impactos pesado diretos de até IK10 + 50J (IK11) e uma instalação bem vedada para resistência à água IP67, a fim de permitir o uso de lavadoras de alta pressão para manter a visão clara da câmera.

Resolução de 6MP sem pontos cegos

Com imagens em 6 MP de alta resolução, a câmera fornece um alto nível de detalhes sobre o campo de visão de 131°. Ao oferecer uma proporção de tela de 4:3, a imagem é otimizada para visualizar um espaço

inteiro de parede a parede e do teto ao chão. Ela oferece 30 fps para garantir que suas cenas apresentem o movimento em tempo real.

High Dynamic Range

Esse modo se baseia em um processo de exposição múltipla que captura mais detalhes nos reais e nas sombras, até na mesma cena. Assim, é possível distinguir facilmente objetos e características, como rostos com luz de fundo brilhante.

A faixa dinâmica real da câmera é medida usando a análise OECF (Opto-Electronic Conversion Function, função de conversão optoeletrônica) conforme a IEC 62676 Parte 5. Esse método é usado para oferecer medidas padronizadas, que podem ser usadas para comparar câmeras diferentes.

Cobertura DORI

DORI (Detect, Observe, Recognize, Identify - Detectar, Observar, Reconhecer, Identificar) é um sistema padrão (EN-62676-4) para definir a capacidade de uma pessoa visualizar o vídeo para distinguir pessoas ou objetos dentro de uma área coberta. A distância máxima em que uma combinação de câmera/lente pode atender a esses critérios é mostrada abaixo:

DORI	PPM	Distância	Horizontal
Detecção	25 px/m (8 px/pé)	25,7 m (80,2 pés)	112,6 m (352,0 pés)
Observação	63 px/m (19 px/pé)	10,2 m (33,8 pés)	44,7 m (148,2 pés)
Reconhecimento	125 px/m (38 px/pé)	5,1 m (16,9 pés)	22,5 m (74,1 pés)
Identificação	250 px/m (76 px/pé)	2,6 m (8,4 pés)	11,3 m (37,1 pés)

*Os números desta tabela não afetam as distâncias da IVA. Para obter as distâncias da IVA, consulte a calculadora de lente ou a ferramenta de design de vídeo IP da Bosch.

Modos de cenas

A câmera tem uma interface de usuário muito intuitiva que permite uma configuração rápida e simples. Vários modos configuráveis predefinidos com as melhores definições para diversas aplicações. Também é possível selecionar diferentes modos de cenas para situações diversas, como ambientes escuros ou com iluminação por vapor de sódio.

Iluminação infravermelha invisível

Equipados com LEDs de IV invisível de 940 nm, a câmera pode fornecer imagens detalhadas e uniformes, em total escuridão, a até 15 m (50 pés)

de distância da câmera, dependendo da cena. Com a adição do recurso de IV inteligente, a câmera pode ajustar automaticamente a intensidade do IV para reduzir a superexposição à luz e não requer calibragem manual constante com base nas condições de iluminação e na distância entre o objeto de destino e a câmera.

O uso do IV inteligente também permite até 5 zonas que podem ter intensidades de IV independentes. Com esse controle manual ou automático, ela pode ser adaptada para qualquer aplicação. Além disso, o LED IV pode ser ligado/desligado para reduzir a atenção em direção à câmera em uma operação sigilosa.

Intelligent Video Analytics Pro (IVA Pro)

A câmera é fornecida com o IVA Pro Building e o IVA Pro Perimeter pré-instalados e proporciona a detecção e o monitoramento de pessoas e veículos com base em aprendizagem profunda e altamente confiável para cenas que englobam desde zonas estereis até áreas lotadas e congestionadas. Um conjunto inteligente de regras de alarme permite que você seja alertado(a) quando alarmes predefinidos são acionados e a realizar pesquisas forenses em registros com alta eficiência. O esforço de configuração é minimizado e simplificado com a eliminação da necessidade de calibração.

Camera Trainer

Com base em exemplos de objetos-alvo e de objetos não-alvo, o programa Camera Trainer usa o aprendizado de máquina para permitir que o usuário defina objetos de interesse e gere detectores para eles. Ao contrário dos objetos em movimento detectados pelo aplicativo Intelligent Video Analytics, o programa Camera Trainer detecta objetos em movimento e estáticos, classificando-os imediatamente. Usando o Configuration Manager, você pode configurar o programa Camera Trainer usando o vídeo ao vivo e também as gravações disponibilizadas pela câmera. Os detectores resultantes podem ser baixados e carregados para distribuição para outras câmeras.

Intelligent Audio Analytics

O dispositivo tem uma matriz de microfones integrado com três microfones digitais para Intelligent Audio Analytics. Trata-se de um algoritmo de processamento de sinalização de áudio potente, orientado por AI (Artificial Intelligence, Inteligência Artificial), criado para detectar e identificar sons de destino em sons ambientes. Ele é fornecido pela tecnologia SoundSee e é desenvolvido para aprimorar as operações da International Space Station (ISS).

Um conjunto de detectores de som identifica eventos de som, como disparos de arma de fogo (licença vitalícia) e alarmes T3/T4 (pré-instalados). Os

detectores de som acionam uma funcionalidade de alarme para alertar o operador quando o evento de som corresponder a uma assinatura de áudio de um detector de som. Sem a necessidade de gravar áudio, o Intelligent Audio Analytics gera metadados perfeitamente integrados com o fluxo de metadados do Intelligent Video Analytics da Bosch.

O dispositivo não só é capaz de classificar sons, mas também fornecer um local aproximado do som. Se exigido por legislação local, o microfone pode ser bloqueado permanentemente por meio de uma chave de licença segura. À medida que o Intelligent Audio Analytics é desenvolvido, os detectores de som disponíveis e os recursos dependem da versão FW da câmera.

Áudio bidirecional e matriz de microfones integrados

O áudio bidirecional permite que o operador se comunique com os visitantes ou invasores por meio da entrada e saída de uma linha de áudio externa. Como alternativa, há uma matriz de microfones integrados para capturar áudio nítido de alta qualidade. Com o microfone integrado ou um externo, a detecção de áudio pode ser usada para gerar alarmes que avisam rapidamente o operador de segurança para gerar uma atuação mais proativa. Se houver exigência das regulamentações locais, o microfone pode ser bloqueado por meio de uma chave de licença segura.

Gravação avançada

Insira um cartão de memória no slot de cartão para armazenar até 2 TB de gravação de alarme local. A gravação do pré-alarme em RAM reduz a largura de banda de gravação na rede e amplia a vida útil eficaz do cartão de memória. Ela possui gravação de borda avançada, fornecendo uma solução de armazenamento confiável possível devido à combinação dessas funções:

- O suporte a cartões SD industriais possibilita o máximo de vida útil
- O monitoramento da integridade de cartões SD industriais oferece indicações antecipadas da necessidade de manutenção.

Segurança de dados

Foram colocadas em prática medidas especiais para garantir o nível mais alto de segurança para acesso ao dispositivo e transmissão de dados. A proteção por senha de três níveis com recomendações de segurança permite que os usuários personalizem o acesso ao dispositivo. O acesso ao navegador da Web pode ser protegido usando HTTPS e as atualizações de firmware também podem ser protegidas com uploads autenticados seguros. As câmeras têm hardware Secure Element (SE) integrado que oferece funcionalidade Trusted

Platform Module (TPM) principal para garantir os mais altos níveis de segurança de dados e proteção da privacidade. Junto com o suporte à infraestrutura de chaves públicas (PKI), a proteção superior contra ataques maliciosos está garantida. Ela é compatível com tamanhos de chave de criptografia RSA de até 4.096 bits, garantindo uma segurança dos dados para além de 2030. A autenticação de rede 802.1x com EAP/TLS é compatível com TLS 1.2 com pacotes de codificação atualizados que incluem a criptografia AES 256. O avançado controle de certificados oferece:

- Certificado de dispositivo original da Bosch pré-instalado
- Certificados exclusivos autoassinados criados automaticamente quando necessário
- Certificados de clientes e servidores para autenticação
- Certificados de clientes para comprovação da autenticidade
- Certificados com chaves privadas criptografadas

Codificação de vídeo de alta eficiência H.265 e Intelligent Dynamic Noise Reduction

O uso da plataforma de codificação H.264 e H.265/HEVC mais eficiente e poderosa permite o fornecimento de vídeo de alta qualidade e alta resolução com carga de rede muito baixa. Com uma eficiência de codificação duplicada, o H.265 é o padrão de compressão ideal para sistemas de vigilância por vídeo IP.

A tecnologia Intelligent Dynamic Noise Reduction analisa ativamente o conteúdo de uma cena e reduz os artefatos de ruído adequadamente. A imagem com baixo ruído e a eficiente tecnologia de compressão de vídeo H.265 proporcionam imagens nítidas ao mesmo tempo em que reduzem a largura de banda e o armazenamento em até 50% em comparação com outras câmeras H.265. Isso resulta em fluxos de largura de banda reduzidos que mantêm uma alta qualidade de imagem e movimentos suaves. A câmera fornece a imagem mais utilizável possível.

Serviços baseados na nuvem

Usando a Bosch Security Cloud, você pode configurar, solucionar problemas e atualizar dispositivos compatíveis usando a interface baseada no navegador ou ferramentas padrão. Com um clique no Remote Portal você pode ativar serviços adicionais de valor agregado, como o Gerenciamento de Alarmes no Cloud VMS ou o VideoView+. O VideoView+ oferece uma solução eficiente do ponto de vista econômico e fácil de usar para conectar-se remotamente ao seu dispositivo de qualquer lugar, a qualquer momento. Aproveite o poder da nuvem da Bosch para monitorar suas instalações e ser notificado sobre qualquer incidente. O VideoView+ também habilita a

transmissão ao vivo, local e remota, de até 8 dispositivos simultâneos via Video Security Client ou de até 4 dispositivos simultâneos nos clientes de aplicativos Android e iOS. Isso inclui a funcionalidade de reprodução e exportação, bem como a pesquisa forense para definir e executar critérios de pesquisa para eventos gravados.

Bosch Remote Portal

Com a infraestrutura de nuvem segura, o Remote Portal, você pode gerenciar os dispositivos da Bosch conectados. No Remote Portal você pode:

- Concluir a configuração inicial de dispositivos Bosch conectados (online ou offline).
- Atualizar o firmware de dispositivos individuais ou múltiplos.
- Gerenciar certificados.
- Monitore a integridade dos seus dispositivos da Bosch conectados.

Integração do sistema e conformidade com ONVIF

A câmera está em conformidade com as especificações ONVIF Profile S, ONVIF Profile G, ONVIF Profile M e ONVIF Profile T. Para a configuração H.265, a câmera suporta Media Service 2, que faz parte do ONVIF Profile T. A conformidade com esses padrões garante a interoperabilidade entre os produtos de vídeo da rede, independentemente do fabricante.

Integradores terceirizados podem acessar com facilidade o conjunto interno de recursos da câmera para integração em grandes projetos. Acesse o site do Integration Partner Program da Bosch (IPP) (ipp.boschsecurity.com) para obter mais informações.

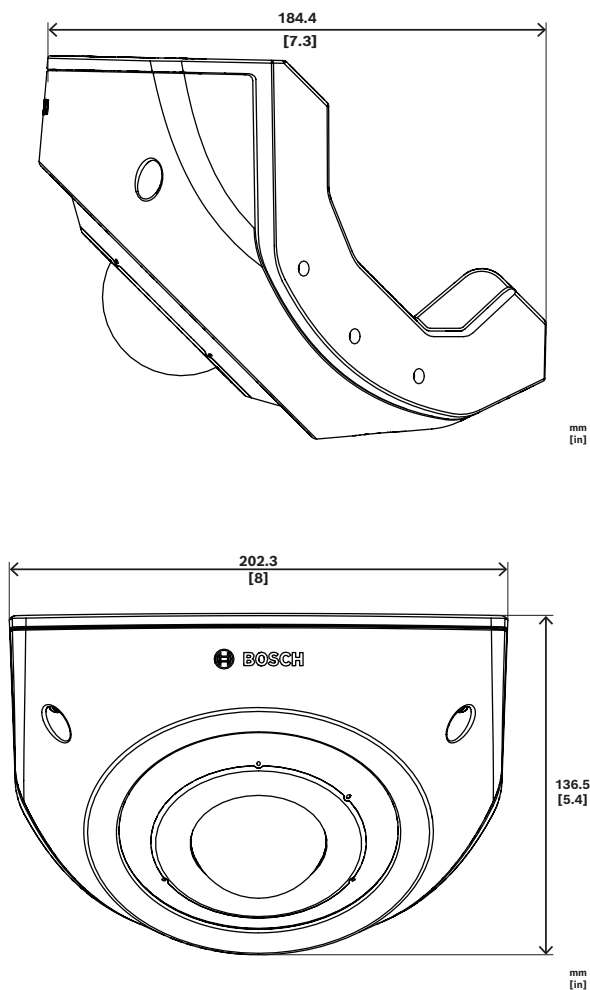
Informação sobre regulamentação

Tipo	Norma
Emissão	EN 55032 (Classe A) EN-IEC 61006-6-4 EN IEC 61000-3-2 EN IEC 61000-3-3 CFR 47 FCC Parte 15 (Classe A) ICES-003 emissão 7 ANSI C63.4-2014 AS/NZS CISPR 32:2015 + A1:2020 VCCI-CISPR 32:2016
Imunidade	EN 55035 EN 50130-4 EN 50121-4 EN 61000-4-2

Tipo	Norma
	EN 61000-4-3 EN 61000-4-4 EN 61000-4-5 EN 61000-4-6 EN 61000-4-8 EN 61006-4-11
Ambientais	EN 50130-5 (Classe II) EN 60068-2-6 EN 60068-2-27 EN IEC 63000 (RoHS) RoHS EU, 2011/65/EU e 2015/863/EU WEEE UE, 2012/19/UE California Proposition 65
Segurança	IEC 62368-1 EN 62368-1 CSA/UL 62368-1:2019
Proteção contra impacto	EN 62262 (IK10+ 50J)
Proteção contra infiltração	EN 60529 (IP67) NEMA 250 (4X)
Desempenho de imagem	IEC 62676-5
Conformidade com ONVIF	EN 50132-5-2 EN 62676-2
Iluminação IV	EN IEC 62471
Marcações	CE, cULus, RCM, WEEE, VCCI, BIS, CMIM, UKCA, FCC

Região	Conformidade normativa/marcas de qualidade	
Europa	CE	
Global	IEC 62443	Industrial Cyber Security Capability
EUA	UL CAP	Cybersecurity Assurance Program
Grã-Bretanha	UKCA	

Notas de instalação/configuração



Especificações técnicas

Elétrica

Entrada PoE	PoE IEEE 802.3af / 802.3at Type 1, Class 3 É possível conectar o PoE e a alimentação auxiliar simultaneamente para a operação redundante
Tensão de entrada (VCA)	24 VAC
Tensão de entrada (VCC)	12 VDC
Consumo de energia PoE (W) (típico - máximo)	5.70 W – 10.50 W
Consumo de energia VCC (W) (típico - máximo)	6 W – 10.80 W
Consumo de energia VCA (W) (típico - máximo)	5.90 W – 10.50 W

Sensor

Total de pixels do sensor	6 MP aproximado
Tipo de sensor	1/1.8 inch CMOS
Pixels efetivos (H x V)	2,816 x 2,112

Sensibilidade

Sensibilidade	30 IRE
Colorido (lx) (sensibilidade medida de acordo com a norma IEC 62676 Parte 5)	0.072 lx
Monocromático (lx) (sensibilidade medida de acordo com a norma IEC 62676 Parte 5)	0.014 lx (0 com IV)
Faixa dinâmica alta (HDR) (dB)	120 dB

Parte óptica

Correção de IR	Sim
Dia/noite	Filtro de corte comutável de IV
Campo de visão horizontal (°)	131.10°
Campo de visão vertical (°)	96.50°
Abertura da lente (/F)	2.40 /F
Comprimento focal da lente (mm)	2.50 mm

Visão noturna

Função IV	Ativado; desativado; automático; IV inteligente
Intensidade de IR	Automático; Intensidade inteligente; 5 zonas controláveis
LED	940 nm
Distância	Até 15 m (50 pés)

Plataforma

Plataforma de produtos comuns	CPP14
Memória (RAM) (MB)	2,048 MB; Flash de 8.192 MB

Transmissão de vídeo

Taxa de quadros (fps)	1 fps – 30 fps
Estrutura GOP	IP; IBP; IBBP
Compressão de vídeo	H.264 (ISO/IEC 14496-10); M-JPEG; H.265/HEVC
Transmissão	4 fluxos configuráveis em H.265; H.264 and M-JPEG; Taxa de quadros e largura de banda configuráveis; Bosch Intelligent Streaming

Funções de vídeo

Modo ALC	Padrão; fluorescente; nível; média vs. máximo; velocidade; prioridade - escuro vs. iluminado
Dia/noite	Automático (pontos de alternância ajustáveis); Cor; Monocromático
Modos do obturador	Automatic Electronic Shutter (AES); Obturador padrão; 1/30,000 max
Funcionalidade de câmera	Virar imagem; Localização geográfica; Assistente de lente; Região de interesse; Detecção de áudio; Compensação de iluminação traseira (BLC); Intelligent auto exposure; Intelligent dynamic noise reduction; Aprimoramento de contraste; Aprimoramento de nitidez; Contador de pixels; Assistente de visualização da câmera; Detecção de falsificação; Estampagem da tela; Matiz de cor
Equilíbrio de brancos (K)	2,000 K – 10,000 K
Data e hora de exibição	Nome; Logotipo; Data/hora; Mensagem do alarme; Hora
Tecnologia WDR	HDR
Número de mascaras de privacidade	8

Análise de conteúdo de vídeo

Tipo de análise	Camera trainer; Intelligent Video Analytics Pro: IVA Pro Buildings; Intelligent Video Analytics Pro: IVA Pro Perimeter; Intelligent Audio Analytics (licença)
Calibração	Automático com base em sensor giroscópico, comprimento focal e altura da câmera
Funcionalidades adicionais	Detecção de fraude; Detecção de ruídos altos; Detecção de alarme T3/T4 (pré-instalada); Detecção de tiros (licenciada)
Acionadores de alarme	Qualquer objeto; Objeto em campo; Linha transversal; Entrar/sair de campo; Vago; Seguir rota; Objeto ocioso/removido; Contando; Ocupação; Estimativa de densidade populacional; Alteração da condição; Pesquisa de similaridade; Fluxo/contrafluxo; Falsificação; Rastreamento 3D; Detecção de áudio; Objetos que estão parando ou começando a se mover
Número de regras de alarme possíveis (simultaneamente)	16
Filtros de objeto	Duração; Tamanho; Proporção; Velocidade; Direção; Cor; Classes de objeto (4); Classes de objeto (2)
Modos de rastreamento	Rastreamento padrão (2D); Rastreamento de embarcação; Modo de museu

Armazenamento

Slot de cartão de memória	Micro SDHC; Micro SDXC; Micro SD
Cartões SD industriais	Suporte total de vida útil e monitoramento de integridade que fornece indicação de serviço precoce

Entradas e saídas

Ethernet	RJ45 protegido
Entradas de alarme	1

Saídas de alarme	1
Microfone	Matriz integrada com três sensores de áudio MEMS digitais
Entrada de linha de áudio	10 kOhm típico; máx. de 0.707 Vrms
Saída de linha de áudio	160 kOhm típico, 0.707 Vrms

Áudio

Compressão e taxa de amostragem	AAC-LC 48kbps 16 kHz
Entrada de áudio	Microfone integrado; Entrada de linha; Entrada de nível do microfone
Saída de áudio	Saída de linha
Relação sinal-ruído (> valor indicado) (dB)	>50 dB
Fluxo de áudio	Duplex completo; Duplex pela metade

Rede

Protocolos/padrões	IPv4; IPv6; UDP; TCP; HTTP; HTTPS; RTP/RTCP; IGMP V2/V3; ICMP; ICMPv6; RTSP; FTP; ARP; DHCP; APIPA (Auto-IP, link local address); NTP (SNTP); SNMP (V1, MIBII); SNMP (V3, MIBII); DNS; DNSv6; DDNS (DynDNS.org, selfHOST.de, no-ip.com); SMTP; iSCSI; UPnP (SSDP); DiffServ (QoS); LLDP; SOAP; CHAP; Digest authentication
Tipo de Ethernet	10/100/1000BASE-T; Auto-sensing; Full / half duplex
Conformidade	ONVIF Profile S; ONVIF Profile G; ONVIF Profile T; ONVIF Profile M
Serviços de nuvem	Stratocast Genetec; Remote Portal

Segurança dos dados

Coprocessador criptográfico (TPM)	RSA 4096 bit; AES/CBC 256 bit
PKI	Certificados X.509
Criptografia completa	Completo com suporte para VMS

Criptografia	TLS 1.2; TLS 1.1; AES 256; AES 128; TLS 1.3
Criptografia de armazenamento local	XTS-AES
Autenticação de vídeo	MD5; SHA-1; SHA-256; Soma de verificação
Proteção de firmware	Firmware assinado, inicialização segura

Mecânica

Cor (RAL)	RAL 9003 Branco sinais
Material do balão	Polycarbonato transparente, transparente com revestimento antiarranhões e proteção UV
Dimensões (A x L x P) (mm)	136.50 mm x 184.40 mm x 202.30 mm
Dimensões (A x L x P) (pol)	5.40 in x 7.30 in x 8 in
Peso (kg)	1.90 kg
Peso (lb)	4.20 lb

Ambiental

Temperatura de funcionamento (°C)	-10 °C – 50 °C
Temperatura de funcionamento (°F)	14 °F – 122 °F
Temperatura de armazenamento (°C)	-30 °C – 70 °C
Temperatura de armazenamento (°F)	-22 °F – 158 °F
Umidade relativa de operação, sem condensação (%)	5% – 93%
Umidade relativa operacional, condensação (%)	5% – 100%
Umidade relativa de armazenamento (%)	0% – 98%
Classificação IP	IP67
Proteção contra impacto(EN 62262)	IK10+50J (IK11)
Grau de proteção	NEMA tipo 4X
País de origem	NCE-7703-FK: Tailândia

NCE-7703-FK-GOV: Taiwan

Informações sobre pedidos

NCE-7703-FK Dome fixa 6 MP, canto IR

Câmera de canto de 6 MP resistente a vandalismo com IVA Pro, Intelligent Audio Analytics, HDR, IV de 940 nm e proteção IP67

Conformidade com NDAA.

Número do pedido **NCE-7703-FK**

NCE-7703-FK-GOV Dome fixa 6 MP, canto IR

Câmera de canto de 6 MP resistente a vandalismo com IVA Pro, Intelligent Audio Analytics, HDR, IV de 940 nm e proteção IP67

Conformidade com NDAA e TAA.

Disponível somente nos EUA

Número do pedido **NCE-7703-FK-GOV**

Acessórios

MSD-064G CARTÃO MICROSD SEGURANÇA IP 64GB

Cartão microSD industrial de 64 GB com monitoramento de status de integridade

Número do pedido **MSD-064G**

MSD-128G CARTÃO MICROSD SEGURANÇA IP 128GB

Cartão microSD industrial de 128 GB com monitoramento de status de integridade

Número do pedido **MSD-128G**

MSD-256G CARTÃO MICROSD SEGURANÇA IP 256GB

Cartão microSD industrial de 256 GB com monitoramento de status de integridade

Número do pedido **MSD-256G**

NPD-5001-POE Midspan, 15W, porta única, entrada CA

Injetor Power-over-Ethernet de médio alcance para uso com câmeras habilitadas para PoE; 15,4 W, uma porta
Peso: 200 g (0,44 lb)

Número do pedido **NPD-5001-POE**

NPD-5004-POE Power over Ethernet, 15,4W, 4 portas

Injetor Power-over-Ethernet de médio alcance para uso com câmeras habilitadas para PoE; 15,4 W, 4 portas
Peso: 620 g (1,4 lb)

Número do pedido **NPD-5004-POE**

NDA-7080-CBB Caixa de base do conduíte, canto

Caixa traseira de conduítes, canto

Número do pedido **NDA-7080-CBB**

NDA-7080-FP Placa frontal de substituição, canto

Placa dianteira de substituição, canto

Número do pedido **NDA-7080-FP**

NDA-7080-IR940 Placa de substituição IR 940nm

Tampa de substituição IV 940 nm

Número do pedido **NDA-7080-IR940**

Opções de software

MVC-IAA-GUN Lic detecção de disparos arma, perpétua

Licença de detecção de disparos de arma de fogo, perpétua

Número do pedido **MVC-IAA-GUN**



<https://www.boschsecurity.com>