

## FLEXIDOME corner 7100i IR



- ▶ 131°水平和 96°垂直視野，實現場景全覆蓋，無盲點
- ▶ HDR 和智慧 IR 照明具有看不見的 IR (940 nm)，可在明亮和黑暗的場景中提供更好的影像
- ▶ 角落安裝和防綁式（無把手）設計可實現極大安全性，安裝和設定快速簡便
- ▶ 堅硬的外殼可承受極度惡劣的環境
- ▶ 內建 Intelligent Video 和 Audio Analytics，可觸發相關警報並快速擷取

這FLEXIDOME corner 7100i IR是一款低調且防破壞的牆角型攝影機，採用防綁式（無把手）設計。該裝置提供了各個房間的詳細、完整的概覽，沒有盲點，並且即使在完全黑暗或低光線條件下，智慧隱形 IR 也能維持影像品質一致。這些可以在高風險和容易遭到破壞的應用中進行全天候有效監控。該攝影機採用 IK10+ 50J 設計，可保護自身免受破壞。此外，憑藉其廣泛的輸入和輸出，如警報和音訊，它甚至可以用於更多互動式系統。

內建人工智慧型Intelligent Video Analytics可豐富全面的狀況感知能力，並觸發相關警報，為高度危險和壓力的環境營造安全感和舒適感。智慧音訊分析賦予其擷取的聲音以意義，例如，攝影機可以區分槍聲和隨機的噪音。

### 功能

#### 角落安裝、防綁式和防破壞設計

硬體設計可以十分齊平地安裝到房間的角落，確保防綁式（無把手）安裝，防止試圖拔除或停用攝影機。高架外殼可在攝影機後面留出多 10 公分（4 吋）的空間，以容納單個接線盒並隱藏額外的接線。

為了承受惡劣和惡劣的環境，該攝影機配備了能夠承受高達 IK10+ 50J (IK11) 的直接重型沖擊的硬殼，並採用防水的緊密型密封安裝，以便能夠使用高壓清洗機來維護攝影機視野清晰。

#### 6MP 解析度，無盲點

該攝影機具有 6 MP 高解析度影像，可在 131° 視野範圍內提供高水平的細節。透過提供 4:3 的寬高比，影像經過優化，可以從牆壁到牆壁、從天花板到地板查看整個房間。這提供了 30 fps，以確保場景中的即時動態。

#### 高動態範圍

這是基於多重曝光程序，能在相同場景中捕捉到更多強光與陰影中的細節部分。因此您可以更輕鬆地分辨物體和特徵，例如明亮背光下的臉孔。

攝影機的實際動態範圍是符合 IEC 62676 第 5 節的規範，使用光電子轉換功能 (OECF) 分析進行測量。

#### DORI 覆蓋範圍

DORI (偵測、觀察、辨識、識別) 是標準系統 (EN-62676-4)，用於定義檢視影片人員在覆蓋區域內區別人員或物體的能力。攝影機/鏡頭組合可以符合這些準則的最長距離如下所述：

| DORI | PPM                     | 距離                  | 水平                    |
|------|-------------------------|---------------------|-----------------------|
| 偵測   | 25 像素/公尺<br>(8 像素/英尺)   | 25,7 公尺<br>(80,2 呎) | 112,6 公尺<br>(352,0 呎) |
| 觀察   | 63 像素/公尺<br>(19 像素/英尺)  | 10,2 公尺<br>(33,8 呎) | 44,7 公尺<br>(148,2 呎)  |
| 辨識   | 125 像素/公尺<br>(38 像素/英尺) | 5,1 公尺<br>(16,9 呎)  | 22,5 公尺<br>(74,1 呎)   |
| 識別   | 250 像素/公尺<br>(76 像素/英尺) | 2,6 公尺<br>(8,4 呎)   | 11,3 公尺<br>(37,1 呎)   |

\*本表中的數字不反映 IVA 距離。有關 IVA 距離，請參閱鏡頭計算器/Bosch IP 視訊設計工具。

#### 場景模式

攝影機具有直覺化的使用者介面，可快速且輕鬆安裝。多種預設的可配置模式為各種應用提供了出色設置。可針對不同情況選擇不同的場景模式，如鈉燈、快速移動的物體或黑暗環境。

#### 隱藏的紅外線照明

該攝影機配備隱藏的 940nm IR LED，可以根據場景在距離攝影機 15 公尺 (50 呎) 以內的漆黑環境中提供詳細且一致的影像。添加智慧 IR 功能後，攝影機可以自動調整紅外線強度以減少過度曝光，並且不需要根據照明條件和目標物體與攝影機的距離進行持續的手動校準。

智慧 IR 的使用還允許多達 5 個區域，每個區域都有其獨立的紅外線強度。透過這種手動或自動控制，可以針對各種應用進行定制。此外，紅外線 LED 可以開啟/關閉，以減少對攝影機或隱藏式操作的注意力。

### Intelligent Video Analytics Pro (IVA Pro)

攝影機預先安裝了 IVA Pro Building 和 IVA Pro Perimeter，無論是在無菌區或擁擠壅塞的場所，都能在入車偵測的任務上展現極其可靠的深度學習效能。裝置具備一組合警報規則的智慧型工具，能夠在預先定義的警報被觸發時提醒您，並透過錄影快速地進行鑑識搜尋。透過刪除校準的需求，設置工作得以大幅精簡並且變得極為容易。

### Camera Trainer

Camera Trainer 程式使用目標物體和非目標物體的範例進行機器學習，讓使用者能夠定義關注目標並針對這些目標產生偵測器。相較於由 Intelligent Video Analytics 應用程式偵測的一般移動物體，Camera Trainer 程式能夠同時偵測移動非移動物體，並且立即進行分類。使用 Configuration Manager，您可以使用由該台攝影機獲得的即時視訊或錄影設定 Camera Trainer 程式。訓練完成的偵測器可供下載及上傳，以便分配到其他攝影機。

### 智慧音訊分析

裝置具備整合式麥克風陣列，搭配三個用於智慧音訊分析的數位麥克風，能夠藉由功能強大的 AI 導向音訊訊號處理演算法，從環境音響中偵測並識別目標聲音。裝置受到 SoundSee 技術支援，開發目標在於改善國際太空站 (ISS) 的運作。

聲音偵測器組可以識別聲音事件，例如：槍聲 (永久授權) 和 T3 / T4 警報 (已預先安裝)。聲音偵測器會觸發警報功能，藉此在聲音事件與聲音偵測器的音訊特徵相符時提醒操作人員。智慧音訊分析無需錄製音訊，所產生的中繼資料就已經能夠與 Bosch 的 Intelligent Video Analytics 中繼資料串流順暢整合。

裝置不僅可以對聲音進行分類，還能提供聲音的大概位置。若當地法律要求，可經由安全授權金鑰永久封鎖麥克風。目前 Intelligent Audio Analytics 正處於開發階段，可用的聲音偵測器和功能將取決於攝影機韌體版本。

### 雙向音訊和內建麥克風陣列

雙向音訊允許操作員透過外部音訊線輸入和輸出與訪客或入侵者進行交流。另外，還有整合的麥克風陣列來擷取清晰的音訊。透過使用整合或外部麥克風，音訊檢測可以用來產生警報，以更快地提醒安全操作員，並更主動地採取行動。如果當地法律要求，可以透過安全授權金鑰對麥克風進行封鎖。

### 邊緣記錄

將記憶卡插入記憶卡插槽，可儲存多達 2 TB 的本機警報錄影。硬碟機中的警報前錄影可減少錄影的網路頻寬，還能延長記憶卡的有效壽命。其具備先進邊際儲存，並與這些功能相結合，提供可靠的儲存解決方案：

- 工業用 SD 記憶卡支援可實現相當長的使用壽命
- 工業用 SD 記憶卡狀況監視可提供及早的維修指示

### 資料安全性

為了確保裝置存取和資料傳輸的地理位置高安全性，我們採取了特殊措施。三級密碼保護與安全建議允許使用者自訂裝置存取權。Web 瀏覽器存取可以使用 HTTPS 進行保護，韌體更新也可以透過認證的安全上傳加以保護。攝影機內建安全元素 (SE) 硬體，提供主要可信任平台模組 (TPM) 功能，確保地理位置高等級的資料安全性和隱私權保護。加上公開金鑰基礎架構 (PKI) 的支援，確保對惡意攻擊的上乘保護。它還支援 RSA 加密金鑰長度高達 4096 位元，確保 2030 年以後的資料安全。帶有 EAP/TLS 的 802.1x 網路認證，支援 TLS 1.2，具有更新的密碼套件，包括 AES 256 加密。先進的憑證處理功能提供：

- Bosch 原始裝置憑證已預先安裝
- 需要時自動建立自簽特別憑證
- 用戶端和伺服器的驗證憑證
- 用於證明真實性的用戶端憑證
- 具備加密私密金鑰的憑證

### H.265 高效視訊編碼和 Intelligent Dynamic Noise Reduction

使用極高效、極強大的 H.264 和 H.265/HEVC 編碼平台，可以使用極低的網絡負載提供高品質和高解度的視訊。H.265 的編碼效率翻倍，是 IP 視訊監控系統新的壓縮標準選擇。

Intelligent Dynamic Noise Reduction 會主動分析場景內容，並據此來減少雜訊。相較於其他 H.265 攝影機，低雜訊影像和高效率的 H.265 壓縮技術，可提供清晰的影像，並降低高達 50% 的頻寬與儲存空間需求。這能降低頻寬流，但繼續保有高品質影像和順暢的動態。攝影機可提供極為有用的影像。

### 雲端服務

使用 Bosch Security Cloud，您可以使用瀏覽器介面或標準工具來設置、疑難排解和更新支援的裝置。只需按一下 Remote Portal，您就可以啟動其他加值服務，例如 Cloud VMS 中的警報管理或 VideoView+。

VideoView+ 提供了易於使用且符合成本效益的解決方案，隨時隨地皆可遠端連線至您的裝置。利用 Bosch 雲端的力量來監控您的場所，並獲得有關各種事件的通知。VideoView+ 還能透過 Video Security Client 在本機或遠端即時串流多達 8 台同時使用的裝置，或透過 Android 和 iOS 應用程式用戶端即時串流多達 4 台同時使用的裝置。這包括重播和匯出功能，以及用於定義和執行錄製事件搜尋條件的鑑識搜尋。

### Bosch Remote Portal

透過安全的雲端基礎架構，Remote Portal，您可以管理您連線的 Bosch 裝置。透過 Remote Portal，您可以：

- 完成已連線的 Bosch 裝置的初始配置 (線上或離線)。
- 更新單部或多部裝置的韌體。
- 管理憑證。
- 監控您所連線的 Bosch 裝置的運作狀態。

**系統整合並符合 ONVIF 標準**

本款攝影機符合 ONVIF Profile S、ONVIF Profile G、ONVIF Profile M 和 ONVIF Profile T 規格。若為 H.265 設置，則攝影機支援 Media Service 2，其為 ONVIF Profile T 的一部分。符合此等標準可保證與各家製造商推出的網路視訊產品之間的交互操作性。第三方整合商能輕易存取攝影機的內部功能集，便於進行與大型專案的整合。如需詳細資訊，請瀏覽 Bosch Integration Partner Program (IPP) 網站 (ipp.boschsecurity.com)。

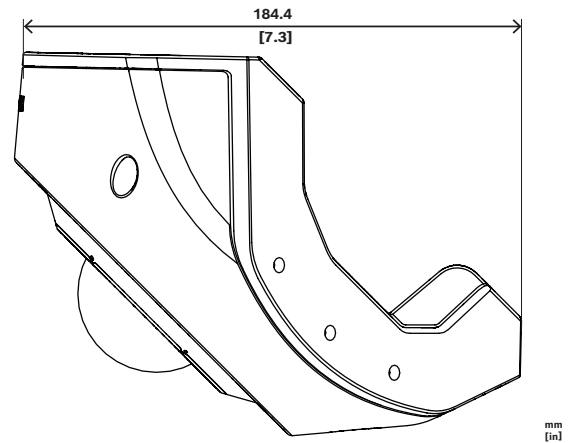
**監管信息**

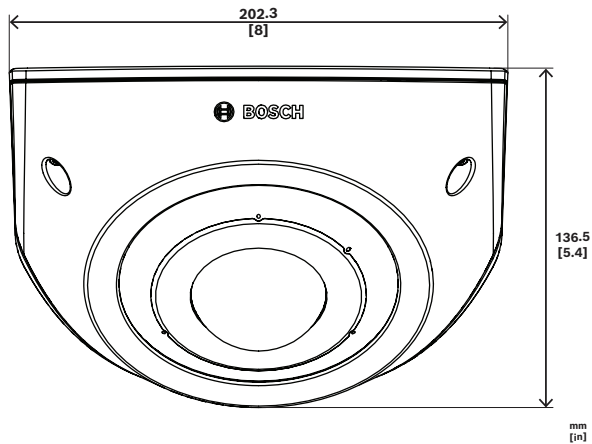
| 型號  | 標準  |
|-----|---|
| 輻射  | EN 55032 (Class A)<br>EN-IEC 61006-6-4<br>EN IEC 61000-3-2<br>EN IEC 61000-3-3<br>CFR 47 FCC part 15 (Class A)<br>ICES-003 Issue 7<br>ANSI C63.4-2014<br>AS/NZS CISPR 32:2015 + A1:2020<br>VCCI-CISPR 32:2016 |
| 抗性  | EN 55035<br>EN 50130-4<br>EN 50121-4<br>EN 61000-4-2<br>EN 61000-4-3<br>EN 61000-4-4<br>EN 61000-4-5<br>EN 61000-4-6<br>EN 61000-4-8<br>EN 61006-4-11   |
| 環境的 | EN 50130-5 (Class II)<br>EN 60068-2-6<br>EN 60068-2-27<br>EN IEC 63000 (RoHS)<br>RoHS EU, 2011/65/EU 和 2015/863/EU<br>WEEE EU, 2012/19/EU<br>加州 65 號提案  |
| 安全性 | IEC 62368-1<br>EN 62368-1   |

| 型號          | 標準   |
|-------------|--|
|             | CSA/UL 62368-1:2019                              |
| 衝擊防護        | EN 62262 (IK10+ 50J)                             |
| 入侵防護        | EN 60529 ( )<br>NEMA 250 (4X)                    |
| 成像效能        | IEC 62676-5                                      |
| 符合 ONVIF 標準 | EN 50132-5-2<br>EN 62676-2                       |
| 紅外線照明       | EN IEC 62471                                     |
| 標誌          | CE, cULus, RCM, WEEE, VCCI, BIS, CMIM, UKCA, FCC |

| 地區 | 符合法規/品質標章                                      |
|----|--|
| 歐洲 | CE   |
| 全球 | IEC 62443 Industrial Cyber Security Capability |
| 美國 | UL CAP Cybersecurity Assurance Program         |
| 英國 | UKCA   |

**安裝/設置注意事項**





### 技術規格

#### 電氣

|                      |   |
|----------------------|---|
| PoE 輸入               | PoE IEEE 802.3af / 802.3at Type 1, Class 3<br>PoE 與輔助電源可同時連接以提供備援運作 |
| 輸入電壓 (VAC)           | 24 VAC  |
| 輸入電壓 (VDC)           | 12 VDC  |
| 功耗 PoE (W) (典型 - 最大) | 5.70 W - 10.50 W  |
| 功耗 VDC (W) (典型 - 最大) | 6 W - 10.80 W   |
| 功耗 VAC (W) (典型 - 最大) | 5.90 W - 10.50 W  |

#### 感應器

|                |                 |
|----------------|-----------------|
| 全部感應器畫素        | 6 MP 約為         |
| 感應器類型          | 1/1.8 inch CMOS |
| 有效像素 (水平 x 垂直) | 2,816 x 2,112   |

#### 靈敏度

|                                      |                    |
|--------------------------------------|--------------------|
| 靈敏度                                  | 30 IRE             |
| 色彩 (lx) (根據 IEC 62676 Part 5 測量的靈敏度) | 0.072 lx           |
| 單色 (lx) (根據 IEC 62676 Part 5 測量的靈敏度) | 0.014 lx (0 使用紅外線) |
| 高動態範圍 (HDR) (dB)                     | 120 dB             |

#### 光學

|           |             |
|-----------|-------------|
| IR 校正的    | 是           |
| 日間/夜間     | 可切換紅外線截止式濾鏡 |
| 水平視野 (°)  | 131.10°     |
| 垂直視野 (°)  | 96.50°      |
| 鏡頭孔徑 (F)  | 2.40 / F    |
| 鏡頭焦距 (公釐) | 2.50 mm     |

#### 夜視

|        |                    |
|--------|--------------------|
| IR 功能  | 開啟; 關閉; 自動; 智慧型紅外線 |
| IR 強度  | 自動; 智慧型強度; 5 個可控區  |
| LED 燈號 | 940 nm             |
| 距離     | 長達 15 公尺 (50 英尺)   |

#### 平台

|                |                          |
|----------------|--------------------------|
| 通用產品平台         | CPP14                    |
| 記憶體 (RAM) (MB) | 2,048 MB; 8,192 MB 快閃記憶體 |

#### 視訊串流傳輸

|            |   |
|------------|---|
| 畫面速率 (fps) | 1 fps - 30 fps  |
| GOP 結構     | IP; IBP; IBBP   |
| 視訊壓縮       | H.264 (ISO/IEC 14496-10); M-JPEG; H.265/HEVC                                  |
| 串流         | H.265 中的 4 個可設置串流; H.264 and M-JPEG; 可設定的畫面速率和頻寬; Bosch Intelligent Streaming |

#### 視訊功能

|        |                                   |
|--------|-----------------------------------|
| ALC 模式 | 標準; 熒光; 等級; 平均值與峰值; 速度; 優先級 - 暗與亮 |
| 日 / 夜  | 自動 (可調整式切換點); 色彩; 單色              |

|         |  |
|---------|--|
| 快門模式    | Automatic Electronic Shutter (AES); 預設快門; 1/30,000 max   |
| 攝影機功能   | 翻轉影像; 地理位置; 鏡頭精靈; 關注區域; 音訊偵測; 背光補償 (BLC); Intelligent auto exposure; Intelligent dynamic noise reduction; 對比強化; 銳利度強化; 像素計算工具; 攝影機檢視精靈; 竄改偵測; 顯示戳記; 色相 |
| 白平衡 (K) | 2,000 K - 10,000 K   |
| 顯示戳記    | 名稱; 標誌; 日期/時間; 警報訊息; 時間  |
| WDR 技術  | HDR  |
| 隱私遮罩數目  | 8  |

**視訊內容分析**

|               |  |
|---------------|--|
| 分析類型          | Camera trainer; Intelligent Video Analytics Pro; IVA Pro Buildings; Intelligent Video Analytics Pro; IVA Pro Perimeter; Intelligent Audio Analytics (授權) |
| 校準            | 根據陀螺儀感應器、焦距和攝影機高度自動化   |
| 其他功能          | 竄改偵測; 響亮噪音偵測; T3/T4 警報偵測 (預先安裝); 槍聲偵測 (已授權)  |
| 警報觸發器         | 任何物體; 現場的物體; 越線; 進入/離開現場; 徘徊; 依循路徑; 閒置/移動的物體; 計數; 佔用; 人群密度估計; 條件變更; 相似性搜尋; 人流/逆流; 篡改; 3D 追蹤; 音訊偵測; Objects stopping or starting to move                  |
| 可行警報規則數目 (同時) | 16   |
| 物體篩選          | 期間; 大小; 畫面比例; 速度; 方向; 色彩; 物體類別 (4); 物體類別 (2)   |
| 追蹤模式          | 標準 (2D) 追蹤; 船隻追蹤; 博物館模式  |

**儲存裝置**

|      |                                  |
|------|----------------------------------|
| 記憶卡槽 | Micro SDHC; Micro SDXC; Micro SD |
|------|----------------------------------|

|          |                          |
|----------|--------------------------|
| 工業用 SD 卡 | 極致使用壽命與健康度監控支援, 提供初始服務指標 |
|----------|--------------------------|

**輸入和輸出**

|        |                              |
|--------|------------------------------|
| 乙太網路   | 有遮蔽 RJ45                     |
| 警報輸入   | 1                            |
| 警報輸出   | 1                            |
| 麥克風    | 整合麥克風陣列, 搭配 3 個數位 MEMS 音訊感測器 |
| 音訊線性輸入 | 一般 10 kOhm; 可高達 0.707 Vrms   |
| 音訊線性輸出 | 一般 160 kOhm; 0.707 Vrms      |

**音訊**

|                  |                      |
|------------------|----------------------|
| 壓縮與取樣率           | AAC-LC 48kbps 16 kHz |
| 音訊輸入             | 內建麥克風; 線路輸入; 麥克風層級輸入 |
| 音訊輸出             | 線路輸出                 |
| 訊噪比 (高於指定值) (dB) | >50 dB               |
| 音訊串流             | 全雙工; 半雙工             |

**網路**

|           |  |
|-----------|--|
| 通訊協定 / 標準 | IPv4; IPv6; UDP; TCP; HTTP; HTTPS; RTP/RTCP; IGMP V2/V3; ICMP; ICMPv6; RTSP; FTP; ARP; DHCP; APIPA (Auto-IP, link local address); NTP (SNTP); SNMP (V1, MIBII); SNMP (V3, MIBII); DNS; DNSv6; DDNS (DynDNS.org, selfHOST.de, no-ip.com); SMTP; iSCSI; UPnP (SSDP); DiffServ (QoS); LLDP; SOAP; CHAP; Digest authentication |
| 乙太網路類型    | 10/100/1000BASE-T; Auto-sensing; Full / half duplex  |
| 符合性       | ONVIF Profile S; ONVIF Profile G; ONVIF Profile T; ONVIF Profile M   |
| 雲端服務      | Stratocast Genetec; Remote Portal  |

## 資料安全性

|              |   |
|--------------|---|
| 加密雙處理器 (TPM) | RSA 4096 位元; AES/CBC 256 bit                |
| PKI          | X.509 認證                                    |
| 端對端加密        | 透過支援的 VMS 提供完整端到端解析度                        |
| 加密           | TLS 1.2; TLS 1.1; AES 256; AES 128; TLS 1.3 |
| 本機儲存加密       | XTS-AES                                     |
| 視訊驗證         | MD5; SHA-1; SHA-256; 核對和                    |
| 韌體保護         | 簽署式韌體, 安全開機                                 |

## 機械

|                     |                                   |
|---------------------|-----------------------------------|
| 顏色 (RAL)            | RAL 9003 信號白                      |
| 護罩材質                | 透明的聚碳酸酯, 透明具備抗紫外線與防刮塗層            |
| 尺寸 (高 x 寬 x 深) (公釐) | 136.50 mm x 184.40 mm x 202.30 mm |
| 尺寸 (高 x 寬 x 深) (吋)  | 5.40 in x 7.30 in x 8 in          |
| 重量 (kg)             | 1.90 kg                           |
| 重量 (lb)             | 4.20 lb                           |

## 環境

|                  |                 |
|------------------|-----------------|
| 操作溫度 (°C)        | -10°C – 50°C    |
| 操作溫度 (°F)        | 14°F – 122°F    |
| 儲存溫度 (°C)        | -30°C – 70°C    |
| 儲存溫度 (°F)        | -22°F – 158°F   |
| 操作相對濕度 (非冷凝) (%) | 5% – 93%        |
| 作業相對濕度, 冷凝中 (%)  | 5% – 100%       |
| 儲存相對濕度 (%)       | 0% – 98%        |
| IP 等級            | IP67            |
| 防撞等級 (EN 62262)  | IK10+50J (IK11) |
| 防護等級             | NEMA 類型 4X      |

## 原產地

NCE-7703-FK: 泰國  
NCE-7703-FK-GOV: 台灣

## 訂購資訊

**NCE-7703-FK 固定式球型 600 萬畫素 IR**

防破壞 6 MP 牆角型攝影機, 具有 IVA Pro、智慧音訊分析、HDR、940nm IR 和防護  
符合 NDAA 標準。  
訂單號碼 **NCE-7703-FK**

**NCE-7703-FK-GOV 固定式球型 600 萬畫素 IR**

防破壞 6 MP 牆角型攝影機, 具有 IVA Pro、智慧音訊分析、HDR、940nm IR 和防護  
符合 NDAA 和 TAA 規範。  
僅限美國  
訂單號碼 **NCE-7703-FK-GOV**

## 配件

**MSD-064G IP 安防 MICROSD 記憶卡 64GB**

具有健全狀態監測功能的 64GB 工業級 microSD 記憶卡  
訂單號碼 **MSD-064G**

**MSD-128G IP 安防 MICROSD 記憶卡 128GB**

具有健全狀態監測功能的 128GB 工業級 microSD 記憶卡  
訂單號碼 **MSD-128G**

**MSD-256G IP 安防 MICROSD 記憶卡 256GB**

具有健全狀態監測功能的 256GB 工業級 microSD 記憶卡  
訂單號碼 **MSD-256G**

**NPD-5001-POE 中跨設備, 15W, 單一連接埠, AC 輸入**

乙太網路供電中跨設備注入器, 適用於已啟用 PoE 功能的攝影機; 15.4 W, 1 連接埠  
重量: 200 克 (0.44 磅)  
訂單號碼 **NPD-5001-POE**

**NPD-5004-POE 乙太網路供電 15.4W, 4 連接埠**

乙太網路供電中跨設備注入器, 適用於已啟用 PoE 功能的攝影機; 15.4 W, 4 連接埠  
重量: 620 克 (1.4 磅)  
訂單號碼 **NPD-5004-POE**

**NDA-7080-CBB 導線接盒箱, 牆角**

導管背箱, 角落  
訂單號碼 **NDA-7080-CBB**

**NDA-7080-FP 替換的面板, 牆角**

更換面板, 角落  
訂單號碼 **NDA-7080-FP**

**NDA-7080-IR940 更換蓋 IR940nm**

替換蓋 IR 940nm  
訂單號碼 **NDA-7080-IR940**

## 軟體選項

**MVC-IAA-GUN 永久槍擊偵測器授權**

槍聲偵測器授權, 永久  
訂單號碼 **MVC-IAA-GUN**



<https://www.boschsecurity.com>