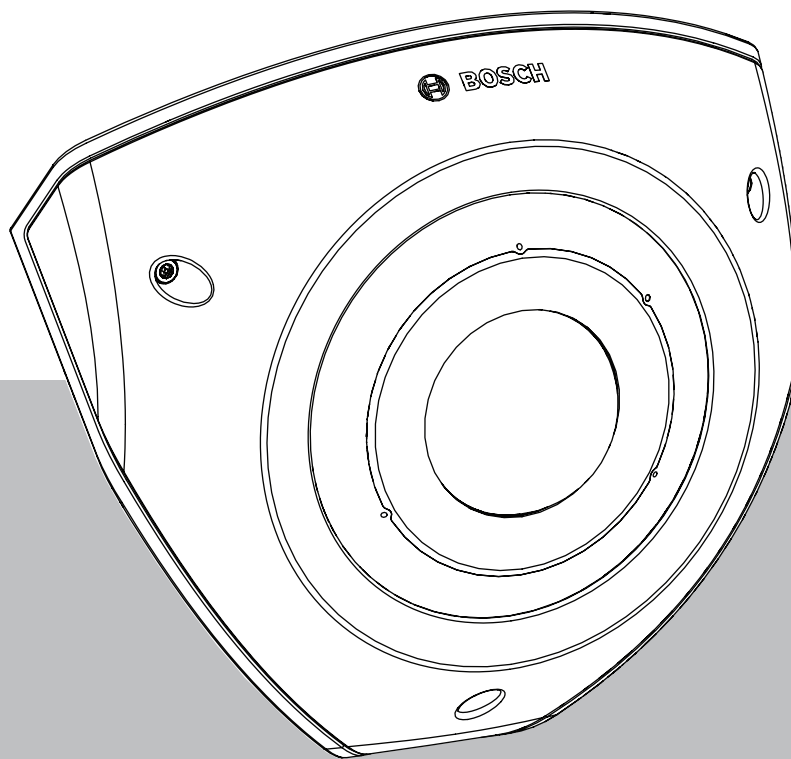




**BOSCH**

# **FLEXIDOME corner 7100i IR**

NCE-7703-FK | NCE-7703-FK-GOV



**Installation Manual**



# Contenido

<b>1</b>	<b>Información de seguridad y protección</b>	<b>4</b>
1.1	Precauciones de seguridad	4
1.2	Instrucciones de seguridad importantes	4
1.3	Notificaciones	5
<b>2</b>	<b>Descripción del sistema</b>	<b>7</b>
2.1	Descripción del producto	7
2.2	Uso recomendado	7
<b>3</b>	<b>Preparación para la instalación</b>	<b>8</b>
3.1	Desembalaje	8
3.2	Piezas incluidas	8
3.3	Preparación	8
3.4	Configuración en caja	9
<b>4</b>	<b>Instalación</b>	<b>10</b>
4.1	Instalación de la placa de cubierta posterior	12
4.2	Instalación de los pasacables	13
4.3	Instalación del módulo de la cámara	14
4.4	Instalación de la cubierta de infrarrojos y la placa frontal	15
4.5	LED Status (Estado del disco duro)	16
<b>5</b>	<b>Conexión mediante un navegador web</b>	<b>17</b>
5.1	Requisitos del sistema	17
5.2	Establecimiento de la conexión	17
5.3	Protección mediante contraseña de la cámara	17
<b>6</b>	<b>Solución de problemas</b>	<b>19</b>
6.1	Resolución de problemas	19
6.2	Comprobación de la conexión de red	20
6.3	Servicio de atención al cliente	20
<b>7</b>	<b>Mantenimiento</b>	<b>21</b>
7.1	Limpieza	21
7.2	Reparar	21
7.3	Restablecer	21
<b>8</b>	<b>Desmantelamiento</b>	<b>22</b>
8.1	Transmisión	22
8.2	Desecho	22

# 1 Información de seguridad y protección

Lea y siga las instrucciones de seguridad que se detallan a continuación, y guárdelas para poder consultarlas en el futuro. Preste atención a todas las advertencias antes de utilizar el dispositivo.

## 1.1 Precauciones de seguridad



### Precaución!

La instalación la debe realizar únicamente personal cualificado de conformidad con el National Electrical Code NEC (NEC 800 CEC Section 60) de EE. UU. o las normas aplicables en su país.

## 1.2 Instrucciones de seguridad importantes

- Para limpiar el dispositivo, no utilice limpiadores líquidos ni en aerosol.
- El dispositivo no se debe instalar cerca de fuentes de calor como radiadores, calefactores, estufas u otros equipos (incluidos amplificadores) que generen calor.
- No vierta ningún líquido en el dispositivo antes de que se haya completado la instalación.
- Tome precauciones para proteger el dispositivo de picos de tensión y caídas de rayos.
- Ajuste solo los controles especificados en las instrucciones de funcionamiento.
- Utilice el dispositivo solo con el tipo de fuente de alimentación indicado en la etiqueta.
- A menos que esté cualificado para ello, no intente reparar un dispositivo dañado. Todas las reparaciones deben correr a cargo de personal de servicio cualificado.
- Instale esta unidad de acuerdo con las instrucciones del fabricante y conforme a las normas aplicables en su país.
- Utilice solo conexiones y accesorios especificados por el fabricante.
- Proteja todos los cables de conexión de posibles daños, especialmente en los puntos de conexión.
- Utilice un cable STP de categoría 5e (o superior) con conectores RJ45.
- Al utilizar un adaptador de clase I con el producto, el cable de alimentación deberá ir conectado a una toma de corriente con conexión a tierra.
- La fuente de alimentación de baja tensión utilizada debe cumplir con la norma EN 62368-1.
- Para conexiones PoE, el adaptador debe tener una clasificación de 48 V CC, 0,30 A mínimo y una especificación de temperatura de hasta 50 °C/122 °F inclusive.
- Para conexiones CA/CC, el adaptador deberá tener los siguientes requisitos:
  - el adaptador debe tener una tensión nominal de 12 V CC, 1,12 A como mínimo; o
  - el adaptador debe tener una tensión nominal de 24 V CA, 50/60 Hz, 0,80 A como mínimo.
  - la especificación del adaptador debe cubrir temperaturas de hasta 50 °C / 122 °F inclusive.
- El producto solo debe conectarse a redes PoE sin conexión hacia la planta exterior.
- Cuando el producto reciba alimentación de un adaptador de corriente, el adaptador debe estar alimentado por un adaptador de corriente o una fuente de alimentación CC, homologado como **L.P.S.** - Fuente de alimentación limitada.
- Para instalar el bloque de terminales, se requiere lo siguiente:
  - El cableado debe instalarlo y conectarlo un profesional autorizado.
  - Uso del cable apropiado para bloque de terminales: AWG 24~20, cable tipo Cu, FW2
  - Para instalar el cable en el bloque de terminales: insertar y sujetar.

## 1.3 Notificaciones

### Exención de responsabilidad de UL

Underwriter Laboratories Inc. ("UL") no ha probado el rendimiento ni la fiabilidad de los aspectos relacionados con la seguridad o la señalización de este producto. UL solo ha probado los riesgos por incendio, descarga eléctrica o muerte tal y como se describe en Standard(s) for Safety for Information Technology Equipment, UL 60950-1, UL 62368-1, UL 60950-22. La certificación de UL no cubre el rendimiento ni la fiabilidad de los aspectos relacionados con la seguridad o la señalización de este producto.

UL NO ASUME DECLARACIONES, GARANTÍAS O CERTIFICACIONES RELACIONADAS CON EL RENDIMIENTO O LA FIABILIDAD DE NINGUNA FUNCIÓN RELACIONADA CON LA SEGURIDAD O LA SEÑALIZACIÓN DE ESTE PRODUCTO.

### Declaración de la FCC (EE. UU.)

1. Este dispositivo cumple con el apartado 15 de las normas de la FCC. El funcionamiento está sujeto a las dos condiciones siguientes:
  - Este dispositivo no puede causar interferencias perjudiciales.
  - Este dispositivo debe aceptar cualquier interferencia recibida, incluidas las que puedan provocar un funcionamiento no deseado.
2. Los cambios o las modificaciones que no hayan sido expresamente aprobados por la parte responsable de conformidad podrían anular la autoridad del usuario para utilizar el equipo.

**Nota:** este equipo se ha probado y cumple los límites establecidos para dispositivos digitales de Clase A, de conformidad con lo dispuesto en la sección 15 de las normas de la FCC. Estos límites se han establecido con el fin de proporcionar una protección adecuada frente a interferencias perjudiciales cuando el equipo se utiliza en un entorno comercial. Este equipo genera, utiliza y puede irradiar energía de radiofrecuencia y, si no se instala y utiliza de conformidad con el manual de instrucciones, puede causar interferencias perjudiciales en las comunicaciones por radio. La utilización del equipo en una zona residencial puede producir interferencias perjudiciales, en cuyo caso el usuario es responsable de corregirlas.

### Declaración de conformidad de la FCC para proveedores

FLEXIDOME corner 7100i IR: NCE-7703-FK, NCE-7703-FK-GOV

### Parte responsable

Bosch Security Systems, LLC  
 130 Perinton Parkway  
 14450 Fairport, NY, USA  
[www.boschsecurity.us](http://www.boschsecurity.us)

### Información de RoHS

Hazardous substance table according to SJ/T 11364-2014						
Producto: cámara de red						
Pieza	Sustancia nociva					
	Pb (Pb)	Hg (Hg)	Cd (Cd)	Cr 6+ (Cr(VI))	PBB (PBB)	PBDE (PBDE)
Cubierta	O	O	O	O	O	O
Tarjeta de circuitos impresa y sus componentes electrónicos	O	O	O	O	O	O

<b>Hazardous substance table according to SJ/T 11364-2014</b>						
Módulo de la lente	O	O	O	O	O	O
Piezas mecánicas: metálicas	O	O	O	O	O	O
Piezas mecánicas: no metálicas	O	O	O	O	O	O
Cable interno/conector	O	O	O	O	O	O
Accesorios de embalaje: metálicos	O	O	O	O	O	O
Accesorios de embalaje: no metálicos	O	O	O	O	O	O
<p>Este formulario se recopila de acuerdo con SJ/T 11364.  O: indica que el contenido de la sustancia peligrosa en todos los materiales homogéneos del componente es inferior al límite definido en GB/T 26572.  X: indica que el contenido de la sustancia peligrosa en algún material homogéneo es superior al límite definido en GB/T 26572. Pero todos los componentes cumplen con la directiva RoHS de la UE.</p>						

The manufacturing datecodes of the products are explained in:

<http://www.boschsecurity.com/datecodes>

#### **Declaración de IC (Canadá)**

Este dispositivo cumple con las normas de RSS exentas de licencia de Industry Canada. El funcionamiento está sujeto a las dos condiciones siguientes: (1) este dispositivo no debe causar interferencias perjudiciales y (2) este dispositivo debe aceptar cualquier interferencia recibida, incluidas las que puedan provocar un funcionamiento no deseado.

#### **Usar el software más reciente**

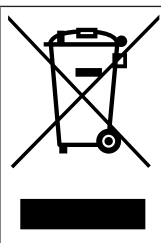
Antes de utilizar el dispositivo por primera vez, asegúrese de instalar la última versión aplicable de la versión del programa. Para una funcionalidad, compatibilidad, rendimiento y seguridad coherentes, actualice el software periódicamente durante la vida útil del dispositivo. Siga las instrucciones de la documentación del producto relativas a las actualizaciones de software.

Los siguientes enlaces ofrecen más información:

- Información general: <https://www.boschsecurity.com/xc/en/support/product-security/>
- Avisos de seguridad, una lista de vulnerabilidades identificadas y soluciones propuestas: <https://www.boschsecurity.com/xc/en/support/product-security/security-advisories.html>

Bosch no asume responsabilidad alguna por los daños ocasionados por el funcionamiento de sus productos con componentes de software obsoletos.

#### **Equipos eléctricos y electrónicos antiguos**



Este producto y/o la batería deben desecharse por separado de los residuos domésticos. Elimine dichos equipos conforme a las leyes y normativas locales para que se puedan reutilizar o reciclar. Esto contribuirá a ahorrar recursos y a proteger la salud humana y el medio ambiente.

## **2 Descripción del sistema**

### **2.1 Descripción del producto**

La FLEXIDOME corner 7100i IR es una cámara discreta antivandálica de montaje en esquina con un diseño antiligaduras (a prueba de agarres). El dispositivo proporciona una visión general detallada y completa de cualquier sala sin ángulos ciegos y los infrarrojos invisibles inteligentes mantienen la calidad de la imagen constante, incluso en condiciones de oscuridad total o con poca luz.

La tecnología HDR combinada con una potente iluminación con infrarrojos inteligentes, garantiza imágenes muy detalladas incluso en las situaciones más complejas.

### **2.2 Uso recomendado**

La cámara está diseñada para integrarse como cámara de vigilancia en soluciones de videovigilancia IP profesionales. La instalación, la puesta en marcha y el funcionamiento de la cámara deben estar a cargo de profesionales capacitados solamente.

El uso de cámaras de vigilancia está limitado por las normativas y leyes nacionales. Utilice la cámara de forma acorde.

## 3 Preparación para la instalación

### 3.1 Desembalaje

Desembale y manipule el equipo con cuidado. Si parece que algún componente se ha dañado durante el transporte, informe al transportista inmediatamente.

Compruebe que están incluidas todas las piezas. Si falta algún artículo, comuníquese al representante de servicio al cliente o al representante de ventas de Bosch Security Systems. La caja original es el embalaje más seguro para transportar la unidad y deberá utilizarse para su devolución en caso de que deba repararse.

### 3.2 Piezas incluidas

Cantidad	Componente
1	Cámara FLEXIDOME corner 7100i IR
1	Caja de montaje en esquina
1	Placa frontal
1	Cubierta de infrarrojos
1	Llave Allen TR20 para la instalación de la cámara
1	Ayuda para perforación RJ-45
2	Prensaestopas de goma M20 (acoplados a la cámara)
3	Etiquetas de Dirección MAC
1	Guía de instalación rápida
1	Manual de información de seguridad y protección

### 3.3 Preparación

Antes de realizar la instalación, prepare y planifique el proceso y los materiales necesarios.

#### Requisitos previos

- Los componentes se extraen de la caja. Asegúrese de que todas las piezas están incluidas y no están dañadas.
- El cable PoE está instalado. Determine la longitud de cable adecuada en función de la distancia al punto de conexión local. Evite cables excesivamente largos.
- El material y el equipo necesarios:
  - Para garantizar el estándar IK10+, son necesarios 6 tornillos M4 y 6 tapones de montaje M4. Para la instalación con la caja de conductos, se necesitan 10 tornillos M4 y 8 clavijas de montaje M4.
  - Taladro eléctrico del tamaño adecuado.
  - Destornillador y portabrocas para broca TR20.
  - Tarjeta microSD (opcional)

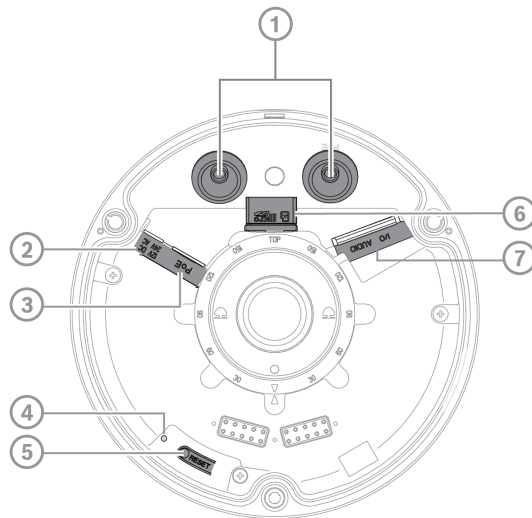
**Nota:** Bosch recomienda utilizar tarjetas microSD de uso industrial con monitorización de estado.



## 3.4 Configuración en caja

Sin necesidad de sacar la cámara por completo de su embalaje, la cámara ya puede preconfigurarse en la caja. Proporciona acceso directo a un conector RJ45 directamente desde la caja. Esto permite preconfigurar fácilmente los ajustes y actualizar el firmware de forma remota. Esta función mejora la eficiencia y la facilidad de configuración.

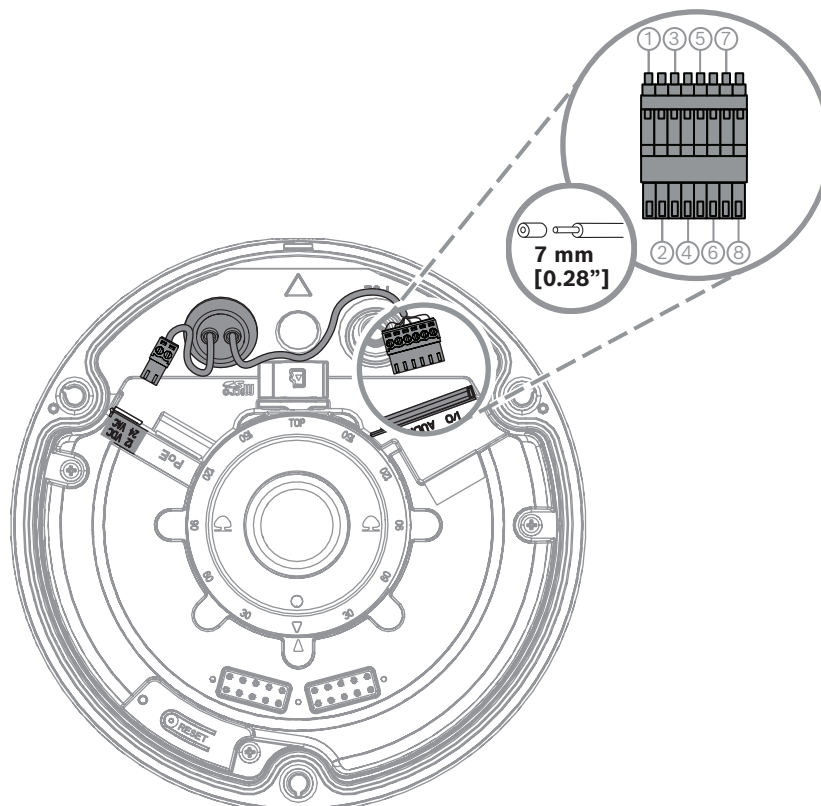
## 4 Instalación



1	Prensaestopas M20	2	Entrada de alimentación
3	Conector RJ45	4	LED de actividad interior
5	Botón de restablecimiento	6	Ranura para tarjeta microSD
7	Alarma y audio		

**Nota:** el conector de E/S de 2 patillas es para terminales de entrada de 12 V CC o 24 V CA. El conector de E/S de 8 patillas es para entrada/salida de alarma, entrada/salida de línea de audio

### Conector de E/S



Patilla	Conexión
1	ALARM OUT
2	ALARM OUT
3	ENTRADA ALARMA
4	GND
5	AUDIO IN
6	GND
7	GND
8	AUDIO OUT

**Conexión a tierra**

La cámara no necesita ninguna conexión de seguridad a tierra, pero se recomienda conectarla a una toma de tierra para aplicaciones en exteriores.

La conexión a tierra mejora la protección frente a picos de tensión (hasta 1 kV, 1 kA a tierra (pulso de 8/20  $\mu$ s)).

La caja no incluye el cable de toma de tierra. Bosch recomienda utilizar un cable de toma de tierra con terminal de anillo.

El terminal de anillo no debe tener más de 2 mm de grosor.

**Aviso!**

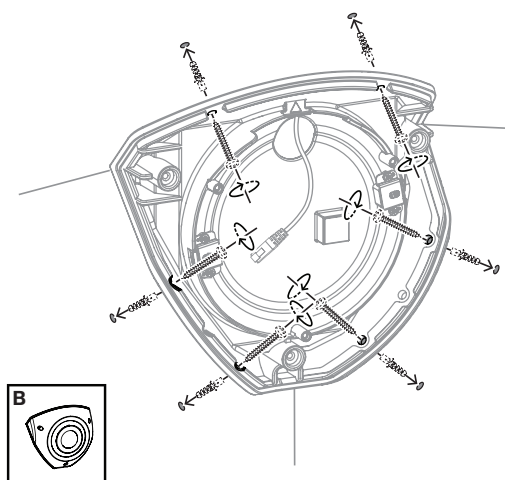
Utilice una protección adecuada frente a picos de tensión en los cables tendidos en el exterior o cerca de grandes cargas inductivas o cables de fuente de alimentación eléctrica.

## 4.1 Instalación de la placa de cubierta posterior

**Nota:** asegúrese de que la placa de la cubierta posterior encaje en la esquina deseada.

1. Utilice la placa de la cubierta posterior como plantilla para marcar y taladrar los agujeros para los tornillos en la pared;
2. Haga pasar el cable RJ-45;
3. Apriete los tornillos.

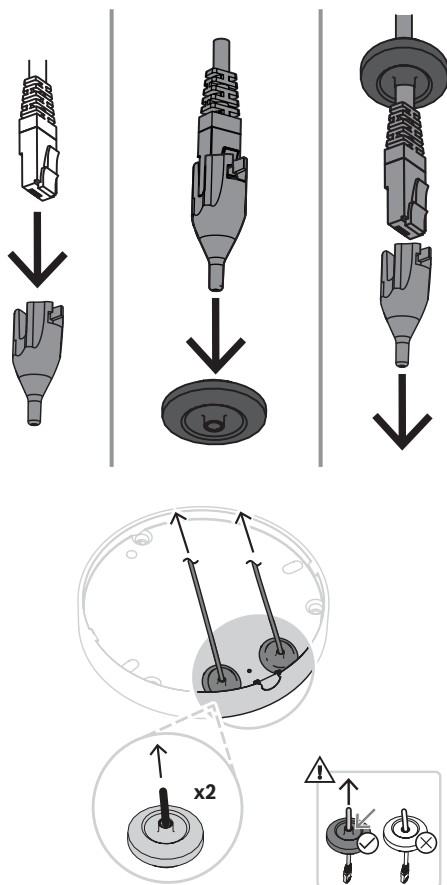
**Nota:** Bosch recomienda tornillos de pared con un diámetro de 4 mm (0,16 pulg.) y una longitud de  $\geq 30$  mm (1,18 pulg.).



## 4.2 Instalación de los pasacables

1. Quite el saliente;
2. Utilice un pasacables RJ-45 para pasar el cable Ethernet;
3. Inserte el RJ-45 perforado en el cable Ethernet;
4. Pase el cable Ethernet a través del pasacables.

**Nota:** para evitar la entrada de agua o polvo, instale los dos pasacables suministrados con la cámara.



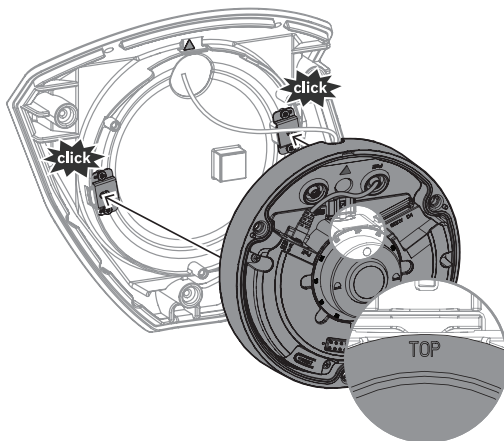
### **Aviso!**

Para garantizar una instalación hermética al agua correctamente, es necesario utilizar la entrada de cables marcada como PoE para el cable RJ45/PoE.

### 4.3 Instalación del módulo de la cámara

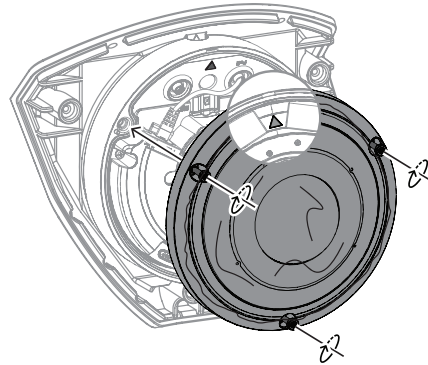
1. Pase los cables correspondientes de alimentación, vídeo, alarmas y audio por uno de los orificios de acceso:
2. Tire de los cables hacia atrás hasta que no sobre nada;
3. Coloque la cubierta de la cámara sobre la base de la cámara con la orientación correcta.
4. Presione ligeramente la base de la cámara sobre la placa de montaje hasta que oiga o sienta un chasquido.
5. Asegúrese de que la base de la cámara esté sujeta.
6. Confirme que el módulo de la lente con el texto "TOP" está orientado hacia arriba. Si no es así, gire el módulo de la lente hasta la orientación correcta para asegurarse de que las imágenes se muestren correctamente en el sistema o navegador.

**Nota:** las flechas rojas están impresas en ambas piezas para indicar la orientación correcta

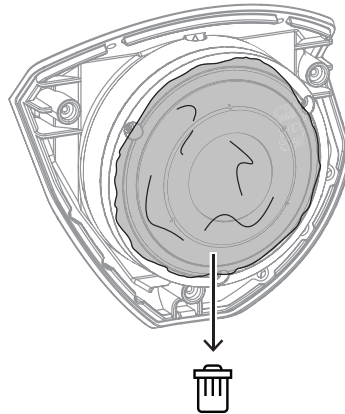


## 4.4 Instalación de la cubierta de infrarrojos y la placa frontal

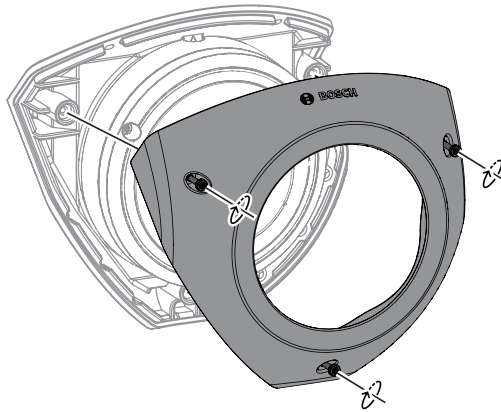
1. Alinee los conectores de IR y los triángulos rojos;
2. Coloque la cubierta de infrarrojos en el módulo de la cámara;
3. Apriete los tornillos de la cubierta de la cámara con la llave allen TR20 suministrada



4. Quite la lámina protectora de la cubierta de infrarrojos;



5. Alinee la placa frontal con el logotipo de Bosch en la parte superior;
6. Apriete los tornillos.



Para obtener instrucciones de vídeo, escanee el código QR que aparece a continuación:



## 4.5 LED Status (Estado del disco duro)

Se puede ver un LED de estado en la parte superior de la cámara, encima de la lente de la cámara.

Consulte las distintas funciones del LED de estado en la tabla siguiente.

Indicador de estado LED	Significado
Rojo fijo	Iniciando
Rojo parpadeante	Restablecimiento
Verde fijo	En funcionamiento, pero no se está visualizando ni grabando el flujo
Verde parpadeante	Se está visualizando o grabando el flujo

Si es necesario, desactive el LED de estado en los ajustes de la cámara.

1. Seleccione **Cámara**.
2. Seleccione **Menú del instalador**.
3. Seleccione **Desactivado** en **LED de cámara**.



## 5 Conexión mediante un navegador web

Se usa un ordenador con un navegador web (Google Chrome, Microsoft Edge o Mozilla Firefox) para recibir imágenes en directo, controlar la unidad y reproducir secuencias almacenadas. La unidad se configura a través de la red utilizando el navegador.

### 5.1 Requisitos del sistema

Estas son nuestras recomendaciones:

- Equipo con procesador HyperThreading de doble núcleo o superior
- Tarjeta gráfica con un rendimiento igual o superior a la resolución de la cámara
- Windows 10 o posterior
- Acceso a la red
- Google Chrome, Microsoft Edge, or Mozilla Firefox

- o -

software de aplicación, por ejemplo, Video Security Client o BVMS.

### 5.2 Establecimiento de la conexión

La unidad debe tener una dirección IP válida y una máscara de subred compatible para que funcione en la red. De manera predeterminada, DHCP tiene el ajuste de fábrica **Activado** y de esta forma su servidor DHCP asigna una dirección IP. Sin servidor DHCP, la dirección predeterminada se asigna de forma automática mediante una dirección de enlace local. Para encontrar la dirección IP, se puede utilizar la aplicación Project Assistant o Configuration Manager (versión 7.60 o superior). Descargue el software de <https://downloadstore.boschsecurity.com>:

1. Inicie el navegador web.
2. Introduzca la dirección IP del dispositivo como dirección URL.
3. Durante la instalación inicial, confirme las preguntas de seguridad que se muestren. Si se utiliza un servidor RADIUS para el control de accesos a la red (autenticación 802.1x), es necesario configurar el dispositivo para que pueda comunicarse con la red.

Para configurar el dispositivo, conéctelo directamente a un ordenador mediante un cable de red y, a continuación, configure la contraseña de nivel de servicio.

#### **Nota:**

Si no puede conectar, es posible que la unidad haya alcanzado su número máximo de conexiones. En función de la configuración del dispositivo y de la red, cada unidad puede tener hasta 50 conexiones mediante navegador web o hasta 100 conexiones mediante BVMS.

### 5.3 Protección mediante contraseña de la cámara

El dispositivo está protegido con contraseña. La primera vez que un usuario accede al dispositivo, el dispositivo le pedirá que configure una contraseña en el nivel de servicio. La cámara requiere una contraseña segura. Siga las indicaciones del cuadro de diálogo, que especifican lo necesario. El sistema mide la seguridad de la contraseña que se introduce. Si va a utilizar Configuration Manager para acceder al dispositivo por primera vez, es necesario configurar la contraseña inicial del dispositivo en Configuration Manager. En la sección Usuarios (General > Acceso a la unidad > Usuarios), se muestra el mensaje "Para poder utilizar este dispositivo, debe protegerlo con una contraseña inicial".

**Nota:** después de configurar la contraseña inicial, aparece un icono de "bloqueo" junto al nombre del dispositivo en la lista **Dispositivos** en Configuration Manager.

También es posible iniciar la página web del dispositivo directamente. En la página web del dispositivo, aparece una página inicial de contraseña que muestra los campos de entrada y un medidor del nivel de seguridad de la contraseña.

Introduzca el nombre de usuario ("**service**") y una contraseña en los campos correspondientes. Consulte la sección **Gestión de usuarios** para obtener más información. Después de configurar una contraseña de nivel de servicio para el dispositivo, el dispositivo muestra un cuadro de diálogo que solicita a los usuarios que introduzcan el nombre de usuario ("**service**") y la contraseña de nivel de servicio cada vez que accedan al dispositivo.

1. Rellene los campos **Nombre de usuario** y **Contraseña**.
2. Haga clic en **Aceptar**. Si la contraseña es correcta, se muestra la página correspondiente.

**Nota:** nuevas versiones del software pueden requerir que defina una contraseña nueva más segura.

## 6 Solución de problemas

### 6.1 Resolución de problemas

La siguiente tabla se ha creado para ayudarle a identificar las causas de funcionamiento incorrecto y poder corregirlo en la medida de lo posible.

<b>Funcionamiento incorrecto</b>	<b>Posibles causas</b>	<b>Solución</b>
La unidad no funciona.	Fallo de alimentación.	Compruebe la fuente de alimentación. Compruebe si se utiliza una entrada auxiliar PoE, de 12 V o de 24 V.
	Fallo en las conexiones de cable.	Compruebe todos los cables, enchufes, contactos y conexiones.
No se establece conexión; no hay transmisión de la imagen.	Configuración incorrecta de la unidad.	Compruebe todos los parámetros de configuración (restablézcalos en los valores predeterminados de fábrica si fuese necesario).
	Instalación defectuosa.	Compruebe todos los cables, enchufes, contactos y conexiones.
	Dirección IP incorrecta.	Compruebe las direcciones IP (ping).
	Transmisión de datos defectuosa en la LAN.	Compruebe la transmisión de datos haciendo ping.
	Se ha alcanzado el número máximo de conexiones permitidas.	Espere a que se libere una conexión e intente acceder de nuevo al transmisor.
La unidad no funciona después de cargar el firmware.	Corte de alimentación durante la programación mediante el archivo de firmware.	Entregue la unidad al servicio de atención al cliente para una revisión y sustitúyala si es necesario.
	Archivo de firmware incorrecto.	Introduzca la dirección IP de la unidad seguida de /main.htm en el navegador web y repita la carga. Utilice solo archivos de firmware de CPP14.
El navegador web contiene campos vacíos.	Servidor proxy activo en la red.	Cree una regla en los ajustes de proxy del ordenador local para excluir direcciones IP locales.

## 6.2 Comprobación de la conexión de red

El comando ping se puede utilizar para comprobar la conexión entre dos direcciones IP. Esto permite comprobar si hay algún dispositivo activo en la red.

1. Abra el símbolo del sistema DOS.
2. Escriba `ping` seguido de la dirección IP del dispositivo.

Si se encuentra el dispositivo, aparecerá la respuesta "Reply from ... ", (Respuesta desde...), seguida del número de bytes que se envían y el tiempo de transmisión medido en milisegundos. De lo contrario, no se podrá acceder al dispositivo a través de la red. Esto puede deberse a lo siguiente:

- El dispositivo no se ha conectado correctamente a la red. En este caso, compruebe las conexiones de cable.
- El dispositivo no se ha integrado de forma correcta en la red. Compruebe la dirección IP, la máscara de subred y la dirección de puerta de acceso.



### **Aviso!**

El comando `ping` solo funciona cuando la respuesta ping no está desactivada en el dispositivo.

## 6.3 Servicio de atención al cliente

Si no puede resolver un fallo, póngase en contacto con el proveedor o con el integrador del sistema o diríjase directamente al servicio de atención al cliente de Bosch Security Systems. Los números de versión del firmware interno pueden verse en una página de servicio. Tenga en cuenta estos datos antes de ponerse en contacto con el servicio de atención al cliente.

1. En la barra de direcciones del navegador, después de la dirección IP de la unidad, introduzca: `/version`  
por ejemplo: `192.168.0.80/version`
2. Anote la información o imprima la página.

## 7 **Mantenimiento**

### 7.1 **Limpieza**

#### **Limpieza de las lentes**

Es importante mantener la lente limpia para garantizar un rendimiento óptimo. Es necesario retirar el polvo, la grasa o las huellas digitales de la superficie de la lente. Al limpiar la lente, tenga especial cuidado de no dañar el revestimiento especial que se utiliza para reducir las reflexiones de la luz.

- Quite el polvo con un pincel soplador o una brocha suave sin grasa.
- Seque las gotas de agua de la lente con un paño limpio y suave sin pelusas y seque la superficie de la lente.
- Utilice papel limpiador de lentes especial o un paño tratado con líquido limpiador de lentes para limpiar suavemente la suciedad restante (limpie en espiral desde el centro de la lente hacia el borde).

### 7.2 **Reparar**

La unidad no contiene ninguna pieza que requiera mantenimiento por parte del usuario. Todas las reparaciones las debe realizar un especialista cualificado.

### 7.3 **Restablecer**

Para restablecer los ajustes originales de la unidad, pulse el botón de restablecimiento durante 10 s. Cualquier modificación realizada en los ajustes se sustituye por los valores predeterminados de fábrica. El restablecimiento puede ser necesario, por ejemplo, si la unidad tiene ajustes no válidos que impidan su funcionamiento correcto.

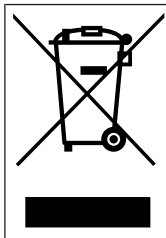
## 8 Desmantelamiento

### 8.1 Transmisión

El dispositivo solo debe entregarse junto con este manual de instalación.

### 8.2 Desecho

#### Equipos eléctricos y electrónicos antiguos



Este producto y/o la batería deben desecharse por separado de los residuos domésticos. Elimine dichos equipos conforme a las leyes y normativas locales para que se puedan reutilizar o reciclar. Esto contribuirá a ahorrar recursos y a proteger la salud humana y el medio ambiente.



**Bosch Security Systems B.V.**

Torenallee 49

5617 BA Eindhoven

Netherlands

**[www.boschsecurity.com](http://www.boschsecurity.com)**

© Bosch Security Systems B.V., 2023

**Building solutions for a better life.**

202401151152