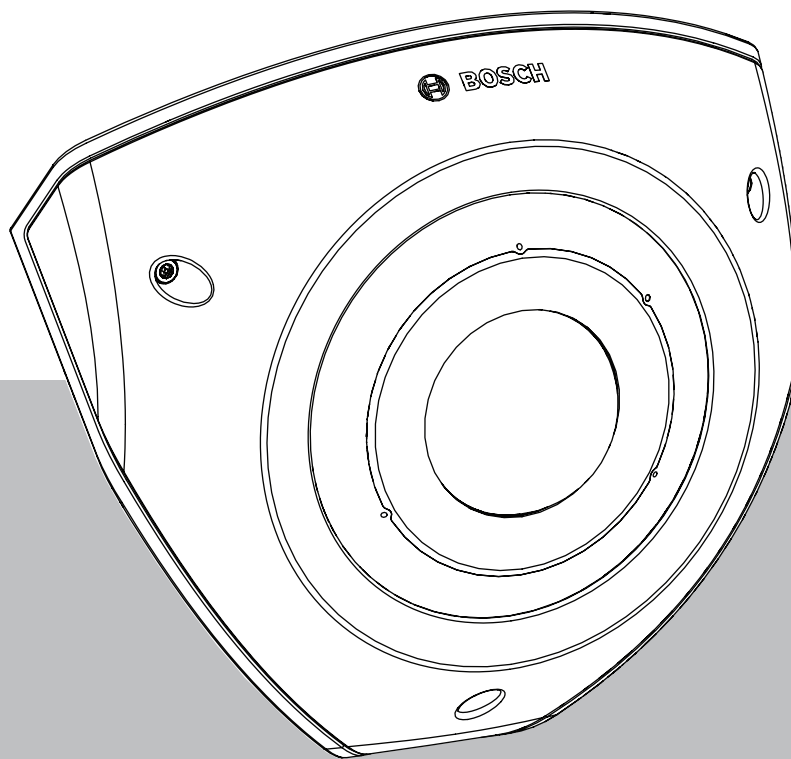




BOSCH

FLEXIDOME corner 7100i IR

NCE-7703-FK | NCE-7703-FK-GOV



Installation Manual

Table des matières

1	Informations relatives à la sécurité	4
1.1	Consignes de sécurité	4
1.2	Consignes de sécurité importantes	4
1.3	Notifications	5
2	Présentation du système	8
2.1	Description du produit	8
2.2	Utilisation prévue	8
3	Préparation pour l'installation	9
3.1	Déballage	9
3.2	Composants	9
3.3	Préparation	9
3.4	Configuration dans le carton	10
4	Installation	11
4.1	Installation du capot arrière	13
4.2	Installation des passe-fils en caoutchouc	14
4.3	Installation du module de la caméra	15
4.4	Installation du cache IR et de la plaque avant	16
4.5	Etat de LED	17
5	Connexion via le navigateur Web	18
5.1	Configuration minimale requise	18
5.2	Établissement de la connexion	18
5.3	Protection par mot de passe de la caméra	18
6	Dépannage	20
6.1	Résolution des problèmes	20
6.2	Test de la connexion réseau	20
6.3	Service client	21
7	Maintenance	22
7.1	Nettoyage	22
7.2	Réparation	22
7.3	Réinitialisation	22
8	Mise hors service	23
8.1	Transfert	23
8.2	Mise au rebut	23

1 Informations relatives à la sécurité

Lisez et suivez l'ensemble des consignes de sécurité ci-après et conservez-les pour référence. Respectez tous les avertissements avant d'utiliser le dispositif.

1.1 Consignes de sécurité



Attention!

L'installation doit être effectuée par du personnel qualifié uniquement, conformément à la norme NEC 800 (CEC Section 60) du code national d'électricité américain ou au code d'électricité local en vigueur.

1.2 Consignes de sécurité importantes

- Pour nettoyer le dispositif, n'utilisez pas de nettoyants liquides ou en aérosol.
- Évitez d'installer le dispositif à proximité de sources de chaleur telles qu'un radiateur, un système de chauffage, un four ou tout autre équipement générant de la chaleur (amplificateurs, etc.).
- Ne versez pas de substances liquides sur le dispositif avant d'avoir terminé l'installation.
- Prenez les précautions d'usage pour protéger le dispositif contre les surtensions du réseau électrique et contre la foudre.
- Procédez uniquement au réglage des commandes tel qu'indiqué dans les consignes d'utilisation.
- Utilisez exclusivement le type d'alimentation indiqué sur l'étiquette.
- À moins de disposer des qualifications appropriées, n'essayez pas de réparer vous-même le dispositif. Toute opération de réparation doit être confiée à un réparateur qualifié.
- Installez l'appareil conformément aux instructions du fabricant et au code d'électricité local en vigueur.
- Utilisez uniquement les accessoires et le matériel de fixation recommandés par le fabricant.
- Protégez tous les câbles de raccordement contre tout dommage, notamment au niveau des points de connexion.
- Utilisez un câble STP de catégorie 5e (ou supérieure) avec connecteurs RJ45.
- Si vous utilisez un adaptateur de classe I avec votre produit, le cordon d'alimentation doit être branché sur une prise secteur avec raccordement à la terre.
- Le bloc d'alimentation basse tension utilisé doit être conforme à la norme EN 62368-1.
- Pour les connexions PoE, l'adaptateur doit être de 48 Vcc, 0,30 A minimum et à une température maximale de 50 °C compris
- Pour les connexions CA/CC, l'adaptateur doit respecter les exigences suivantes :
 - l'adaptateur doit avoir une puissance de 12 Vcc, 1,12 A minimum ; ou
 - l'adaptateur doit avoir une puissance de 24 Vca, 50/60 Hz, 0,80 A minimum
 - Les spécifications de l'adaptateur doivent couvrir des températures maximales jusqu'à 50 °C.
- Votre produit doit être connecté aux réseaux PoE uniquement, sans routage vers l'usine externe.
- Lorsque votre produit est alimenté par un adaptateur, l'adaptateur doit être alimenté par un adaptateur secteur ou une source d'alimentation CC, marqués **L.P.S.** - Source d'alimentation limitée.
- Pour installer le bornier, respectez les consignes suivantes :
 - Le câblage doit être installé et connecté par des professionnels certifiés.

- Utilisation du câble approprié pour le bornier : AWG 24~20, fil de type Cu, FW2
- Pour installer le câble sur le bornier : insérez-le et pincez-le.

1.3 Notifications

Clause de non-responsabilité UL

Underwriter Laboratories Inc. (« UL ») n'a pas testé les performances ni la fiabilité des aspects sécurité ou signalisation de ce produit. UL a uniquement testé les risques d'incendie, d'électrocution et/ou de blessure, tels que décrits dans Standard(s) for Safety for Information Technology Equipment, UL 60950-1, UL 62368-1, UL 60950-22. La certification UL ne s'applique ni aux performances ni à la fiabilité des aspects de sécurité et de signalisation de ce produit.

UL EXCLUT TOUTE RESPONSABILITÉ, GARANTIE OU CERTIFICATION, QUANT AUX PERFORMANCES OU À LA FIABILITÉ DES FONCTIONS DE CE PRODUIT LIÉES À LA SÉCURITÉ ET À LA SIGNALISATION.

Déclaration FCC (États-Unis)

1. Ce dispositif est conforme aux exigences imposées par la section 15 du règlement de la Commission fédérale des communications des États-Unis (FCC). Son utilisation est soumise aux deux conditions suivantes :
 - Ce dispositif ne doit pas provoquer d'interférences nuisibles.
 - Ce dispositif doit supporter toutes les interférences reçues, dont les interférences susceptibles d'entraîner un fonctionnement imprévu.
2. Toute modification apportée au produit, non expressément approuvée par la partie responsable de l'appareil, est susceptible d'entraîner la révocation du droit d'utilisation de l'appareil.

Remarque : Les tests réalisés sur cet appareil ont permis de conclure qu'il a les limites d'un dispositif numérique de Classe A, conformément à la section 15 du règlement de la Commission fédérale des communications des États-Unis (FCC). Ces contraintes sont destinées à fournir une protection raisonnable contre les interférences nuisibles quand l'appareil est utilisé dans une installation commerciale. Cet appareil génère, utilise et émet de l'énergie de fréquences radio et peut, en cas d'installation ou d'utilisation non conforme aux instructions, engendrer des interférences nuisibles au niveau des radiocommunications. L'utilisation de cet appareil dans une zone résidentielle risque de provoquer des interférences nuisibles. Le cas échéant, l'utilisateur devra remédier à ces interférences à ses propres frais.

Déclaration de conformité des fournisseurs FCC

FLEXIDOME corner 7100i IR: NCE-7703-FK, NCE-7703-FK-GOV

Partie responsable

Bosch Security Systems, LLC
 130 Perinton Parkway
 14450 Fairport, NY, EU
www.boschsecurity.us

Informations RoHS

Tableau des substances dangereuses selon la norme SJ/T 11364-2014						
Produit : caméra réseau						
Pièce	Substances nuisibles					
	Pb	Hg	Cd	Cr 6+	PBB	PBDE

Tableau des substances dangereuses selon la norme SJ/T 11364-2014						
	(Pb)	(Hg)	(Cd)	(Fc(VI))	(PBB)	(PBDE)
Boîtier	O	O	O	O	O	O
Carte à circuits imprimés et ses composants électroniques	O	O	O	O	O	O
Module Objectif	O	O	O	O	O	O
Pièces mécaniques : métal	O	O	O	O	O	O
Pièces mécaniques : non métalliques	O	O	O	O	O	O
Fil/connecteur interne	O	O	O	O	O	O
Accessoires d'emballage : métalliques	O	O	O	O	O	O
Accessoires d'emballage : non métalliques	O	O	O	O	O	O
<p>Ce formulaire est compilé conformément à SJ/T 11364.</p> <p>O : indique que le contenu de la matière dangereuse dans tous les matériaux homogènes de la pièce est inférieur à la limite spécifiée dans GB/T 26572.</p> <p>X : indique que le contenu de la matière dangereuse dans au moins un des matériaux homogènes de la pièce dépasse la limite requise de GB/T 26572. Mais toutes les pièces sont conformes à la directive RoHS de l'UE.</p>						

Les codes de date de fabrication de ces produits sont expliqués dans :
<http://www.boschsecurity.com/datecodes>

Instruction IC (Canada)

Ce dispositif est conforme aux normes RSS exempt licence d'Industrie Canada. Son utilisation est soumise aux deux conditions suivantes : (1) ce dispositif ne doit pas provoquer d'interférences nuisibles et (2) il doit accepter toute interférence reçue, dont les interférences qui peuvent entraîner un fonctionnement non prévu.

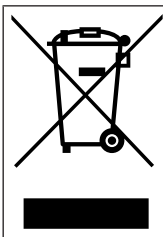
Utiliser les derniers logiciels

Avant d'utiliser le dispositif pour la première fois, assurez-vous d'avoir installé la dernière version applicable du logiciel. Afin de garantir la cohérence de la fonctionnalité, de la compatibilité, des performances et de la sécurité du dispositif, mettez régulièrement à jour son logiciel tout au long de sa durée de vie. Suivez les instructions contenues dans la documentation produit concernant les mises à jour logicielles.

Pour plus d'informations, cliquez sur les liens suivants :

- Informations générales : <https://www.boschsecurity.com/xc/en/support/product-security/>
- Conseils de sécurité, avec une liste des vulnérabilités et des solutions possibles : <https://www.boschsecurity.com/xc/en/support/product-security/security-advisories.html>

Bosch n'assume aucune responsabilité pour tout dommage causé par le fait que les produits livrés ont été mis en service avec du firmware obsolète.

Anciens équipements électriques et électroniques

Ce produit et/ou cette pile doivent être mis au rebut séparément du reste des ordures ménagères. Débarrassez-vous des équipements de ce type conformément à la législation et à la réglementation locales, afin de permettre leur réutilisation et/ou leur recyclage. Cela contribuera à préserver les ressources et à protéger la santé des personnes et l'environnement.

2 Présentation du système

2.1 Description du produit

La caméra FLEXIDOME corner 7100i IR est une caméra d'angle discrète et antivandale, bénéficiant d'une conception anti-ligature (« No-Grip »). Le dispositif fournit un aperçu détaillé et complet de n'importe quelle pièce sans angles morts, et l'infrarouge invisible intelligent garantit une qualité d'image constante, même dans l'obscurité complète ou dans des conditions de faible luminosité.

La technologie HDR, associée à un éclairage infrarouge intelligent puissant, garantit des images très détaillées, même dans les situations les plus extrêmes.

2.2 Utilisation prévue

La caméra est conçue pour être intégrée dans les solutions professionnelles de vidéosurveillance IP en tant que caméra de surveillance. L'installation, la mise en service et l'utilisation de la caméra doivent être effectuées par des techniciens qualifiés uniquement. L'utilisation des caméras de surveillance est soumise à des réglementations et des lois nationales. Utilisez la caméra en conséquence.

3 Préparation pour l'installation

3.1 Déballage

Cet appareil doit être déballé et manipulé avec précaution. Si un élément a été endommagé durant le transport, avertissez immédiatement la société de transport.

Assurez-vous que toutes les pièces se trouvent bien dans l'emballage. Si l'un de ces éléments ne figure pas dans l'emballage, contactez votre représentant Bosch Security Systems ou le service client.

L'emballage d'origine est le conditionnement le plus sûr pour le transport de l'appareil. Utilisez-le si vous renvoyez l'appareil pour réparation.

3.2 Composants

Quantité	Composant
1	Caméra FLEXIDOME corner 7100i IR
1	Boîtier de montage en angle
1	Plaque avant
1	Couverture IR
1	Clé Allen TR20 pour l'installation de la caméra
1	Accessoire d'insertion RJ-45
2	Passe-fils en caoutchouc M20 (fixés à la caméra)
3	Étiquettes d'Adresse MAC
1	Guide d'installation rapide
1	Manuel Informations relatives à la sécurité

3.3 Préparation

Avant l'installation, préparez et planifiez les étapes à suivre et le matériel nécessaire.

Exigences préalables

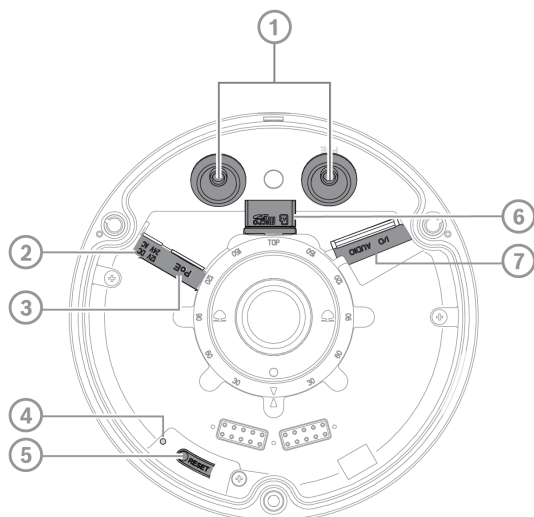
- Sortez les composants de la boîte. Assurez-vous que toutes les pièces sont incluses et qu'elles ne sont pas endommagées.
- Le câble PoE est installé. Déterminez la longueur de câble appropriée en fonction de la distance par rapport au point de connexion local. Évitez les câbles trop longs.
- Matériel et équipement nécessaires :
 - Pour garantir la conformité à la norme IK10+, 6 vis et 6 chevilles de type M4 sont nécessaires. Pour l'installation avec une gaine, 10 vis et 8 chevilles de type M4 sont nécessaires.
 - Perceuse de taille appropriée.
 - Tournevis et porte-embout TR20.
 - Carte microSD (facultative)

Remarque : Bosch recommande d'utiliser des cartes SD industrielles avec surveillance de l'état.

3.4 Configuration dans le carton

Inutile de sortir entièrement la caméra de son carton, elle peut être pré-configurée dans l'emballage. Elle permet d'accéder directement à un connecteur RJ45 dans le carton. Cela permet une pré-configuration aisée des paramètres et des mises à niveau du firmware hors site. Cette fonction améliore l'efficacité et la facilité de configuration.

4 Installation

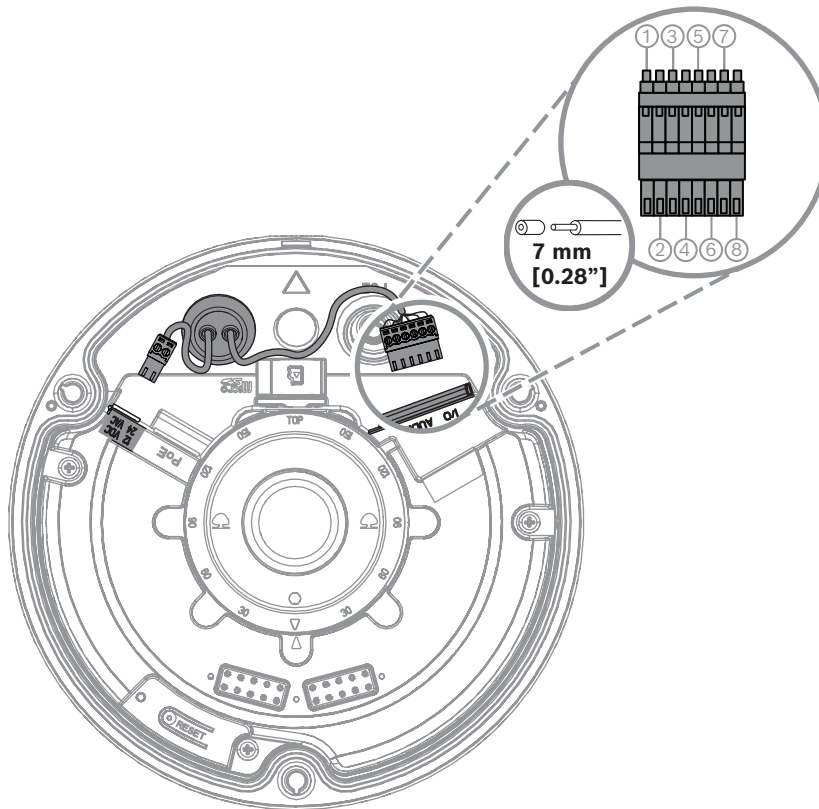


1	Passe-câbles M20	2	Alimentation
3	Connecteur RJ45	4	Intérieur voyant d'activité
5	Bouton de réinitialisation	6	Emplacement de carte MicroSD
7	Alarme et audio		

Remarque : le connecteur d'E/S à 2 broches est destiné à la borne d'entrée 12VDC ou 24VAC.

Connecteur d'E/S à 8 broches est destiné aux entrées/sorties d'alarme et aux entrées/sorties de ligne audio

Connecteur E/S



Broche	Connexion
1	SORTIE ALARME
2	SORTIE ALARME
3	ENTRÉE D'ALARME
4	GND
5	ENTRÉE AUDIO
6	GND
7	GND
8	SORTIE AUDIO

Mise à la terre

La caméra ne nécessite pas de connexion à la terre sécurisée, mais la mise à la terre est recommandée pour les applications extérieures.

La mise à la terre offre une protection renforcée contre les surtensions (jusqu'à 1 kV, 1 kA à la masse (8/20 μ s d'impulsions)).

Le fil de terre n'est pas inclus dans l'emballage. Bosch recommande d'utiliser un fil de terre avec une cosse circulaire.

La cosse circulaire ne doit pas avoir une épaisseur supérieure à 2 mm.



Remarque!

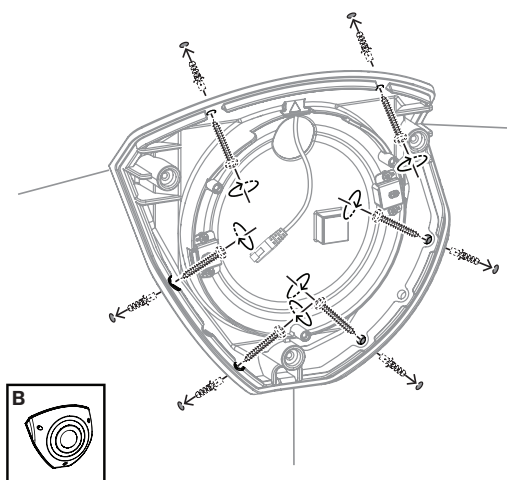
Utilisez une protection contre les surtensions adaptée sur les câbles acheminés en extérieur, ou à proximité de charges inductives importantes ou de câbles d'alimentation secteur.

4.1 Installation du capot arrière

Remarque : assurez-vous que le capot arrière correspond bien à l'angle souhaité.

1. Servez-vous de ce capot arrière pour marquer et percer des trous de vis dans le mur.
2. Tirez sur le câble RJ-45 ;
3. Serrez les vis.

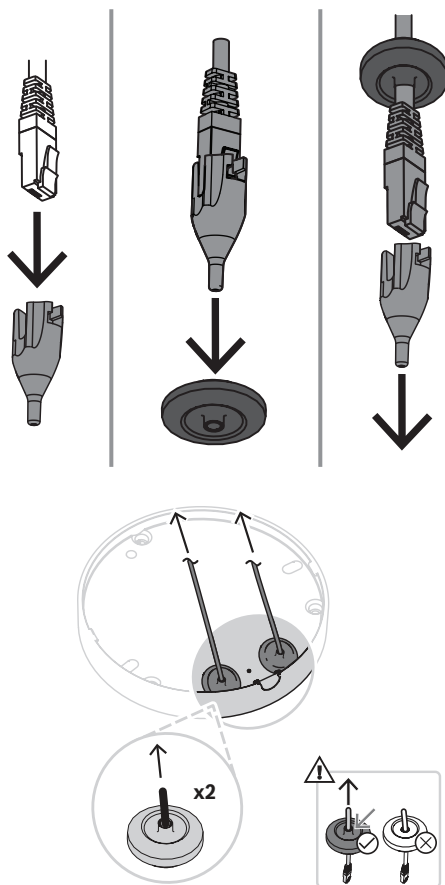
Remarque : Bosch recommande des vis murales d'un diamètre de 4 mm (0,16 po) et d'une longueur ≥ 30 mm (1,18 po).



4.2 Installation des passe-fils en caoutchouc

1. Retirez la partie saillante ;
2. Utilisez un accessoire d'insertion RJ-45 pour faire passer le câble Ethernet ;
3. Insérez l'accessoire RJ-45 dans le câble Ethernet.
4. Faites glisser le câble Ethernet dans le passe-fil.

Remarque : pour éviter l'entrée de poussière ou d'eau, installez les deux passe-fils fournis avec la caméra.



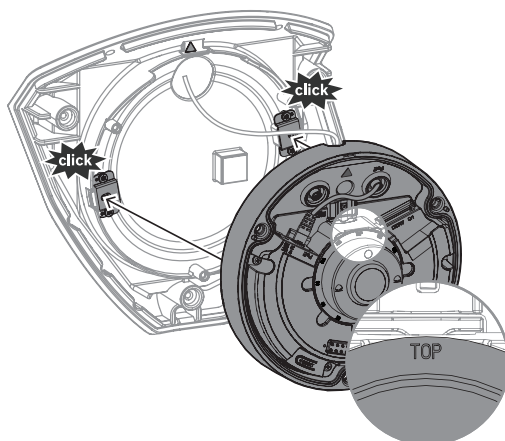
Remarque!

Pour garantir une installation étanche, il est nécessaire d'utiliser le passage de câbles marqué PoE pour le câble RJ45/PoE.

4.3 Installation du module de la caméra

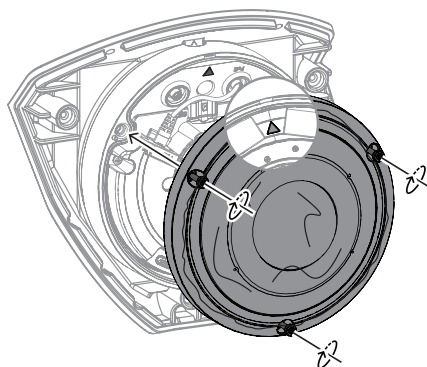
1. Placez les câbles appropriés pour l'alimentation, la vidéo, l'alarme et l'audio dans l'un des trous d'accès ;
2. Tirez les câbles vers l'arrière de manière à bien les tendre ;
3. Placez le cache de la caméra sur le socle de celle-ci, en veillant à respecter le sens d'installation.
4. Appuyez légèrement sur le socle de la caméra contre la plaque de montage jusqu'à ce que vous entendiez ou sentiez un clic.
5. Assurez-vous que le socle de la caméra est bien fixé.
6. Vérifiez que le repère « TOP » du module objectif est orienté vers le haut. Si ce n'est pas le cas, tournez le module objectif dans la bonne direction pour vous assurer que les images s'affichent correctement dans le système ou le navigateur.

Remarque : les flèches rouges sont imprimées sur les deux parties pour indiquer le sens à respecter.

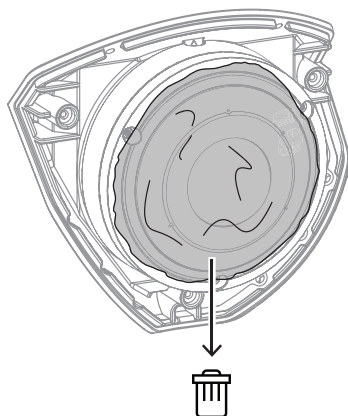


4.4 Installation du cache IR et de la plaque avant

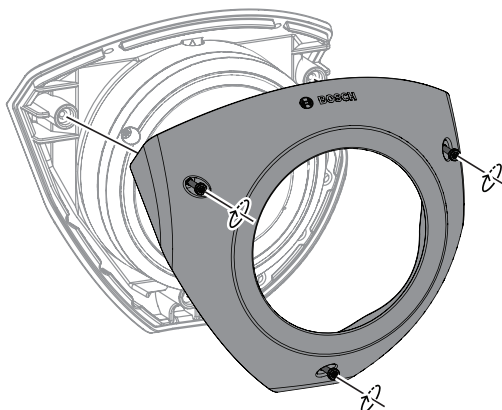
1. Alignez les connecteurs IR et les triangles rouges.
2. Placez le cache IR sur le module caméra.
3. Serrez les vis du capot de la caméra à l'aide de la clé Allen TR20 fournie.



4. Retirez le film protecteur du cache IR.



5. Alignez la plaque avant avec le logo Bosch figurant sur la partie supérieure.
6. Serrez les vis.



Pour des instructions vidéo, scannez le code QR ci-dessous :



4.5 Etat de LED

Un voyant d'état est visible sur le dessus de la caméra, au-dessus de l'objectif de la caméra. Le tableau ci-dessous indique les différentes fonctions du voyant LED.

Voyant LED	Signification
Allumé fixe rouge	Démarrage
Clignote en rouge	Réinitialisation
Allumé fixe vert	En cours d'utilisation, mais le flux n'est pas surveillé ni enregistré
Vert clignotant	Flux surveillé et/ou enregistré

Désactivez le voyant LED dans les paramètres de la caméra, si nécessaire.

1. Sélectionnez **Caméra**.
2. Sélectionnez **Menu d'installation**.
3. Sélectionnez **Désactivé** dans **Voyant caméra**.

5 Connexion via le navigateur Web

Un ordinateur avec navigateur Web (Google Chrome, Microsoft Edge ou Mozilla Firefox) permet de recevoir des images en temps réel, de contrôler l'appareil et de relire les séquences stockées. L'appareil est configuré sur le réseau via le navigateur.

5.1 Configuration minimale requise

Nos recommandations sont les suivantes :

- Ordinateur avec processeur HyperThreading Dual Core ou plus
 - Carte graphique dotée de performances correspondant ou supérieures à la résolution de la caméra
 - Windows 10 ou version ultérieure
 - Accès réseau
 - Google Chrome, Microsoft Edge ou Mozilla Firefox
- ou -**
- logiciel d'application, par exemple, Video Security Client ou BVMS.

5.2 Établissement de la connexion

Pour pouvoir fonctionner sur votre réseau, l'appareil doit posséder une adresse IP valide, ainsi qu'un masque de sous-réseau compatible. Par défaut, le serveur DHCP est prédéfini en usine sur **Activé** ; votre serveur DHCP affecte donc une adresse IP. Sans serveur DHCP, l'adresse par défaut est automatiquement attribuée via l'adresse de lien local.

L'application Project Assistant ou Configuration Manager (version 7.60 ou supérieure) peut être utilisée pour trouver l'adresse IP. Téléchargez le logiciel depuis le site <https://downloadstore.boschsecurity.com> :

1. Lancez le navigateur Web.
2. Entrez l'adresse IP du dispositif en tant qu'URL.
3. Lors de l'installation initiale, confirmez les questions de sécurité qui apparaissent. Si un serveur RADIUS est utilisé pour contrôler l'accès réseau (authentification 802.1x), vous devez configurer l'appareil avant qu'il ne puisse communiquer avec le réseau. Pour configurer l'appareil, connectez-le directement à un ordinateur à l'aide d'un câble réseau, puis définissez le mot de passe de niveau de service.

Remarque :

Si vous ne parvenez pas à vous connecter, l'unité a peut-être atteint son nombre maximal de connexions. Selon la configuration du dispositif et du réseau, chaque unité peut desservir jusqu'à 50 connexions via le navigateur Web ou 100 connexions via BVMS.

5.3 Protection par mot de passe de la caméra

Le périphérique est protégé par mot de passe. Lorsqu'un utilisateur accède pour la première fois au dispositif, ce dernier affiche une invite pour demander à l'utilisateur de définir un mot de passe au niveau service.

La caméra exige un mot de passe fort. Suivez les instructions de la boîte de dialogue qui définit ce qui est requis. Le système mesure la force du mot de passe que vous entrez. Lorsque vous utilisez Configuration Manager pour accéder à votre appareil pour la première fois, vous devez définir le mot de passe de l'appareil dans Configuration Manager. La section Utilisateurs (Général > Accès à l'unité > Utilisateurs) affiche le message : « Vous devez sécuriser ce dispositif avec un mot de passe initial avant de pouvoir l'utiliser ».

Remarque : après avoir défini le mot de passe initial, une icône « verrou » s'affiche à côté du nom du dispositif dans la liste **Périphériques** dans Configuration Manager.

Vous pouvez également lancer la page Web du dispositif directement. Sur la page Web du dispositif, une page de mot de passe initiale s'affiche et présente des champs de saisie et une jauge indiquant le degré de sécurité du mot de passe.

Entrez le nom d'utilisateur (« **service** ») et un mot de passe associé dans les champs appropriés. Pour plus d'informations, reportez-vous à la section **Gestion des utilisateurs**.

Une fois qu'un mot de passe de niveau service est défini sur le dispositif, celui-ci affiche une boîte de dialogue qui invite les utilisateurs à saisir le nom d'utilisateur (« **service** ») et le mot de passe de niveau service chaque fois qu'ils accèdent au dispositif.

1. Remplissez les champs **Nom d'utilisateur** et **Mot de passe**.
2. Cliquez sur **OK**. Si le mot de passe est correct, la page souhaitée s'affiche.

Remarque : les nouvelles versions du logiciel peuvent nécessiter que vous définissiez un nouveau mot de passe plus sécurisé.

6 Dépannage

6.1 Résolution des problèmes

Le tableau suivant permet d'identifier les causes de dysfonctionnement et de les corriger le cas échéant.

Dysfonctionnement	Causes possibles	Solution
L'unité ne fonctionne pas.	Coupure d'alimentation.	Vérifiez la source d'alimentation. Vérifiez l'entrée auxiliaire utilisée (PoE, 12 ou 24 V).
	Raccordement des câbles défectueux.	Vérifiez les câbles, les prises, les contacts et les connexions.
Aucune connexion établie, aucune transmission d'image.	Configuration incorrecte de l'appareil.	Vérifiez tous les paramètres de configuration et restaurez les paramètres par défaut si nécessaire.
	Installation défectueuse.	Vérifiez les câbles, les prises, les contacts et les connexions.
	Adresse IP incorrecte.	Vérifiez les adresses IP (ping).
	Transmission de données incorrecte au sein du réseau local.	Vérifiez la transmission de données à l'aide de la commande ping.
	Le nombre maximal de connexions est atteint.	Patiencez jusqu'à ce qu'une connexion se libère et appelez de nouveau l'émetteur.
L'appareil ne fonctionne pas après le chargement d'un firmware.	Coupure d'alimentation lors de la programmation par le fichier du firmware.	Faites vérifier votre appareil par le Service client et remplacez-le si nécessaire.
	Fichier du firmware incorrect.	Saisissez l'adresse IP de l'appareil, suivie de /main.htm, dans votre navigateur Web et recommencez le chargement. N'utilisez que des fichiers firmware CPP14.
Le navigateur Web contient des champs vides.	Serveur proxy actif sur le réseau.	Créez une règle excluant les adresses IP locales dans les paramètres du proxy de l'ordinateur local.

6.2 Test de la connexion réseau

La commande ping permet de vérifier la connexion entre deux adresses IP. Ainsi, vous pouvez vérifier qu'un périphérique est actif sur le réseau.

1. Ouvrez la fenêtre Invite de commandes DOS.

2. Saisissez la commande `ping` suivie de l'adresse IP du périphérique.

Si le périphérique est détecté, le message « Reply from... » (Réponse de...) apparaît, suivi du nombre d'octets envoyés et de la durée de transmission en millisecondes. Si ce message n'apparaît pas, cela signifie que le périphérique n'est pas accessible via le réseau. Les raisons peuvent être les suivantes :

- Le périphérique n'est pas connecté correctement au réseau. Dans ce cas, vérifiez le raccordement des câbles.
- Le périphérique n'est pas intégré correctement au réseau. Vérifiez l'adresse IP, le masque de sous-réseau et l'adresse de passerelle.

**Remarque!**

La commande `ping` ne fonctionne que si la réponse ping n'est pas désactivée sur le dispositif.

6.3

Service client

Si vous ne parvenez pas à résoudre un problème, veuillez contacter votre fournisseur ou votre intégrateur système ou contacter directement le service client de Bosch Security Systems.

Les numéros de version du firmware interne sont indiqués sur une page du service. Veuillez noter ces informations avant de contacter le Service client.

1. Dans la barre d'adresse de votre navigateur, après l'adresse IP de l'appareil, saisissez : `/version`
, par exemple : `192.168.0.80/version`
2. Notez les informations ou imprimez la page.

7 Maintenance

7.1 Nettoyage

Nettoyage de l'objectif

Il est important de garder l'objectif propre pour garantir des performances optimales. La poussière, la graisse ou les traces de doigt doivent être retirés de la surface de l'objectif. Lors du nettoyage de l'objectif, prenez garde de ne pas endommager le revêtement spécial utilisé pour réduire les reflets lumineux.

- Retirez la poussière à l'aide d'un dispositif de soufflerie ou d'une brosse douce, exemptes de graisse.
- Essuyez les gouttes d'eau de l'objectif à l'aide d'un chiffon propre et séchez la surface de l'objectif.
- Utilisez du papier de nettoyage spécialement conçu à cet effet ou un chiffon en coton propre imbibé de détergent pour retirer doucement la saleté (essuyez en effectuant des spirales du centre de l'objectif vers le bord).

7.2 Réparation

L'appareil ne contient aucun composant susceptible d'être réparé par l'utilisateur. Toutes les réparations doivent être confiées à des spécialistes qualifiés.

7.3 Réinitialisation

Pour rétablir les paramètres d'origine de l'unité, appuyez sur le bouton de réinitialisation pendant 10 secondes. Ceux-ci annulent toutes les modifications apportées à la configuration. Une réinitialisation peut être nécessaire si, par exemple, des paramètres non valides empêchent l'unité de fonctionner normalement.

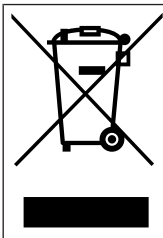
8 Mise hors service

8.1 Transfert

Ce manuel d'installation doit toujours accompagner le dispositif.

8.2 Mise au rebut

Anciens équipements électriques et électroniques



Ce produit et/ou cette pile doivent être mis au rebut séparément du reste des ordures ménagères. Débarrassez-vous des équipements de ce type conformément à la législation et à la réglementation locales, afin de permettre leur réutilisation et/ou leur recyclage. Cela contribuera à préserver les ressources et à protéger la santé des personnes et l'environnement.

Bosch Security Systems B.V.

Torenallee 49

5617 BA Eindhoven

Netherlands

www.boschsecurity.com

© Bosch Security Systems B.V., 2023

Building solutions for a better life.

202401151157