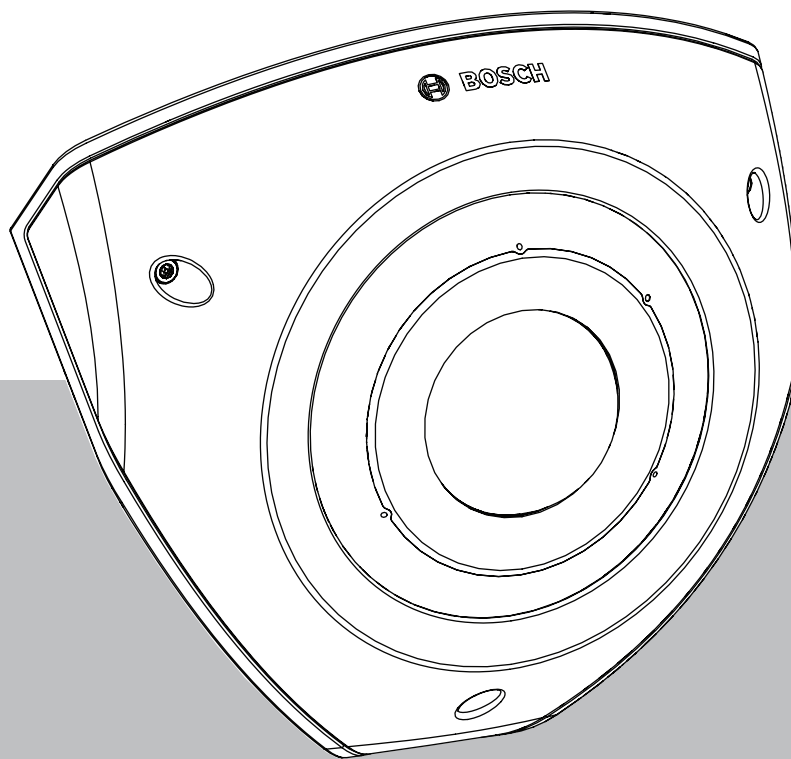




**BOSCH**

# **FLEXIDOME corner 7100i IR**

NCE-7703-FK | NCE-7703-FK-GOV



**Installation Manual**



## Spis treści

<b>1</b>	<b>Informacje dotyczące bezpieczeństwa</b>	<b>4</b>
1.1	Zasady bezpieczeństwa	4
1.2	Ważne wskazówki dotyczące bezpieczeństwa	4
1.3	Uwagi	5
<b>2</b>	<b>Ogólne informacje o systemie</b>	<b>7</b>
2.1	Opis urządzenia	7
2.2	Użycie zgodne z przeznaczeniem	7
<b>3</b>	<b>Przygotowanie do instalacji</b>	<b>8</b>
3.1	Rozpakowanie	8
3.2	Zawartość zestawu	8
3.3	Przygotowanie	8
3.4	Konfiguracja przed instalacją	9
<b>4</b>	<b>Instalacja</b>	<b>10</b>
4.1	Montaż tylnej pokrywy	12
4.2	Montaż przelotek kablowych	13
4.3	Montaż modułu kamery	14
4.4	Montaż pokrywy promiennika podczerwieni i przedniej płyty czołowej	15
4.5	Status LED	16
<b>5</b>	<b>Połączenie za pośrednictwem przeglądarki internetowej</b>	<b>17</b>
5.1	Wymagania systemowe	17
5.2	Nawiązywanie połączenia	17
5.3	Ochrona kamery hasłem	17
<b>6</b>	<b>Rozwiązywanie problemów</b>	<b>19</b>
6.1	Rozwiązywanie problemów	19
6.2	Testowanie połączenia sieciowego	19
6.3	Biuro obsługi klienta	20
<b>7</b>	<b>Obsługa serwisowa</b>	<b>21</b>
7.1	Czyszczenie	21
7.2	Naprawa	21
7.3	Resetowanie	21
<b>8</b>	<b>Wycofanie z eksploatacji</b>	<b>22</b>
8.1	Przekazanie	22
8.2	Utylizacja	22

# 1 Informacje dotyczące bezpieczeństwa

Należy przeczytać wszystkie instrukcje dotyczące bezpieczeństwa, przestrzegać ich i zachować je na przyszłość. Przed rozpoczęciem obsługi urządzenia należy zastosować się do wszystkich ostrzeżeń.

## 1.1 Zasady bezpieczeństwa



### Przeostroga!

Instalacja powinna być wykonywana wyłącznie przez wykwalifikowanych pracowników serwisu, zgodnie z normą NEC (NEC 800 CEC Section 60) lub odnośnymi przepisami lokalnymi.

## 1.2 Ważne wskazówki dotyczące bezpieczeństwa

- Do czyszczenia urządzenia nie należy używać środków czyszczących w płynie i aerozolu.
- Nie instalować urządzenia w pobliżu źródeł ciepła, takich jak grzejniki, piece lub inne urządzenia (również wzmacniacze) wytwarzające ciepło.
- Nie wolno wylewać żadnych cieczy na urządzenie przed zakończeniu instalacji.
- Urządzenie należy zabezpieczyć przed wyładowaniami atmosferycznymi i skokami napięcia w sieci energetycznej.
- Do regulacji wolno używać tylko elementów sterujących określonych w instrukcji obsługi.
- Urządzenie powinno być zasilane wyłącznie ze źródła zasilania o parametrach podanych na tabliczce znamionowej.
- Nie należy dokonywać samodzielnych prób naprawy urządzenia. Naprawę należy zlecić wykwalifikowanym pracownikom serwisu.
- Należy instalować urządzenie zgodnie z zaleceniami producenta oraz zgodnie z lokalnymi przepisami.
- Używać wyłącznie akcesoriów/części określonych przez producenta.
- Chronić wszystkie kable potężeniowe przed możliwymi uszkodzeniami, szczególnie w punktach połączeń.
- Stosować skrętkę kat. 5e (lub nowszy) ze złączami RJ45.
- W przypadku zasilacza klasy I przewód zasilający będzie podłączony do gniazdka ściennego z uziemieniem.
- Zasilacz niskonapięciowy musi spełniać wymagania normy EN 62368-1.
- W przypadku połączeń PoE zasilacz powinien mieć napięcie znamionowe 48 V DC, minimum 0,30 A oraz specyfikację temperaturową do 50°C / 122°F włącznie
- W przypadku połączeń AC/DC adapter powinien spełniać następujące wymagania:
  - zasilacz będzie miał napięcie znamionowe 12 V DC, minimum 1,12 A; lub
  - zasilacz będzie miał napięcie znamionowe 24 V AC, 50/60 Hz, minimum 0,80 A
  - specyfikacja adaptera powinna obejmować temperatury do 50°C / 122°F włącznie
- Produkt powinien być podłączany wyłącznie do sieci PoE, bez podłączania do urządzenia zewnętrznego.
- Gdy produkt jest zasilany za pomocą zasilacza, będzie używał zewnętrznego zasilania z ograniczeniem prądowym lub źródła zasilania DC z oznaczeniem **L.P.S.** - Źródło zasilania z ograniczeniem prądowym
- W przypadku montażu łączówki muszą być spełnione następujące wymagania:
  - Okablowanie musi być instalowane i podłączane przez certyfikowanych specjalistów.
  - Należy użyć odpowiedniego przewodu do łączówki: AWG 24~20, typu Cu, FW2
  - Do zamontowania przewodu na łączówce: włożyć i zacisnąć.

## 1.3

### Uwagi

#### Oświadczenie UL

Organizacja Underwriter Laboratories Inc. („UL”) nie przetestowała parametrów, niezawodności lub sposobów emisji sygnałów w niniejszym urządzeniu. Organizacja UL przeprowadziła testy wyłącznie w zakresie zagrożeń związanych z ryzykiem pożaru, porażenia prądem elektrycznym i/lub niebezpieczeństwem wypadku zgodnie z normą Standard(s) for Safety for Information Technology Equipment, UL 60950-1, UL 62368-1, UL 60950-22 . Certyfikat UL nie obejmuje parametrów, niezawodności ani sposobów emisji sygnałów w urządzeniu.

ORGANIZACJA UL NIE WYDAJE ŻADNYCH OŚWIADCZEŃ, GWARANCJI ANI CERTYFIKATÓW DOTYCZĄCYCH PARAMETRÓW, NIEZAWODNOŚCI ANI SPOSOBÓW EMISJI SYGNAŁÓW W NINIEJSZYM URZĄDZENIU.

#### Oświadczenie dotyczące zgodności z przepisami FCC (USA)

- Urządzenie spełnia wymagania części 15 przepisów FCC. Praca urządzenia warunkowana jest dwoma poniższymi wymaganiami:
  - Urządzenie nie może powodować zakłóceń radiowych;
  - Urządzenie musi tolerować odbierane zakłócenia, łącznie z zakłóceniami mogącymi spowodować niewłaściwe działanie.
- Zmiany lub modyfikacje bez zgody strony odpowiedzialnej za zapewnienie zgodności z przepisami mogą spowodować utratę przez użytkownika prawa do eksploatacji urządzenia.

**Uwaga:** Urządzenie zostało przetestowane i spełnia wymagania klasy A urządzeń cyfrowych, zgodnie z częścią 15 przepisów FCC. Wymagania te określają odpowiedni poziom zabezpieczenia przed szkodliwymi zakłóceniami, jeśli eksploatacja sprzętu odbywa się w pomieszczeniach biurowych. Urządzenie wytwarza, wykorzystuje i może emitować fale o częstotliwościach radiowych, dlatego jeśli nie jest zainstalowane i używane zgodnie z instrukcją obsługi, może powodować zakłócenia w łączności radiowej. W przypadku eksploatacji na terenach mieszkalnych urządzenie może powodować szkodliwe zakłócenia. Użytkownik jest zobowiązany wyeliminować je na własny koszt.

#### Deklaracja zgodności FCC dostawców

FLEXIDOME corner 7100i IR: NCE-7703-FK, NCE-7703-FK-GOV

#### Strona odpowiedzialna

Bosch Security Systems, LLC  
 130 Perinton Parkway  
 14450 Fairport, NY, USA  
[www.boschsecurity.us](http://www.boschsecurity.us)

#### Informacje RoHS

Hazardous substance table according to SJ/T 11364-2014						
Produkt: kamera sieciowa						
Element	Szkodliwa substancja					
	Pb (Pb)	Hg (Hg)	Cd (Cd)	Cr 6+ (Cr(VI))	PBB (PBB)	PBDE (PBDE)
Obudowa	O	O	O	O	O	O
Płytki drukowane i elementy elektroniczne urządzenia	O	O	O	O	O	O

<b>Hazardous substance table according to SJ/T 11364-2014</b>						
Moduł obiektywu	O	O	O	O	O	O
Części mechaniczne: metal	O	O	O	O	O	O
Części mechaniczne: nie-metal	O	O	O	O	O	O
Wewnętrzny przewód/złącze	O	O	O	O	O	O
Akcesoria opakowania: Metal	O	O	O	O	O	O
Akcesoria opakowania: nie metal	O	O	O	O	O	O

Niniejszy formularz został przygotowany zgodnie z normą SJ/T 11364.  
 O: Wskazuje, że zawartość substancji niebezpiecznej we wszystkich materiałach jednorodnych, z których wykonano tę część, jest poniżej limitu określonego w normie GB/T 26572.  
 X: Wskazuje, że zawartość substancji niebezpiecznej we wszystkich materiałach jednorodnych, z których wykonano tę część, jest powyżej limitu określonego w normie GB/T 26572. Wszystkie części są jednak zgodne z wymaganiami unijnej normy RoHS.

The manufacturing datecodes of the products are explained in:

<http://www.boschsecurity.com/datecodes>

#### **Oświadczenie dot. IC (Kanada)**

Urządzenie to spełnia wymogi norm(y) Industry Canada z wyłączeniem standardów RSS. Eksploatacja podlega następującym dwóm warunkom: (1) urządzenie nie może powodować szkodliwych zakłóceń oraz (2) urządzenie musi przyjmować wszelkie odbierane zakłócenia, w tym zakłócenia mogące powodować niepożądane działanie.

#### **Użyj najnowszego oprogramowania**

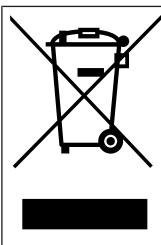
Przed pierwszym uruchomieniem urządzenia upewnij się, że zainstalowano najnowszą i właściwą wersję oprogramowania. Aby zapewnić spójną funkcjonalność, zgodność, wydajność i bezpieczeństwo, należy regularnie aktualizować oprogramowanie przez cały okres eksploatacji urządzenia. Postępuj zgodnie z instrukcjami dotyczącymi aktualizacji oprogramowania zawartymi w dokumentacji produktu.

Więcej informacji można znaleźć na stronach poniżej:

- Informacje ogólne: <https://www.boschsecurity.com/xc/en/support/product-security/>
- Zalecenia dotyczące bezpieczeństwa, czyli lista zidentyfikowanych luk i proponowanych rozwiązań: <https://www.boschsecurity.com/xc/en/support/product-security/security-advisories.html>

Firma Bosch nie ponosi żadnej odpowiedzialności za jakiegokolwiek szkody spowodowane korzystaniem z jej produktów w połączeniu z nieaktualnym oprogramowaniem.

#### **Stary sprzęt elektryczny i elektroniczny**



Tego produktu lub akumulatora nie należy utylizować razem z odpadami z gospodarstw domowych. Taki sprzęt należy utylizować zgodnie z obowiązującymi przepisami lokalnymi, aby umożliwić ich ponowne wykorzystanie lub recykling. Ma to na celu ograniczenie zużycia zasobów oraz ochronę zdrowia człowieka i środowiska naturalnego.

## **2 Ogólne informacje o systemie**

### **2.1 Opis urządzenia**

FLEXIDOME corner 7100i IR to odporna na akty wandalizmu dyskretna kamera do montażu narożnego o obłej konstrukcji. Zapewnia szczegółowy i pełny widok każdego pomieszczenia bez martwych punktów. Inteligentne i niewidoczne IR przekłada się na spójną jakość obrazu nawet w półmroku lub całkowitej ciemności

Technologia HDR w połączeniu z wydajnym, inteligentnym promiennikiem IR zapewnia szczegółowy obraz nawet w najtrudniejszych warunkach.

### **2.2 Użycie zgodne z przeznaczeniem**

Kamera została zaprojektowana do integracji z systemem dozoru wizyjnego IP jako kamera dozoru. Instalację, uruchomienie i obsługę kamery należy powierzyć tylko odpowiednio przeszkolonym pracownikom.

Korzystanie z kamery w celach monitoringu jest ograniczone przepisami danego kraju. Kamery należy używać zgodnie z nimi.

## 3 Przygotowanie do instalacji

### 3.1 Rozpakowanie

Urządzenie należy rozpakowywać i obsługiwać z należytą ostrożnością. Jeśli jakkolwiek element zestawu wygląda na uszkodzony podczas transportu, należy niezwłocznie powiadomić o tym firmę spedycyjną.

Sprawdzić, czy w opakowaniu znajdują się wszystkie elementy. W przypadku braku jakiegokolwiek elementu należy powiadomić przedstawiciela działu handlowego lub działu obsługi klienta firmy Bosch Security Systems.

Opakowanie fabryczne jest najlepszym zabezpieczeniem urządzenia na czas transportu i może być używane w przypadku odsyłania urządzenia do serwisu.

### 3.2 Zawartość zestawu

Liczba	Składnik
1	Kamera FLEXIDOME corner 7100i IR
1	Puszka do montażu narożnego
1	Przedni panel
1	Pokrywa IR
1	Klucz imbusowy TR20 do montażu kamery
1	Przebijak do zaślepki złącza RJ-45
2	Gumowe przelotki M20 (przymocowane do kamery)
3	Etykiety Adres MAC
1	Skrócona instrukcja instalacji
1	Podręcznik informacyjny dotyczący bezpieczeństwa

### 3.3 Przygotowanie

Przed instalacją przygotuj i zaplanuj cały proces i potrzebne materiały.

#### Warunki wstępne

- Wyjąć komponenty z opakowania. Należy upewnić się, że wszystkie części są dołączone i nie są uszkodzone.
- Zainstalować kabel PoE. Należy określić odpowiednią długość kabla na podstawie odległości do lokalnego punktu połączenia. Nie należy używać zbyt długich kabli.
- Niezbędny materiał i sprzęt:
  - Aby zagwarantować standard IK10+, konieczne jest zamontowanie 6 śrub M4 i 6 kołków montażowych M4. W przypadku instalacji z puszką przyłączeniową potrzebnych jest 10 wkrętów M4 i 8 kołków montażowych M4.
  - Wiertarka w odpowiednim rozmiarze.
  - Wkrętak i uchwyt do bitu TR20.
  - Karta micro SD (opcjonalnie)

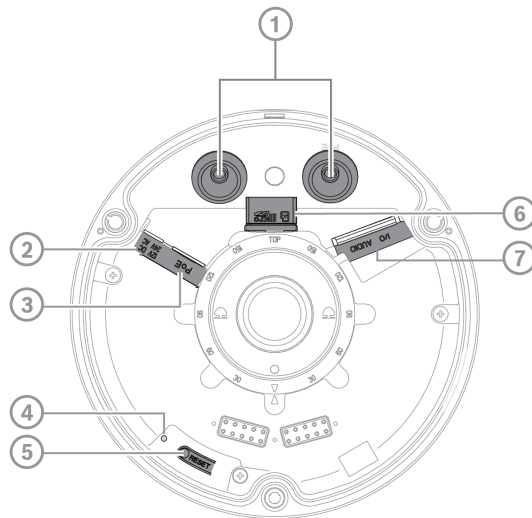
**Uwaga:** Bosch zaleca stosowanie przemysłowych kart SD z systemem monitorowania stanu.



## 3.4 Konfiguracja przed instalacją

Nie trzeba całkowicie wyjmować kamery z opakowania; można ją wstępnie skonfigurować jeszcze w pudełku. Złącze RJ45 jest dostępne bez wyjmowania kamery z pudełka. Umożliwia to łatwą konfigurację ustawień i aktualizacji oprogramowania układowego z dala od miejsca, w którym kamera ma zostać zamontowana. Zwiększa to ogólną wydajność i ułatwia konfigurację.

## 4 Instalacja

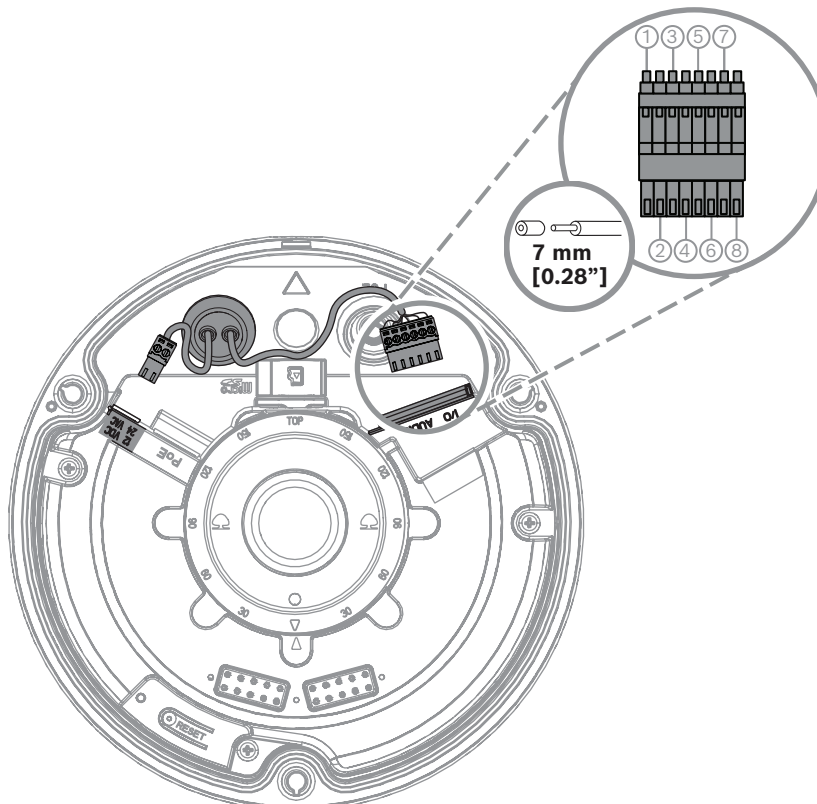


1	Przelotki M20	2	Wejście zasilania
3	Złącze RJ45	4	Wskaźnik LED aktywności
5	Przycisk Reset	6	Gniazdo karty microSD
7	Alarm i dźwięk		

**Uwaga:** 2-stykowe złącze we/wy jest przeznaczone do zacisków wejściowych DC12V lub AC24V.

8-stykowe złącze we/wy jest przeznaczone do we/wy alarmu lub liniowego we/wy audio

### Złącze We/Wy



Styk	Połączenie
1	ALARM OUT
2	ALARM OUT
3	ALARM IN
4	GND
5	AUDIO IN
6	GND
7	GND
8	AUDIO OUT

**Uziemienie**

Kamera nie wymaga podłączenia uziemienia, ale do zastosowań zewnętrznych zaleca się uziemienie.

Uziemienie zapewnia lepsze zabezpieczenie przeciwprzepięciowe (maksymalnie 1 kV, 1 kA do uziemienia (impuls 8/20  $\mu$ s)).

Przewód uziemiający nie jest zawarty w zestawie. Firma Bosch zaleca korzystanie z przewodu uziemiającego z zaciskiem pierścieniowym.

Zacisk pierścieniowy nie może być grubszy niż 2 mm.

**Uwaga!**

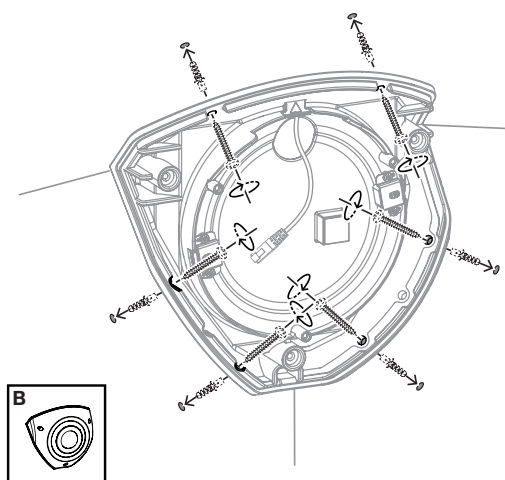
W przypadku kabli poprowadzonych na zewnątrz lub znajdujących się w pobliżu dużych obciążeń indukcyjnych lub kabli zasilających należy zastosować odpowiednią ochronę przeciwprzepięciową.

## 4.1 Montaż tylnej pokrywy

**Uwaga:** Należy upewnić się, że tylna pokrywa pasuje do narożnika, w którym montowana jest kamera.

1. Użyć tylnej pokrywy jako szablonu, aby zaznaczyć miejsca na otwory na wkręty w ścianie i wywiercić otwory;
2. Przeciągnąć kabel RJ-45;
3. Dokręcić śruby.

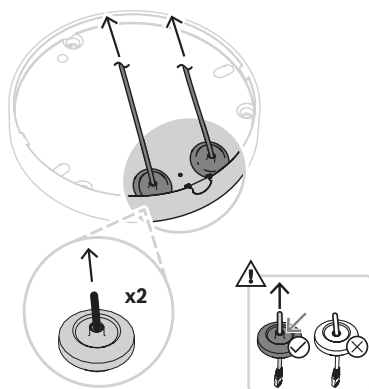
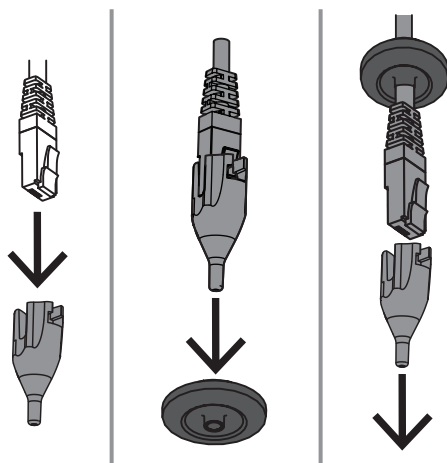
**Uwaga:** Bosch zaleca stosowanie wkrętów ściennych o średnicy 4 mm (0,16 cala) i długości  $\geq 30$  mm (1,18 cala).



## 4.2 Montaż przelotek kablowych

1. Usunąć występ;
2. Użyć przebijaka do zaślepki złącza RJ-45, aby przeciągnąć kabel Ethernet;
3. Nałożyć przebijak zaślepki złącza RJ-45 na kabel Ethernet;
4. Przeciągnąć kabel Ethernet przez przepłotkę.

**Uwaga:** Aby zapobiec przenikaniu wody i pyły, należy zainstalować dwie przepłotki kablowe dołączone do zestawu kamery.



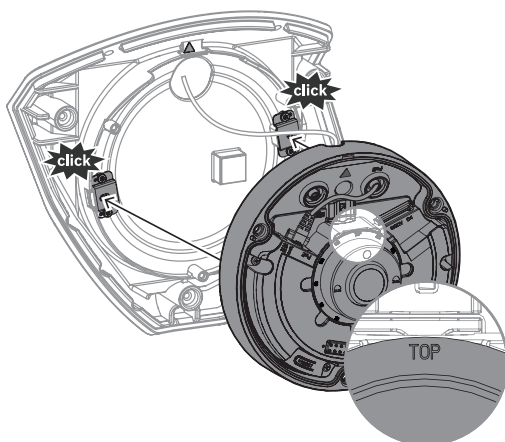
### Uwaga!

Aby zapewnić wodoszczelne działanie urządzenia, do kabla RJ45/PoE należy użyć otworu na wprowadzenie kabla oznaczonego symbolem PoE.

## 4.3 Montaż modułu kamery

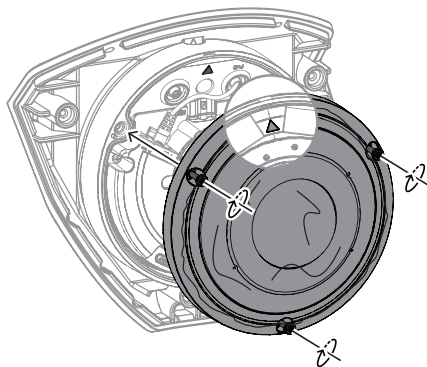
1. Przełożyć odpowiednie kable zasilania, sygnału wizyjnego, alarmów i dźwięku przez jeden z otworów dostępnych;
2. Pociągnąć kable, aż nie będzie żadnego nadmiaru;
3. Założyć pokrywę kamery na podstawę w orientacji prawej.
4. Lekko docisnąć podstawę kamery do płyty montażowej, aż będzie słyszalne/wyczuwalne kliknięcie.
5. Upewnić się, że podstawa kamery jest zabezpieczona.
6. Upewnić się, że oznaczenie „TOP” na module obiektywu jest skierowane do góry. Jeśli nie, odpowiednio obrócić moduł obiektywu, tak aby obrazy wyświetlały się prawidłowo w systemie lub przeglądarce.

**Uwaga:** Na obu elementach znajdują się czerwone strzałki wskazujące orientację w prawo

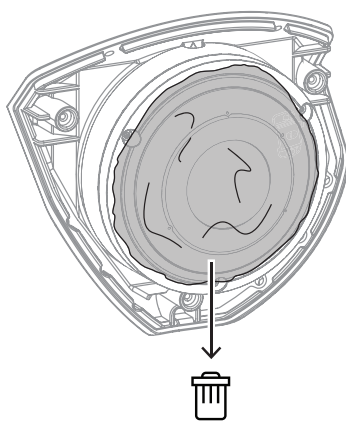


## 4.4 Montaż pokrywy promiennika podczerwieni i przedniej płyty czołowej

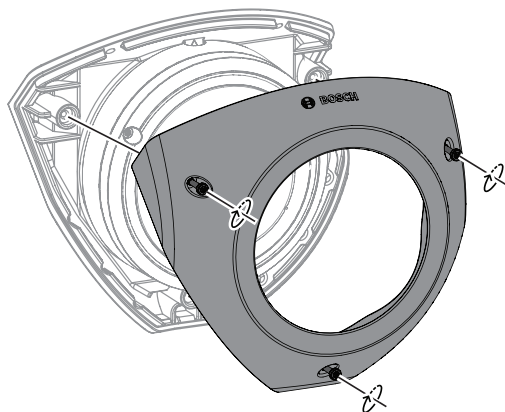
1. Wyrównać złącza promiennika podczerwieni z czerwonymi trójkątami;
2. Umieścić pokrywę promiennika podczerwieni na module kamery;
3. Dokręcić śruby w pokrywie kamery za pomocą dołączonego klucza imbusowego TR20;



4. Zdjąć plastikową folię ochronną z pokrywy promiennika podczerwieni;



5. Wyrównać płytę czołową z logo Bosch na górze;
6. Dokręcić śruby.



Aby uzyskać więcej informacji, należy zeskanować poniższy kod QR:



## 4.5

### Status LED

Dioda LED stanu znajduje się w górnej części kamery, nad obiektywem. Opis różnych stanów diody LED znajduje się w tabeli poniżej.

Dioda LED stanu	Znaczenie
Świeci jednostajnie na czerwono	Uruchamianie
Miga na czerwono	Resetowanie
Świeci jednostajnie na zielono	Pracuje, ale strumień nie jest aktualnie obserwowany ani rejestrowany
Miga na zielono	Strumień jest w trakcie obserwowania i/lub rejestrowania

Jeśli jest to konieczne, należy wyłączyć stan diody LED w ustawieniach kamery.

1. Wybierz **Kamerę**
2. Wybierz **Menu instalatora**.
3. Wybrać opcję **Wyłączony** w oknie **Wskaźnik LED kamery**.



## 5 Połączenie za pośrednictwem przeglądarki internetowej

Komputer z przeglądarką internetową (Google Chrome, Microsoft Edge lub Mozilla Firefox) jest używany do odbierania obrazów na żywo, sterowania urządzeniem i odtwarzania zapisanych sekwencji. Jednostkę należy skonfigurować za pośrednictwem sieci przy użyciu przeglądarki internetowej.

### 5.1 Wymagania systemowe

Zalecamy korzystanie z urządzeń o poniższych specyfikacjach technicznych:

- Komputer z procesorem Dual core HyperThreading lub lepszym
- Karta graficzna o wydajności odpowiedniej lub przewyższającej rozdzielczość kamery
- System Windows 10 lub nowszy
- Dostęp do sieci
- Google Chrome, Microsoft Edge, or Mozilla Firefox

**- lub -**

oprogramowanie aplikacji, np, Video Security Client lub BVMS.

### 5.2 Nawiązywanie połączenia

Aby działać w sieci użytkownika, jednostka musi mieć prawidłowy adres IP oraz zgodną maskę podsieci. Ponieważ domyślnym ustawieniem opcji DHCP jest **Wł.**, adres IP przypisuje serwer DHCP. Jeżeli serwer DHCP jest niedostępny, domyślny adres jest przypisywany automatycznie za pomocą łącza lokalnego.

Do znajdowania adresu IP można użyć aplikacji Project Assistant lub Configuration Manager (w wersji 7.60 lub nowszej). Oprogramowanie to można pobrać ze strony <https://downloadstore.boschsecurity.com>:

1. Uruchom przeglądarkę internetową.
2. Wprowadź adres IP urządzenia w polu adresu URL.
3. Podczas pierwszej instalacji należy odpowiedzieć na wszelkie wyświetlane pytania zabezpieczające.

Jeśli serwer RADIUS jest używany do kontroli dostępu do sieci (z metodą uwierzytelniania 802. 1 x), urządzenie należy skonfigurować, zanim będzie ono mogło komunikować się z siecią.

Aby skonfigurować urządzenie, należy je podłączyć do komputera za pomocą kabla sieciowego, a następnie ustawić hasło urządzenia.

#### **Uwaga:**

Jeśli nie można podłączyć, jednostka mogła osiągnąć maksymalną dopuszczalną liczbę połączeń. Zależnie od konfiguracji urządzenia i sieci, każda jednostka może mieć do 50 nawiązanych połączeń w przeglądarce internetowej lub do 100 połączeń w BVMS.

### 5.3 Ochrona kamery hasłem

Urządzenie jest chronione hasłem dostępu. Gdy użytkownik po raz pierwszy uzyskuje dostęp do urządzenia, zostaje wyświetlony monit o ustawienie hasła na poziomie obsługi.

Kamerę należy zabezpieczyć silnym hasłem. W jego ustawieniu pomogą instrukcje wyświetlane w oknie dialogowym. System sprawdzi siłę wprowadzonego hasła.

Używając programu Configuration Manager w celu uzyskania po raz pierwszy dostępu do urządzenia, należy w programie Configuration Manager ustawić początkowe hasło do urządzenia. W sekcji użytkowników (Ogólne > Dostęp do urządzenia > Użytkownicy) wyświetlany jest komunikat „Zanim będzie można używać tego urządzenia, należy je zabezpieczyć początkowym hasłem”.

**Uwaga:** po ustawieniu początkowego hasła obok nazwy urządzenia **Urządzenia** na liście Configuration Manager pojawi się ikona blokady.

Można także załadować stronę internetową urządzenia bezpośrednio. Na stronie internetowej urządzenia pojawi się strona hasła początkowego z wyświetlonymi polami do wprowadzania i wskaźnikiem siły hasła.

Należy wprowadzić nazwę użytkownika („**service**”) oraz hasło dostępu w odpowiednie pola tekstowe. Aby uzyskać więcej informacji, zobacz rozdział **Zarządzanie przez użytkownika**.

Po ustawieniu hasła dla poziomu obsługi urządzenia za każdym razem, gdy użytkownik będzie chciał uzyskać dostęp do urządzenia, zostanie wyświetlone okno dialogowe i monit o wprowadzenie nazwy użytkownika („**service**”) i hasła.

1. Wypełnij pola **Nazwa użytkownika** oraz **Hasło**
2. Kliknij **OK**. Jeśli hasło jest prawidłowe, wyświetli się żądana strona.

**Uwaga:** Nowe wersje oprogramowania mogą wymagać ustawienia nowego i silniejszego hasła.

## 6 Rozwiązywanie problemów

### 6.1 Rozwiązywanie problemów

Poniższa tabela ułatwia identyfikację przyczyn awarii urządzenia oraz ich usuwanie, jeśli jest to możliwe.

Awaria	Możliwe przyczyny	Rozwiązanie
Moduł nie działa.	Awaria zasilania.	Sprawdź zasilacz. Sprawdź, czy jest używane dodatkowe wejście PoE+ 12 V lub 24 V.
	Nieprawidłowo podłączone kable.	Sprawdź wszystkie kable, wtyki, styki, zaciski oraz połączenia.
Połączenie nie zostało nawiązane, obraz nie jest transmitowany.	Nieprawidłowa konfiguracja urządzenia.	Sprawdzić wszystkie parametry konfiguracji (przywrócić wszystkie ustawienia domyślne, jeśli jest to konieczne).
	Nieprawidłowa instalacja.	Sprawdzić wszystkie kable, wtyki, styki, zaciski oraz połączenia.
	Nieprawidłowy adres IP.	Sprawdzić adresy IP (ping).
	Błędy transmisji danych w sieci LAN.	Sprawdzić parametry transmisji za pomocą polecenia ping.
	Została osiągnięta maksymalna liczba połączeń.	Poczekaj na wolne połączenie i ponownie wywołać nadajnik.
Urządzenie nie działa po aktualizacji oprogramowania układowego.	Awaria zasilania w czasie przesyłania pliku oprogramowania układowego.	Przekazać urządzenie do sprawdzenia przez dział obsługi klienta i w razie konieczności wymienić je.
	Nieprawidłowy plik oprogramowania układowego.	Wprowadzić w przeglądarce internetowej adres IP urządzenia wraz z /main.htm i powtórzyć proces przesyłania. Używaj tylko plików oprogramowania układowego CPP14.
Przeglądarka internetowa zawiera puste pola.	W sieci jest aktywny serwer proxy.	Utworzyć regułę w ustawieniach proxy komputera lokalnego, aby lokalne adresy IP były pomijane.

### 6.2 Testowanie połączenia sieciowego

Do sprawdzenia połączenia między dwoma adresami IP można użyć polecenia ping. Umożliwia to sprawdzenie, czy urządzenie jest aktywne w sieci.

1. Otworzyć wiersz poleceń DOS.
2. Wpisać `ping` wraz z adresem IP urządzenia.

Jeśli urządzenie zostanie znalezione, wyświetla się odpowiedź w postaci „Odpowiedź z...” wraz z liczbą przestanych bajtów oraz czasem transmisji w milisekundach. W przeciwnym razie urządzenie nie będzie dostępne za pomocą sieci. Może być to spowodowane tym, iż:

- Urządzenie nie jest prawidłowo dołączone do sieci. W takim wypadku należy sprawdzić połączenia kablowe.
- Urządzenie nie jest prawidłowo zintegrowane z siecią. Sprawdzić adres IP, maskę podsieci oraz adres bramy.

**Uwaga!**

Polecenie `ping` działa tylko wtedy, gdy odpowiedź ping nie jest wyłączona w urządzeniu.

## 6.3

### Biuro obsługi klienta

Jeśli użytkownik nie może samodzielnie rozwiązać problemu, powinien skontaktować się ze sprzedawcą, integratorem systemu lub bezpośrednio z biurem obsługi klienta firmy Bosch Security Systems.

Numery wersji oprogramowania układowego można znaleźć na stronie serwisowej. Prosimy zapisać te dane przed skontaktowaniem się z biurem obsługi klienta.

1. W pasku adresu przeglądarki, po adresie IP urządzenia, należy wpisać: `/version`, na przykład: `192.168.0.80/version`
2. Zanotować informacje lub wydrukować stronę.

## 7 Obsługa serwisowa

### 7.1 Czyszczenie

#### Czyszczenie obiektywów

Obiektyw należy utrzymywać w czystości, aby zapewnić jego optymalne działanie. Należy oczyścić powierzchnię obiektywu z kurzu, tłustych plam i odcisków palców. Podczas czyszczenia obiektywu należy uważać, by nie uszkodzić specjalnej powłoki, która redukuje odbicia światła.

- Oczyszczyć obiektyw z pyłu za pomocą pędzelka z dmuchawą lub czystej miękkiej szczoteczki.
- Wytrzyj krople wody czystą, miękką, niestrzępiącą się szmatką i osusz powierzchnię obiektywu.
- Użyj specjalnych chusteczek nasączonych płynem do czyszczenia obiektywów, aby delikatnie usunąć wszelkie pozostałe zabrudzenia (wycieraj spiralnie od środka obiektywu w kierunku krawędzi).

### 7.2 Naprawa

W urządzeniu nie ma części, które może naprawiać użytkownik. Wszystkie naprawy należy powierzać wykwalifikowanym specjalistom.

### 7.3 Resetowanie

Aby przywrócić ustawienia domyślne urządzenia, należy nacisnąć przycisk resetowania i przytrzymać go przez 10 sekund. Wszystkie zmiany dokonane w ustawieniach są nadpisywane przez ustawienia domyślne. Resetowanie może być konieczne na przykład w przypadku, jeśli nieprawidłowe ustawienia powodują, że urządzenie nie pracuje poprawnie.

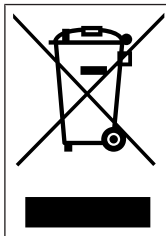
## 8 Wycofanie z eksploatacji

### 8.1 Przekazanie

Urządzenie może być przekazywane wyłącznie z niniejszą instrukcją instalacji i obsługi.

### 8.2 Utylizacja

#### Stary sprzęt elektryczny i elektroniczny



Tego produktu lub akumulatora nie należy utylizować razem z odpadami z gospodarstw domowych. Taki sprzęt należy utylizować zgodnie z obowiązującymi przepisami lokalnymi, aby umożliwić ich ponowne wykorzystanie lub recykling. Ma to na celu ograniczenie zużycia zasobów oraz ochronę zdrowia człowieka i środowiska naturalnego.



**Bosch Security Systems B.V.**

Torenallee 49

5617 BA Eindhoven

Netherlands

**[www.boschsecurity.com](http://www.boschsecurity.com)**

© Bosch Security Systems B.V., 2023

**Building solutions for a better life.**

202401151208