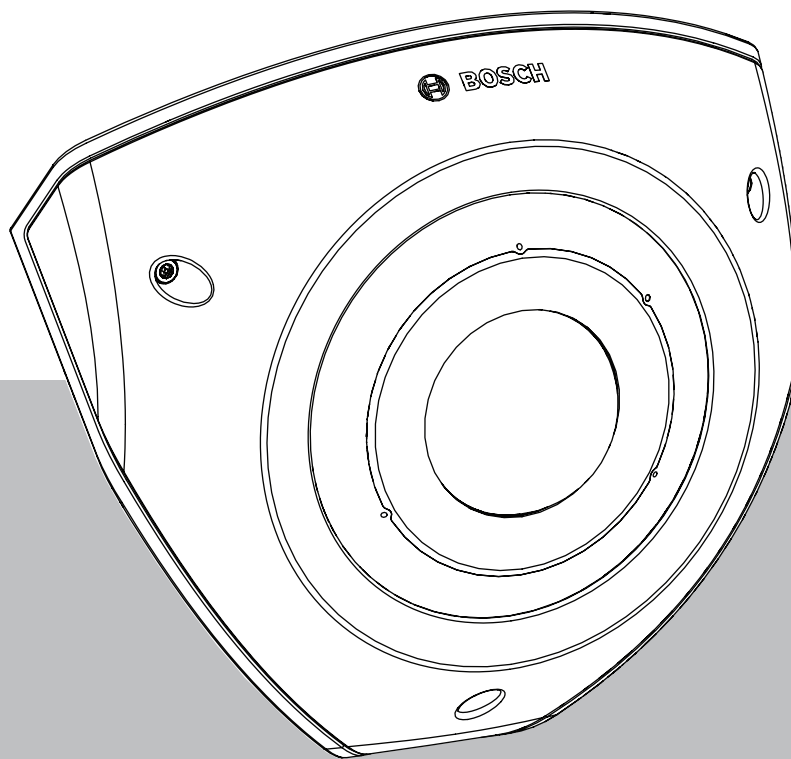




BOSCH

FLEXIDOME corner 7100i IR

NCE-7703-FK | NCE-7703-FK-GOV



Installation Manual

Sumário

1	Informações de proteção e segurança	4
1.1	Precauções de segurança	4
1.2	Instruções de segurança importantes	4
1.3	Avisos	5
2	Visão geral do sistema	7
2.1	Descrição do produto	7
2.2	Uso destinado	7
3	Preparação para a instalação	8
3.1	Desembalando o produto	8
3.2	Peças incluídas	8
3.3	Preparação	8
3.4	Configuração na caixa	9
4	Instalação	10
4.1	Instalação da placa da tampa traseira	12
4.2	Instalação dos ilhós de cabo	13
4.3	Instalação do módulo de câmera	14
4.4	Instalação da tampa IV e da placa frontal	15
4.5	Status do LED	16
5	Conexão por meio do navegador da Web	17
5.1	Requisitos do sistema	17
5.2	Como fazer a conexão	17
5.3	Proteção por senha na câmera	17
6	Solução de problemas	19
6.1	Como resolver problemas	19
6.2	Testando a conexão de rede	20
6.3	Atendimento ao cliente	20
7	Manutenção	21
7.1	Limpeza	21
7.2	Reparo	21
7.3	Redefinição	21
8	Desativação	22
8.1	Transferência	22
8.2	Descarte	22

1 Informações de proteção e segurança

Leia, siga e guarde todas as instruções de segurança a seguir para referência futura. Siga todos os avisos antes de operar o dispositivo.

1.1 Precauções de segurança



Cuidado!

A instalação deve ser realizada somente por técnicos qualificados e de acordo com o Código Elétrico Nacional (NEC 800 CEC Seção 60) os códigos locais aplicáveis.

1.2 Instruções de segurança importantes

- Para limpar o dispositivo, não use produtos de limpeza líquidos nem em aerossol.
- Não instale o dispositivo perto de nenhuma fonte de calor, como radiadores, aquecedores, fogões ou outros equipamentos (inclusive amplificadores) que produzam calor.
- Não deixe cair líquidos no dispositivo antes que a instalação esteja concluída.
- Tome precauções para proteger o dispositivo de surtos de eletricidade e raios.
- Ajuste somente os controles especificados nas instruções de operação.
- Opere o dispositivo somente com o tipo de fonte de alimentação indicado na etiqueta.
- A menos que você tenha a devida qualificação, não tente consertar um dispositivo danificado por conta própria. Encaminhe toda manutenção para um técnico de manutenção qualificado.
- Instale o dispositivo de acordo com as instruções do fabricante e os códigos locais aplicáveis.
- Utilize somente conexões/acessórios especificados pelo fabricante.
- Proteja todos os cabos de conexão contra possíveis danos, principalmente nos pontos de conexão.
- Use cabo STP Categoria 5e (ou superior) com conectores RJ45.
- Ao usar um adaptador de Classe I com o seu produto, o cabo de alimentação deverá estar conectado a uma tomada elétrica aterrada.
- A unidade de fonte de alimentação de baixa tensão usada deve estar em conformidade com EN 62368-1.
- Para conexões PoE, o adaptador deve ter classificação de 48 VCC, 0,30 A no mínimo e uma especificação de temperatura de até 50°C / 122°F
- Para conexões AC/DC, o adaptador deverá ter os seguintes requisitos:
 - o adaptador deve ser classificado com 12 VCC, no mínimo 1,12 A; ou
 - o adaptador deve ser classificado com 24 VCA, 50/60 Hz, 0,80 A no mínimo
 - A especificação do adaptador deve abranger temperaturas de até 50 °C/122 °F
- Seu produto deve ser conectado apenas a redes PoE sem roteamento para a instalação externa.
- Quando o produto é alimentado por um adaptador de energia, este deve ser alimentado por um adaptador de alimentação listado ou uma fonte de alimentação de CC, marcados com **L.P.S.** - Fonte de alimentação limitada.
- Para instalar o bloco de terminais, é necessário:
 - A fiação deve ser instalada e conectada por profissionais certificados.
 - Uso do fio apropriado para o bloco terminal: AWG 24~20, fio tipo cobre, FW2
 - Para instalar o fio no bloco terminal: insira e prenda.

1.3

Avisos

Isenção de responsabilidade da UL

A Underwriter Laboratories Inc. ("UL") não testou o desempenho nem a confiabilidade da segurança ou dos aspectos de sinalização deste produto. A UL testou somente os riscos de incêndio, choque e/ou risco de morte, conforme definidos nos Standard(s) for Safety for Information Technology Equipment, UL 60950-1, UL 62368-1, UL 60950-22. A Certificação UL não cobre o desempenho nem a confiabilidade dos aspectos de segurança ou sinalização deste produto.

A UL NÃO FAZ NENHUMA DECLARAÇÃO, GARANTIA OU CERTIFICAÇÃO EM RELAÇÃO AO DESEMPENHO OU À CONFIABILIDADE DE NENHUMA FUNÇÃO DESTE PRODUTO RELACIONADA A SEGURANÇA OU SINALIZAÇÃO.

Declaração da FCC (EUA)

- Este dispositivo está em conformidade com a Parte 15 das Regras da FCC. Sua operação está sujeita às duas condições a seguir:
 - Este dispositivo não pode causar interferências danosas.
 - Este dispositivo deve aceitar qualquer interferência recebida, inclusive interferências que possam causar um funcionamento indesejado.
- Alterações ou modificações que não forem expressamente aprovadas pela parte responsável em relação à conformidade poderão anular a autoridade do usuário para operar o equipamento.

Observação: este equipamento foi testado e está em conformidade com os limites definidos para dispositivos digitais de Classe A, de acordo com a Parte 15 das Regras da FCC. Esses limites foram estabelecidos para garantir uma proteção razoável contra interferências danosas quando o aparelho estiver sendo operado em um ambiente comercial. Este equipamento gera, usa e pode emitir energia de radiofrequência e, se não for instalado e usado de acordo com o manual de instruções, pode causar interferências danosas para as comunicações por rádio. É provável que a operação deste equipamento em áreas residenciais cause interferências danosas, sendo que, nesse caso, será necessário que o usuário corrija as interferências por conta própria.

Declaração de Conformidade de fornecedores da FCC

FLEXIDOME corner 7100i IR: NCE-7703-FK, NCE-7703-FK-GOV

Parte responsável

Bosch Security Systems, LLC
 130 Perinton Parkway
 14450 Fairport, NY, USA
www.boschsecurity.us

Informações para a RoHS

Hazardous substance table according to SJ/T 11364-2014						
Produto: câmera de rede						
Parte	Substância danosa					
	Pb (Pb)	Hg (Hg)	Cd (Cd)	Cr 6+ (Cr(VI))	PBB (PBB)	PBDE (PBDE)
Gabinete	O	O	O	O	O	O
Placa de circuito impresso e seus componentes eletrônicos	O	O	O	O	O	O

Hazardous substance table according to SJ/T 11364-2014						
Módulo de lente	O	O	O	O	O	O
Peças mecânicas: metálicas	O	O	O	O	O	O
Peças mecânicas: não metálicas	O	O	O	O	O	O
Conector/cabo interno	O	O	O	O	O	O
Acessórios de embalagem: metálicos	O	O	O	O	O	O
Acessórios de embalagem: não metálicos	O	O	O	O	O	O

Este formulário é compilado de acordo com a SJ/T 11364.
 O: indica que o conteúdo da substância perigosa em todos os materiais homogêneos da peça está abaixo do requisito de limite especificado em GB/T 26572.
 X: indica que o conteúdo da substância perigosa em pelo menos um dos materiais homogêneos da peça excede o requisito de limite de GB/T 26572. No entanto, todas as peças estão em conformidade com os requisitos de RoHS da UE.

The manufacturing datecodes of the products are explained in:
<http://www.boschsecurity.com/datecodes>

Declaração sobre IC (Canadá)

Este dispositivo está em conformidade com a(s) norma(s) RSS isenta(s) de licença da Industry Canada. Sua operação está sujeita às duas condições a seguir: (1) este dispositivo não pode causar interferências prejudiciais; e (2) este dispositivo deve aceitar qualquer interferência recebida, inclusive interferências que possam causar um funcionamento indesejado.

Use o software mais recente

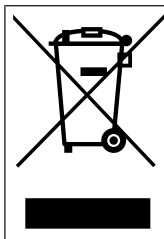
Antes de operar o dispositivo pela primeira vez, instale a versão mais recente do software aplicável. Para obter consistência de funcionalidade, compatibilidade, desempenho e segurança, atualize regularmente o software ao longo da vida útil do dispositivo. Siga as instruções na documentação do produto sobre as atualizações de software.

Os links a seguir contêm mais informações:

- Informações gerais: <https://www.boschsecurity.com/xc/en/support/product-security/>
- Conselhos de segurança, com uma lista de vulnerabilidades identificadas e soluções propostas: <https://www.boschsecurity.com/xc/en/support/product-security/security-advisories.html>

A Bosch não assume nenhuma responsabilidade por quaisquer danos causados pela operação de seus produtos com componentes de software desatualizados.

Equipamento elétrico e eletrônico antigo



Este produto e/ou bateria devem ser descartados separados do lixo doméstico. Descarte o equipamento de acordo com as leis e os regulamentos locais, para permitir sua reutilização ou reciclagem. Isso ajuda a conservar os recursos e proteger a saúde humana e o meio ambiente.

2 **Visão geral do sistema**

2.1 **Descrição do produto**

A FLEXIDOME corner 7100i IR é uma câmera de montagem em canto discreta e resistente a vandalismo, que apresenta um design antiligadura (sem prendedor). O dispositivo oferece uma visão geral detalhada e completa de qualquer sala sem pontos cegos, e o IV invisível inteligente mantém a qualidade da imagem uniforme mesmo na escuridão completa ou em condições de baixa iluminação.

A tecnologia HDR, combinada com a potente iluminação infravermelha (IV) inteligente, garantem imagens altamente detalhadas mesmo nas situações mais desafiadoras.

2.2 **Uso destinado**

A câmera foi projetada para ser integrada a soluções profissionais de vigilância por vídeo IP como câmera de vigilância. A instalação, o comissionamento e a operação da câmera devem ser realizados somente por profissionais treinados.

O uso de câmeras de vigilância é restringido pelas leis e regulamentações federais. Utiliza a câmera de maneira adequada.

3 Preparação para a instalação

3.1 Desembalando o produto

Este equipamento deverá ser desembalado e manipulado com cuidado. Se algum item parecer ter sido danificado no transporte, notifique a transportadora imediatamente. Verifique se todas as partes estão presentes. Se algum item estiver ausente, notifique o representante de vendas ou de serviços ao cliente da Bosch Security Systems. A embalagem original é o recipiente mais seguro para transportar a unidade e pode ser usada na devolução da unidade para consertos.

3.2 Peças incluídas

Quantidade	Componente
1	Câmera FLEXIDOME corner 7100i IR
1	Caixa de montagem em cantos
1	Placa dianteira
1	Tampa IV
1	Chave Allen TR20 para instalação da câmera
1	Guia de passagem de conector RJ-45
2	Ilhós de borracha M20 (fixados à câmera)
3	Etiquetas de Endereço MAC
1	Guia de Instalação Rápida
1	Manual de informações de proteção e segurança

3.3 Preparação

Antes da instalação, prepare e planeje o processo de instalação e os materiais necessários.

Pré-requisitos

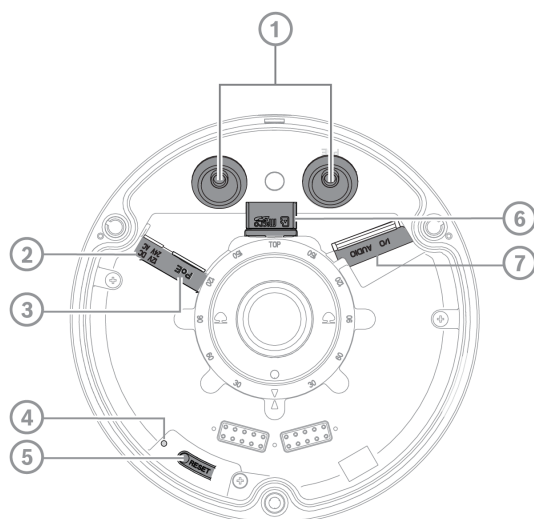
- Os componentes são removidos da caixa. Verifique se todas as peças estão incluídas e em bom estado.
- O cabo PoE é instalado. Determine o comprimento de cabo apropriado com base na distância até o ponto de conexão local. Evite cabos excessivamente longos.
- Os materiais e equipamentos necessários são:
 - Para garantir a IK10+ padrão, são necessários seis (6) parafusos M4 e seis (6) buchas de montagem M4. Para instalação com a caixa de conduítes, são necessários dez (10) parafusos M4 e oito (8) buchas de montagem M4.
 - Furadeira elétrica de tamanho adequado.
 - Chave de fenda e suporte para broca para a broca TR20.
 - Cartão microSD (opcional)

Observação: a Bosch recomenda o uso de cartões SD industriais com monitoramento de integridade.

3.4 Configuração na caixa

A câmera pode ser pré-configurada na caixa, sem a necessidade de retirá-la completamente da embalagem. Ela fornece acesso direto a um conector RJ45 diretamente da caixa. Isso permite pré-ajustar as configurações e as atualizações de firmware fora do local de instalação. Esse recurso aprimora a eficiência e a facilidade de instalação.

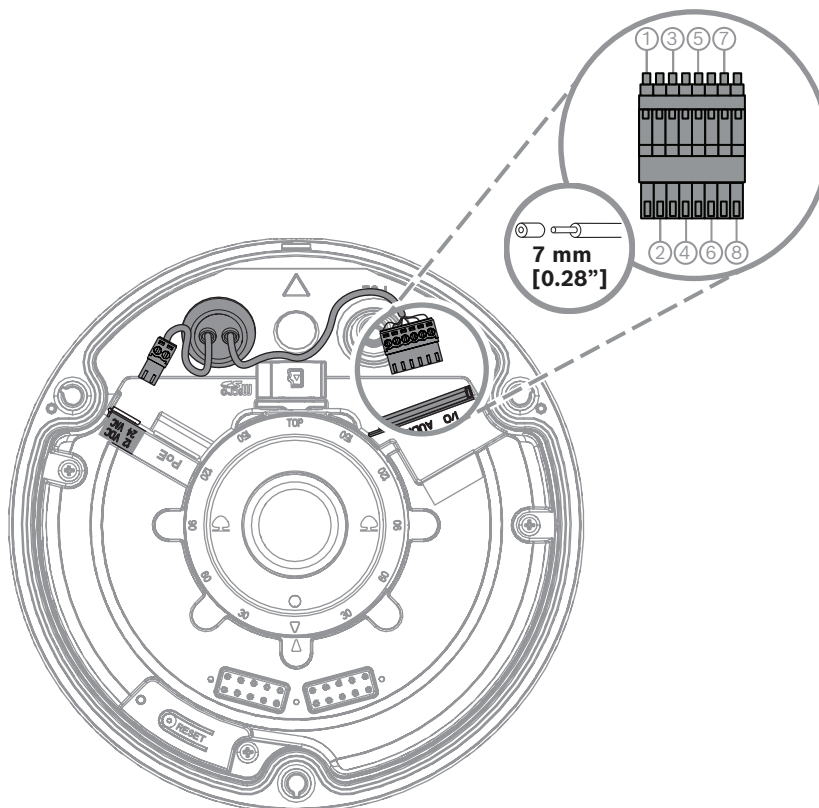
4 Instalação



1	Ilhós M20	2	Entrada de alimentação
3	Conector RJ45	4	LED interior de atividade
5	Botão Reiniciar	6	Slot para cartão MicroSD
7	Alarme e áudio		

Obs.: O conector E/S de 2 pinos é para terminal de entrada CC de 12 V ou CA de 24 V. Conector E/S de 8 pinos com a finalidade de entrada/saída de alarme, entrada/saída de áudio

Conector E/S



Pino	Conexão
1	SAÍDA DE ALARME
2	SAÍDA DE ALARME
3	ENTRADA DE ALARME
4	TERRA
5	ENTRADA DE ALARME
6	TERRA
7	TERRA
8	SAÍDA DE ALARME

Aterramento

A câmera não exige uma conexão de aterramento de segurança, mas o aterramento é recomendado para aplicações externas.

A aterramento proporciona proteção aprimorada contra sobretensões (até 1 kV, 1 kA para aterramento (pulso de 8/20 μ s)).

O cabo de aterramento não está incluso na caixa. A Bosch recomenda o uso de um cabo de aterramento com um terminal de anel.

O terminal de anel não deve ter uma espessura superior a 2 mm (0,01 pol.).

**Aviso!**

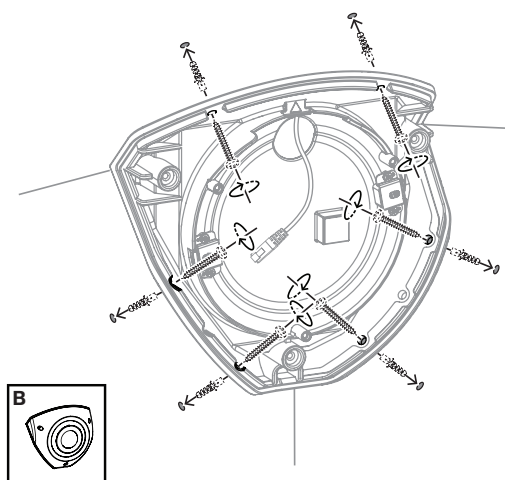
Utilize a devida proteção de surtos nos cabos posicionados em ambientes externos ou próximos a cargas indutivas altas ou cabos de rede elétrica.

4.1 Instalação da placa da tampa traseira

Obs.: Certifique-se de que a placa da tampa traseira esteja encaixada no canto desejado.

1. Use a placa da tampa traseira como modelo para marcar e fazer os furos de parafuso na parede;
2. Passe o cabo de RJ-45;
3. Aperte os parafusos.

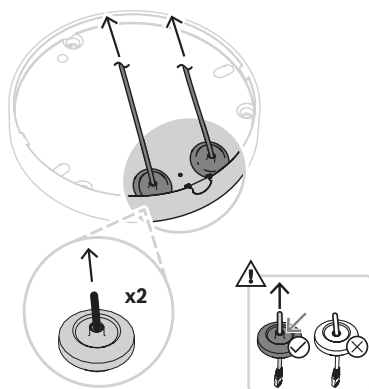
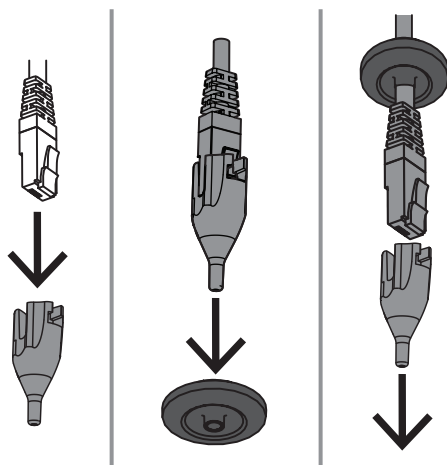
Obs.: A Bosch recomenda parafusos de parede com um diâmetro de 4 mm (0,16 pol.) e um comprimento de ≥ 30 mm (1,18 pol.).



4.2 Instalação dos ilhós de cabo

1. Remova a saliência;
2. Use um guia de passagem de conector RJ-45 para puxar o cabo Ethernet;
3. Insira a guia de passagem do conector RJ-45 no cabo Ethernet;
4. Puxe o cabo Ethernet através do ilhó.

Obs.: Para evitar o ingresso em água ou poeira, instale os dois ilhós de cabos fornecidos com a câmera.



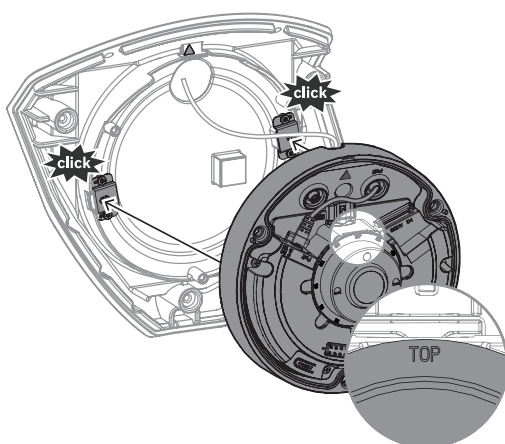
Aviso!

Para garantir a instalação impermeável adequada, é necessário usar a entrada de cabo marcada com PoE para o cabo RJ45/PoE.

4.3 Instalação do módulo de câmera

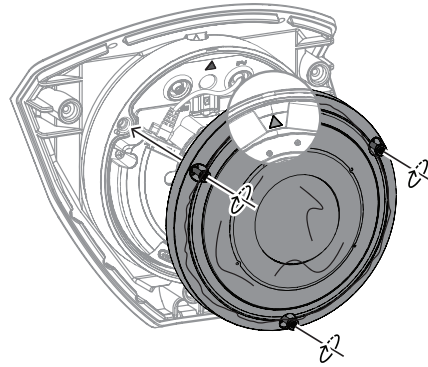
1. Passe os cabos adequados para energia, vídeo, alarmes e áudio através de um dos orifícios de acesso;
2. Puxe os cabos de volta até que não sobre nenhum excesso;
3. Coloque a tampa da câmera na base da câmera na orientação correta.
4. Pressione levemente a base da câmera na placa de montagem até escutar/sentir um clique.
5. Verifique se a base da câmera está presa.
6. Confirme se o módulo de lente com a inscrição "TOP" (TOPO) esteja voltado para cima. Se não estiver, vire o módulo de lente na orientação correta para garantir que as imagens sejam exibidas corretamente no sistema ou no navegador.

Obs.: As setas vermelhas são impressas em ambas as partes para indicar a orientação correta

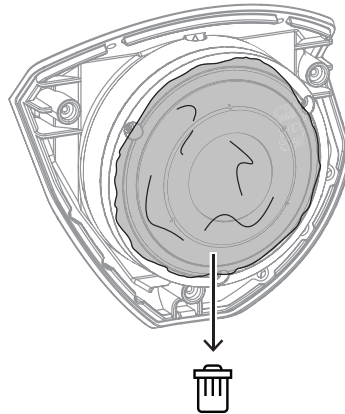


4.4 Instalação da tampa IV e da placa frontal

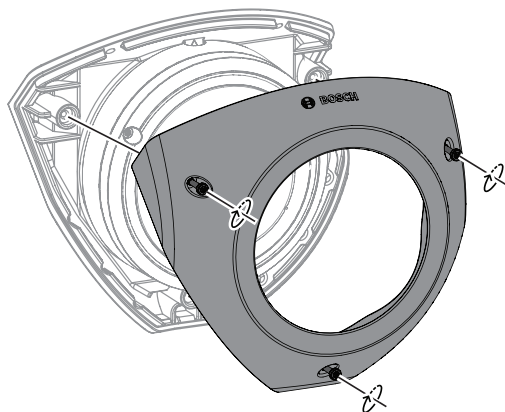
1. Alinhe os conectores IV e os triângulos vermelhos;
2. Coloque a tampa IV no módulo da câmera;
3. Aperte os parafusos na tampa da câmera usando a chave Allen TR20 fornecida



4. Remova a película de proteção da tampa IV;



5. Alinhe a placa dianteira com o logotipo Bosch na parte superior;
6. Aperte os parafusos.



Para instruções de vídeo, examine o código QR abaixo:



4.5

Status do LED

Um LED de status pode ser visto na parte superior da câmera, acima da lente. Consulte a tabela abaixo para conhecer as diferentes funções do LED de status.

LED de status	Significado
Vermelho estável	Inicialização
Vermelho piscando	Redefinição
Verde estável	Funcionando, mas o fluxo de vídeo não está sendo observado nem gravado
Verde piscando	O fluxo de vídeo está sendo observado e/ou gravado

Desative o LED de status nas configurações da câmera, se necessário.

1. Selecione **Câmera**.
2. Selecione **Menu do instalador**.
3. Selecione **Desativado** em **LED da câmara**.

5 Conexão por meio do navegador da Web

Um computador com navegador da Web (Google Chrome, Microsoft Edge ou Mozilla Firefox) é usado para receber imagens ao vivo, controlar a unidade e reproduzir as sequências armazenadas. O navegador é usado para configurar a unidade por meio da rede.

5.1 Requisitos do sistema

As nossas recomendações são:

- Computador com processador Dual core HyperThreading ou superior
- Placa gráfica com desempenho compatível ou melhor que a resolução da câmera
- Windows 10 ou posterior
- Acesso à rede
- Google Chrome, Microsoft Edge ou Mozilla Firefox

- or -

Application software, for example, Video Security Client ou BVMS.

5.2 Como fazer a conexão

A unidade deve ter um endereço IP válido e uma máscara de sub-rede compatível para operar em sua rede. Por padrão, o DHCP é predefinido na fábrica como **Ligado** e, assim, seu servidor DHCP atribui um endereço IP. Sem servidor DHCP, o endereço padrão é automaticamente atribuído via endereço de link local.

O aplicativo Project Assistant ou Configuration Manager (versão 7.60 ou superior) pode ser usado para encontrar o endereço IP. Baixe o software em <https://downloadstore.boschsecurity.com>:

1. Inicie o navegador da Web.
2. Insira o endereço IP do dispositivo como o URL.
3. Durante a instalação inicial, confirme todas as perguntas de segurança que aparecerem.

Se um servidor RADIUS for usado para controle de acesso à rede (autenticação 802.1x), você deve configurar o dispositivo antes que ele possa se comunicar com a rede.

Para configurar o dispositivo, conecte-o diretamente a um computador usando um cabo de rede e, em seguida, defina a senha de nível de serviço.

Observação:

Se não for possível fazer a conexão, pode ser que a unidade tenha alcançado o número máximo de conexões. Dependendo do dispositivo e da configuração da rede, cada unidade pode ter até 50 conexões de navegador da Web ou até 100 conexões via BVMS.

5.3 Proteção por senha na câmera

O dispositivo é protegido por senha. A primeira vez que qualquer usuário acessar o dispositivo, será solicitado que ele insira uma senha no nível de serviço.

A câmera exige uma senha forte. Siga as solicitações na caixa de diálogo, que especificam o que é necessário. O sistema mede o nível de segurança da senha inserida.

Quando você usa o Configuration Manager para acessar seu dispositivo pela primeira vez, você deve definir a senha inicial do dispositivo no Configuration Manager. A seção Usuário (Geral > Acesso à unidade > Usuários) exibe a mensagem, "Antes de usar este dispositivo, você deve protegê-lo com uma senha inicial".

Observação: antes de definir a senha, um ícone de "bloqueio" será exibido ao lado do nome do dispositivo na lista de **Dispositivos** no Configuration Manager.

Você também pode iniciar a página da Web diretamente do dispositivo. Na página da Web do dispositivo, uma página de senha inicial será exibida mostrando os campos de entrada e um medidor de nível de segurança da senha.

Digite o nome do usuário (“**service**”) e uma senha nos campos apropriados. Consulte a seção **Gestão de utilizadores** para obter mais informações.

Após definir uma senha de nível de serviço para o dispositivo, ele exibirá uma caixa de diálogo que solicitará aos usuários que insiram o nome de usuário (“**service**”) e a senha de nível de serviço toda vez que acessarem o dispositivo.

1. Preencha os campos **Nome do utilizador** e **Palavra-passe**.
2. Clique em **OK**. Se a senha estiver correta, a página desejada será exibida.

Observação: novas versões do software podem exigir que você defina uma senha nova e mais segura.

6 Solução de problemas

6.1 Como resolver problemas

A tabela a seguir destina-se a ajudar você a identificar as causas de falhas e corrigi-las sempre que possível.

Falha	Causas possíveis	Solução
A unidade não funciona.	Falha de alimentação.	Verifique a fonte de alimentação. Verifique se o PoE ou a entrada auxiliar de 12 V ou 24 V é usada.
	Conexões de cabos defeituosas.	Verifique todos os cabos, os plugues, os contatos e as conexões.
Sem conexão, sem transmissão de imagem.	Configuração incorreta da unidade.	Verifique todos os parâmetros de configuração (se necessário, restaure os padrões de fábrica).
	Instalação defeituosa.	Verifique todos os cabos, os plugues, os contatos e as conexões.
	Endereço IP incorreto.	Verifique os endereços IP (ping).
	Transmissão de dados defeituosa na LAN.	Verifique a transmissão de dados com ping.
	Número máximo de conexões atingido.	Aguarde até uma conexão ser liberada e tente se conectar ao transmissor novamente.
A unidade não opera após um carregamento de firmware.	Falha de alimentação durante a programação por arquivo de firmware.	Peça para que o Atendimento ao Cliente verifique a unidade e substitua, se necessário.
	Arquivo de firmware incorreto.	Insira o endereço IP da unidade seguido por /main.htm no seu navegador da Web e repita o upload. Use somente arquivos de firmware CPP14.
O navegador da Web contém campos vazios.	Servidor proxy ativo na rede.	Crie uma regra nas configurações de proxy do computador local para excluir os endereços IP locais.

6.2 Testando a conexão de rede

O comando de ping pode ser usado para verificar a conexão entre dois endereços IP. Isso permite testar se um dispositivo está ativo na rede.

1. Abra o prompt de comando DOS.
2. Digite `ping` seguido pelo endereço IP do dispositivo.

Se o dispositivo for encontrado, será exibida a resposta “Resposta de...”, seguida pela quantidade de bytes enviados e o tempo da transmissão em milissegundos. Caso contrário, o dispositivo não poderá ser acessado pela rede. Isso pode ocorrer porque:

- O dispositivo não está conectado corretamente à rede. Neste caso, verifique as conexões dos cabos.
- O dispositivo não está integrado corretamente à rede. Verifique o endereço IP, a máscara de sub-rede e o endereço de gateway.



Aviso!

O comando `ping` só funciona quando a resposta ping não está desativada no dispositivo.

6.3 Atendimento ao cliente

Se um falha não puder ser resolvida, entre em contato com o fornecedor ou integrador de sistemas, ou acesse o Atendimento ao Cliente da Bosch Building Technologies.

Os números de versão do firmware interno podem ser visualizados em uma página de serviço. Anote essas informações antes de entrar em contato com o Atendimento ao Cliente.

1. Na barra de endereços do navegador da Web, depois do endereço IP da unidade, insira: `/version`
por exemplo: `192.168.0.80/version`
2. Anote as informações ou imprima a página.

7 Manutenção

7.1 Limpeza

Limpeza da lente

É importante manter a lente limpa para garantir o desempenho ideal. Poeira, graxa ou impressões digitais devem ser removidas da superfície da lente. Ao limpar a lente, tome muito cuidado para não danificar o revestimento especial usado para reduzir a luz refletida.

- Remova a poeira com uma escova sopradora ou uma escova macia sem graxa.
- Remova as gotas de água da lente com um pano macio, seco e limpo e deixe a superfície da lente secar.
- Use papel ou pano de limpeza de lente especial com fluido para limpeza de lentes a fim de remover cuidadosamente qualquer sujeira restante (realize movimentos espirais, do centro da lente em direção à borda).

7.2 Reparo

A unidade não contém peças que possam ser consertadas pelo usuário. Encaminhe todos os reparos para especialistas qualificados.

7.3 Redefinição

Para restaurar a unidade de suas configurações originais, pressione o botão Reiniciar por 10 segundos. As alterações nas configurações são substituídas pelos padrões de fábrica. Uma redefinição pode ser necessária, por exemplo, se a unidade tiver configurações inválidas que impeçam o funcionamento desejado.

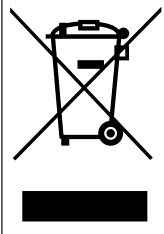
8 Desativação

8.1 Transferência

O dispositivo deve ser passado adiante somente com este manual de instalação.

8.2 Descarte

Equipamento elétrico e eletrônico antigo



Este produto e/ou bateria devem ser descartados separados do lixo doméstico. Descarte o equipamento de acordo com as leis e os regulamentos locais, para permitir sua reutilização ou reciclagem. Isso ajuda a conservar os recursos e proteger a saúde humana e o meio ambiente.

Bosch Security Systems B.V.

Torenallee 49

5617 BA Eindhoven

Netherlands

www.boschsecurity.com

© Bosch Security Systems B.V., 2023

Building solutions for a better life.

202401151212