

FLEXIDOME indoor 5100i



- ▶ Rozlišení až 4K ultra HD poskytuje obraz s vysokou úrovní detailů
- ▶ Kamerová technologie starlight s vynikajícím výkonem při nízkém osvětlení
- ▶ Funkce IVA Pro přináší vysoce spolehlivou detekci osob a vozidel založenou na technologii deep-learning, kterou lze použít u řady scén, od prázdných zón po přeplněné oblasti
- ▶ Vysoký dynamický rozsah umožňuje sledovat každý detail v osvětlených i tmavých oblastech scény

Tato kamera je všestranné a profesionální zařízení k vnitřnímu sledování. Poskytuje výjimečnou kvalitu obrazu, technologii starlight a vysoký dynamický rozsah s rozlišením až 4K ultra HD, který zajišťuje velmi detailní obraz vyhovující vysokým požadavkům na bezpečnost a monitoring.

Vestavěná funkce Intelligent Video Analytics Pro (IVA Pro) doplňuje podrobné informace o situaci a aktivuje odpovídající upozornění.

Kamery nabízejí snímač velikosti 1/2,7" nebo 1/2,8" a technologii HDR při rozlišení HD 1080p, 5 MP nebo 8 MP, což je uspořádání, které poskytuje vysoký výkon v prostředích s mimořádně slabým osvětlením. Modulární konstrukce je vybavena mechanismem zacvaknutí a otočení na montážní desce nebo základně, který k uchycení kamery ke krytu nevyžaduje žádné montážní prvky. To zajišťuje rychlou instalaci a kompatibilitu s různými možnostmi montáže.

Funkce

H.265 kódování videa s vysokou účinností

Kamera je navržena s použitím nejúčinnější a nejvýkonnější kódovací platformy H.264 a H.265/HEVC.

Kamera poskytuje obraz vysoké kvality a s vysokým rozlišením při velmi nízkém zatížení sítě. Díky dvojnásobné efektivitě kódování je H.265 novým standardem komprese obrazu pro IP kamerové systémy.

Intelligent Video Analytics Pro (IVA Pro)

Kamera s předem nainstalovaným balíčkem IVA Pro Buildings přináší vysoce spolehlivou detekci a sledování osob i vozidel, založené na technologii deep-learning pro řadu scén, od prázdných zón až po přeplněné oblasti. Kamera je mimořádně odolná vůči falešným poplachům způsobených náročným prostředím s deštěm, větrem (pohybující se stromy), sněhem, krupobitím, odrazy ve vodě, stíny a hmyzem. Spolehlivě detekuje, sleduje a klasifikuje objekty. Inteligentní nastavení alarmů a pravidel počítání vás upozorní v případě aktivace předdefinovaných poplachů a umožňuje vysoce účinné forenzní vyhledávání v záznamech. Kamera se nemusí kalibrovat, dá se proto velmi snadno nakonfigurovat. Volitelně lze pro kameru získat licenci k instalaci a používání sady IVA Pro Perimeter nebo IVA Pro Traffic, a tím optimalizovat analytické funkce kamery pro konkrétní případy použití v podnikovém prostředí.

Dvousměrný přenos zvuku

Dvousměrný přenos zvuku umožňuje operátorovi komunikovat s návštěvníky nebo narušiteli přes externí audio vstup a výstup. Při použití externího mikrofonu lze detekci zvuku použít k vygenerování poplachů, které operátora upozorní rychleji, takže může zasáhnout už dopředu.

Pokrytí DORI

DORI (detekce, pozorování, rozpoznávání, identifikace) je standardní systém (EN-62676-4) definující schopnost osoby prohlížející videozáznam rozlišit osoby či objekty v pokryté oblasti. Níže je uveden seznam maximálních vzdáleností, do kterých jsou konkrétní kombinace kamery a objektivu schopny splnit tyto podmínky:

2Mpx kamera s objektivem 3,2–10,5 mm*

DORI	Definice DORI	Vzdálenost 3,2 mm / 10,5 mm	Horizontální šířka
Detekce	25 px/m	31 m / 138 m	77 m
Sledování	63 px/m	12 m / 55 m	30 m
Rozpoznávání	125 px/m	6 m / 28 m	15 m
Identifikace	250 px/m	3 m / 14 m	8 m

*Čísla v této tabulce nereflektují vzdálenosti IVA. Informace o vzdálenostech IVA naleznete v nástroji pro výpočet objektivu / Bosch IP video design tool.

5Mpx kamera s objektivem 3,2 až 10,5 mm*

DORI	Definice DORI	Vzdálenost 3,2 mm / 10,5 mm	Horizontální šířka
Detekce	25 px/m	48 m / 200 m	104 m
Sledování	63 px/m	19 m / 79 m	41 m
Rozpoznávání	125 px/m	10 m / 40 m	21 m
Identifikace	250 px/m	5 m / 20 m	10 m

*Čísla v této tabulce nereflektují vzdálenosti IVA. Informace o vzdálenostech IVA naleznete v nástroji pro výpočet objektivu / Bosch IP video design tool.

8MP kamera s objektivem 3,2 až 10,5 mm*

DORI	Definice DORI	Vzdálenost 3,2 mm / 10,5 mm	Horizontální šířka
Detekce	25 px/m	62 m / 275 m	154 m

DORI	Definice DORI	Vzdálenost 3,2 mm / 10,5 mm	Horizontální šířka
Sledování	63 px/m	25 m / 109 m	61 m
Rozpoznávání	125 px/m	12 m / 55 m	31 m
Identifikace	250 px/m	6 m / 28 m	15 m

*Čísla v této tabulce nereflektují vzdálenosti IVA. Informace o vzdálenostech IVA naleznete v nástroji pro výpočet objektivu / Bosch IP video design tool.

Režimy scen

K dispozici je několik konfigurovatelných režimů scén poskytujících nejlepší nastavení pro řadu různých nasazení. Jedním kliknutím lze zvolit plně optimalizované nastavení obrazu, které vyhovuje aktuálním podmínkám. Pro různé situace, jako např. sodíkové osvětlení, rychle se pohybující objekty nebo tmavé prostředí, lze zvolit různé režimy scény.

Odolná vůči dešti, prachu a neoprávněné manipulaci se spolehlivým provozem v širokém rozsahu teplot

Kamera je vhodná pro vnitřní použití. Kamera může fungovat v širokém rozsahu okolních teplot od – 20 °C do +50 °C.

Robustní konstrukce kamery má stupně krytí IP54 a IK10, takže odolá dešti a prachu a zároveň nabízí ochranu proti nárazům a neoprávněné manipulaci.

Snadná instalace

Mechanické provedení se řídí instalační filozofií Bosch a využívá montážní desku a snadnou správu kabeláže.

Napájení lze dodávat prostřednictvím sítě Ethernet. V takovém případě stačí k přenosu obrazu, napájení a řízení kamery pouze jeden kabel. S napájením přes síť Ethernet je instalace kamery jednodušší a levnější, protože nepotřebujete místní napájecí zdroj. K zajištění bezproblémového kabelového připojení k síti kamera podporuje technologii Auto-MDIX, která umožňuje použít kabely s přímými nebo překříženými vodiči.

Funkce AVF (Automatic Varifocal) usnadňuje osobám, které provádějí instalaci, nastavení polohy přiblížení nebo oddálení, aniž by přitom bylo potřeba otevírat kameru. Automatické motorizované nastavení přiblížení a zaostření s mapováním pixelů 1 : 1 zajišťuje, že je kamera vždy přesně zaostřená.

Zabezpečení dat

K zajištění nejvyšší úrovně zabezpečení přístupu k zařízení a přenosu dat byla zavedena zvláštní opatření. Ochrana heslem se třemi úrovněmi a doporučeními ohledně zabezpečení umožňují

uživatelům přizpůsobení přístupu k zařízení. Přístup pomocí internetového prohlížeče může být chráněn pomocí protokolu HTTPS a aktualizace firmwaru mohou být chráněny pomocí ověřovaného zabezpečeného nahrávání. Kamery jsou vybaveny vestavěným hardwarem Secure Element (SE), který se stará o funkci modulu TPM (Trusted Platform Module) pro zajištění nejvyšší úrovně zabezpečení a ochrany soukromí. Spolu s podporou infrastruktury veřejných klíčů Public Key Infrastructure (PKI) je zaručena špičková ochrana proti škodlivým útokům. S budoucími aktualizacemi firmwaru přibude také podpora šifrovacích klíčů RSA o délce až 4096 bitů, což zajistí bezpečnost dat i po roce 2030. Také bude přidáno síťové ověření 802.1x s protokolem EAP/TLS. Pokročilé zpracování certifikátů nabízí následující funkce:

- předinstalované certifikáty zařízení původu Bosch,
- jedinečné certifikáty s vlastním podpisem automaticky vytvářené v případě potřeby,
- certifikáty klienta a serveru pro ověření,
- certifikáty klienta pro důkaz o pravosti,
- certifikáty s šifrovanými soukromými klíči.

Větší míra flexibility při používání funkcí souvisejících s datovými toky

Kamera má čtyři nezávislé datové toky. Uživatelé mohou postupovat následujícími způsoby:

- Měnit rozlišení a snímkovou frekvenci videozáznamu na základě individuálního nastavení konfigurace každého datového toku.
- Vybírat standard kódování (H.264/H.265) pro každý datový tok.
- Konfigurovat sadu osmi profilů kamery pro každý datový tok.

Decentralizované nahrávání

Chcete-li uložit až 2 TB místních nahrávek poplachu, vložte paměťovou kartu do slotu pro kartu. Nahrávání před poplachem do paměti RAM zmenšuje šířku pásma pro nahrávání v síti a prodlužuje efektivní životnost paměťové karty.

Nabízí pokročilé decentralizované nahrávání zajišťující nejspolehlivější řešení ukládání, které je výsledkem kombinace těchto funkcí:

- Podpora průmyslové karty SD umožňuje dosáhnout extrémní životnosti.
- Sledování správné funkce průmyslových karet SD poskytuje včasné upozornění na servis.

Vysoký dynamický rozsah

Kamera disponuje vysokým dynamickým rozsahem. Ten je založen na procesu vícenásobné expozice, která zachycuje více detailů v jasných i tmavých částech stejné scény. Výsledkem je, že můžete snadno rozlišovat objekty a pozadí, např. obličej a jasné protisvětlo.

Aktuální dynamický rozsah kamery je měřen analýzou Opto-Electronic Conversion Function (OECF) podle 5. části normy IEC 62676. Tato metoda se používá k získání standardizovaných hodnot, které lze použít ke srovnání různých kamer.

Automatické otočení obrazu

Integrované čidlo gyro/akcelerometru automaticky upravuje orientaci obrazu po 90°, pokud je kamera umístěna v pravém úhlu nebo vzhůru nohama. Obraz z čidla lze také po 90° otáčet ručně.

Pokud chcete efektivně snímat obraz v dlouhých halách, aniž by došlo ke snížení rozlišení, připevněte kameru v pravém úhlu. Obraz se na monitoru zobrazí svisle a v plném rozlišení.

Integrace systému a soulad s ONVIF

Kamera je ve shodě se specifikacemi ONVIF Profile S, ONVIF Profile G, ONVIF Profile T a ONVIF Profile M. V případě konfigurace H.265 podporuje kamera Media Service 2, což je součástí profilu ONVIF Profile T. Soulad s těmito standardy zaručuje vzájemnou kompatibilitu mezi síťovými obrazovými produkty bez ohledu na výrobce. Třetí strany, které chtějí kamery integrovat do velkých projektů, mohou snadno získat přístup k sadám vnitřních funkcí kamery. Více informací naleznete na webu Integration Partner Program (IPP) společnosti Bosch (ipp.boschsecurity.com).

Modulární příslušenství

K dispozici je úplná řada modulárního příslušenství, která umožňuje udržet jednotný vzhled různých kamer a nabízí široké spektrum možností instalace. Dostupné možnosti zahrnují držák pro montáž na stěnu nebo na trubku, montážní box s napájením a sadu pro stropní montáž.

Cloudové služby

Kamera podporuje odesílání souborů JPEG podle času nebo založené na poplachu na čtyři různé účty. Tyto účty mohou adresovat servery FTP nebo cloudová úložiště. Na tyto účty lze také exportovat videoklipy nebo snímky JPEG.

Poplachy mohou být nastaveny tak, aby způsobily odeslání oznámení prostřednictvím e-mailu nebo zprávy SMS, takže jste vždy informováni o neobvyklých událostech.

Bosch Remote Portal

Pomocí zabezpečené cloudové infrastruktury Bosch Remote Portal můžete spravovat svá připojená zařízení Bosch. Ze systému Bosch Remote Portal můžete:

- dokončit úvodní konfiguraci svých připojených zařízení Bosch (online nebo offline),
- aktualizovat firmware jednoho nebo více zařízení,
- spravovat certifikáty,
- sledovat stav svých připojených zařízení Bosch.

Aplikace Project Assistant

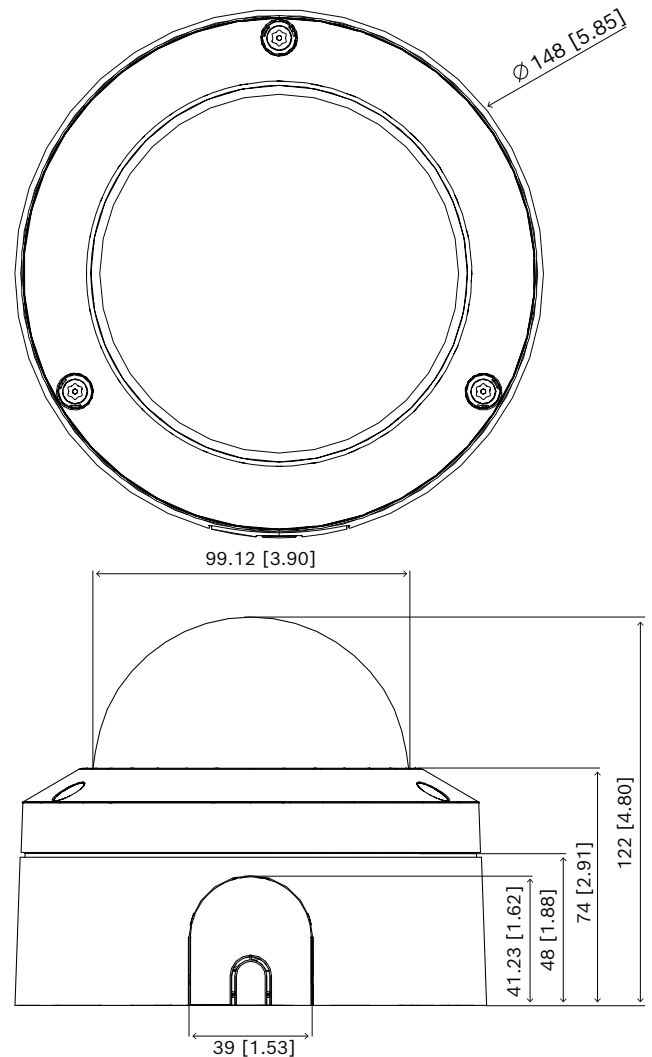
Jelikož je kamera vybavená portem USB-C pro bezdrátový hardwarový klíč USB (prodává se samostatně: NCA-WLAN-EU, NCA-WLAN-NA), osoba zajišťující instalaci může snadno provádět počítačovou konfiguraci bezdrátovým způsobem. Pomocí mobilního zařízení s aplikací Bosch Project Assistant můžete provést úvodní nastavení a přiblížení a zaostření objektivu, abyste správně nastavili scénu. Stačí připojit hardwarový modul USB a přejít do aplikace Bosch Project Assistant, která je k dispozici pro systémy iOS, Windows nebo Android.

Regulační informace

Typ	Norma
Emise	EN 55032 (třída B) CFR 47 FCC část 15 (třída B) ICES-003 (třída B) VCCI CISPR 32 AS/NZS CISPR 32
Odolnost	EN 50121-4 EN 50130-4
Prostředí	EN 50130-5, třída II EN IEC 63000 RoHS EU, 2011/65/EU a 2015/863/EU WEEE EU, 2012/19/EU
Bezpečnost	EN 62368-1 IEC 62368-1 UL 62368-1
Obrazový výkon	IEC 62676-5
Ochrana před nárazem	EN 62262 (IK10): 2002
Stupeň krytí	EN 60529 (IP54)
Soulad se standardem ONVIF	EN 50132-5-2, EN 62676-2
Značky	CE, FCC, UL, WEEE, RCM, VCCI, UKCA, RoHS Čína, BIS
Shoda	Vyhovuje NDAA
Oblast	Splnění norem / známky kvality
Evropa	CE
Globální	IEC 62443 Industrial Cyber Security Capability
USA	UL CAP Cybersecurity Assurance Program

Oblast	Splnění norem / známky kvality
Velká Británie	UKCA

Poznámky k instalaci a konfiguraci



Rozměry v mm

Technické specifikace

Napájení	
Vstupní napětí	Napájení přes síť Ethernet (jmenovité 48 V ss)
Příkon – typický/ maximální (2 MP)	PoE: 4,8 W / 6 W
Příkon – typický/ maximální (5 MP)	PoE: 5,2 W / 5,6 W
Příkon – typický/ maximální (8 MP)	Napájení ze sítě Ethernet: 6,4 W / 7,7 W

Napájení	
Vstup PoE	PoE IEEE 802.3af / 802.3at typ 1, třída 3
Platforma	
Společná platforma produktů	CPP14
Snímač 2 MP	
Typ snímačového prvku	1/2,8palcový CMOS
Počet efektivních pixelů	1920 × 1080 (h × v)
Snímač 5 MP	
Typ snímačového prvku	1/2,7palcový CMOS
Počet efektivních pixelů	2688 × 1944 (h × v)
Snímač 8 MP	
Typ snímačového prvku	1/2,8palcový CMOS
Počet efektivních pixelů	3864 × 2192 (h × v)
Výkon snímání videa – citlivost 2 MP	
Měřeno podle 5. části normy IEC 62676, část 5 (1/25, F=1,6)	
Barevně	0,021 lx
Černobíle	0,004 lx
Výkon snímání videa – citlivost 5 MP	
Měřeno podle 5. části normy IEC 62676, část 5 (1/25, F=1,6)	
Barva	0,044 lx
Černobílý	0,010 lx
Výkon snímání videa – citlivost 8 MP	
Měřeno podle 5. části normy IEC 62676, část 5 (1/25, F=1,6)	
Barva	0,046 lx
Černobílý	0,015 lx
Výkon snímání videa – dynamický rozsah 2 MP	
Vysoký dynamický rozsah	144 dB, široký dynamický rozsah (WDR)
Měřeno podle normy IEC 62676, Část 5	105 dB, široký dynamický rozsah (WDR)
Výkon snímání videa – dynamický rozsah 5 MP	
Vysoký dynamický rozsah	120 dB, široký dynamický rozsah (WDR)

Výkon snímání videa – dynamický rozsah 5 MP	
Měřeno podle normy IEC 62676, Část 5	105 dB, široký dynamický rozsah (WDR)
Výkon snímání videa – dynamický rozsah 8 MP	
Vysoký dynamický rozsah	120 dB, široký dynamický rozsah (WDR)
Měřeno podle normy IEC 62676, Část 5	103 dB, široký dynamický rozsah (WDR)
Videopřenos	
Komprese videa	H.265; H.264; M- JPEG
Toky	Více konfigurovatelných toků s kompresí H.264 nebo H.265 a M-JPEG, konfigurovatelná snímková frekvence a šířka pásma, Bosch Intelligent Streaming.
Zpoždění kamery	2 MP: < 70 ms (při rozlišení 1080p60) 5 MP: < 120 ms (při rozlišení 5MP30) 8 MP: < 120 ms (při rozlišení 8MP30) (Pouze vnitřní zpoždění kamery, dosažitelné pomocí nastavení prováděných bez jakýchkoli způsobů vylepšení obrazu.)
Struktura GOP	IP, IBP, IBBP
Snímková frekvence	2 MP: 1 až 60 snímků/s 5 MP: 1 až 30 snímků/s 8 MP: 1 až 30 snímků/s
Poměr signál – šum (SNR)	> 55 dB
Rozlišení videa (h × v) 2 MP	
1080p HD	1920 × 1080
Svislý režim 1080p	1080 × 1920
1,3 MP (16 : 9)	1536 × 864
Svislý režim 1,3 MP (16 : 9)	864 × 1536
720p	1280 × 720
Svislý režim 720p	720 × 1280
SD	768 × 432
Rozlišení videa (h × v) 5 MP	
5 MP (4 : 3)	2592 × 1944
Svislý režim 5 MP	1944 × 2592

Rozlišení videa (h * v) 5 MP	
4 MP (4 : 3)	2304 × 1728
Svislý režim 4 MP	1728 × 2304
2,8 MP (4 : 3)	1920 × 1440
Svislý režim 2,8 MP	1440 × 1920
1,2 MP (4 : 3)	1280 × 960
Svislý režim 1,2 MP	960 × 1280
480p SD	640 × 480
3,8 MP (16 : 9)	2592 × 1456
Svislý režim 3,8 MP	1456 × 2592
1080p HD	1920 × 1080
Svislý režim 1080p	1080 × 1920
1,3 MP (16 : 9)	1536 × 864
Svislý režim 1,3 MP	864 × 1536
720p	1280 × 720
Rozlišení videa (h * v) 8 MP	
4K UHD	3840 × 2160
Svislý režim 4K UHD	2160 × 3840
6 MP	3264 × 1840
Svislý režim 6 MP	1840 × 3264
4 MP	2688 × 1612
Svislý režim 4 MP	1612 × 2688
2,8 MP (4 : 3)	1920 × 1440
1080p HD	1920 × 1080
1,3 MP	1536 × 864
1,3 MP (5 : 4)	1280 × 1024
HD 720p	1280 × 720
SD 432p	768 × 432
Funkce videa	
Den/noc	Barevný, černobílý, automatický (nastavitelné přepínací body)

Funkce videa	
Upravitelné nastavení obrazu	Kontrast, úroveň a nastavení sytosti, jas, ostrost, Intelligent Defog
Vyvážení bílé	2 500 až 10 000 K, 3 automatické režimy (Základní, Standardní, Sodíková výbojka), manuální režim a režim Pozastavení
Závěrka	automatická elektronická závěrka (AES); pevné nastavení (1/25 [30] až 1/15 000) s možností výběru; Výchozí závěrka
Kompenzace protisvětla	Zapnuto/vypnuto
Elektronická stabilizace obrazu (gyroskopická)	Zapnuto/vypnuto
Privátní maskování	Osm nezávislých oblastí, plně programovatelných
Režimy obrazu	Několik výchozích režimů s plánovačem
Další funkce	Zrcadlový obraz, počítadlo pixelů, opatření videozáznamu vodotiskem, zobrazení překryvných informací, poloha
Otočení kamery	Automatická detekce s možností manuálního ovládání (0 / 90 / 180 / 270)
Analýza obrazového obsahu	
Typ analýzy	Intelligent Video Analytics Pro Buildings
Pravidla pro poplachy (kombinovatelná)	Jakýkoli objekt, objekt v poli, překročení čáry, vstup či výstup z pole, loitering, sledování trasy, zastavení nebo začátek pohybu objektů, počítání, obsazenost, změna podmínek, hledání podle podobnosti
Filtry objektů	Doba trvání, velikost, poměr stran, směr, barva, třídy objektů
Třídy objektů	Dostupné výchozí možnosti: Osoba, Vozidlo Možnosti dostupné s volitelnou sadou IVA Pro: Jízdní kolo, Motocykl, Nákladní automobil, Autobus
Detekce zvuku	Detekce zvuku k vyvolání poplachu
Podporovaná analýza	IVA Pro Perimeter (licence); IVA Pro Traffic (licence)
Optický	
Typ objektivu	Objektiv 3,2 až 10,5 mm P-iris (korekce pro infračervenou část spektra) Clonové číslo: 1,6

Optický	
Den/noc	Přepínací IR-cut filtr
Nastavení	Motor zoom/zaostření
Řízení clony	Řízení clony P-iris
Úhel záběru (2 Mpx)	Horizontální rozsah zorného pole: 105° – 31° Vertikální rozsah zorného pole: 57° – 18°
Úhel záběru (5 Mpx)	Horizontální rozsah zorného pole: 96° – 29° Svislý rozsah zorného pole: 71° – 22°
Úhel záběru (8 Mpx)	Vodorovný rozsah zorného pole: 105° – 31° Svislý rozsah zorného pole: 57° – 18°

Vstup/výstup	
Vstup audiolinky	max. 0,6 Vrms, typicky 10 kΩ
Výstup audiolinky	1,0 Vrms při typicky 10 kΩ
Ethernet	RJ45
USB	USB 2.0 typ C, pro použití s bezdrátovým hardwarovým klíčem USB pro nastavení a uvedení do provozu (prodává se samostatně)

Tok zvuku	
Standardní	G.711, vzorkovací kmitočety 8 kHz L16, vzorkovací kmitočety 16 kHz AAC-LC, 48 kb/s při vzorkovacím kmitočtu 16 kHz AAC-LC, 80 kb/s při vzorkovacím kmitočtu 16 kHz
Odstup signálu od šumu	> 50 dB
Tok zvuku	Plně duplexní / poloduplexní

Místní úložiště	
Vnitřní paměť RAM	Nahrávání před poplachem – 5 s
Slot pro paměťovou kartu	Podporuje karty microSDHC s kapacitou až 32 GB a microSDXC s kapacitou až 2 TB (pro nahrávání v rozlišení HD je doporučena paměťová karta třídy 6 nebo vyšší)
Průmyslové SD karty	Extrémní doba životnosti a podpora sledování stavu (pokud ji podporuje karta SD) poskytující včasné upozornění na potřebný servis

Místní úložiště	
Nahrávání	Nepřetržitě nahrávání, kruhové nahrávání, nahrávání poplachů či událostí a plánované nahrávání

Zabezpečení dat	
Šifrovací koprocesor (TPM)	AES/CBC 256 bit, RSA 4096 bit
PKI	Certifikáty X.509
Komplexní šifrování	Plně komplexní, s podporou VMS
Šifrování	TLS 1.2; AES 256; AES 128; TLS 1.3
Šifrování místního úložiště	XTS-AES
Ověření obrazových dat	kontrolní součet, MD5, SHA-1, SHA-256
Ochrana firmwaru	Podepsaný firmware, zabezpečené spouštění

Síť	
Protokoly	IPv4, IPv6, UDP, TCP, HTTP, HTTPS, RTP/RTCP, IGMP V2/V3, ICMP, ICMPv6, RTSP, FTP, ARP, DHCP, APIPA (Auto-IP, link local address), NTP (SNTP), SNMP (V1, V3, MIB-II), 802.1x, DNS, DNSv6, DDNS (DynDNS.org, selfHOST.de, no-ip.com), SMTP, iSCSI, UPnP (SSDP), DiffServ (QoS), LLDP, SOAP, CHAP, digest authentication
Šifrování	TLS1.0/1.2, AES128, AES256
Ethernet	10/100 Base-T, automatické rozeznání (autosensing), poloviční/plný duplex
Možnost připojení	Auto-MDIX
Interoperabilita	ONVIF Profile S; ONVIF Profile G; ONVIF Profile T; ONVIF Profile M

Mechanické vlastnosti	
Nastavení ve 3 osách (otáčení, naklánění a natáčení)	355° / 85° / 350°
Rozměry (Ø × V)	148 × 122 mm
Hmotnost (přibližně)	920 g
Barevně	RAL 9003, RAL 9017
Gyroskopický snímač	Ano
Materiál kopule	Polykarbonátový, čirý, s povrchovou úpravou odolnou proti poškrábání

Mechanické vlastnosti	
Materiál	Polykarbonátový, přelakovatelný
Montáž	Montážní deska pro povrchovou montáž, 4palcová čtvercová rozvodná skříň, jedno nebo dvou vstupový propojovací box, závit šroubu 1/4" 20 UNC
Elektroinstalační trubka	3/4palcový NPT (M25) a 1/2palcový NPT (M20) boční vstup

Prostředí	
Provozní teplota	-20 °C až +50 °C pro nepřetržitý provoz
Teplota pro spuštění ze studeného stavu	-20 °C
Skladovací teplota	-30 °C až +70 °C
Vlhkost	Relativní vlhkost 5 až 93 %, bez kondenzace Relativní vlhkost 5 až 100 %, kondenzující
Skladovací vlhkost	Do 98% relativní vlhkosti
Ochrana před nárazem	IK10
Stupeň krytí	IP54
Udržitelost	Bez použití PVC
Země původu	Thajsko

Objednací informace

NDV-5702-A 2Mpx pevná dome HDR, 3,2-10,5mm

Profesionální pevná vnitřní IP dome kamera s frekvencí 60 snímků/s, s H.264/H.265 a balíčkem IVA Pro Buildings, 2 MP, IP54, IK10
Vyhovuje NDAA
Objednací číslo **NDV-5702-A**

NDV-5703-A 5Mpx pevná dome HDR, 3,2-10,5mm

Profesionální pevná vnitřní IP dome kamera s frekvencí 30 snímků/s, H.264/H.265 a balíčkem IVA Pro Buildings, 5 MP, IP54, IK10
Vyhovuje NDAA
Objednací číslo **NDV-5703-A**

NDV-5704-A 8Mpx pevná dome HDR, 3,2-10,5mm

Profesionální IP kamera s pevnou kopulí pro dohled s frekvencí 30 snímků/s v interiérech s H.264/H.265 a balíčkem IVA Pro Buildings, 8 MP, IP54, IK10
Vyhovuje NDAA
Objednací číslo **NDV-5704-A**

Příslušenství

NDA-5070-IC Sada pro montáž do stropu

Sada pro montáž do podhledu pro jednotky FLEXIDOME indoor 5100i, FLEXIDOME indoor 5100i IR, FLEXIDOME outdoor 5100i a FLEXIDOME outdoor 5100i IR
Objednací číslo **NDA-5070-IC**

NDA-5070-PLEN Sada do stropu se vzduchotech., 148mm

Sada s požárním certifikátem pro montáž do podhledu, pro jednotky FLEXIDOME indoor 5100i, FLEXIDOME indoor 5100i IR, FLEXIDOME outdoor 5100i a FLEXIDOME outdoor 5100i IR
Objednací číslo **NDA-5070-PLEN**

NDA-5070-LWMT Nást. držák ve tv. L pro FLEXIDOME 5100i

Lomený nástěnný držák pro jednotky FLEXIDOME indoor 5100i, FLEXIDOME indoor 5100i IR, FLEXIDOME outdoor 5100i, FLEXIDOME outdoor 5100i IR a FLEXIDOME IP 3000i IR
Objednací číslo **NDA-5070-LWMT**

NDA-5080-PIP Závěsný štítek rozhraní, 148mm

Deska pro závěsnou montáž pro FLEXIDOME indoor 5100i, FLEXIDOME indoor 5100i IR a FLEXIDOME panoramic 5100i IR
Objednací číslo **NDA-5080-PIP**

NDA-5070-PC Přetíratelný kryt, FLEXIDOME 5100i, 4 ks

Lakovatelný kryt (4 kusy) pro jednotky FLEXIDOME 5100i a FLEXIDOME 5100i IR
Objednací číslo **NDA-5070-PC**

NDA-5070-CBL Kopule, čírá, pro kam. FLEXIDOME 5100i

Čírá náhradní kopule pro jednotky FLEXIDOME indoor 5100i a FLEXIDOME outdoor 5100i
Objednací číslo **NDA-5070-CBL**

NDA-5070-TBL Kopule, tón., pro kam, FLEXIDOME 5100i

Tónovaná kopule pro jednotky FLEXIDOME indoor 5100i a FLEXIDOME outdoor 5100i
Objednací číslo **NDA-5070-TBL**

NDA-U-CBB Rozvodná krabice, 148mm

Zadní box pro venkovní elektroinstalaci, 148 mm, IP66
Objednací číslo **NDA-U-CBB**

NDA-U-CMT Nástavec pro rohovou montáž

Univerzální držák pro rohovou montáž, bílý
Objednací číslo **NDA-U-CMT**

NDA-U-PMAS Nástavec pro montáž na sloup, malý

Malý nástavec k držáku pro montáž na sloup
Univerzální nástavec k držáku pro montáž na sloup, bílý, malý.
Objednací číslo **NDA-U-PMAS**

NDA-U-PMAL Nástavec pro montáž na sloup, velký

Univerzální nástavec pro montáž na sloup, bílý, velký
Objednací číslo **NDA-U-PMAL**

NDA-U-PSMB Závěsná montáž na stěnu/strop SMB

Box pro povrchovou montáž (SMB) na stěnu nebo na trubku.

Objednávací číslo **NDA-U-PSMB**

NDA-U-WMT Závěsná montáž na stěnu

Univerzální nástěnný držák pro kamery s kopulovým krytem, bílý

Objednávací číslo **NDA-U-WMT**

NDA-U-WMTG Závěsná montáž na zeď, mont. krabice

Univerzální nástěnná montáž kompatibilní s instalací s propojovací schránkou pouze pro pevné kamery s kupulovým krytem, bílá barva

Objednávací číslo **NDA-U-WMTG**

NDA-U-PMT Závěsná montáž na trubku, 31cm (12")

Univerzální držák pro montáž na trubku pro kamery s kopulovým krytem, 31 cm, bílý

Objednávací číslo **NDA-U-PMT**

NDA-U-PMTE Prodloužení závěsné trubky, 50cm (20")

Prodlužovací nástavec k univerzálnímu držáku pro montáž na trubku, 50 cm, bílý

Objednávací číslo **NDA-U-PMTE**

NDA-U-PMTG Závěsná montáž na trubku, mont. krabice

Univerzální montáž na trubku, kompatibilní s instalací s propojovací schránkou pouze pro pevné kamery s kupulovým krytem, bílá barva

Objednávací číslo **NDA-U-PMTG**

NDA-U-PMTS Závěsná montáž na trubku, 11cm (4")

Univerzální držák pro závěsnou montáž na trubku pro kamery s kopulovým krytem, 11 cm (4 palce), bílý

Objednávací číslo **NDA-U-PMTS**

NPD-3001-WAP Přenosný instalační nástroj

Přenosný a bezdrátový nástroj pro instalaci kamer Bosch

Objednávací číslo **NPD-3001-WAP**

NPD-5001-POE Inj. nap., 15W, jeden port, stříd. vstup

Injektor s napájením přes síť ethernet pro kamery s možností napájení přes síť ethernet; 15,4 W, 1 port
Hmotnost: 200 g

Objednávací číslo **NPD-5001-POE**

NPD-5004-POE Napájení přes síť ethernet, 15,4W, 4port

Injektor s napájením přes síť ethernet pro kamery s možností napájení přes síť ethernet; 15,4 W, 4 porty
Hmotnost: 620 g

Objednávací číslo **NPD-5004-POE**

MSD-064G MICROSD KARTA PRO IP ZABEZPEČENÍ 64GB

Průmyslová 64GB karta microSD s monitorováním stavu

Objednávací číslo **MSD-064G**

MSD-128G MICROSD KARTA PRO IP ZABEZPEČENÍ 128GB

Průmyslová 128GB karta microSD s monitorováním stavu

Objednávací číslo **MSD-128G**

MSD-256G MICROSD KARTA PRO IP ZABEZPEČENÍ 256GB

Průmyslová 256GB karta microSD s monitorováním stavu

Objednávací číslo **MSD-256G**

MNT-ICP-FDC Vyzt.sada do sníř.pohledů pro FLEXIDOME

Sada pro stropní zavěšení pro FLEXIDOME IP 2000/4000/5000/5100i/7000 (s výjimkou řady RD) a panoramatické kamery řady 5000/7000

Objednávací číslo **MNT-ICP-FDC**

NCA-WLAN-EU Bezdrátový instalační adaptér EU

Hardwarový klíč pro bezdrátovou instalaci, který umožňuje uvádění do provozu bezdrátovým způsobem

Objednávací číslo **NCA-WLAN-EU**

NCA-WLAN-NA Bezdrátový instalační adaptér NA

Hardwarový klíč pro bezdrátovou instalaci, který umožňuje uvádění do provozu bezdrátovým způsobem, v provedení určeném pro Severní Ameriku

Objednávací číslo **NCA-WLAN-NA**

Volitelný software**MVC-IVA-PER IVA Pro Perimeter**

Software Video analytics pro ochranu perimetru kritické infrastruktury.

Objednávací číslo **MVC-IVA-PER**

MVC-IVA-TRA IVA Pro Traffic

Video analytický software založený na technologii hlubokých neuronových sítí pro monitorování dopravy a automatickou detekci incidentů.

Objednávací číslo **MVC-IVA-TRA**

zastoupená:

Europe, Middle East, Africa:
Bosch Security Systems B.V.
P.O. Box 80002
5600 JB Eindhoven, The Netherlands

Germany:
Bosch Sicherheitssysteme GmbH
Robert-Bosch-Platz 1
D-70839 Gerlingen

North America:
Bosch Security Systems, LLC
130 Perinton Parkway
Fairport, New York, 14450, USA

Asia-Pacific:
Robert Bosch (SEA) Pte Ltd, Security Systems
11 Bishan Street 21
Singapore 573943