

FLEXIDOME indoor 5100i IR



- ▶ Hasta 4K ultra HD para obtener imágenes muy detalladas
- ▶ Tecnología de cámara starlight con excelente rendimiento en condiciones de poca luz
- ▶ IVA Pro ofrece una detección de personas y vehículos de gran fiabilidad basada en aprendizaje profundo en escenas que van desde zonas estériles hasta zonas llenas de gente y congestionadas
- ▶ Amplio rango dinámico para ver todos los detalles en áreas claras y oscuras de la escena
- ▶ Iluminador de infrarrojos inteligentes integrado hasta 45 m (148 pies) de distancia de visualización

Se trata de una cámara de vigilancia versátil y profesional para realizar seguimiento en interiores. Ofrece una calidad de imagen excepcional, rendimiento starlight y alto rango dinámico a una resolución de hasta 4K ultra HD para obtener imágenes muy detalladas y satisfacer las necesidades de las redes de vigilancia y seguridad más exigentes. El sistema Intelligent Video Analytics Pro (IVA Pro) integrado enriquece el conocimiento completo de la situación y activa las alertas pertinentes. La cámara ofrece un sensor de 1/2,7" o 1/2,8" y tecnología HDR con resolución HD 1080p, 5 MP u 8 MP con un iluminador de infrarrojos activo integrado que brinda un alto rendimiento en entornos con muy poca luz. El diseño de la estructura modular utiliza un mecanismo de clic y giro en la placa de montaje o en la base que no requiere elementos de fijación para montar la cámara en la carcasa para una instalación rápida y compatible con diversas opciones de montaje.

Funciones

Codificación de vídeo de alta eficiencia H.265

La cámara se ha diseñado en la plataforma de codificación más eficaz y potente H.264 y H.265/HEVC.

La cámara tiene capacidad para ofrecer vídeo de alta calidad y alta resolución con una carga de la red muy baja.

Con el doble de eficiencia de codificación, H.265 se ha convertido en el nuevo estándar de compresión preferido para sistemas de videovigilancia IP.

Intelligent Video Analytics Pro (IVA Pro)

La cámara viene con IVA Pro Buildings preinstalado y aporta una detección y un seguimiento de personas y vehículos altamente fiables, basados en el aprendizaje automático, en escenas que van desde zonas estériles a otras llenas de gente y congestionadas. Al ser extremadamente resistente a los falsos activadores provocados por entornos difíciles con lluvia, viento (árboles en movimiento), nieve, granizo y reflejos de agua, así como sombras y bichos, detecta, realiza un seguimiento y clasifica los objetos de forma fiable. Un conjunto inteligente de reglas de alarma y contador permite avisarle cuando se activan las alarmas predefinidas y realizar

búsquedas científicas con gran eficacia a través de las grabaciones. El esfuerzo de configuración se minimiza y se hace más fácil eliminando la necesidad de calibración.

Como opción, se pueden obtener licencias de IVA Pro Perimeter o IVA Pro Traffic para optimizar los análisis de la cámara para casos de uso específicos de la empresa.

Audio bidireccional y micrófono incorporado

El audio bidireccional permite al operador comunicarse con los visitantes o intrusos a través de una entrada y salida de línea de audio externo. También hay un micrófono integrado para capturar sonidos claros y nítidos. Utilizando el micrófono integrado o uno externo, se puede usar la detección de audio para generar alarmas con el fin de alertar más rápidamente al operador de seguridad y actuar de forma más proactiva. Si así lo exige la legislación local, es posible bloquear el micrófono mediante una clave de licencia segura.

Cobertura DORI

DORI (Detectar, Observar, Reconocer, Identificar) es un sistema estándar (EN-62676-4) para definir la capacidad que tiene una persona al mirar el vídeo para distinguir personas u objetos dentro de un área de cobertura. A continuación se muestra la distancia máxima a la que una combinación de cámara/lente puede cumplir estos criterios:

Cámara de 2 MP con lente de 3,2 mm - 10,5 mm*

DORI	Definición de DORI	Distancia 3,2 mm/10,5 m m	Anchura horizontal
Detección	25 px/m (8 px/pie)	31 m/138 m (102 pies/453 pies)	77 m (252 pies)
Observación	63 px/m (19 px/pie)	12 m/55 m (39 pies/180 pies)	30 m (100 pies)
Reconocimiento	125 px/m (38 px/pie)	6 m/28 m (20 pies/92 pies)	15 m (50 ft)
Identificación	250 px/m (76 px/pie)	3 m/14 m (10 pies/46 pies)	8 m (25 pies)

*Los números de esta tabla no reflejan las distancias de IVA. En cuanto se refiere a las distancias de IVA, consulte el calculador de lentes o la herramienta de diseño de vídeo IP de Bosch.

Cámara de 5 MP con lente de 3,2 mm - 10,5 mm*

DORI	Definición de DORI	Distancia 3,2 mm/10,5 m m	Anchura horizontal
Detección	25 px/m (8 px/pie)	48 m/200 m (147 pies/656 pies)	104 m (341 pies)
Observación	63 px/m (19 px/pie)	19 m/79 m (62 pies/259 pies)	41 m (135 pies)
Reconocimiento	125 px/m (38 px/pie)	10 m/40 m (33 pies/131 pies)	21 m (69 pies)
Identificación	250 px/m (76 px/pie)	5 m/20 m (16 pies/66 pies)	10 m (33 pies)

*Los números de esta tabla no reflejan las distancias de IVA. En cuanto se refiere a las distancias de IVA, consulte el calculador de lentes o la herramienta de diseño de vídeo IP de Bosch.

Cámara de 8 MP con lente de 3,2 mm - 10,5 mm*

DORI	Definición de DORI	Distancia 3,2 mm/10,5 m m	Anchura horizontal
Detección	25 px/m (8 px/pie)	62 m/275 m (203 pies/902 pies)	154 m (505 pies)
Observación	63 px/m (19 px/pie)	25 m/109 m (82 pies/358 pies)	61 m (200 pies)
Reconocimiento	125 px/m (38 px/pie)	12 m/55 m (39 pies/180 pies)	31 m (102 pies)
Identificación	250 px/m (76 px/pie)	6 m/28 m (20 pies/92 pies)	15 m (49 pies)

*Los números de esta tabla no reflejan las distancias de IVA. En cuanto se refiere a las distancias de IVA, consulte el calculador de lentes o la herramienta de diseño de vídeo IP de Bosch.

Modos de escena

Dispone de varios modos configurables con los mejores ajustes para una gran variedad de aplicaciones. Con un solo clic, es posible seleccionar los ajustes de imagen óptimos adecuados para las condiciones de cada caso. Es posible seleccionar distintos modos de escena para distintas situaciones, como iluminación de sodio, objetos que se mueven rápidamente u entornos oscuros.

Resiste a la lluvia, el polvo y los sabotajes con un funcionamiento fiable dentro de un amplio intervalo de temperaturas

La cámara es adecuada para uso en interiores. La cámara puede funcionar en un amplio intervalo de temperaturas ambiente que va de -20 °C a +50 °C (de -4 °F a 122 °F).

El diseño robusto de la cámara está calificado como IP54 e IK10 y salvaguarda la cámara de la lluvia y el polvo, además de ofrecer protección contra el vandalismo y el sabotaje.

Instalación sencilla

El diseño mecánico sigue la filosofía de instalación de Bosch utilizando una placa de montaje y una gestión de cables sencilla.

Se puede suministrar alimentación a través de Ethernet (PoE). Con esta configuración, solo se necesita una única conexión del cable para ver, alimentar y controlar la cámara. El uso de alimentación por Ethernet o PoE facilita la instalación y la hace más rentable, ya que las cámaras no necesitan una fuente de alimentación local.

Para evitar problemas con el cableado de red, las cámaras son compatibles con Auto-MDIX, lo que permite el uso de cables directos o cruzados. La función AVF (varifocal automática) permite a los instaladores ajustar la posición de zoom sin necesidad de abrir la cámara. El ajuste automático del enfoque/zoom motorizados con asignación de píxeles de 1:1 garantiza que la cámara siempre se enfoque de forma precisa.

Seguridad de los datos

Se han emprendido medidas especiales para garantizar un máximo nivel de seguridad para el acceso a los dispositivos y para el transporte de datos. La protección con contraseña de tres niveles con las recomendaciones de seguridad permite a los usuarios personalizar el acceso a los dispositivos. Además, el acceso al navegador Web puede protegerse mediante HTTPS y las actualizaciones del firmware también se pueden proteger con cargas seguras autenticadas. Las cámaras disponen de hardware integrado de Secure Element (SE) que proporciona la funcionalidad principal de Trusted Platform Module (TPM) con el fin de garantizar los niveles más altos de seguridad de datos y protección de privacidad. Junto con la compatibilidad con la infraestructura de clave pública (PKI), se garantiza una protección superior frente a ataques malintencionados. Con futuras actualizaciones de firmware, también admitirá longitudes de clave de codificación RSA de hasta 4096 bits, lo que garantiza la seguridad de los datos más allá de 2030. También se agregará autenticación de red con EAP/TLS 802.1x. La manipulación avanzada de certificados ofrece lo siguiente:

- Certificado Bosch de dispositivo de origen preinstalado

- Posibilidad de crear automáticamente certificados exclusivos y autofirmados siempre que sea necesario
- Certificados de cliente y de servidor para tareas de autenticación
- Certificados de cliente para comprobar la autenticidad
- Certificados con claves privadas codificadas

Más flexibilidad en funciones de transmisión

La cámara tiene cuatro flujos de codificador independientes. Los usuarios pueden hacer lo siguiente:

- Configurar cada flujo por separado para cambiar la resolución de vídeo y la velocidad de imágenes
- Seleccionar el estándar de codificación (H.264/H.265) de cada flujo
- Configurar un conjunto de ocho perfiles de codificador para cada flujo

Grabación de forma local

Inserte una tarjeta de memoria en la ranura para tarjeta para almacenar una grabación con alarma local de hasta 2 TB. La grabación previa a la alarma en la RAM reduce el ancho de banda de grabación en la red y amplía la vida efectiva de la tarjeta de red. Su grabación avanzada en origen proporciona una solución de almacenamiento fiable mediante la combinación de estas funciones:

- La compatibilidad con tarjetas SD de uso industrial permite disfrutar de una vida útil extrema
- La monitorización del estado de las tarjetas SD de uso industrial proporciona indicaciones anticipadas de servicio.

Alto rango dinámico

La cámara tiene un alto rango dinámico. Se basa en un proceso de exposición múltiple que captura más detalles en las zonas iluminadas y en las sombras, incluso en la misma escena. Como resultado, puede distinguir fácilmente los objetos y los detalles, por ejemplo, rostros con un contraluz intenso. El rango dinámico real de la cámara se mide mediante el análisis de la función de conversión optoelectrónica (OECF) según la norma IEC 62676, Parte 5. Este método se utiliza para ofrecer medidas estandarizadas que se pueden utilizar para comparar diferentes cámaras.

Rotación de imágenes automática

El sensor de giro/acelerómetro integrado corrige automáticamente la orientación de la imagen en ángulos de 90° si la cámara está montada en ángulo recto o hacia abajo. La imagen del sensor también se puede girar manualmente en ángulos de 90°. Para capturar detalles de forma eficiente en pasillos largos sin pérdida alguna de la resolución, monte la cámara en ángulos rectos. La imagen se muestra en vertical a una resolución completa en el monitor.

Modo híbrido (no disponible en todas las variantes del producto)

Una salida de vídeo analógica permite que la cámara funcione en modo híbrido. Este modo proporciona al mismo tiempo flujos de vídeo HD de alta resolución y una salida de vídeo analógica a través de un conector SMB. La funcionalidad híbrida permite una migración sencilla desde sistemas CCTV tradicionales a sistemas modernos basados en IP.

Integración del sistema y conformidad con ONVIF

La cámara cumple con las especificaciones ONVIF Profile S, ONVIF Profile G, ONVIF Profile T y ONVIF Profile M. Para la configuración de H.265, la cámara es compatible con Media Service 2, que forma parte de ONVIF Profile T. El cumplimiento de estas normas garantiza la interoperabilidad entre los productos de vídeo de red independientemente del fabricante. Los integradores de otros fabricantes pueden acceder fácilmente al conjunto de funciones internas de la cámara para su integración en proyectos de gran envergadura.

Visite el sitio web del programa de socios Bosch Integration Partner Program (IPP) (ipp.boschsecurity.com) para obtener más información.

Accesorios modulares

Existe una gama completa de accesorios modulares que permiten utilizar un diseño coherente entre distintas cámaras y ofrecen una amplia gama de posibilidades de instalación. Las opciones disponibles incluyen el montaje mural o en techo, un armario de vigilancia con alimentación y un kit de montaje empotrado en el techo.

Iluminación de infrarrojos

El dispositivo ofrece capacidad de infrarrojos inteligente (IR) integrada, además de potencia adaptativa en función del contenido de la escena. La cobertura de infrarrojos cubre una distancia de hasta 45 m (148 pies) en las cámaras de 2 MP y 5 MP y una distancia de hasta 40 m (132 pies) en la cámara 4K UHD.

La cobertura de infrarrojos siempre está optimizada para la escena a fin de evitar la sobreexposición de objetos que están próximos al dispositivo.

Servicios basados en la nube

La cámara es compatible con los envíos de JPEG basados en el tiempo o en las alarmas a cuatro cuentas diferentes. Estas cuentas pueden ser de servidores FTP o almacenamiento basado en la nube. Las secuencias de vídeo o imágenes JPEG también se pueden exportar a estas cuentas.

Las alarmas se pueden configurar para que se active una notificación por correo electrónico o SMS para que tenga siempre conciencia de los eventos anómalos.

Remote Portal de Bosch

Con la infraestructura de nube segura, Bosch Remote Portal, podrá gestionar sus dispositivos Bosch conectados. Desde Bosch Remote Portal es posible realizar las acciones siguientes:

- Realizar la configuración inicial completa de los dispositivos de Bosch conectados (en línea y sin conexión).
- Actualizar el firmware de uno o más dispositivos.
- Gestionar los certificados.
- Monitorizar el estado de los dispositivos de Bosch conectados.

Aplicación Project Assistant

Puesto que la cámara está equipada con un puerto USB-C para mochila USB inalámbrica (se vende por separado: NCA-WLAN-EU, NCA-WLAN-NA), el instalador puede realizar fácilmente la configuración inicial vía inalámbrica. Si utiliza un dispositivo móvil con la aplicación Bosch Project Assistant, es posible realizar una configuración inicial y enfocar y ajustar el zoom de la lente para ajustar la escena adecuada. Basta con conectar la mochila USB inalámbrica y dirigirse a la aplicación Bosch Project Assistant, disponible para iOS, Windows o Android.

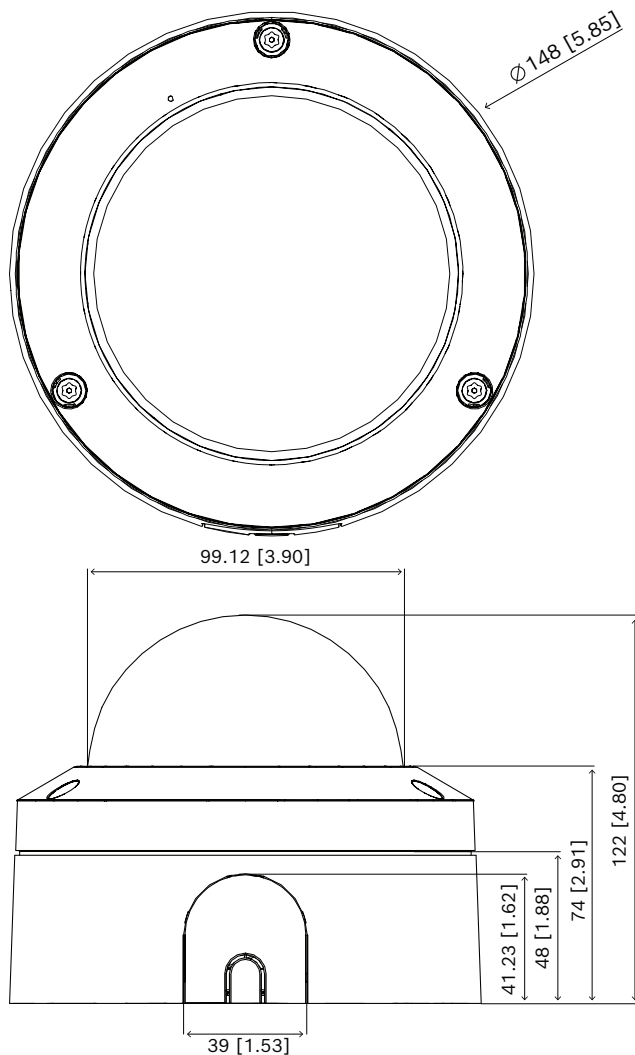
Información reglamentaria

Escriba	Norma
Emisión	EN 55032 (Clase B)
	CFR 47 FCC apartado 15 (Clase B)
	ICES-003 (Clase B)
	VCCI CISPR 32 AS/NZS CISPR 32
Inmunidad	EN 50121-4
	EN 50130-4
Especificaciones ambientales	EN 50130-5, Clase II
	EN IEC 63000
	UE RoHS, 2011/65/UE y 2015/863/UE UE RAEE, 2012/19/UE
Seguridad	EN 62368-1
	IEC 62368-1
	UL 62368-1
Rendimiento de imágenes	IEC 62676-5
Protección contra impactos	EN 62262 (IK10): 2002
Índice de protección frente a entrada	EN 60529 (IP54)

Escriba	Norma
Cumplimiento de la normativa ONVIF	EN 50132-5-2, EN 62676-2
Iluminación por infrarrojos	IEC 62471
Marcado	CE, FCC, UL, RAEE, RCM, VCCI, UKCA, RoHS China, BIS
Conformidad	Cumple con la legislación NDAA

Región	Marcas de calidad/cumplimiento normativo	
Europa	CE	
Global	IEC 62443	Industrial Cyber Security Capability
EE. UU.	UL CAP	Cybersecurity Assurance Program
Reino Unido	UKCA	

Notas de configuración/instalación



Dimensiones en mm (pulgadas)

Especificaciones técnicas

Alimentación	
Tensión de entrada	Alimentación por Ethernet (nominal de 48 V de CC)
Consumo de energía típico/máximo (2 MP)	PoE: 4,8 W/7,3 W
Consumo de energía típico/máximo (5 MP)	PoE: 5,2 W/7,5 W
Consumo de energía típico/máximo (8 MP)	PoE: 6,4 W/8,9 W
Entrada PoE	PoE IEEE 802.3af/802.3at Tipo 1, Clase 3

Plataforma	
Plataforma común de productos	CPP14

Sensor 2 MP	
Tipo de sensor	CMOS de 1/2,8"
Píxeles efectivos	1920 (H) x 1080 (V)

Sensor 5 MP	
Tipo de sensor	CMOS de 1/2,7"
Píxeles efectivos	2688 (H) x 1944 (V)

Sensor 8 MP	
Tipo de sensor	CMOS de 1/2,8"
Píxeles efectivos	3864 (H) x 2192 (V)

Rendimiento de vídeo: Sensibilidad 2 MP	
Medido conforme a IEC 62676 Parte 5 (1/25, F1.6)	
Color	0,021 lx
Mono	0,004 lx
Con infrarrojos	0,0 lx

Rendimiento de vídeo: Sensibilidad 5 MP	
Medido conforme a IEC 62676 Parte 5 (1/25, F1.6)	
Color	0,044 lx
Mono	0,010 lx

Rendimiento de vídeo: Sensibilidad 5 MP

Con infrarrojos	0,0 lx
-----------------	--------

Rendimiento de vídeo: Sensibilidad 8 MP

Medido conforme a IEC 62676 Parte 5 (1/25, F1.6)

Color	0,046 lx
-------	----------

Mono	0,015 lx
------	----------

Con infrarrojos	0,0 lx
-----------------	--------

Rendimiento de vídeo: rango dinámico 2 MP

Alto rango dinámico	144 dB WDR
---------------------	------------

Medido según IEC 62676 Parte 5	105 dB WDR
--------------------------------	------------

Rendimiento de vídeo: rango dinámico 5 MP

Alto rango dinámico	120 dB WDR
---------------------	------------

Medido según IEC 62676 Parte 5	105 dB WDR
--------------------------------	------------

Rendimiento de vídeo: rango dinámico 8 MP

Alto rango dinámico	120 dB WDR
---------------------	------------

Medido según IEC 62676 Parte 5	103 dB WDR
--------------------------------	------------

Flujo de vídeo

Compresión de vídeo	H.265; H.264; M-JPEG
---------------------	----------------------

Flujos	Múltiples flujos configurables en H.264 o H.265 y M-JPEG con velocidad de imágenes y ancho de banda personalizables, Bosch Intelligent Streaming
--------	--

Latencia de la cámara	2 MP: <70 ms (a 1080p60) 5 MP: <120 ms (a 5 MP30) 8 MP: <120 ms (a 8 MP30) (sólo latencia interna de la cámara, alcanzable excluyendo todas las mejoras de imagen en los ajustes)
-----------------------	--

Estructura GOP	IP, IBP, IBBP
----------------	---------------

Velocidad de imágenes	2 MP: de 1 a 60 ips 5 MP: de 1 a 30 ips 8 MP: de 1 a 30 ips
-----------------------	---

Flujo de vídeo

Relación señal/ruido (S/R)	>55 dB
----------------------------	--------

Resolución de vídeo (H × V) 2 MP

1080p HD	1920 × 1080
----------	-------------

Modo vertical 1080p	1080 × 1920
---------------------	-------------

1,3 MP (16:9)	1536 × 864
---------------	------------

Modo vertical 1,3 MP (16:9)	864 × 1536
-----------------------------	------------

720p	1280 × 720
------	------------

Modo vertical 720p	720 × 1280
--------------------	------------

SD	768 × 432
----	-----------

Resolución de vídeo (H × V) 5 MP

5 MP (4:3)	2592 × 1944
------------	-------------

Modo vertical 5 MP	1944 × 2592
--------------------	-------------

4 MP (4:3)	2304 × 1728
------------	-------------

Modo vertical 4 MP	1728 × 2304
--------------------	-------------

2,8 MP (4:3)	1920 × 1440
--------------	-------------

Modo vertical 2,8 MP	1440 × 1920
----------------------	-------------

1,2 MP (4:3)	1280 × 960
--------------	------------

Modo vertical 1,2 MP	960 × 1280
----------------------	------------

480p SD	640 × 480
---------	-----------

3,8 MP (16:9)	2592 × 1456
---------------	-------------

Modo vertical 3,8 MP	1456 × 2592
----------------------	-------------

1080p HD	1920 × 1080
----------	-------------

Modo vertical 1080p	1080 × 1920
---------------------	-------------

1,3 MP (16:9)	1536 × 864
---------------	------------

Modo vertical 1,3 MP	864 × 1536
----------------------	------------

720p	1280 × 720
------	------------

Resolución de vídeo (H × V) 8 MP

4K UHD	3840 × 2160
--------	-------------

Modo vertical 4K UHD	2160 × 3840
----------------------	-------------

Resolución de vídeo (H * V) 8 MP	
6 MP	3264 × 1840
Modo vertical 6 MP	1840 × 3264
4 MP	2688 × 1612
Modo vertical 4 MP	1612 × 2688
2,8 MP (4:3)	1920 × 1440
1080p HD	1920 × 1080
1,3 MP	1536 × 864
1,3 MP (5:4)	1280 × 1024
HD 720p	1280 × 720
SD 432p	768 × 432

Funciones de vídeo	
Día/noche	Color, monocromo, automático (puntos de conmutación ajustables)
Ajustes de imagen configurables	Contraste, nivel y control de saturación, brillo, nitidez, antiniebla Intelligent Defog
Balance de Blancos	De 2500 a 10 000 K, 3 modos automáticos (Básico, Estándar, Vapor de sodio), modo Manual y modo en Espera
Obturador	Obturador electrónico automático (AES); Fijo (1/25 [30] a 1/15.000) seleccionable; Obturador por defecto
Compensación de contraluz	Activada/Desactivada
Estabilización electrónica de la imagen (basada en giroscopio)	Activada/Desactivada
Máscara de privacidad	Ocho áreas independientes y completamente programables
Modos de escena	Varios modos predeterminados con planificador
Otras funciones	Imagen espejo, Contador de píxeles, Marcas de agua del vídeo, Información en pantalla, Ubicación
Rotación de la cámara	Detección automática con anulación manual (0°/90°/180°/270°)

Análisis de contenido de vídeo	
Tipo de análisis	Intelligent Video Analytics Pro Buildings

Análisis de contenido de vídeo	
Reglas de alarma (combinables)	Cualquier objeto, objeto en el campo, cruce de líneas, entrada/salida en el campo, merodeo, seguimiento de ruta, objetos que se detienen o que empiezan a moverse, recuento, ocupación, cambio de condición, búsqueda de similitud
Filtros de objeto	Duración, tamaño, relación de aspecto, dirección, color, clases de objetos
Clases de objeto	Disponible de forma predeterminada: persona, vehículo Disponible con paquete IVA Pro opcional: bicicleta, motocicleta, camión, bus
Detección de audio	Detección de audio para generar una alarma
Análisis compatibles	IVA Pro Perimeter (licencia); IVA Pro Traffic (licencia)

Visión nocturna	
Función de infrarrojos	Activada/Desactivada/Automática/Inteligente
Distancia 2 MP	45 m (148 pies)
Distancia 5 MP	45 m (148 pies)
Distancia 8 MP	40 m (132 pies)
LED	Matriz de 4 LED de gran eficacia, 850 nm
Intensidad IR	Ajustable de forma automática/manual

Óptica	
Tipo de lente	Lente con iris P de 3,2 a 10,5 mm (con corrección para infrarrojos) Número f: 1,6
Día/noche	Filtro de corte conmutable de IR
Ajuste	Zoom/enfoque motorizados
Control del iris	Control de iris P
Ángulo de visión (2 MP)	Campo de visión horizontal: 105°-31° Campo de visión vertical: 57°-18°
Ángulo de visión (5 MP)	Campo de visión horizontal: 96°-29° Campo de visión vertical: 71°-22°
Ángulo de visión (8 MP)	Campo de visión horizontal: 105°-31°

Óptica	
	Campo de visión vertical: 57°-18°
Entrada/salida	
Salida de vídeo analógica (solo para NDV-5702-AL y NDV-5703-AL)	Conector SMB, CVBS (PAL/NTSC), 1 Vpp, 75 ohmios, aprox. 500 líneas de TV
Entrada de línea de audio	0,6 Vrms máx., 10 kΩ (típico)
Salida de línea de audio	1,0 Vrms a 10 kilohmios (típico)
Entrada de audio	Micrófono MEMS digital integrado (se puede desactivar de forma permanente)
Entrada de alarma	1 entrada
Activación de la entrada de alarma	Activación mediante cortocircuito o 3,3 VCC
Salida de alarma	1 salida
Tensión de salida de alarma	40 VCC, carga máxima de 1 A
Ethernet	RJ45
USB	USB 2.0 Tipo C, para usar con mochila USB inalámbrica para la configuración y puesta en marcha (se vende por separado)
Flujo de audio	
Estándar	G.711, a una frecuencia de muestreo de 8 kHz L16, a una frecuencia de muestreo de 16 kHz AAC-LC, 48 kbps a una frecuencia de muestreo de 16 kHz AAC-LC, 80 kbps a una frecuencia de muestreo de 16 kHz
Relación señal/ruido	>50 dB
Flujo de audio	Dúplex completo/semidúplex
Almacenamiento local	
RAM interna	Grabación previa a la alarma de 5 s
Ranura para tarjeta de memoria	Admite tarjetas microSDHC de hasta 32 GB/microSDXC de hasta 2 TB. (Se recomienda una tarjeta de memoria de clase 6 o superior para la grabación HD)

Almacenamiento local	
Tarjetas SD de uso industrial	Vida útil extremadamente larga y soporte para la monitorización de estado (si la tarjeta SD lo admite) que proporciona una indicación temprana de necesidad de servicio
Grabación	Grabación continua, grabación circular, grabación de alarma, eventos y planificación
Seguridad de datos	
Coprocesador de cifrado (TPM)	AES/CBC 256 bits, RSA 4096 bits
PKI	Certificados X.509
Codificación de extremo a extremo.	Completa de extremo a extremo con VMS compatible
Encriptación	TLS 1.2; AES 256; AES 128; TLS 1.3
Codificación de almacenamiento local	XTS-AES
Autenticación de vídeo	Suma de comprobación, MD5, SHA-1, SHA-256
Protección del firmware	Firmware firmado, arranque seguro
Red	
Protocolos	IPv4, IPv6, UDP, TCP, HTTP, HTTPS, RTP/RTCP, IGMP V2/V3, ICMP, ICMPv6, RTSP, FTP, ARP, DHCP, APIPA (Auto-IP, link local address), NTP (SNTP), SNMP (V1, V3, MIB-II), 802.1x, DNS, DNSv6, DDNS (DynDNS.org, selfHOST.de, no-ip.com), SMTP, iSCSI, UPnP (SSDP), Diff-Serv (QoS), LLDP, SOAP, CHAP, digest authentication
Codificación	TLS1.0/1.2, AES128, AES256
Ethernet	10/100 Base-T, detección automática, dúplex completo/semidúplex
Conectividad	Auto-MDIX
Interoperabilidad	ONVIF Profile S; ONVIF Profile G; ONVIF Profile T; ONVIF Profile M
Especificaciones mecánicas	
Ajuste de 3 ejes (giro/inclinación/rotación)	355°/85°/350°
Dimensiones (Ø x H)	148 x 122 mm (5,83 x 4,8")
Peso (aprox.)	920 g (2,03 libras)
Color	RAL 9003, RAL 9017

Especificaciones mecánicas

Sensor de giro	Sí
Material de la burbuja	Policarbonato transparente con revestimiento resistente a arañazos y antirreflejos
Material	Policarbonato, se puede pintar
Montaje	Placa de montaje incluida para montaje en superficie, caja de conexión cuadrada de 4", caja de conexiones con una o dos entradas, rosca de tornillo 20 UNC de 1/4"
Conducto	Entrada lateral de conducto NPT de 3/4" (M25) y NPT de 1/2" (M20)

Especificaciones ambientales

Temperatura de funcionamiento	de -20 °C a +50 °C (-4 °F a +122 °F) para un funcionamiento continuo
Temperatura de inicio en frío	-20 °C (-4 °F)
Temperatura de almacenamiento	De -30 °C a +70 °C (de -22 °F a +158 °F)
Humedad	Del 5 % al 93 % de humedad relativa sin condensación Humedad relativa del 5 % al 100 %, con condensación
Humedad en almacenamiento	Hasta el 98 % de humedad relativa
Protección contra impactos	IK10
Índice de protección frente a entrada	IP54
Sostenibilidad	Sin PVC
País de origen	Tailandia

Información para pedidos

NDV-5702-AL Domo fijo 2MP HDR 3.2-10.5mm IR, E/S
Cámara IP domo fija profesional para vigilancia a 60 ips en interiores con H.264/H.265 e IVA Pro Buildings, 2 MP, IR, IP54, IK10
Compatible con la norma NDAA
Número de pedido **NDV-5702-AL**

NDV-5703-AL Domo fijo 5MP HDR 3.2-10.5mm IR, E/S
Cámara IP domo fija profesional para vigilancia a 30 ips en interiores con H.264/H.265 e IVA Pro Buildings, 5 MP, IR, IP54, IK10
Compatible con la norma NDAA
Número de pedido **NDV-5703-AL**

NDV-5704-AL Domo fijo 8MP HDR 3.2-10.5mm IR, E/S
Cámara IP domo fija profesional para vigilancia a 30 ips en interiores con H.264/H.265 e IVA Pro Buildings, 8 MP, IR, IP54, IK10
Compatible con la norma NDAA
Número de pedido **NDV-5704-AL**

Accesorios**NDA-5070-IC Kit montaje en techo**

Kit de montaje en techo para FLEXIDOME indoor 5100i, FLEXIDOME indoor 5100i IR, FLEXIDOME outdoor 5100i y FLEXIDOME outdoor 5100i IR
Número de pedido **NDA-5070-IC**

NDA-5070-PLEN Kit montaje en techo para plenum, 148mm

Kit de montaje en techo con clasificación plenum para FLEXIDOME indoor 5100i, FLEXIDOME indoor 5100i IR, FLEXIDOME outdoor 5100i y FLEXIDOME outdoor 5100i IR
Número de pedido **NDA-5070-PLEN**

NDA-5070-LWMT Soporte pared en L para FLEXIDOME 5100i

Soporte de pared con forma de L para FLEXIDOME indoor 5100i, FLEXIDOME indoor 5100i IR, FLEXIDOME outdoor 5100i, FLEXIDOME outdoor 5100i IR y FLEXIDOME IP 3000i IR
Número de pedido **NDA-5070-LWMT**

NDA-5080-PIP Placa de interfaz colgante, 148mm

Placa de conexión para colgar para FLEXIDOME indoor 5100i, FLEXIDOME indoor 5100i IR y FLEXIDOME panoramic 5100i IR
Número de pedido **NDA-5080-PIP**

NDA-5070-PC Tapa pintable, FLEXIDOME 5100i, 4 uds.

Cubierta pintable (4 unidades) para FLEXIDOME 5100i y FLEXIDOME 5100i IR
Número de pedido **NDA-5070-PC**

NDA-5070-CBLI Burbuja transp. para FLEXIDOME 5100i IR

Burbuja de repuesto transparente para FLEXIDOME indoor 5100i IR y FLEXIDOME outdoor 5100i IR
Número de pedido **NDA-5070-CBLI**

NDA-5070-TBLI Burbuja tintada para FLEXIDOME 5100i IR

Burbuja tintada para FLEXIDOME indoor 5100i IR y FLEXIDOME outdoor 5100i IR
Número de pedido **NDA-5070-TBLI**

NDA-MCSMB-03M Cable, SMB a BNC, 0,3m

Cable analógico de 0,3 m (1 pie), SMB (hembra) a BNC (hembra) para conectar la cámara a un cable coaxial
Número de pedido **NDA-MCSMB-03M**

NDA-MCSMB-30M Cable, SMB a BNC, 3,0m

Cable analógico de 3 m (9 pie), SMB (hembra) a BNC (hembra) para conectar la cámara a un cable coaxial
Número de pedido **NDA-MCSMB-30M**

NDA-U-CBB Caja posterior de conductos, 148mm

Caja trasera para conductos para exteriores, 148 mm, clasificación IP66
Número de pedido **NDA-U-CBB**

NDA-U-CMT Adaptador montaje esquina

Montaje en esquina universal, blanco
Número de pedido **NDA-U-CMT**

NDA-U-PMAS Adaptador montaje poste pequeño

Adaptador para montaje en poste pequeño
Adaptador para montaje en poste universal, blanco, pequeño.

Número de pedido **NDA-U-PMAS**

NDA-U-PMAL Adaptador montaje poste grande

Adaptador para montaje en poste universal, blanco, grande

Número de pedido **NDA-U-PMAL**

NDA-U-PSMB SMB para soporte colgante mural/techo

Caja de montaje en superficie (SMB) para montaje en pared o montaje en techo.

Número de pedido **NDA-U-PSMB**

NDA-U-WMT Montaje mural colgante

Soporte de pared universal para cámaras domo, blanco

Número de pedido **NDA-U-WMT**

NDA-U-WMTG Soporte mural colgante, caja conexiones

Soporte mural universal, compatible con la instalación con caja de conexiones solo para cámaras domo fijas, blanco

Número de pedido **NDA-U-WMTG**

NDA-U-PMT Soporte tubo colgante, 31cm

Soporte de tubo universal para cámaras domo, 31 cm, blanco

Número de pedido **NDA-U-PMT**

NDA-U-PMTE Extensión tubo colgante, 50cm

Ampliación para soporte de tubo universal, 50 cm, blanco

Número de pedido **NDA-U-PMTE**

NDA-U-PMTG Soporte colgante tubo, caja conexiones

Soporte colgante universal, compatible con la instalación con caja de conexiones solo para cámaras domo fijas, blanco

Número de pedido **NDA-U-PMTG**

NDA-U-PMTS Soporte tubo colgante, 4" (11cm)

Soporte de tubo universal suspendido para cámaras domo, 11 cm (4"), blanco

Número de pedido **NDA-U-PMTS**

NPD-3001-WAP Herramienta de instalación portátil

Herramienta de instalación portátil e inalámbrica para cámaras Bosch

Número de pedido **NPD-3001-WAP**

NPD-5001-POE Midspan, 15W, un puerto, entrada CA

Inyector Power-over-Ethernet para su uso con cámaras aptas para PoE; 15,4 W, 1 puerto

Peso: 200 g (0,44 lb)

Número de pedido **NPD-5001-POE**

NPD-5004-POE Alim. por Ethernet, 15,4W, 4 puertos

Inyector Power-over-Ethernet para su uso con cámaras aptas para PoE; 15,4 W, 4 puertos

Peso: 620 g (1,4 lb)

Número de pedido **NPD-5004-POE**

MSD-064G TARJETA MICROSD IP SECURITY 64GB

Tarjeta microSD de uso industrial de 64 GB con monitorización del estado de salud

Número de pedido **MSD-064G**

MSD-128G TARJETA MICROSD IP SECURITY 128GB

Tarjeta microSD de uso industrial de 128 GB con monitorización del estado de salud

Número de pedido **MSD-128G**

MSD-256G TARJETA MICROSD IP SECURITY 256GB

Tarjeta microSD de uso industrial de 256 GB con monitorización del estado de salud

Número de pedido **MSD-256G**

MNT-ICP-FDC Kit soporte falso techo para FLEXIDOME

Kit soporte de suspensión para montaje en techo para cámaras FLEXIDOME IP 2000/4000/5000/5100i/7000 (excepto serie RD) y cámaras panorámicas de las series 5000/7000

Número de pedido **MNT-ICP-FDC**

NCA-WLAN-EU Dongle instalac. inalámbrico EU

Dongle de instalación inalámbrica para la puesta en marcha inalámbrica

Número de pedido **NCA-WLAN-EU**

NCA-WLAN-NA Dongle instalac. inalámbrico NA

Dongle de instalación inalámbrico para la puesta en marcha inalámbrica en Norteamérica

Número de pedido **NCA-WLAN-NA**

Opciones de software**MVC-IVA-PER IVA Pro Perimeter**

Software de análisis de vídeo para aplicaciones críticas de seguridad perimetral.

Número de pedido **MVC-IVA-PER**

MVC-IVA-TRA IVA Pro Traffic

Software de análisis de vídeo basado en una tecnología de redes neuronales profundas para el control del tráfico y la detección automática de incidentes.

Número de pedido **MVC-IVA-TRA**

Representado por:

Europe, Middle East, Africa:
Bosch Security Systems B.V.
P.O. Box 80002
5600 JB Eindhoven, The Netherlands
www.boschsecurity.com/xc/en/contact
www.boschsecurity.com

Germany:
Bosch Sicherheitssysteme GmbH
Robert-Bosch-Platz 1
D-70839 Gerlingen
www.boschsecurity.com

North America:
Bosch Security Systems, LLC
130 Perinton Parkway
Fairport, New York, 14450, USA
www.boschsecurity.com

Latin America and Caribbean:
Robert Bosch Limitada
Via Anhanguera, Km 98
Vila Boa Vista - Campinas, SP
CEP 13065-900
latam.boschsecurity@br.bosch.com
www.boschsecurity.com