

## FLEXIDOME indoor 5100i IR



- ▶ Risoluzione fino a 4K ultra HD per immagini molto dettagliate
- ▶ Tecnologia Starlight, telecamera con eccellenti prestazioni in condizioni di scarsa illuminazione
- ▶ La funzionalità IVA Pro consente la rilevazione, basata su deep-learning, altamente affidabile di persone e veicoli, sia in scene tranquille che affollate
- ▶ High Dynamic Range per visualizzare ogni dettaglio sia nelle aree chiare che in quelle scure della scena
- ▶ Illuminatore IR intelligente integrato con una distanza di visualizzazione fino a 45 m

Una telecamera di videosorveglianza versatile e professionale per il monitoraggio in interni. Offre una qualità straordinaria, prestazioni starlight e gamma dinamica alta con risoluzione fino a 4K ultra HD per fornire immagini estremamente dettagliate in grado di soddisfare i requisiti di sorveglianza e sicurezza più complessi.

La funzione Intelligent Video Analytics Pro (IVA Pro) integrata arricchisce la visione d'insieme e attiva gli opportuni allarmi.

Le telecamere sono dotate di un sensore da 1/2,7 o 1/2,8 pollici e tecnologia HDR con risoluzione HD 1080p, 5 MP o 8 MP e un illuminatore a infrarossi attivi integrato che fornisce prestazioni elevate in ambienti con scarsa illuminazione.

La struttura modulare utilizza un meccanismo "twist and click" sulla piastra di montaggio o sulla base che non richiede hardware per fissare la telecamera all'alloggiamento per un'installazione rapida, oltre a garantire la compatibilità con varie opzioni di montaggio.

### Funzioni

#### Codifica video H.265 ad alta efficienza

La telecamera è basata sulla piattaforma di codifica H.264 e H.265/HEVC più efficiente e potente.

La telecamera è in grado di fornire video di alta qualità e in alta risoluzione con carico di rete molto basso.

Poiché consente di raddoppiare l'efficienza di codifica, H.265 è diventato il nuovo standard di compressione privilegiato per i sistemi di videosorveglianza IP.

#### Intelligent Video Analytics Pro (IVA Pro)

La telecamera include IVA Pro Buildings preinstallato e consente la rilevazione e il monitoraggio, basati su deep-learning, altamente affidabili di persone e veicoli, sia in scene tranquille che affollate. Essendo estremamente resistente alle false attivazioni negli ambienti difficili, provocate da pioggia, vento (alberi in movimento), neve, grandine, riflessi dell'acqua, ombre e insetti, la telecamera rileva, monitora e classifica gli oggetti in modo affidabile. Un set di regole di allarme e conteggio intelligenti consente di avvisare l'utente in caso di attivazione di allarmi predefiniti e di effettuare la ricerca forense nelle registrazioni con un elevato livello di efficienza. L'attività di configurazione è ridotta al minimo e semplificata, poiché non è necessario eseguire la calibrazione.

Su base facoltativa, è possibile ottenere la licenza per IVA Pro Perimeter o IVA Pro Traffic per ottimizzare l'analisi della telecamera per casi di utilizzo aziendali specifici.

#### Audio a due vie e microfono integrato

L'audio a due vie consente all'operatore di comunicare con i visitatori o gli intrusi tramite un ingresso ed un'uscita esterni della linea audio. In alternativa, è disponibile un microfono integrato che consente di acquisire l'audio in modo chiaro e nitido. Tramite il microfono integrato o quello esterno, la rilevazione audio può essere utilizzata per generare allarmi e avvisare più rapidamente l'operatore della sicurezza, che potrà agire in modo più proattivo. Se richiesto dalle leggi locali, è possibile bloccare il microfono attraverso una chiave di licenza protetta.

#### Copertura DORI

DORI (Rilevazione/Osservazione/Riconoscimento/Identificazione) è un sistema standard (EN-62676-4) che definisce la capacità di una persona che guarda un video di distinguere persone o oggetti entro un'area coperta. La distanza massima alla quale la combinazione di telecamera/obiettivo è in grado di soddisfare questi criteri è indicata di seguito:

#### Telecamera da 2 MP con obiettivo da 3,2-10,5 mm\*

| DORI            | Definizione DO-RI | Distanza<br>3,2 mm/10,5 m<br>m | Larghezza orizzontale |
|-----------------|-------------------|--------------------------------|-----------------------|
| Rilevamento     | 25 px/m           | 31 m/138 m                     | 77 m                  |
| Osservazione    | 63 px/m           | 12 m/55 m                      | 30 m                  |
| Riconoscimento  | 125 px/m          | 6 m/28 m                       | 15 m                  |
| Identificazione | 250 px/m          | 3 m/14 m                       | 8 m                   |

\* I numeri in questa tabella non riflettono le distanze IVA. Per le distanze IVA, fare riferimento a Lens Calculator/Bosch IP video systems design tool.

#### Telecamera da 5 MP con obiettivo da 3,2-10,5 mm\*

| DORI         | Definizione DO-RI | Distanza<br>3,2 mm/10,5 m<br>m | Larghezza orizzontale |
|--------------|-------------------|--------------------------------|-----------------------|
| Rilevamento  | 25 px/m           | 48 m/200 m                     | 104 m                 |
| Osservazione | 63 px/m           | 19 m/79 m                      | 41 m                  |

| DORI            | Definizione DO-RI | Distanza<br>3,2 mm/10,5 m<br>m | Larghezza orizzontale |
|-----------------|-------------------|--------------------------------|-----------------------|
| Riconoscimento  | 125 px/m          | 10 m/40 m                      | 21 m                  |
| Identificazione | 250 px/m          | 5 m/20 m                       | 10 m                  |

\* I numeri in questa tabella non riflettono le distanze IVA. Per le distanze IVA, fare riferimento a Lens Calculator/Bosch IP video systems design tool.

#### Telecamera da 8 MP con obiettivo da 3,2-10,5 mm\*

| DORI            | Definizione DO-RI | Distanza<br>3,2 mm/10,5 m<br>m | Larghezza orizzontale |
|-----------------|-------------------|--------------------------------|-----------------------|
| Rilevamento     | 25 px/m           | 62 m/275 m                     | 154 m                 |
| Osservazione    | 63 px/m           | 25 m/109 m                     | 61 m                  |
| Riconoscimento  | 125 px/m          | 12 m/55 m                      | 31 m                  |
| Identificazione | 250 px/m          | 6 m/28 m                       | 15 m                  |

\* I numeri in questa tabella non riflettono le distanze IVA. Per le distanze IVA, fare riferimento a Lens Calculator/Bosch IP video systems design tool.

#### Modalità scena

Sono disponibili più modalità configurabili, con le migliori impostazioni per una vasta gamma di applicazioni. A seconda delle condizioni, è possibile selezionare impostazioni immagine ottimizzate completamente con un solo clic. È possibile selezionare diverse modalità scena per situazioni diverse, quali illuminazione ai vapori di sodio, oggetti in rapido movimento o ambienti bui.

#### Resistenza a pioggia, polvere e manomissione con un funzionamento affidabile in un ampio intervallo di temperature

La telecamera è adatta per ambienti interni. Può operare a temperatura ambiente in un ampio intervallo compreso tra -20 °C e +50 °C. Il solido design è conforme agli standard IP54 e IK10 e protegge la telecamera da pioggia e polvere, offrendo anche protezione contro atti vandalici e manomissioni.

#### Installazione facile

Il design meccanico segue la filosofia di installazione di Bosch, con una piastra per il montaggio e una facile gestione dei cavi.

L'alimentazione può essere fornita tramite Power-over-Ethernet. Grazie a questa configurazione, è sufficiente un singolo collegamento del cavo per visualizzare, alimentare e controllare la telecamera. La tecnologia PoE rende l'installazione più vantaggiosa in termini di tempo e di costi poiché le telecamere non richiedono una fonte di alimentazione locale.

Per un cablaggio di rete semplice e immediato, la telecamera supporta Auto-MDIX, che consente l'utilizzo dei cavi diretti o incrociati.

La funzione AVF (Automatic Varifocal) consente all'installatore di regolare facilmente la posizione dello zoom senza aprire la telecamera. La regolazione di zoom e messa a fuoco automatica motorizzata con mappatura dei pixel 1:1 assicura la costante e accurata messa a fuoco della telecamera.

### **Sicurezza dei dati**

Per garantire il massimo livello di sicurezza durante il trasporto dei dati e l'accesso al dispositivo, sono state adottate misure speciali. La protezione tramite password a tre livelli con raccomandazioni per la sicurezza consente agli utenti di personalizzare l'accesso al dispositivo. L'accesso tramite browser Web può essere protetto tramite HTTPS e gli aggiornamenti del firmware possono, inoltre, essere protetti con caricamenti sicuri autenticati. Le telecamere sono dotate di hardware Secure Element (SE) integrato che fornisce la funzionalità TPM (Trusted Platform Module) principale per garantire i massimi livelli di sicurezza dei dati e protezione della privacy. Insieme al supporto dell'infrastruttura a chiave pubblica (PKI) viene garantita una protezione eccellente dagli attacchi dolosi. Con i futuri aggiornamenti del firmware, supporterà inoltre le chiavi di crittografia RSA di lunghezza fino a 4096 bit per garantire la protezione dei dati oltre il 2030. Verrà aggiunta anche l'autenticazione di rete 802.1x con EAP/TLS. La gestione avanzata dei certificati offre:

- Certificato del dispositivo di origine Bosch preinstallato
- Certificati univoci autofirmati creati automaticamente quando richiesto
- Certificati client e server per l'autenticazione
- Certificati client per la prova di autenticità
- Certificati con chiavi private crittografate

### **Maggiore flessibilità nelle funzionalità di streaming**

La telecamera dispone di quattro flussi encoder indipendenti. Gli utenti possono effettuare le seguenti operazioni:

- Configurare ogni flusso singolarmente per modificare la risoluzione video e il frame rate
- Selezionare lo standard di codifica (H.264/H.265) per ogni flusso
- Configurare una serie di otto profili encoder per ogni flusso

### **Registrazione diretta**

È possibile inserire una scheda di memoria nel relativo slot e registrare fino a 2 TB di allarmi in locale. La registrazione pre-allarme in RAM riduce la larghezza di banda di rete necessaria e consente di utilizzare più a lungo il supporto di memorizzazione. La registrazione edge avanzata offre una soluzione di archiviazione affidabile grazie alla combinazione delle seguenti funzionalità:

- Il supporto per schede SD industriali consente una durata straordinaria
- Il monitoraggio dello stato di integrità delle schede SD industriali fornisce indicazioni di assistenza precoci.

### **High Dynamic Range**

La telecamera integra High Dynamic Range. Questa modalità si basa su un processo a esposizioni multiple che acquisisce simultaneamente i dettagli delle aree illuminate e delle aree in ombra all'interno della stessa scena. È pertanto possibile distinguere con facilità oggetti e caratteristiche particolari, ad esempio, i volti con intenso controllo.

La gamma dinamica effettiva della telecamera viene misurata mediante l'analisi con OECF (Opto-Electronic Conversion Function) secondo la norma IEC 62676 Parte 5. Questo metodo serve a fornire misurazioni standard, che possono essere utilizzate per confrontare diverse telecamere.

### **Rotazione automatica dell'immagine**

Il sensore giroscopio/accelerometro integrato consente di correggere automaticamente l'orientamento dell'immagine in incrementi di 90° se la telecamera è montata ad angolo retto o capovolta. L'immagine del sensore può essere ruotata manualmente anche in incrementi di 90°. Per acquisire con efficiente i dettagli di lunghi corridoi senza perdita di risoluzione, installare la telecamera ad angoli retti. L'immagine viene visualizzata in verticale e a piena risoluzione sul monitor.

### **Modalità ibrida (non disponibile per tutte le varianti di prodotto)**

Un'uscita video analogica consente alla telecamera di funzionare in modalità ibrida. Questa modalità fornisce contemporaneamente lo streaming video ad alta risoluzione HD e un'uscita video analogica tramite un connettore SMB. Il funzionamento ibrido consente una facile migrazione dai precedenti modelli TVCC a un moderno sistema basato su IP.

### **Integrazione e conformità ONVIF del sistema**

La telecamera è conforme alle specifiche ONVIF Profile S, ONVIF Profile G, ONVIF Profile T e ONVIF Profile M. Per la configurazione H.265, la telecamera supporta Media Service 2, incluso in ONVIF Profile T. La conformità a queste norme garantisce l'interoperabilità tra i prodotti video di rete, indipendentemente dal produttore. Gli integratori di terze parti possono accedere facilmente

all'impostazione delle funzioni interne della telecamera per assicurare la perfetta integrazione in progetti più grandi.

Per ulteriori informazioni, consultare il sito web del Bosch Integration Partner Program (IPP, [ipp.boschsecurity.com](http://ipp.boschsecurity.com)).

#### Accessori modulari

È disponibile una linea completa di accessori modulari che consentono l'uniformità del design su diverse telecamere e una vasta gamma di opzioni di installazione. Le opzioni disponibili includono l'installazione a parete o su tubo, un cabinet di sorveglianza con alimentazione e un kit di montaggio a soffitto.

#### Illuminazione IR

Il dispositivo offre una funzionalità a infrarossi (IR) intelligente integrata, in grado di fornire una potenza adattiva in base ai contenuti della scena. La gamma IR copre una distanza fino a 45 m per le telecamere da 2 MP e 5 MP e una distanza fino a 40 m per la telecamera 4K UHD.

La copertura IR è sempre ottimizzata per la scena, per evitare la sovraesposizione degli oggetti vicini al dispositivo.

#### Servizi basati su cloud

La telecamera supporta il JPEG posting basato su timer o su allarmi su quattro diversi account. Gli account possono indirizzare a server FTP o all'archiviazione basata su cloud. È inoltre possibile esportare video clip o immagini JPEG su tali account. È possibile impostare gli allarmi affinché attivino una notifica tramite e-mail o SMS, per essere sempre a conoscenza degli eventi anomali.

#### Bosch Remote Portal

Tramite l'infrastruttura cloud protetta Bosch Remote Portal, è possibile gestire i dispositivi Bosch connessi. Da Bosch Remote Portal è possibile effettuare le seguenti operazioni:

- Completare la configurazione iniziale dei dispositivi Bosch online e offline.
- Aggiornare il firmware per uno o più dispositivi.
- Gestire i certificati.
- Monitorare l'integrità dei dispositivi Bosch connessi.

#### App Project Assistant

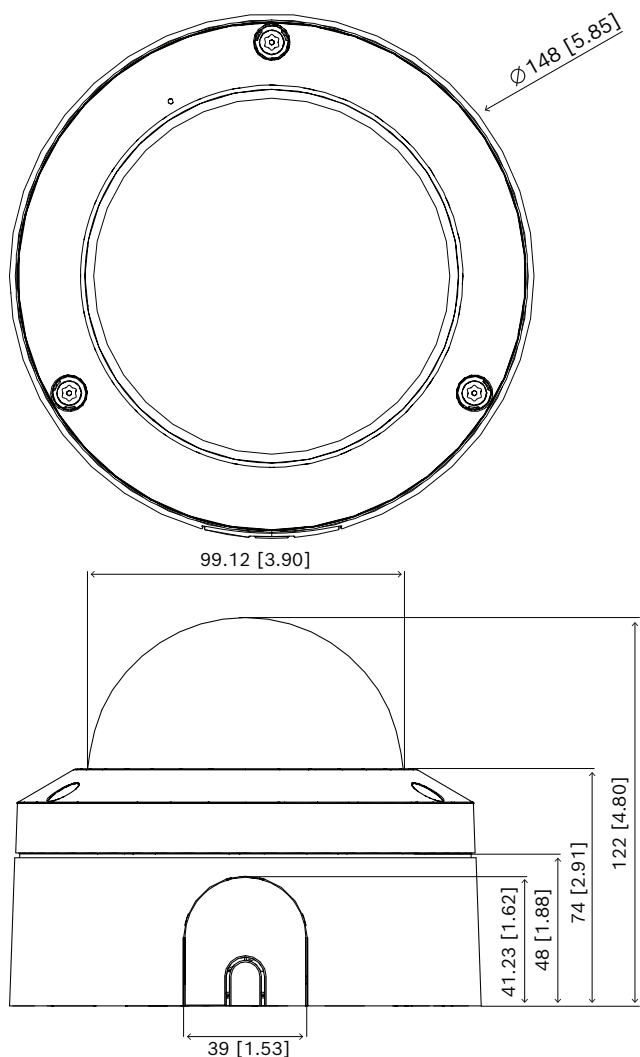
La telecamera è dotata di una porta USB-C per un dongle USB wireless (venduto separatamente: NCA-WLAN-EU, NCA-WLAN-NA), pertanto l'installatore può eseguire facilmente la configurazione iniziale in modalità wireless. Utilizzando un dispositivo mobile con l'app Bosch Project Assistant, è possibile eseguire le operazioni iniziali di configurazione e zoom/messa a fuoco dell'obiettivo per trovare la scena giusta. È sufficiente collegare il dongle USB wireless e aprire l'app Bosch Project Assistant, disponibile per iOS, Windows o Android.

### Informazioni normative

| Tipo                       | Standard   |
|----------------------------|--|
| Emissioni                  | EN 55032 (classe B)<br>CFR 47 FCC parte 15 (classe B)<br>ICES-003 (classe B)<br>VCCI CISPR 32<br>AS/NZS CISPR 32 |
| Immunità                   | EN 50121-4<br>EN 50130-4   |
| Caratteristiche ambientali | EN 50130-5 (classe II)<br>EN IEC 63000<br>RoHS UE, 2011/65/UE e 2015/863/UE<br>RAEE UE, 2012/19/UE               |
| Sicurezza                  | EN 62368-1<br>IEC 62368-1<br>UL 62368-1  |
| Prestazioni immagini       | IEC 62676-5  |
| Protezione dagli urti      | EN 62262 (IK10): 2002  |
| Protezione ingresso        | EN 60529 (IP54)  |
| Conformità ONVIF           | EN 50132-5-2, EN 62676-2   |
| Illuminazione IR           | IEC 62471  |
| Marchi                     | CE, FCC, UL, WEEE, RCM, VCCI, UKCA, RoHS Cina, BIS   |
| Conformità                 | Conforme a NDAA  |

| Regione     | Conformità alle normative/marchi di qualità |                                      |
|-------------|---|--------------------------------------|
| Europa      | CE  |                                      |
| Globale     | IEC 62443                                   | Industrial Cyber Security Capability |
| Stati Uniti | UL CAP                                      | Cybersecurity Assurance Program      |
| Regno Unito | UKCA  |                                      |

## Note di installazione/configurazione



Dimensioni in mm

## Specifiche tecniche

### Alimentazione

Tensione di ingresso Power-over-Ethernet (48 VDC nominali)

Consumo energetico tipico/massimo (2 MP) PoE: 4,8 W/7,3 W

Consumo energetico tipico/massimo (5 MP) PoE: 5,2 W/7,5 W

Consumo energetico tipico/massimo (8 MP) PoE: 6,4 W/8,9 W

### Alimentazione

Ingresso PoE PoE IEEE 802.3af/802.3at Tipo 1, Classe 3

### Piattaforma

Piattaforma di prodotti comuni CPP14

### Sensore 2 MP

Tipo di sensore CMOS da 1/2,8"

Pixel effettivi 1920 (O) x 1080 (V)

### Sensore 5 MP

Tipo di sensore CMOS da 1/2,7"

Pixel effettivi 2.688 (O) x 1.944 (V)

### Sensore 8 MP

Tipo di sensore CMOS da 1/2,8"

Pixel effettivi 3.864 (O) x 2.192 (V)

### Prestazioni video - Sensibilità 2 MP

Misurato in base a IEC 62676 Parte 5 (1/25, F1.6)

Colore 0,021 lx

Mono 0,004 lx

Con IR 0,0 lx

### Prestazioni video - Sensibilità 5 MP

Misurato in base a IEC 62676 Parte 5 (1/25, F1.6)

Colore 0,044 lx

Mono 0,010 lx

Con IR 0,0 lx

### Prestazioni video - Sensibilità 8 MP

Misurato in base a IEC 62676 Parte 5 (1/25, F1.6)

Colore 0,046 lx

Mono 0,015 lx

Con IR 0,0 lx

### Prestazioni video - Gamma dinamica 2 MP

Gamma dinamica alta 144 dB WDR

Misurato in conformità a 105 dB WDR

**Prestazioni video - Gamma dinamica 2 MP**

IEC 62676 parte 5

**Prestazioni video - Gamma dinamica 5 MP**

Gamma dinamica alta 120 dB WDR

Misurato in conformità a 105 dB WDR

IEC 62676 parte 5

**Prestazioni video - Gamma dinamica 8 MP**

Gamma dinamica alta 120 dB WDR

Misurato in conformità a 103 dB WDR

IEC 62676 parte 5

**Flusso video**

Compressione video H.265; H.264; M-JPEG

Streaming Flussi multipli configurabili in H.264 o H.265 e M-JPEG, frame rate e larghezza di banda configurabili, streaming intelligente di Bosch

Latenza telecamera

2 MP: <70 ms (a 1080p60)  
 5 MP: <120 ms (a 5MP30)  
 8 MP: <120 ms (a 8MP30)

(solo latenza interna della telecamera, raggiungibile con le impostazioni escluse tutte le ottimizzazioni delle immagini)

Struttura GOP IP, IBP, IBBP

Frame rate

2 MP: da 1 a 60 fps  
 5 MP: da 1 a 30 fps  
 8 MP: da 1 a 30 fps

Rapporto segnale/rumore (SNR) &gt; 55 dB

**Risoluzione video (O x V) 2 MP**

1080p HD 1920 × 1080

Modalità verticale 1080p 1080 × 1920

1,3 MP (16:9) 1536 × 864

Modalità verticale 1,3 MP (16:9) 864 × 1536

720p 1280 × 720

Modalità verticale 720p 720 × 1280

**Risoluzione video (O x V) 2 MP**

SD 768 × 432

**Risoluzione video (O x V) 5 MP**

5 MP (4:3) 2592 × 1944

Modalità verticale 5 MP 1944 × 2592

4 MP (4:3) 2304 × 1728

Modalità verticale 4 MP 1728 × 2304

2,8 MP (4:3) 1920 × 1440

Modalità verticale 2,8 MP 1440 × 1920

1,2 MP (4:3) 1280 × 960

Modalità verticale 1,2 MP 960 × 1280

480p SD 640 × 480

3,8 MP (16:9) 2592 × 1456

Modalità verticale 3,8 MP 1456 × 2592

1080p HD 1920 × 1080

Modalità verticale 1080p 1080 × 1920

1,3 MP (16:9) 1536 × 864

Modalità verticale 1,3 MP 864 × 1536

720p 1280 × 720

**Risoluzione video (O x V) 8 MP**

4K UHD 3840 × 2160

Modalità verticale 4K UHD 2160 × 3840

6 MP 3264 × 1840

Modalità verticale 6 MP 1840 × 3264

4 MP 2688 × 1612

Modalità verticale 4 MP 1612 × 2688

2,8 MP (4:3) 1920 × 1440

1080p HD 1920 × 1080



**Risoluzione video (0 x V) 8 MP**

|              |             |
|--------------|-------------|
| 1,3 MP       | 1536 × 864  |
| 1,3 MP (5:4) | 1280 × 1024 |
| HD 720p      | 1280 × 720  |
| SD 432p      | 768 × 432   |

**Funzioni video**

|   |  |
|---|--|
| Giorno/notte  | Colore, Monocromatico, Auto (soglia di commutazione regolabile)  |
| Impostazioni immagine regolabili                                  | Contrasto, Livello di saturazione e controllo, Luminosità, Nitidezza, Intelligent Defog  |
| Bilanciamento del bianco  | Da 2.500 a 10.000 K, 3 modalità automatiche (Base, Standard, Vapori di sodio), modalità Manuale e Hold                                 |
| Shutter   | Shutter elettronico automatico (AES, Automatic Electronic Shutter);<br>Fisso (da 1/25[30] a 1/15000) selezionabile;<br>Default Shutter |
| Compensazione del Controluce                                      | On/Off   |
| Stabilizzazione elettronica delle immagini (basata su giroscopio) | On/Off   |
| Filtro privacy  | Otto aree indipendenti completamente programmabili   |
| Modalità scena  | Varie modalità predefinite con pianificatore   |
| Altre funzioni  | Immagine speculare, Contatore pixel, Video watermarking, Indicazione display, Posizione  |
| Rotazione telecamera  | Rilevazione automatica con controllo manuale (0°/90°/180°/270°)  |

**Video Content Analysis**

|                              |  |
|------------------------------|--|
| Tipo di analisi              | Intelligent Video Analytics Pro Buildings  |
| Regole allarme (combinabili) | Qualunque oggetto, oggetto in campo, attraversamento linee, ingresso/uscita dal campo, presenza prolungata, percorso, oggetto che smette o inizia a muoversi, conteggio, occupazione, cambiamento condizione, ricerca somiglianza, |
| Filtri oggetto               | Durata, dimensioni, proporzioni, direzione, colore, classi oggetto   |
| Classi oggetto               | Disponibile per impostazione predefinita: Persona, Veicolo   |

**Video Content Analysis**

|                    |  |
|--------------------|--|
|                    | Disponibile con pacchetto IVA Pro opzionale: Biciclette, Motocicli, Autocarri, Autobus |
| Rilevazione audio  | Rilevazione dell'audio per generare un allarme   |
| Analisi supportate | IVA Pro Perimeter (licenza); IVA Pro Traffic (licenza)                                 |

**Visione notturna**

|               |   |
|---------------|---|
| Funzione IR   | On/Off/Auto/Intelligent                   |
| Distanza 2 MP | 45 m                                      |
| Distanza 5 MP | 45 m                                      |
| Distanza 8 MP | 40 m                                      |
| LED           | Array di 4 LED ad alta efficienza, 850 nm |
| Intensità IR  | Automatica/regolabile manualmente         |

**Obiettivo**

|                          |   |
|--------------------------|---|
| Tipo di obiettivo        | Obiettivo P-iris da 3,2-10,5 mm (con correzione IR)<br>F-stop: 1,6        |
| Giorno/notte             | Cut filter IR commutabile   |
| Regolazione              | Zoom/messa a fuoco motorizzati  |
| Controllo iris           | Controllo P-iris  |
| Angolo di visione (2 MP) | Campo visivo orizzontale: 105° - 31°<br>Campo visivo verticale: 57° - 18° |
| Angolo di visione (5 MP) | Campo visivo orizzontale: 96° - 29°<br>Campo visivo verticale: 71° - 22°  |
| Angolo di visione (8 MP) | Campo visivo orizzontale: 105° - 31°<br>Campo visivo verticale: 57° - 18° |

**Ingresso/Uscita**

|   |  |
|---|--|
| Uscita video analogica (solo per NDV-5702-AL e NDV-5703-AL) | Connettore SMB, CVBS (PAL/NTSC), 1 Vpp, 75 Ohm, circa 500 linee TV |
| Ingresso linea audio  | 0,6 Vrms max, 10 kOhm tipico                                       |
| Uscita linea audio  | 1,0 Vrms, 10 kOhm tipico   |
| Ingresso audio  | Microfono digitale MEMS integrato (disattivabile definitivamente)  |
| Ingresso allarme  | 1 ingresso   |

| <b>Ingresso/Uscita</b>       |  |
|------------------------------|--|
| Attivazione ingresso allarme | Cortocircuito o attivazione DC 3,3 V   |
| Uscita Allarme               | 1 uscita   |
| Tensione uscita allarme      | 40 VDC, carico massimo 1 A   |
| Ethernet                     | RJ-45  |
| USB                          | USB 2.0 tipo C, da utilizzare con dongle USB wireless per la configurazione e la messa in servizio (venduto separatamente) |

| <b>Streaming audio</b>  |   |
|-------------------------|---|
| Standard                | G.711, velocità di campionamento 8 kHz<br>L16, velocità di campionamento 16 kHz<br>AAC-LC, velocità di campionamento da 48 Kbps a 16 kHz<br>AAC-LC, velocità di campionamento da 80 Kbps a 16 kHz |
| Rapporto segnale/rumore | > 50 dB   |
| Streaming audio         | Full duplex/half duplex   |

| <b>Archiviazione locale</b> |  |
|-----------------------------|--|
| RAM interna                 | Registrazione pre-allarme di 5 sec   |
| Slot scheda di memoria      | Supporta schede microSDHC fino a 32 GB o schede microSDXC fino a 2 TB (si consiglia una scheda di memoria di classe 6 o superiore per la registrazione HD) |
| Schede SD industriali       | Ciclo di vita superiore e monitoraggio dell'integrità (se supportato dalla scheda SD) per segnalazioni di assistenza puntuali                              |
| Registrazione               | Registrazione continua, ad anello e su allarme/evento/pianificata  |

| <b>Sicurezza dei dati</b>              |  |
|--|--|
| Coprocessore di crittografia (TPM)     | AES/CBC 256 bit, RSA 4096 bit          |
| PKI                                    | Certificati X.509                      |
| Crittografia end-to-end                | end-to-end completa con VMS supportato |
| Crittografia                           | TLS 1.2; AES 256; AES 128; TLS 1.3     |
| Crittografia dell'archiviazione locale | XTS-AES                                |
| Autenticazione video                   | Checksum, MD5, SHA-1, SHA-256          |

| <b>Sicurezza dei dati</b> |                                  |
|---------------------------|----------------------------------|
| Protezione firmware       | Firmware firmato, avvio protetto |

| <b>Rete</b>      |  |
|------------------|--|
| Protocolli       | IPv4, IPv6, UDP, TCP, HTTP, HTTPS, RTP/RTCP, IGMP V2/V3, ICMP, ICMPv6, RTSP, FTP, ARP, DHCP, APIPA (Auto-IP, link local address), NTP (SNTP), SNMP (V1, V3, MIB-II), 802.1x, DNS, DNSv6, DDNS (DynDNS.org, selfHOST.de, no-ip.com), SMTP, iSCSI, UPnP (SSDP), Diff-Serv (QoS), LLDP, SOAP, CHAP, digest authentication |
| Crittografia     | TLS1.0/1.2, AES128, AES256   |
| Ethernet         | 10/100 Base T, rilevamento automatico, half/full duplex  |
| Connettività     | Auto MDIX  |
| Interoperabilità | ONVIF Profile S; ONVIF Profile G; ONVIF Profile T; ONVIF Profile M   |

| <b>Caratteristiche meccaniche</b>                           |  |
|---|--|
| Regolazione a 3 assi (panoramica, inclinazione e rotazione) | 355°/85°/350°  |
| Dimensioni (Ø x A)  | 148 mm x 122 mm (5,83 x 4,8")  |
| Peso (approssimativo)                                       | 920 g  |
| Colore  | RAL 9003, RAL 9017   |
| Sensore giroscopico   | Sì   |
| Materiale della cupola                                      | In policarbonato, trasparente con rivestimento antigraffio e antiriflesso  |
| Materiale   | Policarbonato riverniciabile   |
| Montaggio   | Piastra di montaggio inclusa per montaggio su superficie, scatola di giunzione quadrata da 4 pollici, scatola ad incasso singola e doppia, filettatura vite 20 UNC da 1/4 di pollice |
| Condotto  | Ingresso lato condotto NPT (M25) da 3/4 di pollice e NPT (M20) da 1/2 pollice  |

| <b>Caratteristiche ambientali</b> |   |
|-----------------------------------|---|
| Temperatura di esercizio          | Da -20 °C a +50 °C per funzionamento continuo |
| Temperatura di avvio a freddo     | -20 °C  |



**Caratteristiche ambientali**

|                           |   |
|---------------------------|---|
| Temperatura di stoccaggio | Da -30 °C a +70 °C  |
| Umidità                   | UR dal 5% al 93% senza condensa<br>UR dal 5% al 100% con condensa |
| Umidità di stoccaggio     | UR fino al 98%  |
| Protezione dagli urti     | IK10  |
| Protezione ingresso       | IP54  |
| Sostenibilità             | Senza PVC   |
| Paese di origine          | Tailandia   |

**Informazioni per l'ordinazione**

**NDV-5702-AL Dome fissa 2MP HDR 3.2-10.5mm IR I/O**  
Telecamera dome IP professionale fissa per videosorveglianza in interno a 60 fps con H.264/H.265 e IVA Pro Buildings, 2 MP, IR, IP54, IK10  
Conforme ad NDAA  
Numero ordine **NDV-5702-AL**

**NDV-5703-AL Dome fissa 5MP HDR 3.2-10.5mm IR I/O**  
Telecamera dome IP professionale fissa per videosorveglianza in interno a 30 fps con H.264/H.265 e IVA Pro Buildings, 5 MP, IR, IP54, IK10  
Conforme ad NDAA  
Numero ordine **NDV-5703-AL**

**NDV-5704-AL Dome fissa 8MP HDR 3.2-10.5mm IR I/O**  
Telecamera dome IP professionale fissa per videosorveglianza in interno a 30 fps con H.264/H.265 e IVA Pro Buildings, 8 MP, IR, IP54, IK10  
Conforme ad NDAA  
Numero ordine **NDV-5704-AL**

**Accessori**

**NDA-5070-IC Kit montaggio a incasso**  
Kit per installazione a soffitto per FLEXIDOME indoor 5100i, FLEXIDOME indoor 5100i IR, FLEXIDOME outdoor 5100i e FLEXIDOME outdoor 5100i IR  
Numero ordine **NDA-5070-IC**

**NDA-5070-PLEN Kit a incasso classe plenum, 148mm**  
Kit per installazione a soffitto con certificazione Plenum per FLEXIDOME indoor 5100i, FLEXIDOME indoor 5100i IR, FLEXIDOME outdoor 5100i e FLEXIDOME outdoor 5100i IR  
Numero ordine **NDA-5070-PLEN**

**NDA-5070-LWMT Staffa parete a L per FLEXIDOME 5100i**  
Staffa a L per installazione a parete per FLEXIDOME indoor 5100i, FLEXIDOME indoor 5100i IR, FLEXIDOME outdoor 5100i, FLEXIDOME outdoor 5100i IR e FLEXIDOME IP 3000i IR  
Numero ordine **NDA-5070-LWMT**

**NDA-5080-PIP Piastra interfaccia pendente, 148mm**  
Piastra di interfaccia pendente per FLEXIDOME indoor 5100i, FLEXIDOME indoor 5100i IR e FLEXIDOME panoramic 5100i IR  
Numero ordine **NDA-5080-PIP**

**NDA-5070-PC Coperchio vernic. FLEXIDOME 5100i, 4pz**  
Coperchio verniciabile (4 pezzi) per FLEXIDOME 5100i e FLEXIDOME 5100i IR  
Numero ordine **NDA-5070-PC**

**NDA-5070-CBLI Cupola trasparente, FLEXIDOME 5100i IR**  
Cupola di ricambio trasparente per FLEXIDOME indoor 5100i IR e FLEXIDOME outdoor 5100i IR  
Numero ordine **NDA-5070-CBLI**

**NDA-5070-TBLI Cupola oscurata per FLEXIDOME 5100i IR**  
Cupola oscurata per FLEXIDOME indoor 5100i IR e FLEXIDOME outdoor 5100i IR  
Numero ordine **NDA-5070-TBLI**

**NDA-MCSMB-03M Cavo, SMB a BNC, 0,3m**  
Cavo analogico da 0,3 m, SMB (femmina) - BNC (femmina) per collegare la telecamera al cavo coassiale  
Numero ordine **NDA-MCSMB-03M**

**NDA-MCSMB-30M Cavo, SMB a BNC, 3,0m**  
Cavo analogico da 3 m, SMB (femmina) - BNC (femmina) per collegare la telecamera al cavo coassiale  
Numero ordine **NDA-MCSMB-30M**

**NDA-U-CBB Scatola posteriore passante, 148mm**  
Scatola posteriore per condotto per esterno, 148 mm, protezione IP66  
Numero ordine **NDA-U-CBB**

**NDA-U-CMT Adattatore montaggio angolare**  
Staffa universale per installazione angolare, bianca  
Numero ordine **NDA-U-CMT**

**NDA-U-PMAS Adattatore per montaggio a palo piccolo**  
Adattatore per installazione su palo, piccolo  
Adattatore universale per installazione su palo, bianco; piccolo.  
Numero ordine **NDA-U-PMAS**

**NDA-U-PMAL Adattatore per montaggio a palo grande**  
Adattatore universale per installazione su palo, bianco; grande  
Numero ordine **NDA-U-PMAL**

**NDA-U-PSMB Staffa parete/soffitto SMB**  
Scatola SMB (Surface Mount Box) per staffa per installazione a parete o su tubo.  
Numero ordine **NDA-U-PSMB**

**NDA-U-WMT Staffa parete**  
Staffa universale per installazione pendente muro, colore bianco  
Numero ordine **NDA-U-WMT**

**NDA-U-WMTG Staffa parete, scatola a incasso**  
Staffa universale per installazione a parete, compatibile con installazione della scatola ad incasso solo per telecamere dome fisse, bianca  
Numero ordine **NDA-U-WMTG**

**NDA-U-PMT Staffa tubo, 31cm**

Staffa universale per installazione su tubo per telecamere dome, 31 cm, bianca  
Numero ordine **NDA-U-PMT**

**NDA-U-PMTE Prolunga staffa tubo, 20" (50cm)**

Prolunga per staffa universale per installazione su tubo, 50 cm, bianca  
Numero ordine **NDA-U-PMTE**

**NDA-U-PMTG Staffa inst. su tubo pend., scatola inc.**

Staffa universale per installazione su tubo, compatibile con installazione della scatola ad incasso solo per telecamere dome fisse, bianca  
Numero ordine **NDA-U-PMTG**

**NDA-U-PMTS Staffa tubo 4" (11cm)**

Staffa universale per installazione su tubo pendente per telecamere dome, 11 cm (4 pollici), bianca.  
Numero ordine **NDA-U-PMTS**

**NPD-3001-WAP Strumento di installazione portatile**

Strumento wireless portatile per l'installazione della telecamera  
Numero ordine **NPD-3001-WAP**

**NPD-5001-POE Midspan, 15W, una porta, ingresso AC**

Iniettore midspan Power-over-Ethernet per l'uso con telecamere PoE; 15,4 W, 1 porta  
Peso: 200 g  
Numero ordine **NPD-5001-POE**

**NPD-5004-POE Power over Ethernet, 15,4W, 4 porte**

Iniettore midspan Power-over-Ethernet per l'uso con telecamere PoE; 15,4 W, 4 porte  
Peso: 620 g  
Numero ordine **NPD-5004-POE**

**MSD-064G SCHEDA MICROSD SICUREZZA IP 64GB**

Scheda Industrial microSD da 64 GB con monitoraggio dello stato di salute  
Numero ordine **MSD-064G**

**MSD-128G SCHEDA MICROSD SICUREZZA IP 128GB**

Scheda Industrial microSD da 128 GB con monitoraggio dello stato di salute  
Numero ordine **MSD-128G**

**MSD-256G SCHEDA MICROSD SICUREZZA IP 256GB**

Scheda Industrial microSD da 256 GB con monitoraggio dello stato di salute  
Numero ordine **MSD-256G**

**MNT-ICP-FDC Kit supporto soffitto per FLEXIDOME**

Kit di supporto a soffitto per telecamere FLEXIDOME IP 2000/4000/5000/5100i/7000 (eccetto la serie RD) e telecamere panoramiche serie 5000/7000  
Numero ordine **MNT-ICP-FDC**

**NCA-WLAN-EU Dongle di installazione wireless EU**

Dongle di installazione wireless per la messa in servizio wireless  
Numero ordine **NCA-WLAN-EU**

**NCA-WLAN-NA Dongle di installazione wireless NA**

Dongle di installazione wireless per la messa in servizio wireless per l'America del Nord  
Numero ordine **NCA-WLAN-NA**

**Opzioni software****MVC-IVA-PER IVA Pro Perimeter**

Software di analisi video per sicurezza perimetrale mission-critical.  
Numero ordine **MVC-IVA-PER**

**MVC-IVA-TRA IVA Pro Traffic**

Software di analisi video basato sulla tecnologia delle reti neurali profonde per il monitoraggio del traffico e la rilevazione automatica degli incidenti.  
Numero ordine **MVC-IVA-TRA**

**Rappresentato da:**

**Europe, Middle East, Africa:**  
Bosch Security Systems B.V.  
P.O. Box 80002  
5600 JB Eindhoven, The Netherlands  
[www.boschsecurity.com/xc/en/contact/](http://www.boschsecurity.com/xc/en/contact/)  
[www.boschsecurity.com](http://www.boschsecurity.com)

**Germany:**  
Bosch Sicherheitssysteme GmbH  
Robert-Bosch-Platz 1  
D-70839 Gerlingen  
[www.boschsecurity.com](http://www.boschsecurity.com)