

FLEXIDOME indoor 5100i IR



- ▶ 最大4K ultra HD の超鮮明映像
- ▶ 低光量でも優れた性能を発揮する Starlight カメラ
- ▶ IVA Proにより、立入禁止区域から人が多く混雑したシーンまで、深層学習ベースの信頼性の高い人物・車両検出を実現
- ▶ シーンの明るい領域でも暗い領域でもすべての詳細を表示できるハイダイナミックレンジ
- ▶ 内蔵のインテリジェント赤外線照明により、最大45mの撮影距離に対応

このカメラは、屋内監視用の汎用性の高いプロフェッショナル監視カメラです。セキュリティおよび監視に求められる厳しいネットワーク要件に応えるため、最大4K ultra HDの解像度で優れた画質、Starlight性能、ハイダイナミックレンジを提供し、非常に詳細な画像を実現します。内蔵のIntelligent Video Analytics Pro (IVA Pro) 機能が完全な状況認識を強化し、関連する警告をトリガーします。

これらのカメラは、HD 1080p、5 MP、または8 MP解像度で、1/2.7インチセンサーまたは1/2.8インチセンサーとHDRテクノロジーを提供します。内蔵の赤外線照明により、極端に暗い環境でも優れた性能を発揮します。モジュール構造設計には、カメラをハウジングに固定するための取付プレートや取付ベースに取付金具が不要のクリック / 回転機構を採用しており、迅速な取り付けが可能であるほか、さまざまな取付オプションとの互換性も提供します。

機能

H.265 高効率映像エンコーディング

このカメラは、最も高効率で高性能な H.264 および H.265/HEVC エンコーディング プラットフォームに基づいて設計されています。

このカメラは、高画質で高解像度の映像を非常に小さなネットワーク負荷で配信できます。エンコーディング効率を倍増させたH.265は、IPビデオ監視システムに最適な新しい圧縮規格です。

Intelligent Video Analytics Pro (IVA Pro)

このカメラにはIVA Pro Buildingsが事前にインストールされており、立入禁止区域から人が多く混雑したシーンまで、深層学習ベースの信頼性の高い人物・車両検出を実現します。雨、風（木の動き）、雪、雹、水の反射、影や虫

など、映像解釈が極めて困難な環境によって生じる誤検知への耐性が非常に高いため、オブジェクトを確実に検出 / 追跡 / 分類できます。アラーム ルールとカウント ルールを高度に組み合わせることによって、定義済みのアラームがトリガーされたときに警告を発したり、記録に対して効率良くフォレンジック サーチを実行したりすることができます。キャリブレーションが不要になり、構成作業を最小限の労力で簡単に実行できるようになりました。オプションでカメラのライセンスを取得し、IVA Pro PerimeterまたはIVA Pro Trafficを使用して、特定のエンタープライズユースケースに合わせてカメラ解析機能を最適化することもできます。

双方向オーディオおよび内蔵マイク

双方向オーディオをサポートしているので、セキュリティオペレーターは外部のオーディオライン入出力により訪問者や侵入者と通話することができます。または、くっきりと明解な音声を捕捉できる内蔵マイクも利用できます。内蔵 / 外部マイクを使用すれば、音声検出機能でアラームを生成させてセキュリティオペレーターに迅速に警告できるため、より先回りした行動につなげることができます。地域の法律で義務付けられている場合、安全なライセンスキーによってマイクをロックできます。

DORI範囲

DORI（検出 / 観察 / 認識 / 識別）は、映像を見ている人が対象領域における人物または物体を識別する能力を定義するための標準規格（EN-62676-4）です。これらの基準を満たすカメラとレンズの組み合わせにおける最長距離の一覧を下記に示します。

3.2 mm ~ 10.5 mmのレンズ装備の2 MPカメラ*

DORI	DORIの定義	3.2 mm / 10.5 mm	
		撮影距離	横幅
検出	25 px/m	31 m / 138 m	77 m
観察	63 px/m	12 m / 55 m	30 m
認識	125 px/m	6 m / 28 m	15 m
識別	250 px/m	3 m / 14 m	8 m

* 表の数値は、IVA距離を反映したものではありません。IVA距離については、Lens Calculator / Bosch IPビデオ設計ツールを参照してください。

3.2 mm ~ 10.5 mmレンズ装備の5 MPカメラ*

DORI	DORIの定義	3.2 mm / 10.5 mm	
		撮影距離	横幅
検出	25 px/m	48 m / 200 m	104 m
観察	63 px/m	19 m / 79 m	41 m
認識	125 px/m	10 m / 40 m	21 m
識別	250 px/m	5 m / 20 m	10 m

* 表の数値は、IVA距離を反映したものではありません。IVA距離については、Lens Calculator / Bosch IPビデオ設計ツールを参照してください。

3.2 mm ~ 10.5 mmレンズ装備の8 MPカメラ*

DORI	DORIの定義	3.2 mm / 10.5 mm	
		撮影距離	横幅
検出	25 px/m	62 m / 275 m	154 m
観察	63 px/m	25 m / 109 m	61 m
認識	125 px/m	12 m / 55 m	31 m
識別	250 px/m	6 m / 28 m	15 m

* 表の数値は、IVA距離を反映したものではありません。IVA距離については、Lens Calculator / Bosch IPビデオ設計ツールを参照してください。

シーンモード

さまざまな用途向けに最適化された、設定可能なモードが揃っています。状況に合った最適な画像設定をワンクリックで選択できます。ナトリウム照明、高速で移動するオブジェクト、暗視環境など、さまざまな状況に合わせてさまざまなシーンモードを選択できます。

幅広い温度範囲で、雨、塵埃、いたずらに対する耐性を提供

屋内での使用に適したカメラです。-20°C ~ +50°Cの幅広い周囲温度範囲で動作します。IP54およびIK10規格に準拠した堅牢な設計により、雨や塵埃からカメラを保護するとともに、破壊行為やいたずらに対する保護も提供します。

容易な設置

Boschの取付理念に則り、取付マウントプレートを使用し、ケーブルの取り回しが容易な機械的設計を採用しています。

Power-over-Ethernet (PoE) による電力供給にも対応。これにより、1本のケーブル接続でカメラへの電力供給、カメラ制御、映像表示を行うことができます。PoEの採用により、近くに電源がない場所でもカメラを使用できるため、簡単かつコスト効率の高い方法での設置が可能になります。

ネットワーク配線の問題をなくすため、カメラはAuto-MDIXをサポートしています。このため、ストレートケーブルやクロスケーブルを使用できます。AVF (Automatic Varifocal) は、設置者がカメラを開かずに、簡単にズーム位置を調整できる機能です。1:1のピクセルマッピングを備えたモーター駆動型ズーム / フォーカス自動補正機能により、常にカメラのピントを正確に合わせるすることができます。

データセキュリティ

製品には、デバイスへのアクセスやデータ転送におけるセキュリティレベルを高めるための工夫が、あらかじめ組み込まれています。セキュリティ推奨事項を含む3段階のパスワード保護により、デバイスへのユーザーアクセスを設定可能です。Web ブラウザーでのアクセスをHTTPSを使用して保護できるほか、ファームウェアの更新も、認証済みの安全なアップロードにより保護できます。カメラには、主要なトラステッド プラットフォーム モジュール (TPM) 機能を提供するSecure Element (SE) ハードウェアが組み込まれており、最高レベルのデータセキュリティとプライバシー保護を保証します。公開鍵インフラストラクチャ (PKI) にも対応しており、悪意のある攻撃に対する保護機能にも優れています。今後のファームウェア更新では、2030年以降もデータの安全性を確保できるよう、最長4096ビットのRSA暗号鍵長にも対応する予定です。また、EAP/TLSによる802.1xネットワーク認証の追加も予定しています。高度な証明書により以下の機能を実現します。

- Bosch発行のデバイス証明書インストール済み
- 必要に応じて一意の自己署名証明書を自動作成
- 認証用のクライアント証明書とサーバー証明書
- 認証保護のためのクライアント証明書
- 暗号化された秘密鍵と証明書

より柔軟性の高いストリーミング機能

本カメラには、4つの独立エンコーダーストリームがあります。ユーザーは次のことができます。

- 各ストリームで個別に、解像度とフレームレートの設定を変更する
- ストリームごとにコーディング規格 (H.264/H.265) を選択する
- ストリームごとに8つのエンコーダープロファイルのセットを構成する

エッジ録画

メモリーカードをカードスロットに挿入することにより、最大2TBのローカルアラーム録画を保存できます。RAMを使用したプリアラーム録画により、ネットワーク上の録画用帯域幅を抑え、メモリーカードの有効寿命を延ばすことができます。

高度なエッジ録画機能を備えており、以下の機能を組み合わせることで、信頼性の高いストレージソリューションを実現します。

- 産業用SDカード対応により、極限の寿命を実現
- 産業用SDカードの正常性モニタリングによる、早期のメンテナンス表示

ハイダイナミックレンジ

このカメラはハイダイナミックレンジを備えています。ハイダイナミックレンジは、同じシーン内の明るい場所でも影がある場所でもより多くの詳細を取り込むマルチ露出処理に基づいています。これにより極度の逆光環境でも物体と特徴（顔など）を容易に区別できます。

カメラの実際のダイナミックレンジは、IEC 62676 Part 5に基づいた光電変換関数 (OECF) 解析を使用して測定されます。この方法は、さまざまなカメラの比較に使用できる標準的な測定手段を提供するために採用されています。

画像の自動回転

カメラが直角または逆さまに取り付けられている場合は、内蔵のジャイロ / 加速度センサーによって、画像の向きが90°ごとに自動的に調整されます。センサーの画像を手動で90°ごとに回転することもできます。

長い廊下を解像度を落とすことなく効率的に撮影するには、カメラを直角に取り付けます。その画像は、縦長のフル解像度でモニターに表示されます。

ハイブリッドモード（すべての製品で利用できるとは限りません）

アナログ映像出力によりハイブリッドモードでの動作が可能です。このモードでは、高解像度HDビデオストリームとSMBコネクタ経由のアナログ映像の同時出力が可能です。ハイブリッド機能により、従来のCCTVから最新のIPベースシステムに容易に移行できます。

システムインテグレーションおよびONVIF準拠

このカメラは、ONVIFプロファイルS、ONVIFプロファイルG、ONVIFプロファイルT、およびONVIFプロファイルM仕様に準拠しています。H.265構成では、ONVIFプロファイルTに含まれるMedia Service 2もサポートします。これら規格に準拠することで、あらゆるメーカーのネットワークビデオ製品との相互運用性が保証されます。システムインテグレーターはカメラの性能活用が容易であるため、大規模プロジェクトへの適用もスムーズです。

詳細については、Boschインテグレーション パートナー プログラム (IPP) のWebサイト

(ipp.boschsecurity.com) をご覧ください。

モジュール式アクセサリ

多彩なモジュール型アクセサリを取り揃えているため、さまざまカメラで一貫した設計を採用したり、幅広い設置方法に対応したりすることも可能です。壁またはパイプへの取り付け、電源のある監視キャビネット、天井埋め込み型マウントキットなどのオプションをご利用いただけます。

IR照明

シーンのコンテンツに応じた出力調整機能に加え、インテリジェント赤外線 (IR) 機能を内蔵しています。IR範囲は、2 MPおよび5 MPカメラで最大45 m、4K UHDカメラで最大40 mの距離をカバーします。

デバイスの近くにあるオブジェクトが露光過多にならないよう、シーンに合わせて常にIR範囲の最適化を行います。

クラウドベースのサービス

カメラは4つの異なるアカウントに対して、時間またはアラームを起点としたJPEG転送をサポートしています。これらのアカウントはFTPサーバーまたはクラウドベースのストレージシステム用に設定できます。映像クリップやJPEG画像をこれらのアカウントにエクスポートすることもできます。

電子メールやSMS通知を送信するアラームを設定できるので、いつでも異常なイベントを知ることができます。

Bosch Remote Portal

安全なクラウドインフラストラクチャ、Bosch Remote Portalにより、接続されたBoschデバイスを管理できます。Bosch Remote Portalでは、以下の作業を実行できます。

- 接続済みBoschデバイスの初期設定全般（オンライン / オフライン）。
- 1台または複数のデバイスのファームウェア更新。
- 証明書の管理。
- 接続済みBoschデバイスの状態を監視。

Project Assistantアプリ

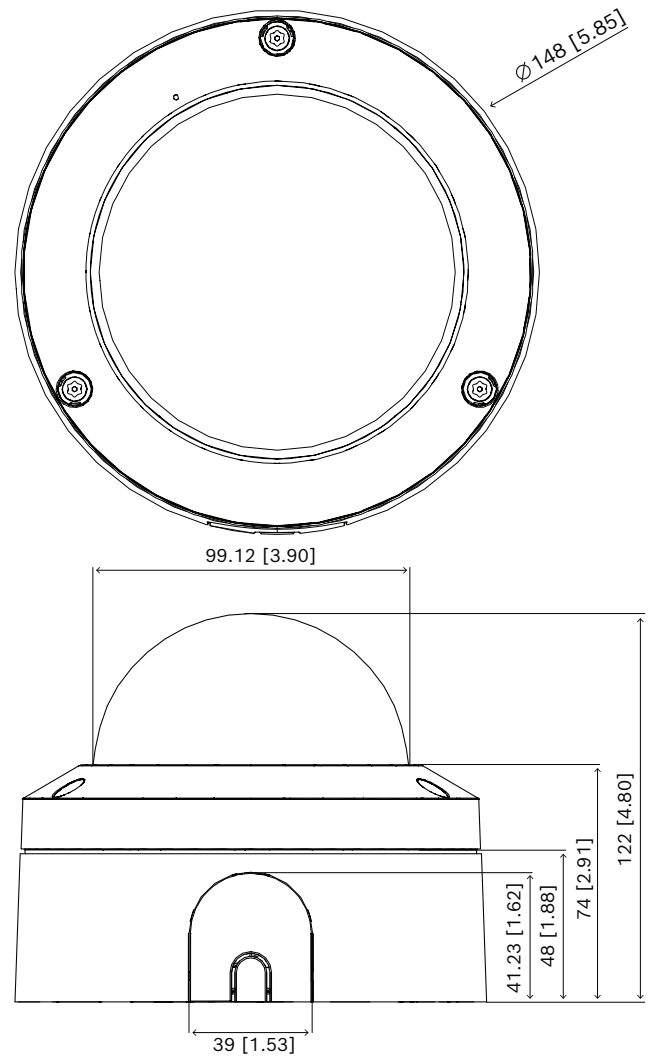
ワイヤレスUSB dongle（別売、NCA-WLAN-EU、NCA-WLAN-NA）用USB-Cポートが設けられているため、カメラの初期設定をワイヤレスで簡単に実行できます。Bosch Project Assistantアプリを搭載したモバイル機器を使用して、初期設定とレンズのズーム / フォーカスを実行し、適切なシーンを探すことができます。ワイヤレスUSB dongleを接続して、iOS、Windows、またはAndroidで利用可能なBosch Project Assistantアプリを表示するだけで実行できます。

規制情報

タイプ	標準規格
エミッシ ョン	EN 55032 (クラスB)
	CFR 47 FCC Part 15 (クラスB)
	ICES-003 (クラスB)
	VCCI CISPR 32
	AS/NZS CISPR 32

タイプ	標準規格	
イミュニティ	EN 50121-4	
ティ	EN 50130-4	
環境仕様	EN 50130-5、クラスII	
	EN IEC 63000	
	RoHS EU、2011/65/EU、2015/863/EU	
	WEEE EU、2012/19/EU	
安全性	EN 62368-1	
	IEC 62368-1	
	UL 62368-1	
画質性能	IEC 62676-5	
衝撃保護	EN 62262 (IK10) :2002	
防塵・防水	EN 60529 (IP54)	
ONVIF 準拠	EN 50132-5-2、EN 62676-2	
赤外線照明器	IEC 62471	
マーク	CE、FCC、UL、WEEE、RCM、VCCI、UKCA、中国版 RoHS、BIS	
規制準拠	NDAA準拠	
領域	規制への準拠/品質保証	
ヨーロッパ	CE	
グローバル	IEC 62443	Industrial Cyber Security Capability
米国	UL CAP	Cybersecurity Assurance Program
英国	UKCA	

設置/設定メモ



寸法 (単位: mm/インチ)

技術仕様

電源	
入力電圧	Power-over-Ethernet (公称DC 48V)
消費電力代表値 / 最大値 (2 MP)	PoE: 4.8W / 7.3W
消費電力代表値 / 最大値 (5 MP)	PoE: 5.2 W / 7.5 W
消費電力代表値 / 最大値 (8 MP)	PoE: 6.4 W / 8.9 W

電源	
PoE 入力	PoE IEEE 802.3af / 802.3at Type 1、クラス3
プラットフォーム	
共通製品プラットフォーム	CPP14
2 MPセンサー	
センサータイプ	1/2.8インチCMOS
有効画素数	1920 (横) × 1080 (縦)
5 MPセンサー	
センサータイプ	1/2.7インチCMOS
有効画素数	2688 (横) × 1944 (縦)
8 MPセンサー	
センサータイプ	1/2.8インチCMOS
有効画素数	3864 (横) × 2192 (縦)
映像性能 - 2 MP感度	
IEC 62676 Part 5による測定値 (1/25、F1.6)	
色	0.021 lx
モノクロ	0.004 lx
赤外線使用時	0.0 lx
映像性能 - 5 MP感度	
IEC 62676 Part 5による測定値 (1/25、F1.6)	
色	0.044 lx
モノクロ	0.010 lx
赤外線使用時	0.0 lx
映像性能 - 8 MP感度	
IEC 62676 Part 5による測定値 (1/25、F1.6)	
色	0.046 lx
モノクロ	0.015lx
赤外線使用時	0.0 lx
映像性能 - 2 MPダイナミックレンジ	
ハイダイナミックレンジ	144dB WDR

映像性能 - 2 MPダイナミックレンジ	
以下に基づいて測定	105dB WDR
IEC 62676 Part 5	
映像性能 - 5 MPダイナミックレンジ	
ハイダイナミックレンジ	120 dB WDR
以下に基づいて測定	105dB WDR
IEC 62676 Part 5	
映像性能 - 8 MPダイナミックレンジ	
ハイダイナミックレンジ	120 dB WDR
以下に基づいて測定	103 dB WDR
IEC 62676 Part 5	
ビデオストリーミング	
映像圧縮	H.265、H.264、M-JPEG
ストリーミング	M-JPEGストリーム、H.264、H.265に対応可能なマルチストリーミング、設定可能なフレームレートおよび帯域幅、Boschインテリジェントストリーミング
カメラの待機時間	2MP: <70 ms (1080p60) 5MP: <120 ms (5MP30) 8MP: <120 ms (8MP30) (カメラ内部遅延のみ、画像補正を設定しない場合)
GOP構造	IP、IBP、IBBP
フレームレート	2MP: 1fps ~ 60fps 5MP: 1fps ~ 30fps 8MP: 1fps ~ 30fps
SN比 (SNR)	55 dB超
録画解像度 (横×縦) - 2 MP	
1080p HD	1920 × 1080
直立モード 1080p	1080 × 1920
1.3MP (16:9)	1536 × 864
直立モード 1.3MP (16:9)	864 × 1536
720p	1280 × 720
直立モード 720p	720 × 1280

録画解像度 (横×縦) - 2 MP	
SD	768 × 432
録画解像度 (横×縦) - 5 MP	
5 MP (4:3)	2592 × 1944
直立モード 5 MP	1944 × 2592
4 MP (4:3)	2304 × 1728
直立モード 4 MP	1728 × 2304
2.8MP (4:3)	1920 × 1440
直立モード 2.8 MP	1440 × 1920
1.2 MP (4:3)	1280 × 960
直立モード 1.2 MP	960 × 1280
480p SD	640 × 480
3.8 MP (16:9)	2592 × 1456
直立モード 3.8MP	1456 × 2592
1080p HD	1920 × 1080
直立モード 1080p	1080 × 1920
1.3MP (16:9)	1536 × 864
直立モード 1.3MP	864 × 1536
720p	1280 × 720
録画解像度 (横×縦) - 8 MP	
4K UHD	3840 × 2160
直立モード 4K UHD	2160 × 3840
6MP	3264 × 1840
直立モード 6MP	1840 × 3264
4MP	2688 × 1612
直立モード 4MP	1612 × 2688
2.8MP (4:3)	1920 × 1440
1080p HD	1920 × 1080
1.3 MP	1536 × 864
1.3 MP (5:4)	1280 × 1024

録画解像度 (横×縦) - 8 MP	
HD 720p	1280 × 720
SD 432p	768 × 432
映像機能	
デイ/ナイト	カラー、モノクロ、オート (切り替えポイントは調整可能)
調整可能な画像設定	コントラスト、彩度レベルおよびコントロール、明るさ、シャープネス、Intelligent Defog
ホワイトバランス	2500 ~ 10000K、3つの自動モード (基本、標準、ナトリウム灯)、手動モード、ホールドモード
シャッター	自動電子シャッター (AES)、固定 (1/25 [30] ~ 1/15000) を選択可能、デフォルト シャッター
逆光補正	オン/オフ
電子ブレ補正 (ジャイロベース)	オン/オフ
プライバシーマスク	8つの独立したエリア、すべて設定可能
シーンモード	スケジューラーによる複数デフォルトモード
その他の機能	ミラー画像、ピクセルカウンター、映像の透かし、映像オーバーレイ情報、位置
カメラの回転	自動 (手動制御機能付き) (0/90/180/270)
映像コンテンツ解析	
解析の種類	Intelligent Video Analytics Pro Buildings
アラームルール (組み合わせ可能)	あらゆるオブジェクト、エリア滞留検知、ライン横断検知、エリア進入/退出検知、不審者検出、ルート追従、オブジェクトの静止/移動開始、カウント、占有、状態変化、類似検知
オブジェクトフィルター	期間、大きさ、縦横比、移動方向、色、オブジェクトクラス
物体分類	デフォルトで利用可能: 人、車両 オプションのIVA Pro Packで利用可能: 自転車、オートバイ、トラック、バス
音検出	音を検出してアラームを生成

映像コンテンツ解析	
サポートされている解析	IVA Pro Perimeter (ライセンス)、IVA Pro Traffic (ライセンス)
暗視画像	
IR機能	オン/オフ/オート/インテリジェント
距離2 MP	45m
距離5 MP	45m
距離8 MP	40 m
LED	4 LED 高効率アレイ、850 nm
IR照度	自動/手動調整可能
光学系	
レンズタイプ	3.2 mm ~ 10.5 mm、Pアイリスレンズ (IR補正) F値: 1.6
デイ/ナイト	切替式IRカットフィルター
調整	モーター駆動型ズーム/フォーカス
アイリス調整	Pアイリス調整
視野角 (2 MP)	水平視野角: 105° ~ 31° 垂直方向視野角: 57° ~ 18°
視野角 (5 MP)	水平方向視野角: 96° ~ 29° 垂直方向視野角: 71° ~ 22°
視野角 (8 MP)	水平視野角: 105° ~ 31° 垂直方向視野角: 57° ~ 18°
入力/出力	
アナログ映像出力 (NDV-5702-ALおよびNDV-5703-AL専用)	SMB コネクタ、CVBS (PAL/NTSC)、1Vpp、75Ω、約500TVL
音声ライン入力	0.6Vrms (最大)、10kΩ (代表値)
オーディオライン出力	10kΩで1.0Vrms (代表値)
音声入力	内蔵デジタルMEMSマイク (恒久的に無効化するよう設定可能)
アラーム入力	入力×1
アラーム入力のアクティベーション	ショートまたはDC 3.3V作動

入力/出力	
アラーム出力	出力×1
アラーム出力電圧	DC 40V、1A (最大負荷)
イーサネット	RJ45
USB	USB 2.0 Type C、セットアップおよび試運転用ワイヤレスUSB dongle (別売) で使用
音声ストリーミング	
標準	G.711、8 kHz サンプリングレート L16、16 kHz サンプリングレート AAC-LC、16 kHz サンプリングレートで 48 kbps AAC-LC、16 kHz サンプリングレートで 80 kbps
SN比	50dB超
音声ストリーミング	全二重/半二重
ローカルストレージ	
内蔵RAM	5秒アラーム発生前録画
メモリーカードスロット	最大32GBのmicroSDHC / 最大2TBのmicroSDXCカードをサポート (HD録画にはクラス6以上のメモリーカードを推奨)
産業用SDカード	極限の寿命と正常性モニタリング機能 (対応SDカードの場合) により、早期のメンテナンス表示を実現
録画	連続録画、リング録画、アラーム/イベント/スケジュール録画
データセキュリティ	
暗号コプロセッサ (TPM)	AES/CBC 256ビット、RSA 4096ビット
PKI	X.509証明書
エンドツーエンドの暗号化	VMSサポートによる完全終端間暗号化
暗号化	TLS 1.2、AES 256、AES 128、TLS 1.3
ローカルストレージの暗号化	XTS-AES
映像信頼性	チェックサム、MD5、SHA-1、SHA-256

データセキュリティ	
ファームウェア保護	署名済みファームウェア、セキュアブート
ネットワーク	
プロトコル	IPv4, IPv6, UDP, TCP, HTTP, HTTPS, RTP/RTCP, IGMP V2/V3, ICMP, ICMPv6, RTSP, FTP, ARP, DHCP, APIPA (Auto-IP, link local address), NTP (SNTP), SNMP (V1, V3, MIB-II), 802.1x, DNS, DNSv6, DDNS (DynDNS.org, selfHOST.de, no-ip.com), SMTP, iSCSI, UPnP (SSDP), DiffServ (QoS), LLDP, SOAP, CHAP, digest authentication
暗号化	TLS1.0/1.2, AES128, AES256
イーサネット	10/100 Base-T、自動検知、半二重 / 全二重
接続	Auto-MDIX
互換性	ONVIF Profile S; ONVIF Profile G; ONVIF Profile T; ONVIF Profile M
機械的仕様	
3軸調整 (パン/チルト/回転)	355°/85°/350°
寸法 (直径×高さ)	148mm × 122mm
重量 (概算値)	920g
色	RAL 9003, RAL 9017
ジャイロセンサー	可
ドームカバー素材	ポリカーボネート、透明、傷防止・反射防止コーティング
材質	ポリカーボネート、再塗装可能
取り付け	天井取り付け用マウントプレート付属、10.2cm正方形ジャンクションボックス、シングル/ダブルギャングボックス、1/4インチ20 UNCネジ
コンジット	3/4インチNPT (M25) および1/2インチNPT (M20) コンジット側面差込
環境仕様	
使用温度範囲	-20°C ~ +50°C (連続運用時)
コールドスタート温度	-20°C
保管温度範囲	-30°C ~ +70°C
湿度	5% ~ 93% (相対湿度、結露なきこと)

環境仕様	
	5% ~ 100% (相対湿度、結露可)
保管湿度範囲	最大98% (相対湿度)
衝撃保護	IK10
防塵・防水	IP54
持続可能性	PVC不使用
原産国	タイ

オーダー情報

NDV-5702-AL 固定ドーム 2MP HDR 3.2-10.5mm IR I/O
 屋内60fps監視用プロフェッショナルIP固定ドームカメラ。
 H.264/H.265およびIVA Pro Buildings搭載、2 MP、IR、
 IP54、IK10
 NDAA 準拠
 オーダー番号 **NDV-5702-AL**

NDV-5703-AL 固定ドーム 5MP HDR 3.2-10.5mm IR I/O
 屋内30fps監視用プロフェッショナルIP固定ドームカメラ。
 H.264/H.265およびIVA Pro Buildings搭載、5 MP、IR、
 IP54、IK10
 NDAA 準拠
 オーダー番号 **NDV-5703-AL**

NDV-5704-AL 固定ドーム 8MP HDR 3.2-10.5mm IR I/O
 屋内30fps監視用プロフェッショナルIP固定ドームカメラ。
 H.264/H.265およびIVA Pro Buildings搭載、8 MP、IR、
 IP54、IK10
 NDAA 準拠
 オーダー番号 **NDV-5704-AL**

アクセサリ

NDA-5070-IC 天井埋め込み型マウントキット
 FLEXIDOME indoor 5100i、
 FLEXIDOME indoor 5100i IR、
 FLEXIDOME outdoor 5100i、および
 FLEXIDOME outdoor 5100i IR 用の天井埋め込み型マウ
 ントキット
 オーダー番号 **NDA-5070-IC**

**NDA-5070-PLEN 天井埋め込み型プレナム定格キット、
 148mm**
 FLEXIDOME indoor 5100i、
 FLEXIDOME indoor 5100i IR、
 FLEXIDOME outdoor 5100i、および
 FLEXIDOME outdoor 5100i IR 用のプレナム定格天井埋め
 込み型マウントキット
 オーダー番号 **NDA-5070-PLEN**

**NDA-5070-LWMT FLEXIDOME 5100i 向け L 字壁面マウ
 ント**
 FLEXIDOME indoor 5100i、
 FLEXIDOME indoor 5100i IR、
 FLEXIDOME outdoor 5100i、
 FLEXIDOME outdoor 5100i IR、および
 FLEXIDOME IP 3000i IR 向け L 字壁面マウント
 オーダー番号 **NDA-5070-LWMT**

NDA-5080-PIP 吊り下げ型インターフェースプレート、148mm

FLEXIDOME indoor 5100i / FLEXIDOME indoor 5100i IR / FLEXIDOME panoramic 5100i IR用吊り下げ型インターフェースプレート
 オーダー番号 **NDA-5080-PIP**

NDA-5070-PC 塗装可能カバー、FLEXIDOME 5100i 用、4個

FLEXIDOME5100i および FLEXIDOME5100iIR 用の塗装可能カバー (4個)
 オーダー番号 **NDA-5070-PC**

NDA-5070-CBLI ドームカバー、クリア、FLEXIDOME 5100i IR 用

FLEXIDOME indoor 5100i IR および FLEXIDOME outdoor 5100i IR の交換用クリアドームカバー
 オーダー番号 **NDA-5070-CBLI**

NDA-5070-TBLI ドームカバー、スモーク、FLEXIDOME 5100i IR 用

スモークドームカバーは、FLEXIDOME indoor 5100i IR および FLEXIDOME outdoor 5100i IR に適用
 オーダー番号 **NDA-5070-TBLI**

NDA-MCSMB-03M ケーブル、SMB-BNC、0.3m

カメラを同軸ケーブルに接続するための 0.3mアナログケーブル、SMB (メス)-BNC (メス)
 オーダー番号 **NDA-MCSMB-03M**

NDA-MCSMB-30M ケーブル、SMB-BNC、3.0m

カメラを同軸ケーブルに接続するための 3 m アナログケーブル、SMB (メス)-BNC (メス)
 オーダー番号 **NDA-MCSMB-30M**

NDA-U-CBB コンジットバックボックス、148mm

屋外用コンジット バック ボックス、148mm、IP66 仕様
 オーダー番号 **NDA-U-CBB**

NDA-U-CMT コーナーマウントアダプター

ユニバーサルコーナーマウント、ホワイト
 オーダー番号 **NDA-U-CMT**

NDA-U-PMAS ポールマウントアダプター小

ポールマウント用アダプター (小)
 ユニバーサルポールマウント用アダプター、ホワイト、小。
 オーダー番号 **NDA-U-PMAS**

NDA-U-PMAL ポールマウントアダプター大

ユニバーサルポールマウント用アダプター、ホワイト、大
 オーダー番号 **NDA-U-PMAL**

NDA-U-PSMB 吊り下げ型壁面 / 天井マウント SMB

ウォールマウントまたはパイプマウント用天井取り付けボックス (SMB)
 オーダー番号 **NDA-U-PSMB**

NDA-U-WMT 吊り下げ型壁面マウント

ドームカメラ用ユニバーサルウォールマウント、ホワイト
 オーダー番号 **NDA-U-WMT**

NDA-U-WMTG 吊り下げ型壁面マウント、ギャングボックス

ユニバーサルウォールマウント、固定ドームカメラ専用ギャングボックスの設置に対応、ホワイト
 オーダー番号 **NDA-U-WMTG**

NDA-U-PMT 吊り下げ型パイプマウント、12 インチ (31cm)

ドームカメラ用ユニバーサルパイプマウント、31 cm、ホワイト
 オーダー番号 **NDA-U-PMT**

NDA-U-PMTE 吊り下げ型パイプ拡張、50cm (20 インチ)

ユニバーサルパイプマウント用延長、50 cm、ホワイト
 オーダー番号 **NDA-U-PMTE**

NDA-U-PMTG 吊り下げ型パイプマウント、ギャングボックス

ユニバーサルパイプマウント、固定ドームカメラ専用ギャングボックスの設置に対応、ホワイト
 オーダー番号 **NDA-U-PMTG**

NDA-U-PMTS 吊り下げ型パイプマウント、4インチ (11cm)

ドーム カメラ用ユニバーサル吊り下げ型パイプ マウント、11 cm (4 in)、ホワイト
 オーダー番号 **NDA-U-PMTS**

NPD-3001-WAP ポータブル設置ツール

Bosch製カメラ用携帯型ワイヤレス設置ツール
 オーダー番号 **NPD-3001-WAP**

NPD-5001-POE ミッドスパン、15W、シングルポート、AC 入力

PoE対応カメラ用のPower-over-Ethernetのミッドスパンインジェクター、15.4W、1ポート
 重量: 200 g
 オーダー番号 **NPD-5001-POE**

NPD-5004-POE Power-over-Ethernet、15.4W、4ポート

PoE対応カメラ用のPower-over-Ethernetのミッドスパンインジェクター、15.4W、4ポート
 重量: 620 g
 オーダー番号 **NPD-5004-POE**

MSD-064G IPセキュリティmicroSDカード、64GB

64GB産業用microSDカード (正常性モニタリング機能付き)
 オーダー番号 **MSD-064G**

MSD-128G IPセキュリティmicroSDカード、128GB

128GB産業用microSDカード (正常性モニタリング機能付き)
 オーダー番号 **MSD-128G**

MSD-256G IPセキュリティmicroSDカード、256GB

256GB産業用microSDカード (正常性モニタリング機能付き)
 オーダー番号 **MSD-256G**

MNT-ICP-FDC FLEXIDOME 天井吊り用サポートキット

FLEXIDOME IP 2000 / 4000 / 5000 / 5100i / 7000 (RD シリーズを除く)、およびパノラマ5000 / 7000シリーズの天井埋め込み型カメラ用吊り下げ天井サポートキット
 オーダー番号 **MNT-ICP-FDC**

NCA-WLAN-EU ワイヤレス設置ドングルEU

アドバンスド・プロジェクト・アシスタント・モードでは、プリセットアップの設定を適用して、さらに迅速にカメラを導入できるほか、完全なプロジェクト・レポートを生成するオプションもあります。設置ワイヤレス設置ドングルを使用したワイヤレスコミッシング
 オーダー番号 **NCA-WLAN-EU**

NCA-WLAN-NA ワイヤレス設置ドングルNA

北米向けワイヤレスコミッシング用ワイヤレス設置ドングル
 オーダー番号 **NCA-WLAN-NA**

ソフトウェアオプション

MVC-IVA-PER IVA Pro Perimeter

ミッションクリティカルな境界警備のための映像解析ソフトウェア。

オーダー番号 **MVC-IVA-PER**

MVC-IVA-TRA IVA Pro Traffic

交通監視と自動事故検知のためのディープ ニューラル ネットワーク テクノロジーに基づく映像解析ソフトウェア。

オーダー番号 **MVC-IVA-TRA**

提供:

Europe, Middle East, Africa:
Bosch Security Systems B.V.
P.O. Box 80002
5600 JB Eindhoven, The Netherlands

Germany:
Bosch Sicherheitssysteme GmbH
Robert-Bosch-Platz 1
D-70839 Gerlingen

North America:
Bosch Security Systems, LLC
130 Perinton Parkway
Fairport, New York, 14450, USA

Asia-Pacific:
Robert Bosch (SEA) Pte Ltd, Security Systems
11 Bishan Street 21
Singapore 573943