

## FLEXIDOME indoor 5100i IR



- ▶ Resolução de até 4K ultra HD para imagens altamente detalhadas
- ▶ Tecnologia de câmera starlight com excelente desempenho com pouca iluminação
- ▶ A IVA Pro traz a detecção de pessoas e veículos com aprendizado mais confiável e com base nas cenas, de zonas estéreis a cheias e congestionadas
- ▶ High Dynamic Range para ver todos os detalhes nas áreas claras e escuras da cena
- ▶ Iluminador de IV integrado com distância de visualização de até 45 m

A câmera é uma câmera de vigilância versátil e profissional para monitoramento interno. Ela oferece qualidade de imagem excepcional, desempenho starlight e elevado alcance dinâmico em resolução até 4K ultra HD para imagens altamente detalhadas para os requisitos de segurança e vigilância de rede exigentes.

A Intelligent Video Analytics Pro (IVA Pro) incorporada enriquece a percepção situacional completa e aciona alertas relevantes.

As câmeras oferecem uma tecnologia de sensores e HDR 1/2,7 pol. ou 1/2,8 pol. em resolução HD 1080p, 5 MP ou 8 MP com um iluminador infravermelho ativo integrado que fornece alto desempenho em ambientes extremos de pouca iluminação.

O design de estrutura modular usa um mecanismo de clique e rotação em uma placa de montagem ou base que não exige acessórios para prender a câmera à caixa proporcionando uma instalação rápida, incluindo compatibilidade com várias opções de montagens.

### Funções

#### Codificação de vídeo H.265 de alta eficiência

A câmera foi projetada na mais eficiente e avançada plataforma de codificação H.264 e H.265/HEVC.

A câmera é capaz de fornecer vídeo de alta resolução e alta qualidade com carga de rede muito baixa. Com uma duplicação de eficiência de codificação, H.265 se tornou o novo padrão de compressão de escolha para sistemas de vigilância por vídeo IP.

#### Intelligent Video Analytics Pro (IVA Pro)

A câmera é fornecida com o IVA Pro Buildings pré-instalado e traz a detecção de pessoas e veículos com aprendizado mais confiável e com base nas cenas, de zonas estéreis a cheias e congestionadas. Sendo extremamente resistente a falsos acionadores causados por ambientes desafiadores com chuva, vento (árvores balançando), neve, granizo e reflexos na água, além de sombras e insetos, ela detecta, rastreia e classifica objetos de maneira confiável. Um conjunto inteligente de regras de alarme e contagem permite alertar você quando alarmes predefinidos são acionados e a realizar pesquisas forenses em registros com alta eficiência. O esforço de configuração é minimizado e simplificado com a eliminação da necessidade de calibração. A câmera pode ser licenciada de maneira opcional com o IVA Pro Perimeter ou o IVA Pro Traffic para otimizar a análise da câmera para casos de usos corporativos específicos.

### Áudio bidirecional e microfone integrado

O áudio bidirecional permite que o operador se comunique com os visitantes ou invasores por meio da entrada e saída de uma linha de áudio externa. Como alternativa, há um microfone integrado para capturar áudio nítido de alta qualidade. Com o microfone integrado ou um externo, a detecção de áudio pode ser usada para gerar alarmes que avisam rapidamente o operador de segurança para gerar uma atuação mais proativa. Se houver exigência das regulamentações locais, o microfone poderá ser bloqueado por meio de uma chave de licença segura.

### Cobertura DORI

DORI (Detect, Observe, Recognize, Identify - Detectar, Observar, Reconhecer, Identificar) é um sistema padrão (EN-62676-4) para definir a capacidade de uma pessoa visualizar o vídeo para distinguir pessoas ou objetos dentro de uma área coberta. A distância máxima em que uma combinação de câmera/lente pode atender a esses critérios é mostrada abaixo:

#### Câmera de 2 MP com lente\* de 3,2-10,5 mm

DORI	Definição de DORI (Detectar, Observar, Reconhecer, Identificar)	Distância 3.2 mm / 10.5 mm	Largura horizontal
Detectar	25 px/m (8 px/pé)	31 m / 138 m (102 pés / 453 pés)	77 m (252 pés)
Observar	63 px/m (19 px/pé)	12 m / 55 m (39 pés / 180 pés)	30 m (100 pés)
Reconhecer	125 px/m (38 px/pé)	6 m / 28 m (20 pés / 92 pés)	15 m (50 pés)
Identificar	250 px/m (76 px/pé)	3 m / 14 m (10 pés / 46 pés)	8 m (25 pés)

\*Os números desta tabela não afetam as distâncias da IVA. Para obter as distâncias da IVA, consulte a calculadora de lente ou a ferramenta de design de vídeo IP da Bosch.

#### Câmera de 5 MP com lente\* de 3,2-10,5 mm

DORI	Definição de DORI (Detectar, Observar, Reconhecer, Identificar)	Distância 3.2 mm / 10.5 mm	Largura horizontal
Detectar	25 px/m (8 px/pé)	48 m / 200 m (147 pés / 656 pés)	104 m (341 pés)

DORI	Definição de DORI (Detectar, Observar, Reconhecer, Identificar)	Distância 3.2 mm / 10.5 mm	Largura horizontal
Observar	63 px/m (19 px/pé)	19 m / 79 m (62 pés / 259 pés)	41 m (135 pés)
Reconhecer	125 px/m (38 px/pé)	10 m / 40 m (33 pés / 131 pés)	21 m (69 pés)
Identificar	250 px/m (76 px/pé)	5 m / 20 m (16 pés / 66 pés)	10 m (33 pés)

\*Os números desta tabela não afetam as distâncias da IVA. Para obter as distâncias da IVA, consulte a calculadora de lente ou a ferramenta de design de vídeo IP da Bosch.

#### Câmera de 8 MP com lente\* de 3,2-10,5 mm

DORI	Definição de DORI (Detectar, Observar, Reconhecer, Identificar)	Distância 3.2 mm / 10.5 mm	Largura horizontal
Detectar	25 px/m (8 px/pé)	62 m / 275 m (203 pés / 902 pés)	154 m (505 pés)
Observar	63 px/m (19 px/pé)	25 m / 109 m (82 pés / 358 pés)	61 m (200 pés)
Reconhecer	125 px/m (38 px/pé)	12 m / 55 m (39 pés / 180 pés)	31 m (102 pés)
Identificar	250 px/m (76 px/pé)	6 m / 28 m (20 pés / 92 pés)	15 m (49 pés)

\*Os números desta tabela não afetam as distâncias da IVA. Para obter as distâncias da IVA, consulte a calculadora de lente ou a ferramenta de design de vídeo IP da Bosch.

### Modos de cenas

Vários modos configuráveis com as melhores definições para diversas aplicações. Com um clique, é possível selecionar configurações de imagem totalmente otimizadas adequadas às condições existentes. Também é possível selecionar diferentes modos de cena para situações diversas, como ambientes com iluminação de sódio, com objetos em movimento rápido ou escuros.

### **Resiste a condições de chuva, poeira e violação com operação confiável em uma ampla gama de temperaturas**

A câmera é adequada para uso interno. A câmera pode funcionar em uma ampla faixa de temperatura ambiente que varia de -20 °C a +50 °C (-4 °F a 122 °F).

O design robusto da câmera possui certificação das normas IP54 e IK10, protegendo a câmera contra chuva e poeira e oferecendo proteção contra vandalismo e violação.

### **Fácil de instalar**

O design mecânico segue a filosofia de instalação da Bosch, usando uma placa de suporte para instalação com fácil organização dos cabos.

A alimentação pode ser fornecida via Power over Ethernet (PoE). Com essa configuração, apenas uma única conexão de cabo é necessária para visualizar, ligar e controlar a câmera. Usar o PoE torna a instalação mais fácil e mais econômica, pois as câmeras não precisam de uma fonte de alimentação local.

Para uma cablagem de rede sem problemas, a câmara suporta Auto-MDIX, o que permite a utilização de cabos diretos ou cruzados.

O recurso AVF (Varifocal automática) torna mais fácil para os instaladores ajustar a posição do zoom sem abrir a câmera. O ajuste automático motorizado de zoom/foco com mapeamento de pixels 1:1 garante que a câmera esteja sempre focalizada com precisão.

### **Segurança dos dados**

Foram colocadas em prática medidas especiais para garantir o nível mais alto de segurança para acesso ao dispositivo e transmissão de dados. A proteção por senha de três níveis com recomendações de segurança permite que os usuários personalizem o acesso ao dispositivo. O acesso ao navegador da Web pode ser protegido usando HTTPS e as atualizações de firmware também podem ser protegidas com uploads autenticados seguros. As câmeras têm hardware Secure Element (SE) integrado que oferece funcionalidade Trusted Platform Module (TPM) principal para garantir os mais altos níveis de segurança de dados e proteção da privacidade. Junto com o suporte à infraestrutura de chaves públicas (PKI), a proteção superior contra ataques maliciosos está garantida. Com atualizações de firmware futuras, ele também oferece suporte a tamanhos de chaves de criptografia RSA de até 4.096 bits, garantindo a segurança dos dados além de 2030. A autenticação de rede 802.1x com EAP/TLS também será adicionada. O avançado controle de certificados oferece:

- Certificado de dispositivo original da Bosch pré-instalado
- Certificados exclusivos autoassinados criados automaticamente quando necessário
- Certificados de clientes e servidores para autenticação

- Certificados de clientes para comprovação da autenticidade
- Certificados com chaves privadas criptografadas

### **Maior flexibilidade em recursos de transmissão**

A câmera tem quatro fluxos de codificador independentes. Os usuários podem:

- Configurar os fluxos individualmente para alterar a resolução do vídeo e a taxa de quadros
- Selecionar o padrão de codificação (H.264/H.265) de cada fluxo
- Configurar um conjunto de oito perfis do codificador para cada fluxo

### **Gravação avançada**

Insira um cartão de memória no slot de cartão para armazenar até 2 TB de gravação de alarme local. A gravação do pré-alarme em RAM reduz a largura de banda de gravação na rede e amplia a vida útil eficaz do cartão de memória.

Ela possui gravação de borda avançada, fornecendo uma solução de armazenamento confiável possível devido à combinação dessas funções:

- O suporte a cartões SD industriais possibilita o máximo de vida útil
- O monitoramento da integridade de cartões SD industriais fornece indicações antecipadas de necessidade de manutenção.

### **High Dynamic Range**

A câmera tem High Dynamic Range. Esse modo se baseia em um processo de exposição múltipla que captura mais detalhes nos realces e nas sombras, até na mesma cena. Como resultado, é possível distinguir facilmente objetos e características, como rostos com luz de fundo brilhante.

A faixa dinâmica real da câmera é medida usando a análise OECF (Opto-Electronic Conversion Function, função de conversão optoeletrônica) conforme IEC 62676 Part 5. Esse método é usado para oferecer medidas padronizadas, que podem ser usadas para comparar câmeras diferentes.

### **Rotação de imagem automática**

O sensor integrado giroscópio/acelerômetro corrige automaticamente a orientação da imagem em incrementos de 90° quando a câmara está montada em ângulos retos ou invertida. A imagem do sensor também pode ser rodada manualmente em incrementos de 90°.

Para captar eficientemente os detalhes nos corredores longos sem perda de resolução, monte a câmara em ângulos retos. A imagem é apresentada na vertical na resolução total do monitor.

### **Modo híbrido (não disponível para todas as variantes de produto)**

Uma saída de vídeo analógica permite que a câmera opere no modo híbrido. Este modo fornece fluxo simultâneo de vídeo HD de alta resolução e um saída de vídeo analógico por meio de um conector SMB. A

funcionalidade híbrida oferece um caminho de migração facilitado de sistemas CFTV antigos para um sistema moderno baseado em IP.

**Integração do sistema e conformidade com ONVIF (Open Network Video Interface Forum, Fórum de Interface de Vídeo de Rede Aberta)**

A câmera está de acordo com as especificações de ONVIF Profile S, ONVIF Profile G, ONVIF Profile T e ONVIF. Para configuração H.265, a câmera é compatível com o Serviço de mídia 2, que faz parte do ONVIF Profile T. A conformidade com esses padrões garante a interoperabilidade entre produtos de vídeo de rede independentemente do fabricante. Integradores terceirizados podem acessar com facilidade o conjunto interno de recursos da câmera para integração em grandes projetos. Acesse o site do Programa de Parceiros de Integração (IPP) da Bosch ([ipp.boschsecurity.com](http://ipp.boschsecurity.com)) para obter mais informações.

**Acessórios modulares**

Está disponível uma linha completa de acessórios modulares que possibilitam um design consistente entre as diferentes câmeras, além de uma grande variedade de possibilidades de instalações. As opções disponíveis incluem suporte tubular ou de parede, gabinete de vigilância com opções de alimentação e kit de montagem no teto.

**Iluminação IV**

O dispositivo oferece a capacidade de infravermelho inteligente (IV) integrado, além da potência adaptável com base no conteúdo com base na cena. A faixa IV cobre uma distância de até 45 m (148 pés) para as câmeras de 2 MP e 5 MP e uma distância de até 40 m (132 pés) para a câmera 4K UHD. A cobertura de IV é sempre otimizada para a cena, a fim de evitar a exposição excessiva de objetos que estejam próximos ao dispositivo.

**Serviços baseados na nuvem**

A câmera é compatível com publicação de JPEG baseada no horário ou em alarmes para quatro contas diferentes. Essas contas podem ser endereçadas a servidores de FTP ou armazenamento baseados na nuvem. Imagens JPEG ou vídeos também podem ser exportados para essas contas. Alarmes podem ser configurados para acionar um e-mail ou uma notificação SMS para que você sempre tome conhecimento de eventos anormais.

**Bosch Remote Portal**

Com a infraestrutura de nuvem segura, Bosch Remote Portal, você pode gerenciar os dispositivos da Bosch conectados. No Bosch Remote Portal você pode:

- Concluir a configuração inicial de dispositivos Bosch conectados (online ou offline).
- Atualizar o firmware de dispositivos individuais ou múltiplos.
- Gerenciar certificados.

- Monitorar a integridade de seus dispositivos da Bosch conectados.

**Aplicativo Project Assistant**

Como a câmera está equipada com uma porta USB-C para um dongle USB sem fio (vendido separadamente: NCA-WLAN-EU, NCA-WLAN-NA), o instalador pode realizar a configuração inicial sem fio com facilidade. Usando um dispositivo móvel com o aplicativo Bosch Project Assistant, você pode realizar a configuração inicial e ações de zoom e foco para encontrar a cena certa. Basta conectar o dongle USB sem fio e acessar o aplicativo Bosch Project Assistant, disponível para iOS, Windows ou Android.

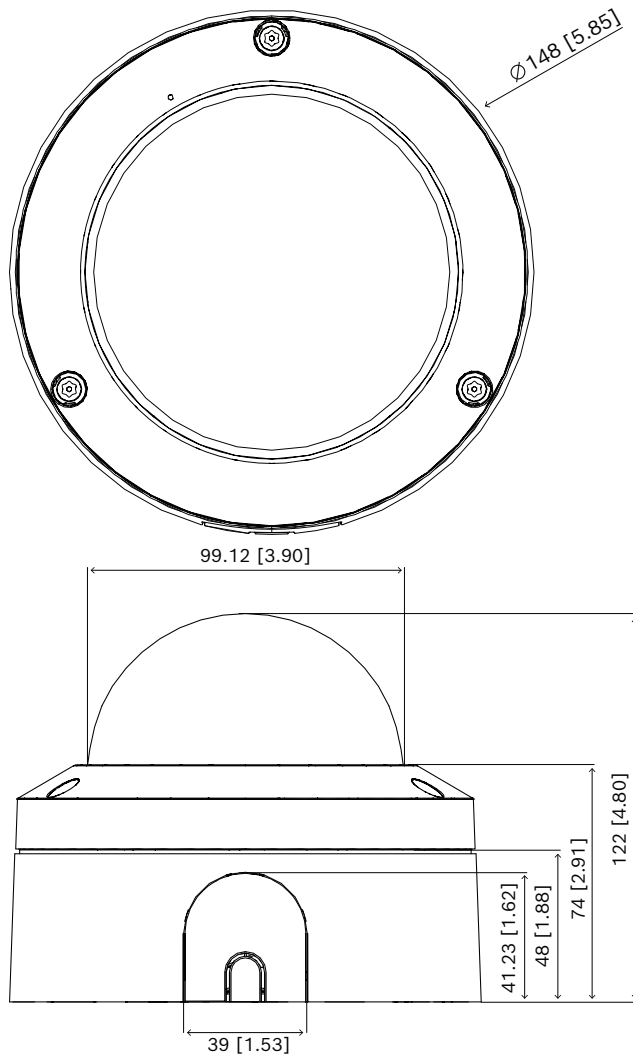
**Informação sobre regulamentação**

Tipo	Norma
Emissão	EN 55032 (Classe B) CFR 47 FCC parte 15 (Classe B) ICES-003 (Classe B) VCCI CISPR 32 AS/NZS CISPR 32
Imunidade	EN 50121-4 EN 50130-4
Ambientais	EN 50130-5, Classe II EN IEC 63000 RoHS EU, 2011/65/EU e 2015/863/EU WEEE UE, 2012/19/UE
Segurança	EN 62368-1 IEC 62368-1 UL 62368-1
Desempenho de imagem	IEC 62676-5
Proteção contra impacto	EN 62262 (IK10): 2002
Proteção contra infiltração	EN 60529 (IP54)
Conformidade com ONVIF	EN 50132-5-2, EN 62676-2
Iluminação IV	IEC 62471
Marcações	CE, FCC, UL, WEEE, RCM, VCCI, UKCA, China RoHS, BIS
Conformidade	Conformidade com a NDAA

Região	Conformidade normativa/marcas de qualidade
Europa	CE

Região	Conformidade normativa/marcas de qualidade	
Global	IEC 62443	Industrial Cyber Security Capability
EUA	UL CAP	Cybersecurity Assurance Program
Grã-Bretanha	UKCA	

### Notas de instalação/configuração



Dimensões em mm (pol.)

### Especificações técnicas

Alimentação	
Tensão de entrada	Power-over-Ethernet (48 VCC nominais)
Consumo de energia típico/máximo (2 MP)	PoE: 4,8 W / 7,3 W
Consumo de energia típico/máximo (5 MP)	PoE: 5,2 W / 7,5 W
Consumo de energia típico/máximo (8 MP)	PoE: 6,4 W / 8,9 W

Alimentação	
Entrada PoE	PoE IEEE 802.3af/802.3at Tipo 1, Classe 3

Plataforma	
Plataforma comum de produto	CPP14

Sensor 2 MP	
Tipo de sensor	CMOS de 1/2,8 pol.
Pixels efetivos	1920 (H) x 1080 (V)

Sensor 5 MP	
Tipo de sensor	CMOS de 1/2,7 pol.
Pixels efetivos	2688 (H) x 1944 (V)

Sensor 8 MP	
Tipo de sensor	CMOS de 1/2,8 pol.
Pixels efetivos	3864 (H) x 2192 (V)

Desempenho do vídeo - Sensibilidade 2 MP	
Medido de acordo com IEC 62676 Parte 5 (1/25, F1.6)	
Cor	0,021 lx
Mono	0,004 lx
Com IV	0,0 lx

Desempenho do vídeo - Sensibilidade 5 MP	
Medido de acordo com IEC 62676 Parte 5 (1/25, F1.6)	
Cor	0.044 lx
Mono	0.010 lx
Com IV	0,0 lx

Desempenho do vídeo - Sensibilidade 8 MP	
Medido de acordo com IEC 62676 Parte 5 (1/25, F1.6)	
Cor	0.046 lx
Mono	0,015 lx
Com IV	0,0 lx

Desempenho do vídeo - faixa dinâmica 2 MP	
Elevado alcance dinâmico	WDR de 144 dB

<b>Desempenho do vídeo - faixa dinâmica 2 MP</b>	
Medido de acordo com IEC 62676 Parte 5	WDR de 105 dB

<b>Desempenho do vídeo - faixa dinâmica 5 MP</b>	
Elevado alcance dinâmico	WDR de 120 dB
Medido de acordo com IEC 62676 Parte 5	WDR de 105 dB

<b>Desempenho do vídeo - faixa dinâmica 8 MP</b>	
Elevado alcance dinâmico	WDR de 120 dB
Medido de acordo com IEC 62676 Parte 5	WDR de 103 dB

<b>Transmissão de vídeo</b>	
Compactação de vídeo	H.265; H.264; M-JPEG
Transmissão	Vários fluxos configuráveis em H.264 ou H.265 e M-JPEG, taxa de quadros e largura de banda configuráveis, transmissão inteligente da Bosch
Latência da câmera	2MP: <70 ms (a 1080p60) 5MP: <120 ms (em 5MP30) 8MP: <120 ms (em 8MP30) (Somente latência interna da câmera, alcançável com configurações excluindo todos os aprimoramentos da imagem)
Estrutura GOP	IP, IBP, IBBP
Taxa de quadros	2MP: 1 a 60 fps 5MP: 1 a 30 fps 8MP: 1 a 30 fps
Relação sinal-ruído (SNR)	> 55 dB

<b>Resolução do vídeo (H x V) 2 MP</b>	
1080p HD	1920 x 1080
Modo perpendicular 1080p	1080 x 1920
1,3 MP (16:9)	1536 x 864
Modo perpendicular 1,3 MP (16:9)	864 x 1536
720p	1280 x 720
Modo perpendicular 720p	720 x 1280

<b>Resolução do vídeo (H x V) 2 MP</b>	
SD	768 x 432

<b>Resolução do vídeo (H x V) 5 MP</b>	
5 MP (4:3)	2592 x 1944
Modo perpendicular 5 MP	1944 x 2592
4 MP (4:3)	2304 x 1728
Modo perpendicular 4 MP	1728 x 2304
2,8 MP (4:3)	1920 x 1440
Modo perpendicular 2,8 MP	1440 x 1920
1,2 MP (4:3)	1280 x 960
Modo perpendicular 1,2 MP	960 x 1280
480p SD	640 x 480
3,8 MP (16:9)	2592 x 1456
Modo perpendicular 3,8 MP	1456 x 2592
1080p HD	1920 x 1080
Modo perpendicular 1080p	1080 x 1920
1,3 MP (16:9)	1536 x 864
Modo perpendicular 1,3 MP	864 x 1536
720p	1280 x 720

<b>Resolução do vídeo (H x V) 8 MP</b>	
4K UHD	3840 x 2160
Modo perpendicular 4K UHD	2160 x 3840
6 MP	3264 x 1840
Modo perpendicular 6 MP	1840 x 3264
4 MP	2688 x 1612
Modo perpendicular 4 MP	1612 x 2688
2,8 MP (4:3)	1920 x 1440



<b>Resolução do vídeo (H x V) 8 MP</b>	
1080p HD	1920 × 1080
1,3 MP	1536 × 864
1,3 MP (5:4)	1280 × 1024
HD 720p	1280 × 720
SD 432p	768 × 432

<b>Funções de vídeo</b>	
Dia/noite	Colorido, monocromático, automático (pontos de alternância ajustáveis)
Configurações de imagem ajustáveis	Contraste, nível e controle de saturação, brilho, nitidez, Intelligent Defog
Proporção de branco	2.500 a 10.000 K, três modos automáticos (básico, padrão, vapor de sódio), modo manual e modo de espera
Obturador	Obturador eletrônico automático (AES); Fixo (1/25[30] a 1/15.000) selecionável; Obturador padrão
Compensação de luz de fundo	Ativado/desativado
Estabilização de imagem eletrônica (baseado em giroscópio)	Ativado/desativado
Mascaramento de privacidade	Oito áreas independentes, totalmente programáveis
Modos de cenas	Vários modos padrão com programador
Outras funções	Espelhamento de imagem, contador de pixels, marca d'água de vídeo, carimbo de exibição, localização
Rotação da câmera	Detecção automática com substituição manual (0 /90 /180 /270 )

<b>Análise de conteúdo de vídeo</b>	
Tipo de análise	Pacote de Intelligent Video Analytics Pro para edifícios
Regras de alarmes (podem ser combinadas)	Qualquer objeto, objeto de campo, cruzamento de linha, campo de entrada/saída, vadiagem, seguir roteiro, objetos sendo interrompidos ou iniciados para mover, contagens, ocupação, alteração de condições, pesquisa de semelhanças

<b>Análise de conteúdo de vídeo</b>	
Filtros de objetos	Duração, tamanho, taxa de proporção, direção, cor, classes de objetos
Classes de objetos	Disponível por padrão: pessoa, veículo Disponível com IVA Pro Pack opcional: bicicleta, motocicleta, caminhão, ônibus
Detecção de áudio	Detecção de áudio para gerar um alarme
Análise com suporte	IVA Pro Perimeter (licença); IVA Pro Traffic (licença)

<b>Visão noturna</b>	
Função IV	Ativado / desativado / automático / inteligente
Distância 2 MP	45 m (148 pés)
Distância 5 MP	45 m (148 pés)
Distância 8 MP	40 m (132 pés)
LED	Matriz de alta eficiência com 4 LEDs, 850 nm
Intensidade de IV	Ajustável automática/manualmente

<b>Ópticas</b>	
Tipo de lente	Lente P-iris de 3,2 a 10,5 mm (com correção de IV) F-stop: 1.6
Dia / noite	Filtro de corte comutável de IV
Ajuste	Zoom / foco motorizados
Controle de íris	Controle P-iris
Ângulo de visão (2 MP)	Campo de visão horizontal: 105° - 31° Campo de visão vertical: 57° - 18°
Ângulo de visão (5 MP)	Campo de visão horizontal: 96° - 29° Campo de visão vertical: 71° - 22°
Ângulo de visão (8 MP)	Campo de visão horizontal: 105° - 31° Campo de visão vertical: 57° - 18°

<b>Entrada/saída</b>	
Saída de vídeo analógico (somente para NDV-5702-AL e NDV-5703-AL)	Conector SMB, CVBS (PAL/NTSC), 1 Vpp, 75 Ω, aprox. 500 TVL
Entrada de linha de áudio	Máximo de 0,6 Vrms, 10 kΩ típico

<b>Entrada/saída</b>	
Saída de linha de áudio	1.0 Vrms a 10 kohm típico
Entrada de áudio	Microfone digital MEMS integrado (pode ser desabilitado permanentemente)
Entrada de alarme	1 entrada
Ativação da entrada de alarme	Ativação curta ou de CC de 3,3 V
Saída de alarme	1 saída
Tensão de saída de alarme	40 VCC, carga máxima de 1 A
Ethernet	RJ45
USB	USB 2.0 Tipo C, para uso com dongle USB sem fio para configuração e comissionamento (vendido separadamente)

<b>Streaming de áudio</b>	
Padrão	G.711, taxa de amostragem de 8 kHz L16, taxa de amostragem de 16 kHz AAC-LC, 48 kbps a uma taxa de amostragem de 16 kHz AAC-LC, 80 kbps a uma taxa de amostragem de 16 kHz
Relação entre sinal e ruído	>50 dB
Streaming de áudio	Full-duplex/half-duplex

<b>Armazenamento local</b>	
RAM interna	Gravação pré-alarme de 5 s
Slot para cartão de memória	Compatível com cartão microSDHC de até 32 GB/microSDXC de até 2 TB (É recomendável um cartão de memória de Classe 6 ou superior para gravação em HD)
Cartões SD industriais	O máximo de vida útil e suporte a monitoramento de integridade (caso seja compatível com o cartão SD) que fornece indicações antecipadas de necessidade de manutenção
Gravação	Gravação contínua, gravação de toque, gravação de alarme/eventos/programação

<b>Segurança de dados</b>	
Coprocessador de criptografia (TPM)	AES/CBC de 256 bits, RSA de 4096 bits
PKI	Certificados X.509

<b>Segurança de dados</b>	
Criptografia de ponta a ponta.	Total de ponta a ponta com VMS compatível
Criptografia	TLS 1.2; AES 256; AES 128; TLS 1.3
Criptografia de armazenamento local	XTS-AES
Autenticação de vídeo	Soma de verificação, MD5, SHA-1, SHA-256
Proteção de firmware	Firmware assinado, inicialização segura

<b>Rede</b>	
Protocolos	IPv4, IPv6, UDP, TCP, HTTP, HTTPS, RTP/RTCP, IGMP V2/V3, ICMP, ICMPv6, RTSP, FTP, ARP, DHCP, APIPA (Auto-IP, link local address), NTP (SNTP), SNMP (V1, V3, MIB-II), 802.1x, DNS, DNSv6, DDNS (DynDNS.org, selfHOST.de, no-ip.com), SMTP, iSCSI, UPnP (SSDP), DiffServ (QoS), LLDP, SOAP, CHAP, digest authentication
Criptografia	TLS1.0/1.2, AES128, AES256
Ethernet	10/100 Base-T, autodeteccção, half/full-duplex
Conectividade	Auto-MDIX
Interoperabilidade	ONVIF Profile S; ONVIF Profile G; ONVIF Profile T; ONVIF Profile M

<b>Especificações mecânicas</b>	
Ajuste de três eixos (panorâmica / inclinação / rotação)	355° / 85° / 350°
Dimensões (Ø x A)	148 x 122 mm (5,83 x 4,8 pol.)
Peso (aprox.)	920 g (2,03 lb)
Cor	RAL 9003, RAL 9017
Sensor giratório	Sim
Material da cúpula	Polycarbonato, transparente com revestimento antiarranhões e antirreflexo
Material	Polycarbonato, pode ser pintado novamente
Montagem	Placa de montagem inclusa para montagem em superfície, caixa de junção em quadrado de 4 pol., caixa de distribuição simples e dupla e 20 pinos de rosca UNC 1/4 pol.



Especificações mecânicas	
Conduíte	Entrada lateral do conduíte NPT de 3/4 pol. (M25) e NPT de 1/2 pol. (M20)
Ambientais	
Temperatura em operação	-20 °C a +50 °C (-4 °F a +122 °F) para operação contínua
Temperatura de partida a frio	-20 °C (-4 °F)
Temperatura de armazenamento	-30 °C a +70 °C (-22 °F a +158 °F)
Umidade	5% a 93% U.R. sem condensação 5% a 100% U.R. com condensação
Umidade em armazenamento	Até 98% U.R.
Proteção contra impacto	IK10
Proteção contra infiltração	IP54
Sustentabilidade	Sem PVC
País de origem	Tailândia

### Informações sobre pedidos

**NDV-5702-AL Dome fixo 2MP HDR 3.2-10.5mm IR E/S**  
 Câmera dome IP fixa para vigilância interna de 60 fps com H.264/H.265 e IVA Pro Buildings, 2 MP, IV, IP54, IK10  
 Conformidade com a NDAA  
 Número do pedido **NDV-5702-AL**

**NDV-5703-AL Dome fixo 5MP HDR 3.2-10.5mm IR E/S**  
 Câmera dome IP fixa para vigilância interna de 30 fps com H.264/H.265 e IVA Pro Buildings, 5 MP, IV, IP54, IK10  
 Conformidade com a NDAA  
 Número do pedido **NDV-5703-AL**

**NDV-5704-AL Dome fixo 8MP HDR 3.2-10.5mm IR E/S**  
 Câmera dome IP fixa para vigilância interna de 30 fps com H.264/H.265 e IVA Pro Buildings, 8 MP, IV, IP54, IK10  
 Conformidade com a NDAA  
 Número do pedido **NDV-5704-AL**

### Acessórios

**NDA-5070-IC Kit de montagem no teto**  
 Kit de montagem no teto para FLEXIDOME indoor 5100i, FLEXIDOME indoor 5100i IR, FLEXIDOME outdoor 5100i e FLEXIDOME outdoor 5100i IR  
 Número do pedido **NDA-5070-IC**

### NDA-5070-PLEN Kit montagem em teto para reunião, 148mm

Kit de montagem no teto com classificação Plenum para FLEXIDOME indoor 5100i, FLEXIDOME indoor 5100i IR, FLEXIDOME outdoor 5100i e FLEXIDOME outdoor 5100i IR  
 Número do pedido **NDA-5070-PLEN**

### NDA-5070-LWMT Montagem parede form L FLEXIDOME 5100i

Montagem na parede formato L para FLEXIDOME indoor 5100i, FLEXIDOME indoor 5100i IR, FLEXIDOME outdoor 5100i, FLEXIDOME outdoor 5100i IR e FLEXIDOME IP 3000i IR  
 Número do pedido **NDA-5070-LWMT**

### NDA-5080-PIP Placa de interface tipo pendente, 148mm

Placa de interface suspensa FLEXIDOME indoor 5100i, FLEXIDOME indoor 5100i IR e FLEXIDOME panoramic 5100i IR  
 Número do pedido **NDA-5080-PIP**

### NDA-5070-PC Capa para pintar, FLEXIDOME 5100i, 4pçs

Tampa para pintar (4 peças) para FLEXIDOME 5100i e FLEXIDOME 5100i IR  
 Número do pedido **NDA-5070-PC**

### NDA-5070-CBLI Cúpula, clara para FLEXIDOME 5100i IR

Redoma de substituição transparente para FLEXIDOME indoor 5100i IR e FLEXIDOME outdoor 5100i IR  
 Número do pedido **NDA-5070-CBLI**

### NDA-5070-TBLI Cúpula, colorida para FLEXIDOME 5100i IR

Redoma colorida para FLEXIDOME indoor 5100i IR e FLEXIDOME outdoor 5100i IR  
 Número do pedido **NDA-5070-TBLI**

### NDA-MCSMB-03M Cabo, SMB para BNC, 0,3m

Cabo analógico de 0,3 m, SMB (fêmea) para BNC (fêmea) para conectar a câmera ao cabo coaxial  
 Número do pedido **NDA-MCSMB-03M**

### NDA-MCSMB-30M Cabo, SMB para BNC, 3m

Cabo analógico de 3 m, SMB (fêmea) para BNC (fêmea) para conectar a câmera ao cabo coaxial  
 Número do pedido **NDA-MCSMB-30M**

### NDA-U-CBB Caixa de base do conduíte, 148mm

Caixa traseira de conduítes externa, 148 mm, classificação IP66  
 Número do pedido **NDA-U-CBB**

### NDA-U-CMT Adaptador de montagem de canto

Suporte universal para montagem em canto, branco  
 Número do pedido **NDA-U-CMT**

### NDA-U-PMAS Adaptador de montagem de haste pequeno

Adaptador pequeno de suporte para montagem em postes  
 Adaptador universal de suporte para montagem em postes, branco; pequeno.  
 Número do pedido **NDA-U-PMAS**

**NDA-U-PMAL Adaptador de montagem de haste grande**

Adaptador universal de suporte para montagem em poste, branco; grande  
Número do pedido **NDA-U-PMAL**

**NDA-U-PSMB Montagem de teto/parede suspensa SMB**

Caixa de suporte para montagem em superfície (SMB) para suporte para montagem em parede ou tubo.  
Número do pedido **NDA-U-PSMB**

**NDA-U-WMT Placa de montagem suspensa**

Suporte universal para montagem em parede para câmeras dome, branco  
Número do pedido **NDA-U-WMT**

**NDA-U-WMTG Placa de montagem suspensa, caixa ferr.**

Suporte universal para montagem em parede, compatível com instalação para caixa de distribuição somente para câmeras dome fixas, branco  
Número do pedido **NDA-U-WMTG**

**NDA-U-PMT Montagem de tubo suspenso, 31cm**

Suporte universal para montagem em tubo para câmeras dome, 31 cm, branco  
Número do pedido **NDA-U-PMT**

**NDA-U-PMTE Tubo de extensão suspenso, 20" (50cm)**

Extensão para suporte universal em tubo, 50 cm, branco  
Número do pedido **NDA-U-PMTE**

**NDA-U-PMTG Suporte tubular suspenso, caixa ferr.**

Suporte universal para montagem em tubo, compatível com instalação para caixa de distribuição somente para câmeras dome fixas, branco  
Número do pedido **NDA-U-PMTG**

**NDA-U-PMTS Montagem de tubo suspenso, 4" (11cm)**

Suporte tubular suspenso universal para câmeras dome, 11cm (4"), branco  
Número do pedido **NDA-U-PMTS**

**NPD-3001-WAP Ferramenta de instalação portátil**

Ferramenta de instalação portátil e sem fio de câmera Bosch  
Número do pedido **NPD-3001-WAP**

**NPD-5001-POE Midspan, 15W, porta única, entrada CA**

Injetor Power-over-Ethernet de médio alcance para uso com câmeras habilitadas para PoE; 15,4 W, uma porta  
Peso: 200 g (0,44 lb)  
Número do pedido **NPD-5001-POE**

**NPD-5004-POE Power over Ethernet, 15,4W, 4 portas**

Injetor Power-over-Ethernet de médio alcance para uso com câmeras habilitadas para PoE; 15,4 W, 4 portas  
Peso: 620 g (1,4 lb)  
Número do pedido **NPD-5004-POE**

**MSD-064G CARTÃO MICROSD SEGURANÇA IP 64GB**

Cartão microSD industrial de 64 GB com monitoramento de status de integridade  
Número do pedido **MSD-064G**

**MSD-128G CARTÃO MICROSD SEGURANÇA IP 128GB**

Cartão microSD industrial de 128 GB com monitoramento de status de integridade  
Número do pedido **MSD-128G**

**MSD-256G CARTÃO MICROSD SEGURANÇA IP 256GB**

Cartão microSD industrial de 256 GB com monitoramento de status de integridade  
Número do pedido **MSD-256G**

**MNT-ICP-FDC Kit de suporte teto falso p/ FLEXIDOME**

Kit de suporte de teto de suspensão FLEXIDOME IP 2000/4000/5000/5100i/7000 (exceto série RD) e câmeras panorâmicas de série 5000/7000  
Número do pedido **MNT-ICP-FDC**

**NCA-WLAN-EU Dongle p/ instalação sem fio EU**

Dongle de instalação sem fio para comissionamento sem fio  
Número do pedido **NCA-WLAN-EU**

**NCA-WLAN-NA Dongle p/ instalação sem fio NA**

Dongle de instalação sem fio para o descomissionamento sem fio para a América do Norte  
Número do pedido **NCA-WLAN-NA**

**Opções de software****MVC-IVA-PER IVA Pro Perimeter**

Software de análise de vídeo para segurança de perímetro de missão crítica.  
Número do pedido **MVC-IVA-PER**

**MVC-IVA-TRA IVA Pro Traffic**

Software de análise de vídeo com base na tecnologia de rede neural profunda para monitoramento de tráfego e detecção automática de incidentes.  
Número do pedido **MVC-IVA-TRA**

**Representado por:**

**Europe, Middle East, Africa:**  
Bosch Security Systems B.V.  
P.O. Box 80002  
5600 JB Eindhoven, The Netherlands  
[www.boschsecurity.com/xc/en/contact](http://www.boschsecurity.com/xc/en/contact)  
[www.boschsecurity.com](http://www.boschsecurity.com)

**Germany:**  
Bosch Sicherheitssysteme GmbH  
Robert-Bosch-Platz 1  
D-70839 Gerlingen  
[www.boschsecurity.com](http://www.boschsecurity.com)

**North America:**  
Bosch Security Systems, LLC  
130 Perinton Parkway  
Fairport, New York, 14450, USA  
[www.boschsecurity.com](http://www.boschsecurity.com)

**Latin America and Caribbean:**  
Robert Bosch Limitada  
Via Anhanguera, Km 98  
Vila Boa Vista – Campinas, SP  
CEP 13065-900  
[latam.boschsecurity@br.bosch.com](mailto:latam.boschsecurity@br.bosch.com)  
[www.boschsecurity.com](http://www.boschsecurity.com)