

FLEXIDOME indoor 5100i IR



- ▶ Высокая детальность изображений благодаря разрешению до 4K ultra HD
- ▶ Технология starlight обеспечивает отличные показатели в условиях слабого освещения
- ▶ IVA Pro обеспечивает надежное обнаружение людей и транспортных средств на основе технологии глубокого обучения в разных условиях: от зон с отсутствием движения до мест скопления людей и транспорта
- ▶ Расширенный динамический диапазон для отображений мельчайших деталей как в освещенных, так и в темных зонах сцены
- ▶ Встроенный интеллектуальный ИК-прожектор с дальностью действия до 45 м

Это универсальная профессиональная камера для наблюдения в помещениях. Она оснащена технологией Starlight и обеспечивает исключительное качество изображения, а также широкий динамический диапазон с разрешением до 4K ultra HD для изображений с высокой детализацией в условиях строгих требований к системам безопасности и сетевого видеонаблюдения.

Встроенные функции Intelligent Video Analytics Pro (IVA Pro) дают возможность еще полнее понимать происходящее и активируют соответствующие сигналы тревоги.

Камеры с матрицей 1/2,7 или 1/2,8 дюйма, технологией HDR с разрешением HD 1080p, 5 Мп или 8 Мп и встроенным активным инфракрасным прожектором обеспечивают высокую эффективность в условиях очень слабого освещения.

В модульной конструкции камеры используется механизм нажатия и поворота монтажной пластины или основания. Таким образом, камера не требует дополнительного оборудования для быстрого монтажа и подходит для различных вариантов установки.

Функции

Высокоэффективное кодирование видеосигнала H.265

Камера создана на основе эффективной и мощной платформы кодирования H.264 и H.265/HEVC. Камера способна передавать видео высокого качества и высокого разрешения с минимальной нагрузкой на сеть.

Благодаря вдвое большей эффективности кодирования формат H.265 стал новым стандартом сжатия для систем IP-видеонаблюдения.

Intelligent Video Analytics Pro (IVA Pro)

Камера поставляется с предустановленным пакетом IVA Pro Buildings, который обеспечивает надежное обнаружение людей и транспортных средств на основе технологии глубокого обучения в разных условиях: от зон с отсутствием движения до мест скопления людей и транспорта. Система чрезвычайно устойчива к ложным срабатываниям в сложных условиях окружающей среды (дождь, ветер (движение деревьев), снег, град, отражения воды, тени), а также надежно обнаруживает, отслеживает и классифицирует объекты. Интеллектуальные правила срабатывания тревожных сигналов и счетчиков обеспечивают

оповещение при активации predetermined тревожных сигналов, а также позволяют выполнять высокоэффективный поиск в архиве записей. Настройка максимально упрощена благодаря отсутствию необходимости в калибровке. Камера также может поставиться с лицензией на пакеты IVA Pro Perimeter или IVA Pro Traffic для оптимизации аналитики в камерах для конкретных случаев использования на предприятии.

Двусторонняя передача звука и встроенный микрофон

Камера оснащена линейным аудиовходом и линейным аудиовыходом, что обеспечивает двустороннюю аудиосвязь и дает оператору возможность общаться с посетителями и нарушителями. Кроме того, в камеру встроен микрофон, отличающийся высоким качеством и чистотой звука. Функция обнаружения звука с использованием встроенного или внешнего микрофона может автоматически подавать сигналы тревоги, позволяя сотрудникам службы безопасности быстрее реагировать и упреждать нежелательные события. При необходимости микрофон можно заблокировать с помощью защищенного лицензионного ключа, если этого требует местное законодательство.

Зона обзора в соответствии с DORI

DORI (обнаружение, наблюдение, распознавание, идентификация) — это система, определенная стандартом EN-62676-4, которая служит для определения способности человека различать людей или объекты в пределах зоны обзора при просмотре видео. Ниже приведена максимальная дальность, на которой та или иная комбинация камеры и объектива может отвечать этим критериям:

Камера 2 Мп с объективом 3,2–10,5 мм*

DORI	Разрешение DORI	Расстояние 3,2 мм/10,5 мм	Ширина по горизонтали
Обнаружение	25 пикселей/м	31 м/138 м	77 м
Наблюдение	63 пикселя/м	12 м/55 м	30 м
Распознавание	125 пикселей/м	6 м/28 м	15 м
Идентификация	250 пикселей/м	3 м/14 м	8 м

*Численные данные в этой таблице не отражают расстояния IVA. Значения расстояний IVA можно получить с помощью калькулятора объективов или инструмента проектирования IP-системы видеонаблюдения Bosch.

Камера 5 Мп с объективом 3,2–10,5 мм*

DORI	Разрешение DORI	Расстояние 3,2 мм/10,5 мм	Ширина по горизонтали
Обнаружение	25 пикселей/м	48 м/200 м	104 м
Наблюдение	63 пикселя/м	19 м/79 м	41 м
Распознавание	125 пикселей/м	10 м/40 м	21 м
Идентификация	250 пикселей/м	5 м/20 м	10 м

*Численные данные в этой таблице не отражают расстояния IVA. Значения расстояний IVA можно получить с помощью калькулятора объективов или инструмента проектирования IP-системы видеонаблюдения Bosch.

Камера 8 Мп с объективом 3,2–10,5 мм*

DORI	Разрешение DORI	Расстояние 3,2 мм/10,5 мм	Ширина по горизонтали
Обнаружение	25 пикселей/м	62 м/275 м	154 м
Наблюдение	63 пикселя/м	25 м/109 м	61 м
Распознавание	125 пикселей/м	12 м/55 м	31 м
Идентификация	250 пикселей/м	6 м/28 м	15 м

*Численные данные в этой таблице не отражают расстояния IVA. Значения расстояний IVA можно получить с помощью калькулятора объективов или инструмента проектирования IP-системы видеонаблюдения Bosch.

Режимы съемки

Предусмотрено несколько настраиваемых режимов с оптимальными значениями параметров для разных целей применения. Одним нажатием можно выбрать полный набор оптимально настроенных параметров изображения в соответствии с условиями съемки. Можно выбрать соответствующий режим для тех или иных условий видеонаблюдения (освещение натриевыми лампами, быстро движущиеся объекты, слабое освещение и т. п.).

Защита от дождя, пыли и несанкционированного доступа + надежная работа в широком диапазоне температур

Камера пригодна для использования внутри помещений. Камера может работать в широком диапазоне температур окружающей среды: от -20 до +50 °C.

Прочная конструкция, соответствующая стандартам IP54 и IK10, надежно защищает камеру от дождя и пыли, а также от действий вандалов и попыток несанкционированного доступа.

Простая установка

В соответствии с принципами конструирования Bosch, механическая конструкция оснащена монтажной пластиной для простой установки камеры и поддерживает удобную и аккуратную укладку кабелей.

Камера может питаться по технологии Power-over-Ethernet (питание по кабелю передачи данных). При такой конфигурации для просмотра видео, подачи питания и управления камерой требуется подключить только один кабель. Использование PoE облегчает и удешевляет установку, так как для работы камеры не требуется местный источник питания.

Для исключения возможных проблем с подключением камера поддерживает технологию Auto-MDIX, которая позволяет автоматически определять, каким кабелем подключена камера: прямым или перекрестным.

Благодаря автонастройке варифокального объектива (функция AVF) для настройки положения зума установщик не требуется открывать камеру. Автоматическая моторизованная регулировка зума/фокуса с взаимно однозначным сопоставлением пикселей обеспечивает точную фокусировку камеры.

Безопасность данных

Мы предприняли специальные меры, чтобы обеспечить наивысшую безопасность доступа к устройству и переноса данных. Трехуровневая защита паролем и рекомендации по безопасности позволяют гибко настраивать доступ к устройству. Доступ через веб-браузер можно защитить с помощью протокола HTTPS, а безопасность обновления прошивки достигается за счет процедуры защищенной загрузки с проверкой подлинности. Функция доверенного платформенного модуля (TPM) на базе встроенного в камеру аппаратного сопроцессора Secure Element (SE) гарантирует максимально высокие уровни защиты данных и конфиденциальности. Поддержка инфраструктуры открытых ключей (PKI) обеспечивает надежную защиту от атак злоумышленников. В будущих выпусках обновлений микропрограммного обеспечения также будут поддерживаться ключи шифрования RSA длиной до 4096 бит, что обеспечит безопасность данных до 2030 года и

далее. Также будет добавлена сетевая проверка подлинности по стандарту 802.1x с использованием протоколов EAP/TLS.

Усовершенствованная обработка сертификатов обеспечивает следующие преимущества:

- Заранее установленный сертификат устройства производства Bosch
- При необходимости автоматически создаются уникальные самоподтверждающиеся сертификаты
- Для проверки подлинности используются серверные и клиентские сертификаты
- Использование клиентских сертификатов для подтверждения подлинности
- Сертификаты с зашифрованными закрытыми ключами

Дополнительная гибкость в возможностях потоковой передачи данных

Камера имеет четыре независимых потока кодера. Пользователям доступны следующие действия:

- Настроить каждый поток индивидуально, чтобы изменить разрешение и частоту кадров видео.
- Выбрать стандарт кодирования (H.264/H.265) для каждого потока.
- Настроить набор из восьми профилей кодера для каждого потока.

Запись «на лету»

До 2 Тбайт видеоданных может быть записано локально на карту памяти, вставленную в гнездо. Запись инициируется по тревоге. До возникновения тревоги видеоданные записываются в оперативную память, что снижает нагрузку на полосу пропускания сети, связанную с записью, и продлевает срок службы карты памяти. Камера поддерживает расширенную запись и предоставляет самое надежное решение хранения благодаря сочетанию следующих функций:

- Поддержка SD-карт промышленного класса для продолжительного срока службы
- Мониторинг работоспособности SD-карт промышленного класса для заблаговременного определения необходимости в обслуживании

Расширенный динамический диапазон (HDR)

Камера имеет расширенный динамический диапазон. Он основан на многократной экспозиции одной сцены, что позволяет фиксировать больше деталей изображения, включая ярко освещенные и затемненные участки. В результате можно с легкостью различить объекты и детали, например лица с яркой фоновой засветкой.

Для измерения фактического динамического диапазона камеры используется метод анализа на основе функции фотоэлектрического преобразования (OECF) в соответствии с IEC 62676, часть 5. Этот метод используется для получения стандартизированных замеров, которые затем можно использовать для сравнения различных камер.

Автоматический поворот изображения

Встроенный гироскоп/акселерометр автоматически корректирует ориентацию изображения, используя шаги в 90°, если камера установлена под прямым углом или перевернутом положении. Выдаваемое матрицей изображение также можно вручную поворачивать, используя шаг в 90°.

Для оптимальной детализации изображения в длинных коридорах без ухудшения разрешения устанавливайте камеру под прямым углом. Изображение будет отображаться на вашем мониторе в прямом положении и с полным разрешением.

Гибридный режим (не для всех вариантов продуктов)

Аналоговый видеовыход обеспечивает работу камеры в гибридном режиме, когда видео одновременно передается по цифровому HD-каналу и через аналоговый SMB-разъем. Такая технология упрощает переход от систем CCTV прежних поколений к современным IP-системам.

Системная интеграция и соответствие стандарту ONVIF

Камера соответствует требованиям ONVIF Profile S, ONVIF Profile G, ONVIF Profile T, и ONVIF Profile M. Для конфигурации H.265 камера поддерживает Media Service 2 в рамках Profile T стандарта ONVIF. Соответствие данным стандартам обеспечивает взаимодействие между сетевыми видеоприборами независимо от производителя. Сторонние интеграторы могут легко получить доступ к набору внутренних функций камеры для ее интеграции в крупные проекты. Дополнительные сведения см. на веб-сайте программы Bosch Integration Partner Program (IPP) (ipp.boschsecurity.com).

Модульные аксессуары

Предлагается полный ассортимент модульных аксессуаров, что обеспечивает унифицированный подход к конструированию при использовании разных камер и самых разных вариантов установки. Доступны различные принадлежности, в том числе кронштейны для крепления камеры на стене или трубе, монтажный шкаф с разными вариантами электропитания, а также комплект для встраивания камеры в потолок.

ИК-подсветка

Устройство оснащено встроенным интеллектуальным ИК-прожектором, мощность которого подстраивается под условия съемки. ИК-диапазон охватывает расстояние до 45 м для камер с разрешением 2 Мп и 5 Мп и до 40 м для камеры с разрешением 4K UHD. Охват ИК-подсветки всегда оптимизируется для сцены, чтобы избежать избыточной яркости освещения объектов, находящихся рядом с устройством.

Облачные сервисы

Камера поддерживает отправку JPEG в установленное время или по тревожным сигналам на четыре разные учетные записи. Эти учетные записи могут обращаться к FTP-серверам или облачному хранилищу. Также в эти учетные записи можно экспортировать видеоклипы и изображения в формате JPEG.

Чтобы всегда быть в курсе аномальных событий, можно настроить отправку уведомления по электронной почте или по SMS при возникновении тревожного сигнала.

Bosch Remote Portal

Подключенными устройствами Bosch можно управлять с помощью безопасной облачной инфраструктуры Bosch Remote Portal. Bosch Remote Portal позволяет:

- Выполнять начальную настройку подключенных устройств Bosch (онлайн или оффлайн).
- Обновлять прошивку одного или нескольких устройств.
- Управлять сертификатами.
- Следить за состоянием подключенных устройств Bosch.

Приложение Project Assistant

Так как камера оснащена портом USB-C для подключения USB-адаптера беспроводного интерфейса (продается отдельно: NCA-WLAN-EU, NCA-WLAN-NA), начальную конфигурацию камеры можно легко выполнить беспроводным образом. Произвести начальную настройку параметров, настроить зум и оптимально сфокусировать объектив под условия съемки — все это можно сделать с помощью приложения Bosch Project Assistant на мобильном устройстве. Просто подключите беспроводной USB-адаптер и перейдите к приложению Bosch Project Assistant, которое доступно для iOS, Windows и Android.

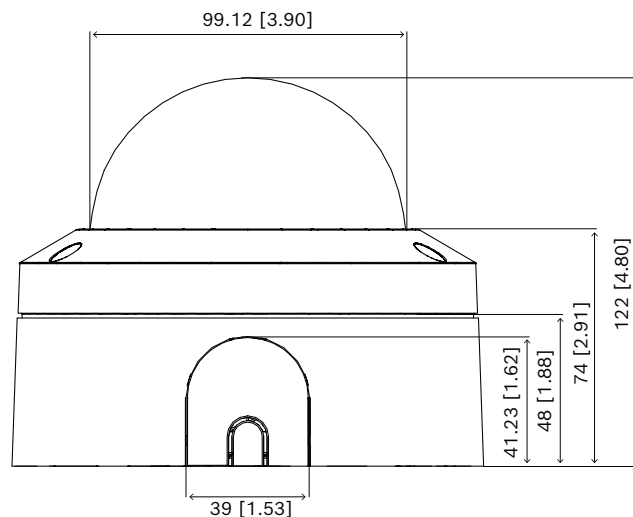
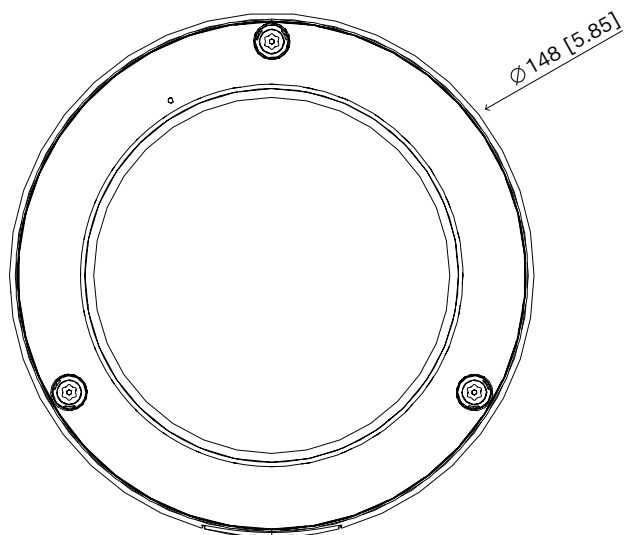
Нормативная информация

Тип	Стандарт
Излучение помех	EN 55032 (класс B)
	CFR 47 FCC, часть 15 (класс B)
	ICES-003 (класс B)
	VCCI CISPR 32
	AS/NZS CISPR 32
Помехоустойчивость	EN 50121-4
	EN 50130-4
Условия эксплуатации	EN 50130-5, класс II
	EN IEC 63000
	RoHS EU, 2011/65/EU и 2015/863/EU
	WEEE EU, 2012/19/EU

Тип	Стандарт
Обеспечение безопасности	EN 62368-1
	IEC 62368-1
	UL 62368-1
Качество изображения	IEC 62676-5
Ударопрочность	EN 62262 (IK10): 2002
Степень защиты	EN 60529 (IP54)
Соответствие стандарту ONVIF	EN 50132-5-2, EN 62676-2
ИК-подсветка	IEC 62471
Знаки соответствия	CE, FCC, UL, WEEE, RCM, VCCI, UKCA, RoHS для Китая, BIS
Соответствие требованиям	Класс защиты NDAA

Регион	Примечание о соответствии стандартам/уровню качества	
Европа	CE	
Global	IEC 62443	Industrial Cyber Security Capability
США	UL CAP	Cybersecurity Assurance Program
Великобритания	UKCA	

Замечания по установке и настройке



Размеры в мм

Технические характеристики

Питание	
Входное напряжение	Power-over-Ethernet (номинальное напряжение 48 В пост. тока)
Потребляемая мощность, типовая/максимальная (2 МП)	PoE: 4,8 Вт/7,3 Вт
Потребляемая мощность, типовая/максимальная (5 МП)	PoE: 5,2 Вт/7,5 Вт
Потребляемая мощность, типовая/максимальная (8 МП)	PoE: 6,4 Вт/8,9 Вт
Вход PoE	PoE IEEE 802.3af/802.3at, тип 1, класс 3

Платформа	
Общая платформа продуктов	CPP14

Матрица 2 Мп	
Тип матрицы	1/2,8-дюймовая КМОП-матрица
Эффективные пиксели	1920 (гор.) x 1080 (вер.)

Матрица 5 Мп	
Тип матрицы	1/2,7-дюймовая КМОП-матрица
Эффективные пиксели	2688 (гор.) x 1944 (вер.)

Матрица 8 Мп	
Тип матрицы	1/2,8-дюймовая КМОП-матрица

Матрица 8 Мп

Эффективные пиксели	3864 (гор.) x 2192 (вер.)
---------------------	---------------------------

Характеристики видео — чувствительность 2 МП

Измерено в соответствии со стандартом IEC 62676, часть 5 (1/25, F1.6)

Цвет	0,021 лк
------	----------

Монохромный	0,004 лк
-------------	----------

С ИК-подсветкой	0,0 лк
-----------------	--------

Характеристики видео — чувствительность 5 МП

Измерено в соответствии со стандартом IEC 62676, часть 5 (1/25, F1.6)

Цвет	0.044 лк
------	----------

Монохромный	0.010 лк
-------------	----------

С ИК-подсветкой	0,0 лк
-----------------	--------

Характеристики видео — чувствительность 8 МП

Измерено в соответствии со стандартом IEC 62676, часть 5 (1/25, F1.6)

Цвет	0.046 лк
------	----------

Монохромный	0,015 лк
-------------	----------

С ИК-подсветкой	0,0 лк
-----------------	--------

Характеристики видео — динамический диапазон 2 Мп

Расширенный динамический диапазон (HDR)	144 дБ (WDR)
---	--------------

Измеряется в соответствии со стандартом IEC 62676, часть 5	105 дБ (WDR)
--	--------------

Характеристики видео — динамический диапазон 5 Мп

Расширенный динамический диапазон (HDR)	120 дБ (WDR)
---	--------------

Измеряется в соответствии со стандартом IEC 62676, часть 5	105 дБ (WDR)
--	--------------

Характеристики видео — динамический диапазон 8 Мп

Расширенный динамический диапазон (HDR)	120 дБ (WDR)
---	--------------

Характеристики видео — динамический диапазон 8 Мп

Измеряется в соответствии со стандартом IEC 62676, часть 5	103 дБ (WDR)
--	--------------

Потоковая передача видео

Сжатие видео	H.265; H.264; M-JPEG
--------------	----------------------

Потоковая передача данных	Несколько индивидуально настраиваемых потоков в формате H.264 или H.265 и M-JPEG, настраиваемые значения частоты кадров и полосы пропускания, Bosch Intelligent Streaming
---------------------------	---

Задержка камеры	2 Мп: <70 мс (при 1080p60)
	5 Мп: <120 мс (при 5MP30)
	8 Мп: <120 мс (при 8MP30) (Только внутренняя задержка камеры, достижимая при установке параметров, включая все улучшения изображения)

Структура GOP	IP, IBP, IBBP
---------------	---------------

Частота кадров	2 Мп: от 1 до 60 кадров/с
	5 Мп: от 1 до 30 кадров/с
	8 Мп: от 1 до 30 кадров/с

Отношение сигнал/шум	>55 дБ
----------------------	--------

Разрешение видео (Г x В) 2 Мп

1080p HD	1920 × 1080
----------	-------------

Вертикальный режим 1080p	1080 × 1920
--------------------------	-------------

1,3 Мп (16:9)	1536 × 864
---------------	------------

Вертикальный режим 1,3 Мп (16:9)	864 × 1536
----------------------------------	------------

720p	1280 × 720
------	------------

Вертикальный режим 720p	720 × 1280
-------------------------	------------

SD	768 × 432
----	-----------

Разрешение видео (Г x В) 5 Мп

5 Мп (4:3)	2592 × 1944
------------	-------------

Вертикальный режим 5 Мп	1944 × 2592
-------------------------	-------------

4 Мп (4:3)	2304 × 1728
------------	-------------

Разрешение видео (Г x В) 5 Мп	
Вертикальный режим 4 Мп	1728 × 2304
2,8 Мп (4:3)	1920 × 1440
Вертикальный режим 2,8 Мп	1440 × 1920
1,2 Мп (4:3)	1280 × 960
Вертикальный режим 1,2 Мп	960 × 1280
480p SD	640 × 480
3,8 Мп (16:9)	2592 × 1456
Вертикальный режим 3,8 Мп	1456 × 2592
1080p HD	1920 × 1080
Вертикальный режим 1080p	1080 × 1920
1,3 Мп (16:9)	1536 × 864
Вертикальный режим 1,3 Мп	864 × 1536
720p	1280 × 720

Разрешение видео (Г x В) 8 Мп	
4K UHD	3840 × 2160
Вертикальный режим 4K UHD	2160 × 3840
6 Мп	3264 × 1840
Вертикальный режим 6 Мп	1840 × 3264
4 Мп	2688 × 1612
Вертикальный режим 4 Мп	1612 × 2688
2,8 Мп (4:3)	1920 × 1440
1080p HD	1920 × 1080
1,3 Мп	1536 × 864
1,3 Мп (5:4)	1280 × 1024
HD 720p	1280 × 720

Разрешение видео (Г x В) 8 Мп	
SD 432p	768 × 432

Функции видео	
День/ночь	Цветной, Монохромный, Авто (настраиваемые точки переключения)
Параметры настройки изображения	Регулировка контраста, уровня насыщенности, яркости, резкости; Intelligent Defog
Баланс белого	От 2500 до 10 000 К, 3 автоматических режима («Базовый», «Стандартный», «Натриевая лампа»), режим «Ручной» и режим «Удержание»
Затвор	Автоматический электронный затвор (AES) Фиксированная (от 1/25 [30] до 1/15000), с возможностью выбора Установка затвора по умолчанию
Компенсация фоновой засветки	Вкл. / Выкл.
Электронная стабилизация изображения (на основе данных гироскопа)	Вкл. / Выкл.
Маскировка части изображения	Восемь полностью программируемых независимых областей
Режимы сцены	Несколько режимов по умолчанию с планировщиком
Другие функции	Зеркальное изображение, счетчик пикселей, вывод водяных знаков, надписи на экране, местоположение
Поворот камеры	Автоматическое вычисление с ручной коррекцией (0/90/180/270)

Анализ видеоданных	
Тип анализа	Intelligent Video Analytics Pro Buildings
Правила тревог (комбинируемые)	Любой объект, объект в поле, пересечение линии, вход/выход из поля, праздничатание, следование маршруту, объекты, прекращающие или начинающие движение, подсчет, заполнение, изменение условий, поиск сходства
Фильтры объекта	Длительность, размер, соотношение сторон, направление, цвет, классы объектов
Классы объектов	Доступно по умолчанию: человек, транспортное средство Доступно с дополнительным пакетом IVA Pro Pack: велосипед, мотоцикл, грузовик, автобус

Анализ видеоданных	
Обнаружение звука	Обнаружение звука для активации тревожного сигнала
Поддерживаемые средства анализа	IVA Pro Perimeter (лицензия); IVA Pro Traffic (лицензия)
Ночной режим наблюдения	
Функция ИК	Вкл. / выкл. / авто / интеллектуальная
Расстояние (2 Мп)	45 м
Расстояние (5 Мп)	45 м
Расстояние (8 Мп)	40 м
Светодиодная	Матрица из 4 светодиодов с высоким КПД, 850 нм
Интенсивность ИК-подсветки	Автоматическая / ручная регулировка
Оптика	
Тип объектива	Объектив 3,2–10,5 мм с Р-диафрагмой (ИК-коррекция) F-число: 1,6
День/ночь	Переключаемый ИК-фильтр
Регулировка	Электроприводное управление зумом и фокусировкой
Управление диафрагмой	Управление Р-диафрагмой
Угол обзора (2 Мп)	Горизонтальный угол обзора: 105°–31° Вертикальный угол обзора: 57°–18°
Угол обзора (5 Мп)	Горизонтальный угол обзора: 96°–29° Вертикальный угол обзора: 71°–22°
Угол обзора (8 Мп)	Горизонтальный угол обзора: 105°–31° Вертикальный угол обзора: 57°–18°
Вход/выход	
Аналоговый видеовыход (только для NDV-5702-AL и NDV-5703-AL)	Разъем SMB, CVBS (PAL/NTSC), 1 Вp-p, 75 Ом, прикл. 500 ТВЛ
Линейный аудиовход	Макс. 0,6 В ср. квадр., 10 кОм (типов.)
Линейный аудиовыход	1,0 В ср. квадр. при 10 кОм (типов.)
Аудиовход	Встроенный цифровой микрофон MEMS (может быть отключен на постоянной основе)

Вход/выход	
Вход сигнализации	1 вход
Активация входа сигнализации	Короткое замыкание или активация от 3,3 В пост. тока
Выход тревожного сигнала	1 выход
Напряжение выхода сигнализации	40 В пост. тока, макс. 1 А
Ethernet	RJ45
USB	USB 2.0 Type C, для подключения USB-адаптера беспроводного интерфейса для настройки и ввода в эксплуатацию (продается отдельно)
Аудиопоток	
Стандарт	G.711 при частоте выборки 8 кГц L16 при частоте выборки 16 кГц AAC-LC, 48 кбит/с при частоте выборки 16 кГц AAC-LC, 80 кбит/с при частоте выборки 16 кГц
Отношение сигнал/шум	> 50 дБ
Аудиопоток	Полный дуплекс/полудуплекс
Локальное хранилище	
Внутреннее ОЗУ	5 с записи перед сигналом тревоги
Разъем для карты памяти	Поддержка карт microSDHC емкостью до 32 ГБ и карт microSDXC емкостью до 2 ТБ. (Для записи HD рекомендуется использовать карту памяти класса 6 или выше)
SD-карты промышленного класса	Продолжительный срок службы и поддержка мониторинга работоспособности (если поддерживается SD-картой) для заблаговременного определения необходимости в обслуживании
Запись	Непрерывная запись, кольцевая запись, запись по сигналу тревоги, по событию и по расписанию
Безопасность данных	
Сопроцессор для шифрования (TPM)	AES/CBC 256 бит, RSA 4096 бит
PKI	Сертификаты X.509
Сквозное шифрование	Полное сквозное с поддержкой VMS

Безопасность данных	
Шифрование	TLS 1.2; AES 256; AES 128; TLS 1.3
Шифрование локального хранилища	XTS-AES
Проверка подлинности видео	Контрольная сумма, MD5, SHA-1, SHA-256
Защита микропрограммы	Микропрограмма с цифровой подписью, защищенная загрузка
Сеть	
Протоколы	IPv4, IPv6, UDP, TCP, HTTP, HTTPS, RTP/RTCP, IGMP V2/V3, ICMP, ICMPv6, RTSP, FTP, ARP, DHCP, APIPA (Auto-IP, link local address), NTP (SNTP), SNMP (V1, V3, MIB-II), 802.1x, DNS, DNSv6, DDNS (DynDNS.org, selfHOST.de, no-ip.com), SMTP, iSCSI, UPnP (SSDP), DiffServ (QoS), LLDP, SOAP, CHAP, digest authentication
Шифрование	TLS1.0/1.2, AES128, AES256
Ethernet	10/100 Base-T, автоопределение, полудуплексный/полнодуплексный
Подключение	Auto-MDIX
Совместимость	ONVIF Profile S; ONVIF Profile G; ONVIF Profile T; ONVIF Profile M
Механические характеристики	
3-осная регулировка (панорамирование/наклон/поворот)	355°/85°/350°
Размеры (Ø x В)	148 x 122 мм
Вес (прибл.)	920 г
Цвет	RAL 9003, RAL 9017
Гироскопический датчик	Да
Материал купола	Поликарбонат, прозрачный с защитным покрытием от царапин и антибликовым покрытием
Материал	Поликарбонат, с возможностью перекраски
Монтаж	Установка на поверхность с помощью монтажной пластины (входит в комплект поставки), на 4-дюймовую квадратную распределительную коробку, на одно- или двухместную монтажную коробку, 1/4-дюймовая резьба UNC 20

Механические характеристики	
Кабелепровод	Кабелепровод NPT 3/4 дюйма (M25) и NPT 1/2 дюйма (M20) с боковым вводом
Условия эксплуатации	
Рабочая температура	От -20 до +50 °C для непрерывной работы
Температура холодного запуска	-20 °C
Температура хранения	От -30 °C до +70 °C
Влажность	Отн. влажность от 5 до 93 %, без конденсации Отн. влажность от 5 до 100 %, с конденсацией
Влажность при хранении	До 98 %
Ударопрочность	IK10
Степень защиты	IP54
Устойчивое развитие	Не содержит ПВХ
Страна происхождения	Таиланд

Информация для заказа

NDV-5702-AL Фикс. куп.кам. 2MP HDR 3.2-10.5мм IR I/O

Профессиональная фиксированная купольная IP-камера для наблюдения внутри помещений, 60 кадров/с, H.264/H.265 и IVA Pro Buildings, 2 Мп, ИК, IP54, IK10

Класс защиты NDAA
Номер заказа **NDV-5702-AL**

NDV-5703-AL Фикс. куп.кам. 5MP HDR 3.2-10.5мм IR I/O

Профессиональная фиксированная купольная IP-камера для наблюдения внутри помещений, 30 кадров/с, H.264/H.265 и IVA Pro Buildings, 5 Мп, ИК, IP54, IK10

Класс защиты NDAA
Номер заказа **NDV-5703-AL**

NDV-5704-AL Фикс. куп.кам. 8MP HDR 3.2-10.5мм IR I/O

Профессиональная фиксированная купольная IP-камера для наблюдения внутри помещений, 30 кадров/с, H.264/H.265 и IVA Pro Buildings, 8 Мп, ИК, IP54, IK10

Класс защиты NDAA
Номер заказа **NDV-5704-AL**

Дополнительное оборудование**NDA-5070-IC Комплект для монтажа в потолок**

Монтажный комплект для установки в потолок для FLEXIDOME indoor 5100i, FLEXIDOME indoor 5100i IR, FLEXIDOME outdoor 5100i и FLEXIDOME outdoor 5100i IR
 Номер заказа **NDA-5070-IC**

NDA-5070-PLEN Компл. класса «пленум» в потолок, 148мм

Монтажный комплект для установки в потолок для FLEXIDOME indoor 5100i, FLEXIDOME indoor 5100i IR, FLEXIDOME outdoor 5100i и FLEXIDOME outdoor 5100i IR, класс «пленум»
 Номер заказа **NDA-5070-PLEN**

NDA-5070-LWMT Настенн. Г-кронштейн для FLEXIDOME 5100i

Г-образный кронштейн для установки на стену для камер FLEXIDOME indoor 5100i, FLEXIDOME indoor 5100i IR, FLEXIDOME outdoor 5100i, FLEXIDOME outdoor 5100i IR и FLEXIDOME IP 3000i IR
 Номер заказа **NDA-5070-LWMT**

NDA-5080-PIP Адапт. пластина для подвес. монт., 148мм

Адаптерная пластина для подвесного монтажа для камер FLEXIDOME indoor 5100i, FLEXIDOME indoor 5100i IR и FLEXIDOME panoramic 5100i IR
 Номер заказа **NDA-5080-PIP**

NDA-5070-PC Корп. с возм. покраск., FLEXIDOME 5100i, 4шт.

Корпус с возможностью покраски (4 шт.) для FLEXIDOME 5100i и FLEXIDOME 5100i IR
 Номер заказа **NDA-5070-PC**

NDA-5070-CBLI Прозрачный купол для FLEXIDOME 5100i IR

Прозрачный сменный купол для FLEXIDOME indoor 5100i IR и FLEXIDOME outdoor 5100i IR
 Номер заказа **NDA-5070-CBLI**

NDA-5070-TBLI Тонированный купол для FLEXIDOME 5100i IR

Тонированный купол для FLEXIDOME indoor 5100i IR и FLEXIDOME outdoor 5100i IR
 Номер заказа **NDA-5070-TBLI**

NDA-MCSMB-03M Кабель SMB – BNC, 0,3м

Аналоговый кабель 0,3 м для подключения к коаксиальному кабелю, SMB (гнездо) – BNC (гнездо).
 Номер заказа **NDA-MCSMB-03M**

NDA-MCSMB-30M Кабель SMB – BNC, 3,0м

Аналоговый кабель 3 м для подключения к коаксиальному кабелю, SMB (гнездо) – BNC (гнездо)
 Номер заказа **NDA-MCSMB-30M**

NDA-U-CBB Распр. коробка кабелепров., 148мм

Наружная коробка для кабелепроводов, 148 мм, класс защиты IP66
 Номер заказа **NDA-U-CBB**

NDA-U-CMT Адаптер для углового монтажа

Универсальный кронштейн для установки на угол, белый
 Номер заказа **NDA-U-CMT**

NDA-U-PMAS Адаптер для монтажа на столб, маленький

Адаптер для установки на столб, маленький
 Универсальный адаптер для установки на столб, белый цвет; маленький.
 Номер заказа **NDA-U-PMAS**

NDA-U-PMAL Адаптер для монтажа на столб, большой

Универсальный адаптер для монтажа на столб, белый; большой
 Номер заказа **NDA-U-PMAL**

NDA-U-PSMB Кронштейн, подв. монт. стена/потол. SMB

Корпус для монтажа на поверхность (SMB) для монтажа на стену или на трубу.
 Номер заказа **NDA-U-PSMB**

NDA-U-WMT Кронштейн для подв. монтажа на стену

Универсальный настенный кронштейн для купольных камер, белого цвета
 Номер заказа **NDA-U-WMT**

NDA-U-WMTG Подв. крон., монтаж на стену с распр кор

Универсальный кронштейн для монтажа на стену, совместимый с распределительной коробкой только для фиксированных купольных камер, белый
 Номер заказа **NDA-U-WMTG**

NDA-U-PMT Кронштейн для подв. монт. на трубу, 31см

Универсальный кронштейн для монтажа на трубу для купольных камер, 31 см, белого цвета
 Номер заказа **NDA-U-PMT**

NDA-U-PMTE Удлинительная труба для подв. монт. 50см

Удлинитель для универсального кронштейна для монтажа на трубу, 50 см, белого цвета
 Номер заказа **NDA-U-PMTE**

NDA-U-PMTG Кроншт., монтаж на подвес тр с распр кор

Универсальный кронштейн для монтажа на подвесную трубу, совместимый с распределительной коробкой только для фиксированных купольных камер, белый
 Номер заказа **NDA-U-PMTG**

NDA-U-PMTS Кронштейн для подв. монт. на трубу, 11см

Универсальный кронштейн для подвесного монтажа на трубу для купольных камер, 11 см, белого цвета
 Номер заказа **NDA-U-PMTS**

NPD-3001-WAP Портативный инструмент установки

Портативный беспроводной инструмент для установки камеры Bosch
 Номер заказа **NPD-3001-WAP**

NPD-5001-POE Инж-р, 15Вт, один порт, вход пер. тока

Инжектор питания по сети Ethernet (PoE) для использования с поддерживаемыми технологию PoE камерами; 15,4 Вт, 1 порт
Вес: 200 г
Номер заказа **NPD-5001-POE**

NPD-5004-POE Питание по сети Ethernet 15,4Вт, 4-порт.

Инжектор питания по сети Ethernet (PoE) для использования с поддерживаемыми технологию PoE камерами; 15,4 Вт, 4 порта
Вес: 620 г
Номер заказа **NPD-5004-POE**

MSD-064G IP-БЕЗОПАСНОСТЬ, КАРТА MICROSD, 64ГБ

Промышленная карта microSD 64 ГБ с функцией мониторинга работоспособности
Номер заказа **MSD-064G**

MSD-128G IP-БЕЗОПАСНОСТЬ, КАРТА MICROSD, 128ГБ

Карта microSD 128 ГБ промышленного класса с функцией мониторинга работоспособности
Номер заказа **MSD-128G**

MSD-256G IP-БЕЗОПАСНОСТЬ, КАРТА MICROSD, 256ГБ

Карта microSD 256 ГБ промышленного класса с функцией мониторинга работоспособности
Номер заказа **MSD-256G**

MNT-ICP-FDC Наб. крепл. в подв. потол. для FLEXIDOME

Комплект для установки в подвесной потолок камер FLEXIDOME IP 2000/4000/5000/5100i/7000 (кроме серии RD) и панорамных камер серий 5000/7000
Номер заказа **MNT-ICP-FDC**

NCA-WLAN-EU Адаптер для беспров. устан. EU

Беспроводной установочный адаптер для беспроводного ввода в эксплуатацию
Номер заказа **NCA-WLAN-EU**

NCA-WLAN-NA Адаптер для беспров. устан. NA

Беспроводной установочный адаптер для беспроводного ввода в эксплуатацию для Северной Америки
Номер заказа **NCA-WLAN-NA**

Дополнительное программное обеспечение**MVC-IVA-PER IVA Pro Perimeter**

Программное обеспечение для анализа видеоданных для самых важных задач охраны периметра.
Номер заказа **MVC-IVA-PER**

MVC-IVA-TRA IVA Pro Traffic

Программное обеспечение для анализа видеоданных на основе нейронных сетей для мониторинга дорожного движения и автоматического обнаружения инцидентов.
Номер заказа **MVC-IVA-TRA**

Представительство:

Europe, Middle East, Africa:
Bosch Security Systems B.V.
P.O. Box 80002
5600 JB Eindhoven, The Netherlands
www.boschsecurity.com/xc/en/contact/
www.boschsecurity.com

Germany:
Bosch Sicherheitssysteme GmbH
Robert-Bosch-Platz 1
D-70839 Gerlingen
www.boschsecurity.com