

FLEXIDOME micro 3100i - Esterno



- ▶ Design compatto e resistente per un uso discreto con installazione e configurazione semplici e rapide
- ▶ Risoluzione fino a 5 MP
- ▶ IVA Pro Buildings, basato sul deep learning, rileva le persone e i veicoli in modo affidabile
- ▶ High Dynamic Range (HDR) per visualizzare ogni dettaglio sia nelle aree chiare che in quelle scure della scena
- ▶ Secure Element integrato con TPM (Trusted Platform Module) per garantire il massimo livello di sicurezza per l'accesso ai dispositivi e il trasferimento di dati

Le telecamere per esterno FLEXIDOME micro 3100i sono discrete, dal design compatto e offrono immagini di alta qualità per una sorveglianza 24 ore su 24, 7 giorni su 7.

I dispositivi sono disponibili nelle risoluzioni 2 e 5 MP, con tre diversi obiettivi, dal teleobiettivo al grandangolo.

Include analisi video basate su deep learning IVA Pro Buildings per una rilevazione affidabile all'interno degli edifici e intorno ad essi e un Secure Element integrato per il massimo livello di sicurezza dei dati. La versione con specifiche ambientali utilizza le classificazioni IK10 e IP66, per garantire un alloggiamento resistente per applicazioni per esterno e per ambienti interni esposti a rischi di vandalismo. Le esclusive staffe a L per installazione a parete e quelle per installazione angolare consentono un montaggio discreto.

Inoltre, le telecamere sono compatibili con le staffe modulari Bosch.

Funzioni

Gamma dinamica alta

La telecamera integra High Dynamic Range. Questa modalità si basa su un processo a esposizioni multiple che acquisisce simultaneamente i dettagli delle aree illuminate e delle aree in ombra all'interno

della stessa scena. È pertanto possibile distinguere con facilità oggetti e caratteristiche particolari, ad esempio, i volti con intenso controluce.

Intelligent Video Analytics Pro (IVA Pro Buildings)

La telecamera include con la funzionalità IVA Pro Buildings preinstallata e consente la rilevazione e il monitoraggio, basati sul deep learning, altamente affidabili di persone e veicoli. Essendo resistente alle false attivazioni negli ambienti difficoltosi, provocate da pioggia, vento (alberi in movimento), neve, grandine, riflessi dell'acqua, ombre e insetti, la telecamera rileva, monitora e classifica gli oggetti. Un set di regole di allarme e conteggio intelligenti avvisa l'utente in caso di attivazione di allarmi predefiniti e consente di effettuare la ricerca forense con un elevato livello di efficienza grazie alle registrazioni. L'attività di configurazione è ridotta al minimo e semplificata, poiché non è necessario eseguire la calibrazione.

Intelligent Streaming e codifica H.265

La telecamera è basata sulla piattaforma di codifica H.264 e H.265/HEVC più efficiente e potente.

La funzionalità Intelligent Streaming è in grado di fornire video di alta qualità e in alta risoluzione con carico di rete molto basso.

Grazie a una codifica con il doppio dell'efficienza, H.265 consente un ulteriore risparmio in termini di bitrate.

Accessori modulari

È disponibile una linea completa di accessori modulari che consentono l'uniformità del design su diverse telecamere e una vasta gamma di opzioni di installazione. Le opzioni disponibili includono l'installazione a parete o su tubo, una scatola per installazione angolare e un kit di montaggio a soffitto.

Registrazione diretta

È possibile inserire una scheda di memoria nel relativo slot e registrare fino a 2 TB di allarmi in locale. La registrazione pre-allarme in RAM riduce la larghezza di banda di rete necessaria e consente di utilizzare più a lungo il supporto di memorizzazione. La registrazione edge avanzata offre una soluzione di archiviazione affidabile grazie alla combinazione delle seguenti funzionalità:

- Il supporto per schede SD industriali consente una durata straordinaria
- Il monitoraggio dello stato di integrità delle schede SD industriali fornisce indicazioni di assistenza precoci.

Copertura DORI

DORI (Rilevazione/Osservazione/Riconoscimento/Identificazione) è un sistema standard (EN-62676-4) che definisce la capacità di una persona che guarda un video di distinguere persone o oggetti entro un'area coperta. La distanza massima alla quale la combinazione di telecamera/obiettivo è in grado di soddisfare questi criteri è indicata di seguito:

Telecamera 1080p con obiettivo da 2,49 mm

DORI	Definizione DORI	Distanza 2,49 mm	Larghezza orizzontale
Rilevamento	25 px/m (8 px/piedi)	15 m (50 piedi)	77 m
Osservazione	63 px/m (19 px/piedi)	6 m (20 piedi)	30 m
Riconoscimento	125 px/m (38 px/piedi)	3 m (10 piedi)	15 m (50 piedi)
Identificazione	250 px/m (76 px/piedi)	2 m (5 piedi)	8 m

Telecamera 1080p con obiettivo da 3,2 mm

DORI	Definizione DORI	Distanza 3,2 mm	Larghezza orizzontale
Rilevamento	25 px/m (8 px/piedi)	29 m (95 piedi)	77 m

DORI	Definizione DORI	Distanza 3,2 mm	Larghezza orizzontale
Osservazione	63 px/m (19 px/piedi)	11 m (38 piedi)	30 m
Riconoscimento	125 px/m (38 px/piedi)	6 m (20 piedi)	15 m (50 piedi)
Identificazione	250 px/m (76 px/piedi)	3 m (10 piedi)	8 m

Telecamera 1080p con obiettivo da 6 mm

DORI	Definizione DORI	Distanza 6 mm	Larghezza orizzontale
Rilevamento	25 px/m (8 px/piedi)	69 m (225 piedi)	77 m
Osservazione	63 px/m (19 px/piedi)	27 m (91 piedi)	30 m
Riconoscimento	125 px/m (38 px/piedi)	14 m (45 piedi)	15 m (50 piedi)
Identificazione	250 px/m (76 px/piedi)	7 m (23 piedi)	8 m

Telecamera a 5 MP con obiettivo da 2,49 mm

DORI	Definizione DORI	Distanza 2,49 mm	Larghezza orizzontale
Rilevamento	25 px/m (8 px/piedi)	24 m (77 piedi)	104 m (340 piedi)
Osservazione	63 px/m (19 px/piedi)	9 m (31 piedi)	41 m (135 piedi)
Riconoscimento	125 px/m (38 px/piedi)	5 m (15 piedi)	21 m
Identificazione	250 px/m (76 px/piedi)	2 m (8 piedi)	10 m

Telecamera a 5 MP con obiettivo da 3,2 mm

DORI	Definizione DORI	Distanza 3,2 mm	Larghezza orizzontale
Rilevamento	25 px/m (8 px/piedi)	43 m (141 piedi)	104 m (340 piedi)
Osservazione	63 px/m (19 px/piedi)	17 m (56 piedi)	41 m (135 piedi)
Riconoscimento	125 px/m (38 px/piedi)	9 m (28 piedi)	21 m

DORI	Definizione DORI	Distanza 3,2 mm	Larghezza orizzontale
Identificazione	250 px/m (76 px/piedi)	4 m (14 piedi)	10 m

Telecamera a 5 MP con obiettivo da 6 mm

DORI	Definizione DORI	Distanza 6 mm	Larghezza orizzontale
Rilevamento	25 px/m (8 px/piedi)	97 m (319 piedi)	104 m (340 piedi)
Osservazione	63 px/m (19 px/piedi)	39 m (127 piedi)	41 m (135 piedi)
Riconoscimento	125 px/m (38 px/piedi)	19 m (64 piedi)	21 m
Identificazione	250 px/m (76 px/piedi)	10 m (32 piedi)	10 m

Facile installazione

La telecamera può essere alimentata tramite un collegamento con cavo di rete Power-over-Ethernet. Con questa configurazione, è sufficiente un singolo cavo per visualizzare, alimentare e controllare la telecamera. La tecnologia PoE rende l'installazione più vantaggiosa in termini di tempo e di costi poiché le telecamere non richiedono una fonte di alimentazione locale.

Sicurezza dei dati

Per garantire il massimo livello di sicurezza durante il trasporto dei dati e l'accesso al dispositivo, sono state adottate misure speciali. La protezione tramite password a tre livelli con raccomandazioni per la sicurezza consente agli utenti di personalizzare l'accesso al dispositivo. L'accesso tramite browser Web può essere protetto tramite HTTPS e gli aggiornamenti del firmware possono, inoltre, essere protetti con caricamenti sicuri autenticati. Le telecamere sono dotate di hardware Secure Element (SE) integrato che fornisce la funzionalità TPM (Trusted Platform Module) principale per garantire i massimi livelli di sicurezza dei dati e protezione della privacy. Insieme al supporto dell'infrastruttura a chiave pubblica (PKI) viene garantita una protezione eccellente dagli attacchi dolosi. Le telecamere supportano inoltre la lunghezza fino a 4.096 bit delle chiavi di crittografia RSA per garantire la protezione dei dati dopo il 2030, nonché l'autenticazione di rete 802.1x con EAP/TLS. La gestione avanzata dei certificati offre:

- Certificato del dispositivo di origine Bosch preinstallato
- Certificati univoci autofirmati creati automaticamente quando richiesto
- Certificati client e server per l'autenticazione
- Certificati client per la prova di autenticità

- Certificati con chiavi private crittografate

Bosch Remote Portal

Tramite l'infrastruttura cloud protetta Remote Portal, è possibile gestire i dispositivi Bosch connessi. Da Remote Portal è possibile effettuare le seguenti operazioni:

- Completare la configurazione iniziale dei dispositivi Bosch connessi, online e offline.
- Aggiornare il firmware per uno o più dispositivi.
- Gestire i certificati.
- Monitorare l'integrità dei dispositivi Bosch connessi.

Integrazione e conformità ONVIF del sistema

La telecamera è conforme con le specifiche ONVIF Profile S, ONVIF Profile G, ONVIF Profile M e ONVIF Profile T. Per la configurazione H.265, la telecamera supporta Media Service 2, che fa parte di ONVIF Profile T. La conformità a questo standard garantisce l'interoperabilità tra i prodotti video di rete, indipendentemente dal produttore.

Gli integratori di terze parti possono accedere facilmente all'impostazione delle funzioni interne della telecamera per assicurare la perfetta integrazione in progetti più grandi. Per maggiori informazioni, visitare il sito web Bosch Integration Partner Program (IPP) (ipp.boschsecurity.com).

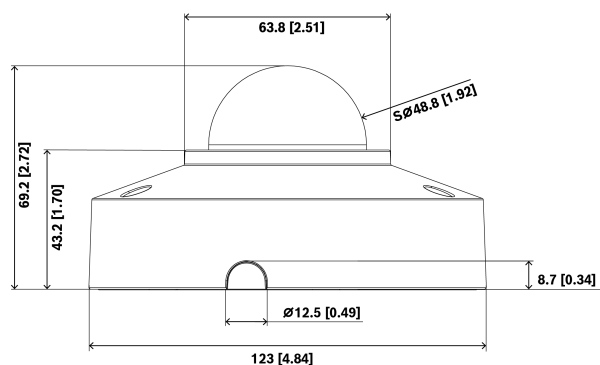
Informazioni normative

Standard	Tipo
Emissioni	EN 55032 (Classe A) CFR 47 FCC Parte 15 (Classe A) VCCI (Classe A) AS/NZS CISPR32 (Classe A)
Immunità	EN 55035 EN 61000-6-1 EN 61000-6-2
Caratteristiche ambientali	IEC 60068-2-1 IEC 60068-2-2 IEC 60068-2-6 IEC 60068-2-14 IEC 60068-2-27 EN IEC 63000: 2018 RoHS UE, 2011/65/UE e 2015/863/UE RAEE UE, 2012/19/UE Imballaggio UE, 94/62/UE N2580-1 (standard Bosch) N33.6 (standard Bosch)
Sicurezza	EN IEC 62368-1 IEC 62368-1

Standard	Tipo
	UL 62368-1 EN/IEC/UL 60950-22
Protezione ingresso (solo modelli per esterno)	EN 60529 (IP66)
Prestazioni immagini	IEC 62676-5
Visualizzazione a colori	ITU-R BT.709-6
Conformità ONVIF	EN 50132-5-2, EN 62676-2
Protezione dagli urti	EN 62262 (IK10): 2002
Marchi	CE, FCC, UL, WEEE, RCM, VCCI, UKCA, BIS, KCC, CMIM
Conformità	Conforme a NDAA

Regione	Conformità alle normative/marchi di qualità	
Stati Uniti	UL CAP	Cybersecurity Assurance Program
Marocco	CMIM	

Note di installazione/configurazione



Dimensioni in mm (pollici)

Specifiche tecniche

Specifiche elettriche

Ingresso PoE	PoE IEEE 802.3af / 802.3at Type 1, Class 3
Consumo energetico PoE (W) (tipico - massimo)	3.2 W – 4.5 W

Sensore

	Versioni 2 MP
Pixel totali sensore	2 MP circa

	Versioni 2 MP
Tipo di sensore	1/2.8 inch CMOS
Pixel effettivi (O x V)	1,920 x 1,080

	Versioni 5 MP
Pixel totali sensore	5 MP circa
Tipo di sensore	1/2.7 inch CMOS
Pixel effettivi (O x V)	2,592 x 1,944

Sensibilità

	Versioni 2 MP
Colore (lx)	NUE-3702-F02: 0,1 lx NUE-3702-F04: 0,1 lx NUE-3702-F06: 0,1 lx
Gamma dinamica alta (HDR) (dB)	120 dB

	Versioni 5 MP
Colore (lx)	NUE-3703-F04: 0,15 lx NUE-3703-F06: 0,15 lx
Gamma dinamica alta (HDR) (dB)	120 dB

Ottica

	Versioni 2 MP
Lunghezza focale obiettivo (mm)	NUE-3702-F02: 2,49 mm NUE-3702-F04: 3,2 mm NUE-3702-F06: 6 mm
Apertura dell'obiettivo (/F)	NUE-3702-F02: 1,7 /F NUE-3702-F04: 1,6 /F NUE-3702-F06: 1,9 /F
Campo visivo orizzontale (°)	NUE-3702-F02: 137° NUE-3702-F04: 106° NUE-3702-F06: 58,5°
Campo visivo verticale (°)	NUE-3702-F02: 72,8° NUE-3702-F04: 56° NUE-3702-F06: 31,3°

	Versioni 5 MP
Lunghezza focale obiettivo (mm)	NUE-3703-F02: 2,49 mm NUE-3703-F04: 3,2 mm NUE-3703-F06: 6 mm

	Versioni 5 MP
Apertura dell'obiettivo (/F)	NUE-3703-F02: 1,7 /F NUE-3703-F04: 1,6 /F NUE-3703-F06: 1,9 /F
Campo visivo orizzontale (°)	NUE-3703-F02: 131,2° NUE-3703-F04: 100,8° NUE-3703-F06: 56,1°
Campo visivo verticale (°)	NUE-3703-F02: 91,4° NUE-3703-F04: 69,2° NUE-3703-F06: 39,2°

Funzioni video

Giorno/notte	Auto (punti di commutazione regolabili); Colore; Monocromatico
Funzionalità telecamera	Immagine speculare; Rotazione a 90°; Rotazione a 180°; Rotazione a 270° inclusa modalità verticale; Compensazione del controluce (BLC); Ottimizzazione nitidezza; Intelligent Defog; Contatore pixel; Saturazione; Luminosità; Filigrana video; Indicazione display; Posizione
Bilanciamento del bianco (K)	2,000 K – 10,000 K
Modalità bilanciamento del bianco	Base; Standard; Modalità manuale; Modalità attesa; 3 modalità automatiche; Lampada al sodio auto
Modalità otturatore	Automatic Electronic Shutter (AES); 1/15,000 max; Otturatore predefinito; 1/25 [30] min; 1/15.000 max; Shutter predefinito
Numero zone oscurate	8

Flusso video

Compressione video	H.264 (ISO/IEC 14496-10); M-JPEG; H.265/HEVC
Streaming	Più flussi configurabili in H.265; H.264 and M-JPEG; Frame rate e larghezza di banda configurabili; Bosch Intelligent Streaming
Latenza di elaborazione telecamera	<120ms
Struttura GOP	IP

Frame rate (fps)	1 fps – 30 fps
Rapporto segnale/rumore del video (dB)	>55 dB
Risoluzione video (A x L)	Solo versioni 5 MP: 5 MP (4:3), 2.592 x 1.944, a 0,1 MP (4:3), 320 x 240 3,8 MP (16:9), 2.592 x 1.456 a 0,1 MP (16:9), 512 x 288 Solo versioni 2 MP: HD 1080p (16:9), da 1.920 x 1.080 a 0,1 MP (16:9), 512 x 288

Video Content Analysis

Tipo di analisi	Intelligent Video Analytics Pro: IVA Pro Buildings
Attivazioni allarme	Qualsiasi oggetto; Oggetto nel campo; Attraversamento linea; Ingresso/uscita dal campo; Presenza prolungata; Percorso seguito; Conteggio; Presenza; Cambio di condizione; Ricerca somiglianze; Oggetti che si fermano o iniziano a muoversi
Filtri oggetto	Durata; Dimensioni; Proporzione; Direzione; Colore
Modalità di tracciamento	Tracciamento base (2D)
Categorie di oggetti	Persona, veicolo
Numero di regole allarmi possibili (contemporaneamente)	16
Funzionalità aggiuntive	Rilevamento manomissioni

Ingressi e uscite

Ethernet	RJ45 schermato
Uscita video analogica	CVBS: 1,0 Vp-p/75 ohm composito, 720 x 480 (NTSC), 720 x 576 (PAL) per installazione

Archiviazione

Memoria interna	5-s-pre-alarm-recording
-----------------	-------------------------

Scheda di memoria SD	Micro SDHC; Micro SDXC (si consiglia una scheda di memoria di classe 6 o superiore per la registrazione HD)
Capacità scheda di memoria (GB)	32 GB per microSDHC; 2 TB per scheda microSDXC
Schede Industrial SD	Durata estrema e supporto per il monitoraggio dell'integrità che fornisce un'indicazione di manutenzione preventiva

Sicurezza dei dati

Secure Element	RSA 4.096 bit; AES/CBC 256 bit
PKI	Certificati X.509
Crittografia end-to-end	End-to-end completo con VMS supportato
Crittografia	TLS 1.2; AES 256; AES 128; TLS 1.3
Crittografia archiviazione locale	XTS-AES
Autenticazione video	MD5; SHA-1; SHA-256; Checksum
Protezione firmware	Firmware firmato; avvio protetto

Piattaforma

Common Product Platform	CPP14.3
-------------------------	---------

Rete

Tipo Ethernet	10/100BASE-T
---------------	--------------

Integrazione del sistema

Protocolli/Standard	IPv4; IPv6; UDP; TCP; HTTP; HTTPS; RTP/RTCP; IGMP V2/V3; ICMP; ICM-Pv6; RTSP; FTP; ARP; DHCP; APIPA (Auto-IP, link local address); NTP (SNTP); SNMP (V1, MIBII); SNMP (V3, MIBII); DNS; DNSv6; DDNS (DynDNS.org, selfHOST.de, no-ip.com); SMTP; iSCSI; UPnP (SSDP); DiffServ (QoS); LLDP; SOAP; CHAP; Digest authentication
---------------------	---

Conformità	ONVIF Profile S; ONVIF Profile G; ONVIF Profile T; Auto-MDIX; ONVIF Profile M
------------	---

Caratteristiche meccaniche

Intervallo panoramica (°)	0° - 355°
Intervallo di inclinazione (°)	0° - 75°
Intervallo rollio (°)	0° - 355°
Dimensioni (Ø x H) (mm)	123 mm x 69.2 mm
Dimensioni (Ø x H) (poll.)	4.84 in x 2.72 in
Peso (g)	480 g
Peso (lb)	1.06 lb
Colore	Bianco
Colore (RAL)	RAL 9003 Bianco segnale
Materiale della cupola	Policarbonato trasparente
Tipo di montaggio	Trasparente con rivestimento anti-graffio
Materiale	Allungamento in lega di alluminio con membrana deumidificante e area di collegamento impermeabile
Tipo di montaggio	montaggio su superficie

Caratteristiche ambientali

Temperatura di esercizio (°C)	-30 °C - 50 °C
Temperatura di esercizio (°F)	-22 °F - 122 °F
Temperatura di stoccaggio (°C)	-50 °C - 70 °C
Temperatura di stoccaggio (°F)	-58 °F - 158 °F
Umidità di esercizio relativa, senza condensa (%)	5% - 93%
Umidità relativa stoccaggio	5% - 95%
Protezione dagli urti	IK10
Sostenibilità	Senza PVC
Paese di origine	Tailandia

Informazioni per l'ordinazione

NUE-3702-F02 Dome micro 2MP HDR 137° IP66 IK10

Telecamera dome fissa per videosorveglianza per esterno a 30 fps con H.264/H.265 IVA Pro Buildings, 2 MP, obiettivo da 137°, IP66, IK10, conformità NDAA
Numero ordine **NUE-3702-F02**

NUE-3702-F04 Dome micro 2MP HDR 106° IP66 IK10

Telecamera dome fissa per videosorveglianza per esterno a 30 fps con H.264/H.265 IVA Pro Buildings, 2 MP, obiettivo da 106°, IP66, IK10, conformità NDAA
Numero ordine **NUE-3702-F04**

NUE-3702-F06 Dome micro 2MP HDR 58° IP66 IK10

Telecamera dome fissa per videosorveglianza per esterno a 30 fps con H.264/H.265 IVA Pro Buildings, 2 MP, obiettivo da 58°, IP66, IK10, conformità NDAA
Numero ordine **NUE-3702-F06**

NUE-3703-F02 Dome micro 5MP HDR 131° IP66 IK10

Telecamera dome fissa per videosorveglianza per esterno a 30 fps con H.264/H.265 IVA Pro Buildings, 5 MP, obiettivo da 131°, IP66, IK10, conformità NDAA
Numero ordine **NUE-3703-F02**

NUE-3703-F04 Dome micro 5MP HDR 101° IP66 IK10

Telecamera dome fissa per videosorveglianza per esterno a 30 fps con H.264/H.265 IVA Pro Buildings, 5 MP, obiettivo da 101°, IP66, IK10, conformità NDAA
Numero ordine **NUE-3703-F04**

NUE-3703-F06 Dome micro 5MP HDR 56° IP66 IK10

Telecamera dome fissa per videosorveglianza per esterno a 30 fps con H.264/H.265 IVA Pro Buildings, 5 MP, obiettivo da 56°, IP66, IK10, conformità NDAA
Numero ordine **NUE-3703-F06**

Accessori

NDA-3082-PIP Piastra interfaccia pendente, 123mm

Piastra interfaccia pendente per FLEXIDOME micro 3100i per esterno
Numero ordine **NDA-3082-PIP**

NDA-5080-CMB Scatola installazione angol. 45°, 110mm

Scatola per installazione angolare per FLEXIDOME panoramic 5100i per interno e FLEXIDOME micro 3100i, angolo di inclinazione di 45°
Numero ordine **NDA-5080-CMB**

NDA-5081-PLEN Kit a incasso classe plenum, 110mm

Kit per installazione a incasso a soffitto con certificazione Plenum per FLEXIDOME panoramic 5100i e FLEXIDOME micro 3100i
Numero ordine **NDA-5081-PLEN**

NDA-MCBNC-01M Cavo analogico, connettore BNC

Cavo analogico da 0,1 metro (0,3 piedi) per BNC (femmina) per il collegamento di una telecamera a un cavo coassiale
Numero ordine **NDA-MCBNC-01M**

NDA-3083-LWMT Staffa parete a L per FLEXIDOME 3100i

Staffa a L per installazione a parete per 4S e scatole a incasso per FLEXIDOME indoor 3100i, FLEXIDOME indoor 3100i IR FLEXIDOME outdoor 3100i IR, FLEXIDOME micro 3100i - Interno, FLEXIDOME micro 3100i - Esterno, FLEXIDOME indoor 5100i, FLEXIDOME indoor 5100i IR, FLEXIDOME outdoor 5100i, FLEXIDOME outdoor 5100i IR
Numero ordine **NDA-3083-LWMT**

NDA-U-CBBS SMB, Dinion 3100i IR

Scatola posteriore, ingresso tubo, per DINION 3100i IR e FLEXIDOME micro 3100i per esterno
Numero ordine **NDA-U-CBBS**

NDA-U-WMT Staffa parete

Staffa universale per installazione pendente muro, colore bianco
Numero ordine **NDA-U-WMT**

NDA-U-WMTG Staffa parete, scatola a incasso

Staffa universale per installazione a parete, compatibile con installazione della scatola ad incasso solo per telecamere dome fisse, bianca
Numero ordine **NDA-U-WMTG**

NDA-U-PMTE Prolunga staffa tubo, 20" (50cm)

Prolunga per staffa universale per installazione su tubo, 50 cm, bianca
Numero ordine **NDA-U-PMTE**

NDA-U-PMTG Staffa inst. su tubo pend., scatola inc.

Staffa universale per installazione su tubo, compatibile con installazione della scatola ad incasso solo per telecamere dome fisse, bianca
Numero ordine **NDA-U-PMTG**

NDA-U-PMTS Staffa tubo 4" (11cm)

Staffa universale per installazione su tubo pendente per telecamere dome, 11 cm (4 pollici), bianca.
Numero ordine **NDA-U-PMTS**

NDA-U-PMAS Adattatore per montaggio a palo piccolo

Adattatore per installazione su palo, piccolo
Adattatore universale per installazione su palo, bianco; piccolo.
Numero ordine **NDA-U-PMAS**

NDA-U-PSMB Staffa parete/soffitto SMB

Scatola SMB (Surface Mount Box) per staffa per installazione a parete o su tubo.
Numero ordine **NDA-U-PSMB**

NDA-U-PMT Staffa tubo, 31cm

Staffa universale per installazione su tubo per telecamere dome, 31 cm, bianca
Numero ordine **NDA-U-PMT**



<https://www.boschsecurity.com>