

FLEXIDOME multi 7000i



- ▶ Vier 3 MP of 5 MP imagers met 30 fps in één camera op één IP-adres
- ▶ Eenvoudige en flexibele installatie met vier gemotoriseerde zoom-/focusobjectieven
- ▶ Hoog dynamisch bereik (HDR) om elk detail te zien in heldere en in donkere gebieden van de scène
- ▶ Ingebouwde Intelligent Video Analytics om relevante waarschuwingen te activeren en snel gegevens op te halen

De FLEXIDOME multi 7000i camera is gebouwd voor hoogwaardige prestaties, met vier onafhankelijke beeldsensoren met gemotoriseerde zoom-/focusobjectieven. Het helpt de installatie te vereenvoudigen en kosten te verlagen terwijl een flexibele dekking wordt gewaarborgd. Met vier gelijktijdige scènes in één camera is het perfect voor dekking van een groot gebied, verkeerskruispunten en hoeken van gebouwen. Wanneer de objectieven in de juiste hoek worden gekanteld, kan de camera zelfs een gebied tot volledig 360° bedekken. Bovendien kan de camera dankzij de zoomfunctie gedetailleerde dekking bieden voor meer afgelegen gebieden.

Functies

Tot 20 megapixel multi-directionele overzichten

Vier onafhankelijke imagers met afzonderlijke externe zoom- en focusobjectieven leggen zeer hoogwaardige beelden met een totale resolutie van maximaal 20 megapixels vast:

| | |
|------------|----------------------------------|
| NDM-7702-A | Vier onafhankelijke 3 MP imagers |
| NDM-7703-A | Vier onafhankelijke 5 MP imagers |

Elk van de vier imagers kan flexibel worden ingesteld met 3-assige beweging langs een cirkelvormig spoor. Dit maakt surrounddekking mogelijk en legt gedetailleerde beelden vast vanuit elke hoek voor uitgebreide videodekking met vier afzonderlijke weergaven vanaf één IP-adres.

Hoog dynamisch bereik

De camera heeft een hoog dynamisch bereik. Dit is gebaseerd op meerdere belichtingsprocessen voor meer details in lichte gedeelten en in de schaduw, zelfs in dezelfde scène. Het resultaat is dat u gemakkelijk onderscheiden kunt maken tussen objecten en kenmerken, bijvoorbeeld gezichten bij een heldere achtergrondverlichting. Het werkelijke dynamische bereik van de camera wordt gemeten met OECF-analyse (Opto-Electronic Conversion Function) conform IEC 62676 Deel 5. Deze methode wordt gebruikt om een standaardmetingen te bieden, die kunnen worden gebruikt om verschillende camera's te vergelijken.

H.265 zeer efficiënte videocodering

De camera is ontworpen voor het meest efficiënte en krachtige H.264- en H.265/HEVC-coderingsplatform. De camera levert video van hoge kwaliteit, met een hoge resolutie en een zeer lage netwerkbelasting. Met een twee maal zo efficiënte codering is H.265 de nieuwe compressiestandaard voor IP-videobewakingssystemen.

Audio in twee richtingen en ingebouwde microfoon

De spreek/luister-verbinding geeft de operator de mogelijkheid om te communiceren met bezoekers en indringers via een externe audiolijningang en -uitgang. Als alternatief is er een geïntegreerde microfoon om scherpe en heldere audio vast te leggen. Door de geïntegreerde of externe microfoon te gebruiken, kan audiodetectie worden gebruikt om alarmen te genereren om de beveiligingsoperator

sneller te waarschuwen en hij of zij proactiever kan handelen. Als dat wettelijk verplicht is, kan de microfoon worden geblokkeerd met een beveiligde licentiesleutel.

Intelligent Video Analytics

De camera maakt gebruik van de nieuwste generatie van Bosch Intelligent Video Analytics (IVA). Speciaal ontworpen voor de meest lastige omgevingen. Het is in hoge mate bestand tegen valse triggers die worden veroorzaakt door een moeilijke omgeving met sneeuw, wind (bewegende bomen), regen, hagel en reflecties in water. Door gebruik te maken van de zoomfunctie van het objectief kan de camera automatische persoonsdetectie bieden over afstanden tot 130 m / 430 ft.

Het systeem detecteert, volgt en analyseert objecten betrouwbaar en waarschuwt bij de activering van voorgedefinieerde alarmen. Een slimme set alarmregels vereenvoudigt complexe taken en minimaliseert valse alarmen.

Intelligent Video Analytics voegt ook zin en structuur aan uw video toe door het toevoegen van metadata. Kalibreren is snel en eenvoudig: voer gewoon de hoogte van de camera in. De interne gyro-/ accelerometersensoren leveren de rest van de informatie om de videoanalyse voor elke imager nauwkeurig te kalibreren.

De volgende stap in beeldanalyse bestaat uit de toevoeging van mogelijkheden voor machine learning. Met Camera Trainer kunt u de ingebouwde Intelligent Video Analytics aanpassen om nieuwe door de gebruiker gedefinieerde bewegende of stilstaande objecten, of latere wijzigingen te detecteren.

DORI-dekking

DORI (Detect, Observe, Recognize, Identify/ detecteren, observeren, herkennen, identificeren) is een standaardstelsel (EN-62676-4) voor het definiëren van de mate waarin een persoon die de video bekijkt, onderscheid kan maken tussen personen of objecten in een gedekt gebied. Hieronder ziet u de maximale afstand waarop een combinatie van camera en objectief aan deze criteria kan voldoen:

12 MP-camera met 3,7 mm - 7,7 mm objectief*

| DORI | DORI-definitie | Afstand 3,7 mm/7,7 mm | Horizontale breedte |
|-----------------------|------------------------|-------------------------------|------------------------|
| Detecteren | 25 px/m (8 px/ft) | 45 m/117 m (148 ft/384 ft) | 82 m (256 ft) |
| Observeren | 63 px/m (19 px/ft) | 18 m/46 m (59 ft/151 ft) | 33 m (108 ft) |
| Recognize (herkennen) | 125 px/m (38 px/ft) | 9 m/23 m (31 ft/75 ft) | 16 m (54 ft) |

| DORI | DORI-definitie | Afstand 3,7 mm/7,7 mm | Horizontale breedte |
|---------------|------------------------|---------------------------|------------------------|
| Identificeren | 250 px/m (76 px/ft) | 4 m/12 m (13 ft/39 ft) | 8 m (27 ft) |

*De getallen in deze tabel geven geen IVA-afstanden weer. Voor IVA-afstanden, zie de lens calculator / Bosch IP video design tool.

20 MP-camera met 3,7 mm - 7,7 mm objectief*

| DORI | DORI-definitie | Afstand 3,7 mm/7,7 mm | Horizontale breedte |
|-----------------------|------------------------|-------------------------------|------------------------|
| Detecteren | 25 px/m (8 px/ft) | 47 m/148 m (154 ft/486 ft) | 104 m (324 ft) |
| Observeren | 63 px/m (19 px/ft) | 22 m/59 m (74 ft/194 ft) | 41 m (136 ft) |
| Recognize (herkennen) | 125 px/m (38 px/ft) | 11 m/30 m (36 ft/97 ft) | 21 m (68 ft) |
| Identificeren | 250 px/m (76 px/ft) | 6 m/15 m (19 ft/49 ft) | 10 m (34 ft) |

*De getallen in deze tabel geven geen IVA-afstanden weer. Voor IVA-afstanden, zie de lens calculator / Bosch IP video design tool.

Scènemodi

Er zijn meerdere configureerbare modi met de beste instellingen voor uiteenlopende toepassingen. Met één klik kunnen volledig geoptimaliseerde beeldinstellingen worden geselecteerd die zijn afgestemd op de omstandigheden. Verschillende scènemodi kunnen worden geselecteerd voor verschillende situaties, zoals natriumverlichting, snel bewegende objecten of donkere omgevingen.

Bestand tegen regen, stof en sabotage met betrouwbare werking over een breed temperatuurbereik

Geschikt voor binnen- en buitengebruik. Het robuuste ontwerp van de camera voldoet aan de normen IP66 en IK10, waarmee de camera bestand is tegen regen en stof en tevens bescherming biedt tegen vandalisme en sabotage. De camera kan werken in een breed omgevingstemperatuurbereik tussen -50 °C tot +55 °C / -58 °F tot 131 °F.

Eenvoudige installatie

Met de multi-imager camera is het alleen nodig om één camera te installeren, één kabel te trekken, één IP-adres te configureren en één VMS-licentie (Video Management Software) te verkrijgen (van toepassing op de meest voorkomende VMS, waaronder BVMS 11.1 of hoger), terwijl u het voordeel heeft vier camera's te kunnen gebruiken.

Het mechanische ontwerp volgt de installatiefilosofie van Bosch door gebruik te maken van een montageplaat voor de installatie en eenvoudig kabelbeheer.

Stroom kan worden geleverd via Power-over-Ethernet. Met deze configuratie is er slechts één kabel nodig voor de voeding, bediening en weergave van de camera. Door gebruik te maken van PoE kan de installatie gemakkelijker en kosteneffectiever worden uitgevoerd, omdat op de locatie waar de camera wordt geplaatst geen voedingsbron aanwezig hoeft te zijn.

Modulaire accessoires

Er is een uitgebreid assortiment modulaire accessoires beschikbaar waarmee u een consistent ontwerp tussen verschillende camera's en een scala van installatiemogelijkheden krijgt. Beschikbare opties zijn wand- of pijpbevestiging, een bewakingskast met stroom- en glasvezelopties en een montagekit voor aan het plafond. Er is ook een leidingadapter beschikbaar voor installaties op betonnen wanden of plafonds.

Data security

Er zijn speciale maatregelen genomen om te zorgen voor het hoogste niveau van beveiliging voor de toegang tot het apparaat en data transport. Door de wachtwoordbeveiliging op drie niveaus met beveiligingsaanbevelingen kunnen gebruikers de toegang tot het apparaat aanpassen. Toegang via de webbrowser kan worden beveiligd met HTTPS en firmware-updates kunnen ook worden beveiligd met geverifieerde veilige uploads. De camera's hebben ingebouwde Secure Element (SE) hardware die de belangrijkste Trusted Platform Module (TPM) -functionaliteit biedt om de hoogste niveaus van gegevensbeveiliging en privacybescherming te garanderen. Samen met PKI-ondersteuning (Public Key Infrastructure) is superieure bescherming tegen schadelijke aanvallen gegarandeerd. Hij ondersteunt ook 802.1x netwerkverificatie met EAP/TLS en RSA-coderings sleutellengtes tot 4096 bits, zodat de gegevens ook na 2030 nog veilig zijn. De geavanceerde certificaatverwerking biedt:

- Apparaatcertificaat voor Bosch-herkomst vooraf geïnstalleerd
- Unieke certificaten die automatisch zelf worden gegenereerd indien nodig
- Client- en servercertificaten voor verificatie
- Clientcertificaten voor bewijs van echtheid
- Certificaten met gecodeerde persoonlijke sleutels
- Apparaatcertificaat voor Bosch-herkomst vooraf geïnstalleerd

Lokaal opnemen

Plaats een geheugenkaart in de kaartsleuf zodat u maximaal 2 TB aan lokale alarmopnamen kunt opslaan. Pre-alarmopname in RAM vermindert de

bandbreedte voor opnemen in het netwerk en vergroot de effectieve levensduur van de geheugenkaart.

De camera beschikt over geavanceerde decentrale opname voor een betrouwbare opslagoplossing dankzij de combinatie van de volgende functies:

- De ondersteuning van industriële SD-kaarten maakt een extreme levensduur mogelijk.
- Statuscontrole van industriële SD-kaarten zorgt voor vroegtijdige onderhoudsindicaties.

Systeemintegratie en conformiteit met ONVIF

De camera voldoet aan de ONVIF Profile S-, ONVIF Profile G, ONVIF Profile M- en ONVIF Profile T-specificaties. Voor de H.265-configuratie ondersteunt de camera Media Service 2 dat een onderdeel is van ONVIF Profile T. Hierdoor is compatibiliteit tussen netwerkvideoproducten gegarandeerd, ongeacht de fabrikant.

De interne functieset van de camera voor integratie in grote projecten is gemakkelijk toegankelijk voor integrators van derden. Bezoek de website van het Bosch Integration Partner Program (IPP) (ipp.boschsecurity.com) voor meer informatie.

Cloudgebaseerde services

De camera ondersteunt JPEG-posting op tijd- of alarmbasis naar vier verschillende accounts. Deze accounts kunnen FTP-servers of cloudgebaseerde opslag gebruiken. Videoclips of JPEG-beelden kunnen ook naar deze accounts worden geëxporteerd.

Alarmen kunnen zodanig worden ingesteld dat bij activering een e-mail of SMS wordt verzonden, zodat u altijd op de hoogte bent van abnormale gebeurtenissen.

Bosch Remote Portal

Met de beveiligde cloudinfrastructuur Bosch Remote Portal kunt u uw verbonden Bosch-apparaten beheren. Vanuit het Bosch Remote Portal kunt u:

- De eerste configuratie van uw online en verbonden Bosch apparaten voltooiën (online en offline).
- Firmware bijwerken voor één of meer apparaten.
- Certificaten beheren.
- Bewaak de status van uw aangesloten apparaten van Bosch.

Project Assistant-app

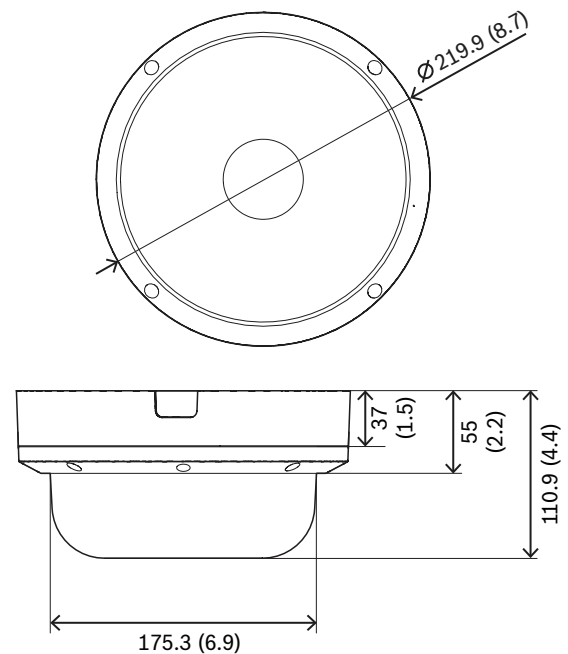
Omdat de camera is uitgerust met een USB-C-poort voor een draadloze USB-dongle (apart verkrijgbaar: NCA-WLAN-EU, NCA-WLAN-NA), kan het installatieprogramma de eerste configuratie eenvoudig draadloos uitvoeren. Met behulp van een mobiel apparaat met de Project Assistant-app van Bosch kunt u de eerste installatie en zoom-focus van het objectief uitvoeren om de juiste scène te vinden. Sluit gewoon de draadloze USB-dongle aan en ga naar de Project Assistant-app van Bosch, beschikbaar voor iOS, Windows of Android.

Informatie over de regelgeving

| Norm | Type |
|---|--|
| Emissie | EN 55032 (klasse A) CFR 47 FCC part 15 (klasse A) |
| Immunititeit | EN 50121-4 EN 50130-4 |
| Omgevingseisen | EN50130-5, klasse IV, vaste uitrusting, buitenshuis algemeen EN IEC 63000: 2018 RoHS EU, 2011/65/EU en 2015/863/EU WEEE EU, 2012/19/EU |
| Veiligheid | EN 62368-1 EN 60950-22 UL 62368-1 en UL 60950-22 IEC 62368-1 en IEC 60950-22 CAN/CSA-C22.2 Nr. 62368-1-14 CAN/CSA-C22.2 Nr. 60950-22-17 |
| Beeldkwaliteit | IEC 62676-5 |
| ONVIF-conformiteit | EN 50132-5-2, EN 62676-2 |
| Slagvastheid | EN 62262 (IK10) |
| Bescherming tegen binnendringen van water en stof | EN 60529 (IP66) en UL50E (NEMA Type 4X) |
| Keurmerken | CE, FCC, UL, WEEE, RCM, VCCI, CMIM, UKCA, China RoHS, EAC, BIS |

| Regio | Naleving van wet- en regelgeving/kwaliteitsaanduidingen | |
|------------------|---|--------------------------------------|
| Europa | CE | FLEXIDOME multi 7000i |
| Groot-Brittannië | UKCA | FLEXIDOME multi 7000i |
| Global | IEC 62443 | Industrial Cyber Security Capability |
| VS | UL CAP | Cybersecurity Assurance Program |

Opmerkingen over installatie/configuratie



Afmetingen in mm

Technische specificaties

| Vermogen | |
|------------------------------------|---|
| Ingangsspanning | PoE+ IEEE 802.3at Type 2, klasse 4 24 VAC \pm 10% PoE en hulpvoeding kunnen gelijktijdig worden aangesloten voor redundante werking |
| Stroomverbruik (typisch / maximum) | PoE+: 10,6 W / 22,1 W 24 VAC: 9,2 W / 17,6 W |

| Sensor | |
|-------------|--------------------|
| Type sensor | 4x 1/2,7-inch CMOS |

| Gevoeligheid | |
|---|----------|
| Gemeten volgens IEC 62676 Deel 5 (1/25, F1.9) | |
| Kleur | 0,091 lx |
| Mono | 0,012 lx |

| Dynamisch bereik | |
|--------------------------------------|------------|
| Hoog dynamisch bereik | 120 dB WDR |
| HDR gemeten volgens IEC 62676 Deel 5 | 101 dB WDR |

| Optisch | |
|-----------|--------------|
| Objectief | 3,7 - 7,7 mm |

| Optisch | |
|-----------------------------------|---|
| | F1,9 |
| Instelling | Motorzoom/-focus |
| Dag/nacht | Schakelbaar IR-sperfilter |
| Beeldhoek | Groothoek: 85,1° x 62° (H x V) Tele: 38,7° x 29,0° (H x V) |
| Beeldhoek (maximaal gecombineerd) | Tot 360° dekking (afhankelijk van objectiepositie en kanteling) |

| Platform | |
|-------------------------|---------|
| Common Product Platform | CPP14.1 |

| Videostreaming | |
|------------------------------|--|
| Videocompressie | H.265; H.264; M-JPEG |
| Streaming | Meerdere configureerbare streams in H.264, H.265 en M-JPEG, configureerbare image rate en bandbreedte. Doelzones (Regions of Interest, ROI) |
| Vertraging van camera | 120 ms |
| GOP-structuur | IP |
| Image rate | 1-30 fps |
| Signaal-ruisverhouding (SNR) | >55 dB |

| Videoresolutie (H x V) | |
|--|---|
| Max. resolutie (12 MP variant) | 4x 2048 x 1536 (4:3) @30 fps 4x 1920 x 1080 (16:9) @30 fps |
| Max. resolutie gangmodus (12 MP variant) | 4x 1536 x 2048 (3:4) @30 fps 4x 1080 x 1920 (9:16) @30 fps |
| Max. resolutie (20 MP variant) | 4x 2592 x 1944 (4:3) @30 fps 4x 2560 x 1440 (16:9) @30 fps |
| Max. resolutie gangmodus (20 MP variant) | 4x 1944 x 2592 (3:4) @25 fps 4x 1440 x 2560 (9:16) @25 fps |

Meerdere lagere resoluties beschikbaar in indeling van 4:3 en 16:9, individueel selecteerbaar per stream en beeldsensor

| Beeldinstelling | |
|-----------------|------------------------|
| Spiegelbeeld | Aan/uit |
| Beeld roteren | 0° / 90° / 180° / 270° |

| Beeldinstelling | |
|-------------------|--|
| Positionering | Coördinaten / bevestigingshoogte |
| Videofuncties | |
| Witbalans | 2300 tot 10.000 K, 3 automatische modi (basis, standaard, natriumdamp), handmatige modus en vasthouden |
| Sluiters | Automatische elektronische sluiters (AES); Vaste sluiters (1/25 [30] tot 1/15000) instelbaar; Standaardsluiter |
| Dag/nacht | Automatisch (instelbaar schakelpunt), kleur, zwart/wit |
| Ruisonderdrukking | Dynamische ruisonderdrukking met 3 niveaus: laag, gemiddeld en hoog |
| Scènemodi | Standaard, Natriumverlichting, Gevoeligheidsversterking, Tegenlicht, Dynamisch, Alleen kleur |
| Privacymasking | Acht onafhankelijke gebieden per beeldsensor, volledig programmeerbaar |
| Displaystamping | Naam; Logo; Tijd; Alarmmelding; volledig programmeerbaar per beeldsensor |
| Extra functies | Contrast, Verzadigingsniveau en -beheer, Helderheid, Scherpheid, ALC-niveau, Defog |

| Video Content Analyse | |
|------------------------------|--|
| Type analyse | Intelligent Video Analytics, Camera Trainer |
| Alarmregels (te combineren) | Willekeurig object, Object in veld, Overschrijding van een lijn, Veld betreden/verlaten, Verdacht ophouden, Route volgen, Object inactief/verwijderd, Tellen, Bezetting, Schatting van dichtheid van menigte, Verandering van omstandigheid, Soortgelijkheid zoeken, Stroom tellen |
| Aantal regels (gelijktijdig) | 16 per beeldsensor |
| Objectfilters | Duur, Grootte, Beeldverhouding, Snelheid, Richting, Kleur, Objectklassen (4) |
| Registratiemodi | Standaardregistratie (2D), 3D-registratie, Personenregistratie 3D, Schepen volgen, Museummodus |
| Objectklassen | Persoon, auto, fiets, vrachtwagen |

Video Content Analyse

| | |
|-------------------------|---|
| Kalibratie / geolocatie | Automatisch, gebaseerd op gyrosensor, brandpuntsafstand en camerahoogte |
| Extra functies | Sabotagedetectie |

Lokale opslag

| | |
|------------------------|---|
| Intern RAM | 5 s pre-alarmopname |
| Geheugenkaartsleuf | microSDXC-/SDHC-/SD-kaart |
| Industriële SD-kaarten | Extreme levensduur en ondersteuning voor statuscontrole (indien ondersteund door de SD-kaart) die een vroegtijdige onderhoudsindicatie biedt. |

Ingang/uitgang

| | |
|-----------------------------|---|
| Audio-lijningang | 0,6 V _{rm} , 40 kOhm |
| Audio-lijnuitgang | 1,0 V _{rm} , 10 kOhm |
| Microfoon | 1 geïntegreerde microfoon (kan worden uitgeschakeld) |
| Alarmingang | 1 ingang |
| Activering alarmingang | Kort of DC 5V-activering |
| Alarmuitgang | 1 uitgang |
| Voltage alarmuitgang | 30 VDC, max. belasting 0,5 A |
| Ethernet | RJ-45 |
| USB | USB 2.0 type C voor gebruik met draadloze USB-dongle voor installatie en inbedrijfstelling (apart verkrijgbaar vanaf 2023) |
| Glasvezel (apart leverbaar) | De glasvezel Ethernet Mediaconverteerkit (VG4-SFPSCKT) die in een bewakingskast (NDA-U-PA0, NDA-U-PA1 of NDA-U-PA2) wordt geïnstalleerd, voorziet de gemonteerde camera van een glasvezelinterface. |

Audio-streaming

| | |
|------------------------|---|
| Norm | G.711, 8 kHz sample rate L16, 16 kHz sample rate AAC-LC, 48 kbit/s bij een sample rate van 16 kHz AAC-LC, 80 kbit/s bij een sample rate van 16 kHz |
| Signaal-ruisverhouding | >50 dB |

Audio-streaming

| | |
|-----------------|---------------------------|
| Audio-streaming | Full-duplex / half-duplex |
|-----------------|---------------------------|

Netwerk

| | |
|--------------------|--|
| IP | Eén IP-adres voor alle vier beeldsensoren |
| Protocollen | IPv4, IPv6, UDP, TCP, HTTP, HTTPS, RTP/RTCP, IGMP V2/V3, ICMP, ICMPv6, RTSP, FTP, ARP, DHCP, APIPA (Auto-IP, link local address), NTP (SNTP), SNMP (V1, V3, MIB-II), 802.1x, DNS, DNSv6, DDNS (DynDNS.org, selfHOST.de, no-ip.com), SMTP, iSCSI, UPnP (SSDP), Diff-Serv (QoS), LLDP, SOAP, CHAP, digest authentication |
| Ethernet | 10/100/1000 Base-T |
| Interoperabiliteit | ONVIF Profile S; ONVIF Profile G; ONVIF Profile M; ONVIF Profile T |

Gegevensbeveiliging

| | |
|------------------------|---|
| Secure Element ("TPM") | RSA 4096-bits, AES/CBC 256-bits |
| PKI | X.509-certificaten |
| Codering | Volledige end-to-end-codering met ondersteunde VMS Netwerk: TLS1.0/1.1/1.2/1.3, AES128, AES256 Lokale opslag: XTS-AES |
| Videoverificatie | checksum, MD5, SHA-1, SHA-256 |
| Firmwarebeveiliging | Ondertekende firmware, beveiligd opstarten |

Mechanische specificaties

| | |
|----------------------------------|--|
| Afmetingen (D x H) | 220 x 111 mm |
| Gewicht | 2,1 kg |
| Kleur | Wit (RAL9003) |
| Gyrosensor | Ja, 1 per beeldsensor |
| Objectiefaanpassing over 4 assen | Draaien: 0° tot 360° Roteren: -20° tot 20° Kantelen: 0° tot 105° Rollen: -90° tot 90° |
| Domekoepel | Doorzichtig polycarbonaat met UV-werende, krasbestendige coating |
| Behuizing | Aluminium met waterdicht aansluitgebied |

| Mechanische specificaties | |
|-----------------------------------|--|
| Montage | Montageplaat inbegrepen voor oppervlaktebevestiging, vierkante aansluitdoos van 4 inch, enkele en dubbele contactdoos |
| Elektriciteitsbuizen | Zij-ingang 3/4-inch NPT (M25) kabelbuis (apart verkrijgbaar) |
| Omgevingseisen | |
| Bedrijfstemperatuur | -50 °C tot +55 °C (-58 °F tot +131 °F) voor continue werking; -34 °C tot +74 °C (-30 °F to +165 °F) overeenkomstig NEMA TS 2-2003 (R2008), para. 2.1.5.1. met behulp van afb. 2.1 testprofiel |
| Opslagtemperatuur | -40 °C tot 70 °C (-40 °F tot 158 °F) |
| Temperatuur bij koude start | -20 °C |
| Vochtigheidsgraad tijdens bedrijf | 5% tot 93% RV niet-condenserend 100% RV condenserend |
| Vochtigheidsgraad tijdens opslag | Tot 98% RV |
| Slagvastheid | IK10 |
| Bescherming tegen water/stof | IP66 en NEMA Type 4X |

Bestelinformatie

NDM-7702-A Vaste dome 12MP 3,7-7,7mm IP66

12 MP multi-imager camera, vier gemotoriseerde zoom-/focusobjectieven, 30 fps, IVA, H.265, IK10, IP66 Conform NDAA
Bestelnummer **NDM-7702-A | F.01U.389.262**

NDM-7703-A Vaste dome 20MP 3,7-7,7mm IP66

20 MP multi-imager camera, vier gemotoriseerde zoom-/focusobjectieven, 30 fps, IVA, H.265, IK10, IP66 Conform NDAA
Bestelnummer **NDM-7703-A | F.01U.389.263**

Accessoires

NDA-7051-PIPW Interfaceplaat hangend, 220mm

Hangende interfaceplaat voor FLEXIDOME multi 7000i
Bestelnummer **NDA-7051-PIPW | F.01U.391.133**

NDA-7051-CA Kabelbuisadapter M25 voor NDM-770*, 5x

Kabelbuisadapter voor FLEXIDOME multi 7000i en FLEXIDOME multi 7000i IR, 5 stuks
Bestelnummer **NDA-7051-CA | F.01U.394.257**

NDA-U-WMT Wandbevestiging hangend

Universele wandmontagebeugel voor domecamera's, wit
Bestelnummer **NDA-U-WMT | F.01U.324.939**

NDA-U-WMP Wandmontageplaat

Achterplaat voor universele wandmontage-, hoekmontage- en buismontagebeugel, wit, IP66
Bestelnummer **NDA-U-WMP | F.01U.324.950**

NDA-U-PMT Steun voor buismontage, 12" (31cm)

Universele mastmontagebeugel voor domecamera's, 31 cm, wit
Bestelnummer **NDA-U-PMT | F.01U.324.940**

NDA-U-PMTE Verlengbuis voor buismontage, 50cm

Verlengstuk voor hangende buismontage, 50 cm, wit
Bestelnummer **NDA-U-PMTE | F.01U.324.941**

NDA-U-PMTS Buismontagebeugel 4" (11cm)

Universele buismontagebeugel voor domecamera's, 11 cm (4 inch), wit
Bestelnummer **NDA-U-PMTS | F.01U.385.046**

NDA-U-PSMB Wand-/plafondbeugel voor buismontage SMB

Doos voor opbouwmontage (SMB) voor wand- of buismontage.
Bestelnummer **NDA-U-PSMB | F.01U.324.942**

NDA-U-PMAS Adapter voor mastmontage klein

Mastbevestigingsadapter klein
Universele mastbevestigingsadapter, wit; klein.
Bestelnummer **NDA-U-PMAS | F.01U.324.943**

NDA-U-PMAL Adapter voor mastmontage groot

Universele buismontageadapter, wit, groot
Bestelnummer **NDA-U-PMAL | F.01U.324.944**

NDA-U-RMT Hangende bevestiging dakrand

Universele dakmontagebeugel voor domecamera's, wit
Bestelnummer **NDA-U-RMT | F.01U.324.945**

NDA-U-CMT Verloopstuk voor hoekmontage

Universele hoekmontagebeugel, wit
Bestelnummer **NDA-U-CMT | F.01U.324.946**

NDA-U-PA0 Bewakingskast 24VAC

Junction box, 24 VAC ingang, 24 VAC uitgang, IP66
Bestelnummer **NDA-U-PA0 | F.01U.324.947**

NDA-U-PA1 Bewakingskast 120VAC

Junction box, 100 - 120 VAC 50/60 Hz ingang, 24 VAC uitgang, IP66
Bestelnummer **NDA-U-PA1 | F.01U.324.948**

NDA-U-PA2 Bewakingskast 230VAC

Junction box, 230 VAC ingang, 24 VAC uitgang, IP66
Bestelnummer **NDA-U-PA2 | F.01U.324.949**

VG4-SFPCKT INTERFACEKIT VOOR ETHERNET NAAR SFP

Glasvezelkit voor videozender/-ontvanger van Ethernet-netwerkmediaconverter voor AUTODOME 7000i-camera's en voor de junction boxen (NDA-U-PA0, NDA-U-PA1 en NDA-U-PA2).
Bestelnummer **VG4-SFPCKT | F.01U.142.529**

SFP-2 Glasvezelmodule, multimode, 1310nm, 2LC

SFP-glasvezelmodule, 2 km, 2 LCD-connectoren. Multimodus
1310 nm
Bestelnummer **SFP-2 | F.01U.136.537**

SFP-3 Glasvezelmodule, single-mode, 1310nm 2LC

SFP-glasvezelmodule, 20 km, 2 LCD-connectoren.

Single-mode

1310 nm

Bestelnummer **SFP-3 | F.01U.136.538****SFP-25 Glasvezelmodule, 1310/1550nm, 1SC**

SFP-glasvezelmodule, 2 km, 1 SC-connector.

Multi-mode

1310/1550 nm

Bestelnummer **SFP-25 | F.01U.136.541****SFP-26 Glasvezelmodule, 1550/1310nm, 1SC**

SFP-glasvezelmodule, 2 km, 1 SC-connector.

Multi-mode

1550/1310 nm

Bestelnummer **SFP-26 | F.01U.136.542****NDA-U-PMTG Buismontagebeugel, contactdoos**

Universele buismontage, uitsluitend compatibel met installatie op contactdozen voor vaste domecamera's, wit

Bestelnummer **NDA-U-PMTG | F.01U.358.359****NDA-U-WMTG Wandbevestiging hangend, contactdoos**

Universele wandmontage, uitsluitend compatibel met installatie op contactdozen voor vaste domecamera's, wit

Bestelnummer **NDA-U-WMTG | F.01U.358.358****NPD-3001-WAP Draagbare installatie-tool**

Draagbare en draadloze tool voor installatie van Bosch camera's

Bestelnummer **NPD-3001-WAP | F.01U.353.329****NPD-6001C Midspan bt 60W indoor**

Midspan voor binnen met Power-over-Ethernet voor gebruik met PoE-compatibele camera's; 60 W, enkele poort, AC-ingang

Bestelnummer **NPD-6001C | F.01U.398.266****MSD-064G IP-BEVEILIGINGS-MICROSD-KAART 64GB**

64 GB industriële microSD-kaart met bewaking van de gezondheidsstatus

Bestelnummer **MSD-064G | F.01U.394.680****MSD-128G IP-BEVEILIGINGS-MICROSD-KAART 128GB**

128 GB industriële microSD-kaart met bewaking van de gezondheidsstatus

Bestelnummer **MSD-128G | F.01U.394.681****MSD-256G IP-BEVEILIGINGS-MICROSD-KAART 256GB**

256 GB industriële microSD-kaart met bewaking van de gezondheidsstatus

Bestelnummer **MSD-256G | F.01U.394.682****NCA-WLAN-EU Draadloze installatiedongle EU**

Draadloze installatiedongle voor draadloze inbedrijfstelling

Bestelnummer **NCA-WLAN-EU | F.01U.405.793****NCA-WLAN-NA Draadloze installatiedongle NA**

Draadloze installatiedongle voor draadloze inbedrijfstelling voor Noord-Amerika

Bestelnummer **NCA-WLAN-NA | F.01U.405.794****Vertegenwoordigd door:****Europe, Middle East, Africa:**

Bosch Security Systems B.V.
P.O. Box 80002
5600 JB Eindhoven, The Netherlands
Phone: + 31 40 2577 284
www.boschsecurity.com/xc/en/contact/
www.boschsecurity.com

Germany:

Bosch Sicherheitssysteme GmbH
Robert-Bosch-Ring 5
85630 Grasbrunn
Tel.: +49 (0)89 6290 0
Fax: +49 (0)89 6290 1020
de.securitysystems@bosch.com
www.boschsecurity.com