

## FLEXIDOME multi 7000i IR



ИК-камера FLEXIDOME multi 7000i IR спроектирована в расчете на высокие рабочие характеристики и оснащена четырьмя независимыми модулями, каждая с моторизованным объективом, который позволяет настроить зум/фокус. Это упрощает установку, способствует сокращению расходов и дает возможность гибко настраивать область обзора камеры. С помощью камеры можно одновременно получать изображения четырех разных зон, что идеально, когда требуется широкая зона обзора, например при наблюдении за дорожным движением на перекрестке или за прилегающей территорией на углу здания. Благодаря встроенной ик-подсветке на 360° камера позволяет получать четкое изображение в условиях очень низкой освещенности, например в ночное время или в сумерках. Когда объективы расположены под прямым углом, камера может даже обеспечить обзор на все 360°. А функция зума позволяет получать подробные изображения объектов, расположенных на большом расстоянии.



- ▶ Четыре модуля с разрешением 3 Мп или 5 Мп при частоте 30 кадров/с – в одной камере с одним IP-адресом
- ▶ Простая и гибкая установка – четыре объектива с моторизованным управлением фокусировкой и зумом
- ▶ Расширенный динамический диапазон (HDR) – отображение всех деталей как в ярко освещенных, так и в темных зонах сцены
- ▶ Встроенная функция Intelligent Video Analytics – автоматическая подача сигналов тревоги и быстрое получение полезных данных
- ▶ Встроенная круговая ИК-подсветка работает на расстоянии до 30 м в условиях полного отсутствия освещения.

### Функции

#### Многонаправленный обзор в разрешении до 20 Мп

Четыре независимых модуля с отдельной дистанционной фокусировкой и регулировкой зума позволяют получать изображения очень высокого качества с общим разрешением до 20 мегапикселей.

NDM-7702-AL	Четыре независимых модуля с разрешением 3 Мп
NDM-7703-AL	Четыре независимых головки с разрешением 5 Мп

Каждый из четырех модулей может перемещаться по трем осям по круговой траектории, благодаря чему каждый модуль можно гибко ориентировать в нужном направлении. Это позволяет получать детальные изображения с любого ракурса и обеспечить обзор во всех направлениях. Получая четыре отдельных изображения с одного IP-адреса, можно охватить видеонаблюдением значительную часть охраняемой территории.

### Расширенный динамический диапазон (HDR)

Камера имеет расширенный динамический диапазон. Он основан на многократной экспозиции одной сцены, что позволяет фиксировать больше деталей изображения, включая ярко освещенные и затемненные участки. В результате можно с легкостью различить объекты и детали, например лица с яркой фоновой засветкой.

Для измерения фактического динамического диапазона камеры используется метод анализа на основе функции фотоэлектрического преобразования (OECF) в соответствии с IEC 62676, часть 5. Этот метод используется для получения стандартизированных замеров, которые затем можно использовать для сравнения различных камер.

### Высокоэффективное кодирование видеосигнала H.265

Камера создана на основе эффективной и мощной платформы кодирования H.264 и H.265/HEVC. Камера способна передавать видео высокого качества и высокого разрешения с минимальной нагрузкой на сеть.

Благодаря вдвое большей эффективности кодирования формат H.265 стал новым стандартом сжатия для систем IP-видеонаблюдения.

### Двусторонняя передача звука и встроенный микрофон

Камера оснащена линейным аудиовходом и линейным аудиовыходом, что обеспечивает двустороннюю аудиосвязь и дает оператору возможность общаться с посетителями и нарушителями. Кроме того, в камеру встроен микрофон, отличающийся высоким качеством и чистотой звука. Функция обнаружения звука с использованием встроенного или внешнего микрофона может автоматически подавать сигналы тревоги, позволяя сотрудникам службы безопасности быстрее реагировать и предупреждать нежелательные события. При необходимости микрофон можно заблокировать с помощью защищенного лицензионного ключа, если этого требует местное законодательство.

### Intelligent Video Analytics

В камере используется технология Intelligent Video Analytics (IVA) последнего поколения от компании Bosch.

Эта технология разработана специально для работы в самых сложных условиях. Она отличается чрезвычайно высокой устойчивостью к ложным тревогам, которые могут возникать из-за снега, дождя, града, ветра (колыхание деревьев и т. п.), отражений от поверхности воды и других факторов.

Используя функцию зума объектива, камера может автоматически обнаруживать людей на расстоянии до 130 м.

Система уверенно обнаруживает, отслеживает и анализирует объекты и создает тревожный сигнал при выполнении уставленного набора условий. Интеллектуальный набор тревожных правил упрощает сложные задачи и сводит к минимуму количество ложных тревожных сигналов. Технология Intelligent Video Analytics дополняет видеоизображение метаданными, повышая информативность и структурированность видеоданных.

Калибровка осуществляется быстро и легко — нужно просто указать высоту установки камеры. Вся остальную информацию для точной калибровки функций видеоаналитики отдельно для каждого модуля обеспечивают встроенные в камеру гироскопы и акселерометры. Следующий этап видеоаналитики стал возможен благодаря средствам машинного обучения. С помощью Camera Trainer можно настроить встроенную функцию Intelligent Video Analytics для обнаружения новых движущихся и стационарных объектов и ситуаций, заданных пользователем, а также любых последующих изменений.

### Зона обзора в соответствии с DORI

DORI (обнаружение, наблюдение, распознавание, идентификация) — это система, определенная стандартом EN-62676-4, которая служит для определения способности человека различать людей или объекты в пределах зоны обзора при просмотре видео. Ниже приведена максимальная дальность, на которой та или иная комбинация камеры и объектива может отвечать этим критериям:

#### Камера 12 Мп с объективом 3,7–7,7 мм\*

DORI	Разрешение DORI	Расстояние 3,7 мм/7,7 мм	Ширина по горизонтали
Обнаружение	25 пикселей/м	45 м/117 м	82 м
Наблюдение	63 пикселей/м	18 м/46 м	33 м
Распознавание	125 пикселей/м	9 м/23 м	16 м
Идентификация	250 пикселей/м	4 м/12 м	8 м

\*Численные данные в этой таблице не отражают расстояния IVA. Значения расстояний IVA можно получить с помощью калькулятора объективов или инструмента проектирования IP-системы видеонаблюдения Bosch.

**Камера 20 Мп с объективом 3,7–7,7 мм\***

DORI	Разрешение DORI	Расстояние 3,7 мм/7,7 мм	Ширина по горизонтали
Обнаружение	25 пикселей/м	47 м/148 м	104 м
Наблюдение	63 пикселей/м	22 м/59 м	41 м
Распознавание	125 пикселей/м	11 м/30 м	21 м
Идентификация	250 пикселей/м	6 м/15 м	10 м

\*Численные данные в этой таблице не отражают расстояния IVA. Значения расстояний IVA можно получить с помощью калькулятора объективов или инструмента проектирования IP-системы видеонаблюдения Bosch.

**Режимы съемки**

Предусмотрено несколько настраиваемых режимов с оптимальными значениями параметров для разных целей применения. Одним нажатием можно выбрать полный набор оптимально настроенных параметров изображения в соответствии с условиями съемки. Можно выбрать соответствующий режим для тех или иных условий видеонаблюдения (освещение натриевыми лампами, быстро движущиеся объекты, слабое освещение и т. п.).

**Защита от дождя, пыли и несанкционированного доступа + надежная работа в широком диапазоне температур**

Подходит для установки в помещениях и на открытом воздухе.

Прочная конструкция, соответствующая стандартам IP66 и IK10, надежно защищает камеру от дождя и пыли, а также от действий вандалов и попыток несанкционированного доступа.

Камера может работать в широком диапазоне температур окружающей среды: от -50 до +55 °С.

**Простая установка**

Многоматричная камера — это очень удобно! Нужно установить всего одну камеру, проложить всего один кабель, настроить всего один IP-адрес, получить всего одну лицензию на ПО для управления видео (VMS) (применимо для большинства распространенных VMS, включая BVMS 11.1 или более высокой версии) — и можно пользоваться преимуществами четырех камер! В соответствии с принципами конструирования Bosch, механическая конструкция оснащена монтажной пластиной для простой установки камеры и поддерживает удобную и аккуратную укладку кабелей.

Камера может питаться по технологии Power-over-Ethernet (питание по кабелю передачи данных). При такой конфигурации для просмотра видео, подачи питания и управления камерой требуется подключить только один кабель. Использование PoE облегчает и удешевляет установку, так как для работы камеры не требуется местный источник питания.

**Модульные аксессуары**

Предлагается полный ассортимент модульных аксессуаров, что обеспечивает унифицированный подход к конструированию при использовании разных камер и самых разных вариантов установки. Доступны различные принадлежности, в том числе кронштейны для крепления камеры на стене или трубе, монтажный шкаф с разными вариантами электропитания и возможностью подключения по волоконно-оптическому интерфейсу, а также комплект для встраивания камеры в потолок. Также можно приобрести переходник кабелепровода для установки камеры на бетонной стене или потолке.

**Безопасность данных**

Мы предприняли специальные меры, чтобы обеспечить наивысшую безопасность доступа к устройству и переноса данных. Трехуровневая защита паролем и рекомендации по безопасности позволяют гибко настраивать доступ к устройству. Доступ через веб-браузер можно защитить с помощью протокола HTTPS, а безопасность обновления прошивки достигается за счет процедуры защищенной загрузки с проверкой подлинности. Функция доверенного платформенного модуля (TPM) на базе встроенного в камеру аппаратного сопроцессора Secure Element (SE) гарантирует максимально высокие уровни защиты данных и конфиденциальности. Поддержка инфраструктуры открытых ключей (PKI) обеспечивает надежную защиту от атак злоумышленников. Также поддерживаются сетевая проверка подлинности по стандарту 802.1x с использованием протоколов EAP/TLS и ключи шифрования RSA длиной до 4096 бит, что обеспечивает безопасность данных до 2030 года и далее. Усовершенствованная обработка сертификатов обеспечивает следующие преимущества:

- Заранее установленный сертификат устройства производства Bosch
- При необходимости автоматически создаются уникальные самозаверяющие сертификаты
- Для проверки подлинности используются серверные и клиентские сертификаты
- Использование клиентских сертификатов для подтверждения подлинности
- Сертификаты с зашифрованными закрытыми ключами
- Заранее установленный сертификат устройства производства Bosch

### Запись «на лету»

До 2 Тбайт видеоданных может быть записано локально на карту памяти, вставленную в гнездо. Запись инициируется по тревоге. До возникновения тревоги видеоданные записываются в оперативную память, что снижает нагрузку на полосу пропускания сети, связанную с записью, и продлевает срок службы карты памяти. Камера поддерживает расширенную запись и предоставляет самое надежное решение хранения благодаря сочетанию следующих функций:

- Поддержка SD-карт промышленного класса для продолжительного срока службы
- Мониторинг работоспособности SD-карт промышленного класса для заблаговременного определения необходимости в обслуживании

### Системная интеграция и соответствие стандарту ONVIF

Эта камера соответствует требованиям стандартов ONVIF Profile S, ONVIF Profile G, ONVIF Profile M и ONVIF Profile T. Для конфигурации H.265 камера поддерживает Media Service 2 в рамках ONVIF Profile T. Это гарантирует функциональную совместимость с оборудованием для сетевого видеонаблюдения независимо от производителя. Сторонние интеграторы могут легко получить доступ к набору внутренних функций камеры для ее интеграции в крупные проекты. Посетите веб-сайт Integration Partner Program (IPP) ([ipp.boschsecurity.com](http://ipp.boschsecurity.com)) для получения более подробной информации.

### Облачные сервисы

Камера поддерживает отправку JPEG в установленное время или по тревожным сигналам на четыре разные учетные записи. Эти учетные записи могут обращаться к FTP-серверам или облачному хранилищу. Также в эти учетные записи можно экспортировать видеоклипы и изображения в формате JPEG.

Чтобы всегда быть в курсе аномальных событий, можно настроить отправку уведомления по электронной почте или по SMS при возникновении тревожного сигнала.

### Bosch Remote Portal

Подключенными устройствами Bosch можно управлять с помощью безопасной облачной инфраструктуры Bosch Remote Portal. Bosch Remote Portal позволяет:

- Выполнять начальную настройку подключенных устройств Bosch (онлайн или оффлайн).
- Обновлять прошивку одного или нескольких устройств.
- Управлять сертификатами.
- Следить за состоянием подключенных устройств Bosch.

### Приложение Project Assistant

Так как камера оснащена портом USB-C для подключения USB-адаптера беспроводного интерфейса (продается отдельно: NCA-WLAN-EU, NCA-WLAN-NA), начальную конфигурацию камеры можно легко выполнить беспроводным образом. Произвести начальную настройку параметров, настроить зум и оптимально сфокусировать объектив под условия съемки — все это можно сделать с помощью приложения Bosch Project Assistant на мобильном устройстве. Просто подключите беспроводной USB-адаптер и перейдите к приложению Bosch Project Assistant, которое доступно для iOS, Windows и Android.

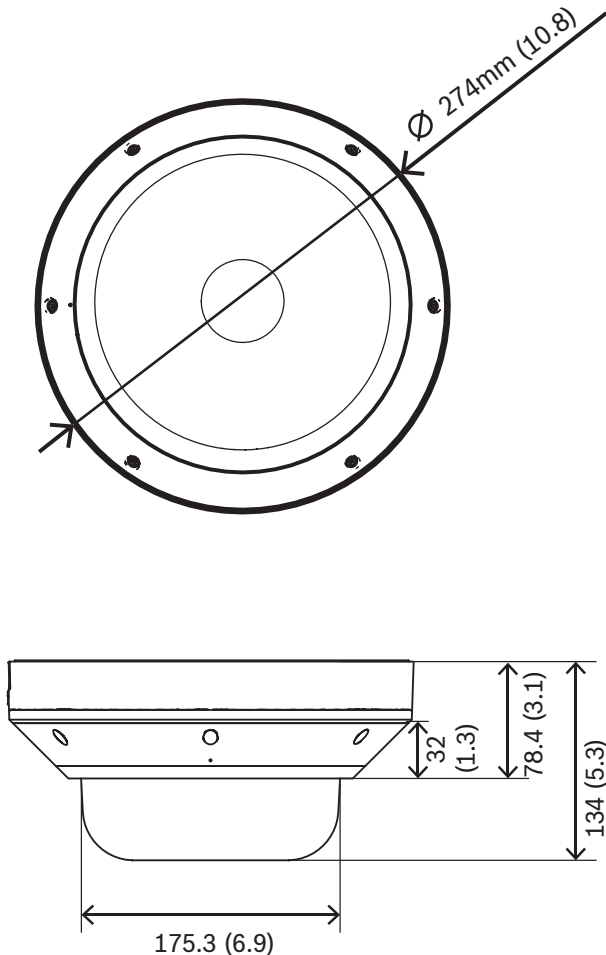
### Нормативная информация

Стандарт	Тип
Излучение помех	EN 55032 (класс A) CFR 47 FCC, часть 15 (класс A)
Помехоустойчивость	EN 50121-4 EN 50130-4
Условия эксплуатации	EN50130-5, класс IV, стационарное оборудование, стандартные условия вне помещений EN IEC 63000: 2018 RoHS EU, 2011/65/EU и 2015/863/EU WEEE EU, 2012/19/EU
Обеспечение безопасности	EN 62368-1 EN 60950-22 UL 62368-1 и UL 60950-22 IEC 62368-1 и IEC 60950-22 CAN/CSA-C22.2 № 62368-1-14 CAN/CSA-C22.2 № 60950-22-17
Качество изображения	IEC 62676-5
Соответствие стандарту ONVIF	EN 50132-5-2, EN 62676-2
Ударопрочность	EN 62262 (IK10)
Степень защиты	EN 60529 (IP66) и UL50E (NEMA типа 4X)
Знаки соответствия	CE, FCC, UL, WEEE, RCM, VCCI, CMIM, UKCA, RoHS для Китая, EAC, BIS
ИК-подсветка	IEC 62471

Регион	Примечание о соответствии стандартам/уровню качества	
Европа	CE	FLEXIDOME multi 7000i IR

Регион	Примечание о соответствии стандартам/уровню качества	
Великобритания	UKCA	FLEXIDOME multi 7000i IR
Global	IEC 62443	Industrial Cyber Security Capability
США	UL CAP	Cybersecurity Assurance Program

### Замечания по установке и настройке



Размеры в мм

### Технические характеристики

Питание	
Входное напряжение	<p>PoE+ 802.3at, тип 2, класс 4, при рабочей температуре от <math>-20^{\circ}\text{C}</math> до <math>+55^{\circ}\text{C}</math></p> <p>PoE++ 802.3bt, тип 3, класс 5, при рабочей температуре от <math>-50^{\circ}\text{C}</math> до <math>+55^{\circ}\text{C}</math></p> <p>24 В перем. тока <math>\pm 10\%</math></p>

Питание	
	PoE и дополнительный источник питания могут быть подключены одновременно для обеспечения резервирования
Потребляемая мощность (типичная/максимальная)	<p>PoE+: 10,6 Вт/21,8 Вт (без нагревателя)</p> <p>PoE++: 10,6 Вт/42,3 Вт</p> <p>24 В перем. тока: 9,2 Вт/36,1 Вт</p>
Матрица	
Тип матрицы	4 КМОП-матрицы 1/2,7"
Чувствительность	
Измерено в соответствии с IEC 62676, часть 5 (1/25, F1,9)	
Цветной режим	0,091 лк
Ч/б режим	0,012 лк
С ИК-подсветкой	0 лк
Динамический диапазон	
Расширенный динамический диапазон (HDR)	120 дБ (WDR)
HDR: измерено в соответствии с IEC 62676, часть 5	101 дБ (WDR)
Ночное видение	
Расстояние	30 м
Светодиод	Светодиодная матрица $360^{\circ}$ с высоким КПД, 850 нм
Интенсивность ИК-подсветки	Настраиваемая
Оптика	
Объектив	3,7–7,7 мм F1,9
Регулировка	Моторизованное управление зумом/фокусировкой
Дневной и ночной режимы	Переключаемый ИК-фильтр
Угол обзора	<p>Широкоугольный объектив: <math>85,1^{\circ} \times 62^{\circ}</math> (Г x В)</p> <p>Максимальный зум: <math>38,7^{\circ} \times 29,0^{\circ}</math> (Г x В)</p>

<b>Оптика</b>	
Угол обзора (максимальный комбинированный)	Охват до 360° (в зависимости от положения и наклона объективов)

<b>Платформа</b>	
Общая платформа продуктов	CPP14.1

<b>Потоковая передача видео</b>	
Сжатие видео	H.265; H.264; M-JPEG
Потоковая передача	Несколько индивидуально настраиваемых потоков в форматах H.264, H.265 и M-JPEG; настраиваемые значения частоты кадров и полосы пропускания. Области интереса (ROI)
Задержка камеры	120 мс
Структура GOP	IP
Частота кадров	1–30 кадров/с
Отношение сигнал/шум	> 55 дБ

<b>Разрешение видео (Г x В)</b>	
Макс. разрешение (вариант с разрешением 12 Мп)	4 x 2048 x 1536 (4:3) при 30 кадров/с 4 x 1920 x 1080 (16:9) при 30 кадров/с
Макс. разрешение в коридорном режиме (вариант 12 Мп)	4 x 1536 x 2048 (3:4) при 30 кадров/с 4 x 1080 x 1920 (9:16) при 30 кадров/с
Макс. разрешение (вариант с разрешением 20 Мп)	4 x 2592 x 1944 (4:3) при 30 кадров/с 4 x 2560 x 1440 (16:9) при 30 кадров/с
Макс. разрешение в коридорном режиме (вариант 20 Мп)	4 x 1944 x 2592 (3:4) при 25 кадров/с 4 x 1440 x 2560 (9:16) при 25 кадров/с

Доступно несколько более низких разрешений в формате 4:3 и 16:9, которые можно индивидуально выбирать для видеопотока и модуля.

<b>Настройка изображения</b>	
Зеркальное изображение	Вкл./выкл.
Поворот изображения	0° / 90° / 180° / 270°

<b>Настройка изображения</b>	
Позиционирование	Координаты/высота установки

<b>Функции видео</b>	
Баланс белого	От 2300 до 10 000 К, 3 автоматических режима («Базовый», «Стандартный», «Натриевая лампа»), режим «Ручной» и режим «Удержание»
Затвор	Автоматический электронный затвор (AES) Фиксированный затвор с возможностью выбора: от 1/25[30] до 1/15 000 Установка затвора по умолчанию
Дневной и ночной режимы	«Авто» (настраиваемый порог переключения), «Цветной», «Монохромный»
Подавление шума	Динамическое шумоподавление с 3 уровнями: «Низкий», «Средний» и «Высокий»
Режимы сцены	«Стандартный», «Натриевое освещение», «Повышение чувствительности», «Подсветка», «Яркий», «Только цвет»
Маскировка части изображения	Восемь полностью программируемых независимых зон на каждый модуль
Накладываемые надписи	Полностью программируемые для каждого модуля: имя, логотип, время, тревожное сообщение
Дополнительные функции	Регулировка контраста, уровня насыщенности, яркости, резкости, уровня ALC; противотуманный фильтр

<b>Анализ видеоданных</b>	
Тип анализа	Intelligent Video Analytics, Camera Trainer
Правила тревог (комбинируемые)	Любой объект, объект в поле, пересечение линии, вход/выход из поля, праздничатание, следование маршруту, неподвижный/пропавший объект, подсчет, заполнение, оценка плотности скопления людей, изменение условий, поиск сходства, поток/встречный поток
Количество правил (одновременных)	16 на модуль
Фильтры объекта	Длительность, размер, соотношение сторон, скорость, направление, цвет, классы объектов (4)
Режимы отслеживания	Стандартное двухмерное отслеживание, трехмерное отслеживание, трехмерное отслеживание людей, отслеживание кораблей, режим музея

**Анализ видеоданных**

Классы объектов	Человек, машина, велосипед, грузовик
Калибровка/географическое местоположение	Автоматически на основе показаний гироскопического датчика, фокусного расстояния и высоты установки камеры
Дополнительные функции	Обнаружение попыток несанкционированного вмешательства

**Локальное хранилище**

Внутреннее ОЗУ	5 с предтревожной записи
Разъем для карты памяти	Карта памяти micro SDXC / SDHC / SD
SD-карты промышленного класса	Продолжительный срок службы и поддержка мониторинга работоспособности (если это поддерживается SD-картой) для заблаговременного определения необходимости в обслуживании.

**Вход/выход**

Линейный аудиовход	0,6 В (среднекв.), 40 кОм
Линейный аудиовыход	1,0 В (среднекв.), 10 кОм
Микрофон	1 встроенный микрофон (может быть отключен)
Вход тревожного сигнала	1 вход
Активация входа тревожного сигнала	Активация коротким замыканием или напряжением 5 В пост. тока
Выход тревожного сигнала	1 выход
Напряжение выхода тревожного сигнала	30 В пост. тока, макс. ток нагрузки 0,5 А
Ethernet	RJ-45
USB	USB 2.0 Type C, для подключения USB-адаптера беспроводного интерфейса для настройки и ввода в эксплуатацию (продается отдельно, будет доступен в 2023 г.)
Волоконно-оптический интерфейс (продается отдельно)	Комплект медиаконвертера «Ethernet в оптоволокно» (VG4-SFPSCKT), устанавливаемый в шкаф видеонаблюдения (NDA-U-PA0, NDA-U-

**Вход/выход**

	PA1 или NDA-U-PA2), предоставляет оптоволоконный интерфейс для подключения к установленной камере.
--	--

**Потоковая передача аудио**

Стандарт	G.711, частота дискретизации 8 кГц L16, частота дискретизации 16 кГц AAC-LC, 48 Кбит/с при частоте дискретизации 16 кГц AAC-LC, 80 Кбит/с при частоте дискретизации 16 кГц
Отношение сигнал/шум	> 50 дБ
Потоковая передача аудио	Дуплекс/полудуплекс

**Сеть**

IP-адрес	Один IP-адрес для всех четырех модулей
Протоколы	IPv4, IPv6, UDP, TCP, HTTP, HTTPS, RTP/RTCP, IGMP V2/V3, ICMP, ICMPv6, RTSP, FTP, ARP, DHCP, APIPA (Auto-IP, link local address), NTP (SNTP), SNMP (V1, V3, MIB-II), 802.1x, DNS, DNSv6, DDNS (DynDNS.org, selfHOST.de, no-ip.com), SMTP, iSCSI, UPnP (SSDP), DiffServ (QoS), LLDP, SOAP, CHAP, digest authentication
Ethernet	10/100/1000 Base-T
Совместимость	ONVIF Profile S; ONVIF Profile G; ONVIF Profile M; ONVIF Profile T

**Безопасность данных**

Доверенный платформенный модуль (TPM) на базе Secure Element	RSA 4096 бит, AES/CBC 256 бит
PKI	Сертификаты X.509
Шифрование	Полное сквозное шифрование с поддержкой VMS Сеть: TLS1.0/1.1/1.2/1.3, AES128, AES256 Локальное хранилище: XTS-AES
Проверка подлинности видео	Контрольная сумма, MD5, SHA-1, SHA-256

<b>Безопасность данных</b>	
Защита микропрограммы	Микропрограмма с цифровой подписью, защищенная загрузка
<b>Механические характеристики</b>	
Размеры (Г x В)	275 x 137 мм
Вес	3,38 кг (7,45 фунта)
Цвет	Белый (RAL9003)
Гироскопический датчик	Да, 1 на модуль
Регулировка положения объективов по четырем осям	Панорамирование: 0°–360° Поворот по горизонтали: -20°–20° Наклон: 0°–105° Вращение: -90°–90°
Купол камеры	Прозрачный поликарбонат с покрытием с УФ-фильтром и защитой от царапин
Корпус	Алюминий с осушающей мембраной и водонепроницаемой областью подключения
Монтаж	В комплект поставки входит монтажная пластина для установки на поверхность, на 4-дюймовую квадратную распределительную коробку и на одно- или двухместную монтажную коробку
Кабелепровод	Боковой ввод для кабелепровода 3/4" NPT (M25) (продается отдельно)
<b>Условия эксплуатации</b>	
Рабочая температура	РоЕ++ (с нагревателем): от -50 до +55 °С РоЕ+ (без нагревателя): от -20 до +55 °С От -34 °С до +74 °С в соответствии с NEMA TS 2-2003 (R2008), параграф 2.1.5.1. с использованием испытательного профиля (рис. 2.1)
Температура хранения	От -40 до +70 °С
Температура холодного запуска	-20 °С
Рабочая влажность	Отн. влажность от 5 до 93 %, без конденсации Отн. влажность 100 %, с конденсацией
Влажность при хранении	Отн. влажность до 98 %
Ударопрочность	IK10
Защита от воды и пыли	IP66 и NEMA, тип 4X

**Информация для заказа****NDM-7702-AL Фикс. куп. кам. 12MP 3,7–7,7мм IP66 IR**

Многоматричная камера с разрешением 12 Мп, четыре объектива с моторизованным управлением фокусировкой и зумом, 30 кадров/с, IVA, H.265, IK10, IP66, встроенная ИК-подсветка до 30 м  
Класс защиты NDAA

Номер заказа **NDM-7702-AL | F.01U.389.264**

**NDM-7703-AL Фикс. куп. кам. 20MP 3,7–7,7мм IP66 IR**

Многоматричная камера с разрешением 20 Мп, четыре объектива с моторизованным управлением фокусировкой и зумом, 30 кадров/с, IVA, H.265, IK10, IP66, встроенная ИК-подсветка до 30 м  
Класс защиты NDAA

Номер заказа **NDM-7703-AL | F.01U.389.265**

**Дополнительное оборудование****NDA-7050-PIPW Адапт. пластина для подвес. монт., 275мм**

Адаптерная пластина для подвесного монтажа с козырьком для защиты от атмосферных воздействий для FLEXIDOME multi 7000i IR

Номер заказа **NDA-7050-PIPW | F.01U.394.000**

**NDA-7051-CA Адаптер кабелепров. M25 для NDM-770\*,5шт**

Адаптер для кабелепровода для камер FLEXIDOME multi 7000i и FLEXIDOME multi 7000i IR, 5 шт.

Номер заказа **NDA-7051-CA | F.01U.394.257**

**NDA-U-WMT Кронштейн для подв. монтажа на стену**  
Универсальный настенный кронштейн для купольных камер, белого цвета

Номер заказа **NDA-U-WMT | F.01U.324.939**

**NDA-U-WMP Пластина для монтажа на стену**

Задняя панель для универсального настенного кронштейна, монтаж на угол и монтаж на столб, белый цвет, IP66

Номер заказа **NDA-U-WMP | F.01U.324.950**

**NDA-U-PMT Кронштейн для подв. монт. на трубу, 31см**

Универсальный кронштейн для монтажа на трубу для купольных камер, 31 см, белого цвета

Номер заказа **NDA-U-PMT | F.01U.324.940**

**NDA-U-PMTE Удлинительная труба для подв. монт. 50см**

Удлинитель для универсального кронштейна для монтажа на трубу, 50 см, белого цвета

Номер заказа **NDA-U-PMTE | F.01U.324.941**

**NDA-U-PMTS Кронштейн для подв. монт. на трубу, 11см**

Универсальный кронштейн для подвесного монтажа на трубу для купольных камер, 11 см, белого цвета

Номер заказа **NDA-U-PMTS | F.01U.385.046**

**NDA-U-PSMB Кронштейн, подв. монт. стена/потол. SMB**

Корпус для монтажа на поверхность (SMB) для монтажа на стену или на трубу.

Номер заказа **NDA-U-PSMB | F.01U.324.942**



**NDA-U-PMAS Адаптер для монтажа на столб, маленький**

Адаптер для установки на столб, маленький  
 Универсальный адаптер для установки на столб,  
 белый цвет; маленький.

Номер заказа **NDA-U-PMAS | F.01U.324.943**

**NDA-U-PMAL Адаптер для монтажа на столб, большой**

Универсальный адаптер для монтажа на столб,  
 белый; большой

Номер заказа **NDA-U-PMAL | F.01U.324.944**

**NDA-U-RMT Кронштейн для подв. монт. на парапет**

Универсальный кронштейн для установки на крышу  
 для купольных камер, белого цвета

Номер заказа **NDA-U-RMT | F.01U.324.945**

**NDA-U-CMT Адаптер для углового монтажа**

Универсальный кронштейн для установки на угол,  
 белый

Номер заказа **NDA-U-CMT | F.01U.324.946**

**NDA-U-PA0 Шкаф видеонаблюдения 24В пер. тока**

Бокс видеонаблюдения, 24 В перем. тока на входе,  
 24 В перем. тока на выходе, IP66

Номер заказа **NDA-U-PA0 | F.01U.324.947**

**NDA-U-PA1 Шкаф видеонаблюдения 120В пер. тока**

Бокс видеонаблюдения, вход 100–120 В пер. тока,  
 50/60 Гц, выход 24 В пер. тока, IP66

Номер заказа **NDA-U-PA1 | F.01U.324.948**

**NDA-U-PA2 Шкаф видеонаблюдения 230В пер. тока**

Бокс видеонаблюдения, 230 В перем. тока на входе,  
 24 В перем. тока на выходе, IP66

Номер заказа **NDA-U-PA2 | F.01U.324.949**

**VG4-SFPSCKT КОМПЛЕКТ ПРЕОБР. ETHERNET/SFP-ИНТЕРФЕЙС**

Комплект медиаконвертера Ethernet–оптоволоконно  
 для видеопередатчика/приемника данных для камер  
 AUTODOME 7000i и шкафов видеонаблюдения (NDA-  
 U-PA0, NDA-U-PA1 и NDA-U-PA2).

Номер заказа **VG4-SFPSCKT | F.01U.142.529**

**SFP-2 Многомод. оптоволо. модуль, 1310нм, 2LC**

SFP оптоволоконный модуль, 2 км, 2 разъема LC.  
 Многомодовое волокно

1310 нм

Номер заказа **SFP-2 | F.01U.136.537**

**SFP-3 Одномод. оптоволо. модуль, 1310нм, 2LC**

SFP оптоволоконный модуль, 20 км, 2 разъема LC.  
 Одномодовый

1310 нм

Номер заказа **SFP-3 | F.01U.136.538**

**SFP-25 Оптоволоконный модуль, 1310/1550нм, 1SC**

SFP оптоволоконный модуль, 2 км, 1 разъем SC.  
 Многомодовое волокно

1310/1550 нм

Номер заказа **SFP-25 | F.01U.136.541**

**SFP-26 Оптоволоконный модуль, 1550/1310нм, 1SC**

SFP оптоволоконный модуль, 2 км, 1 разъем SC.  
 Многомодовое волокно

1550/1310 нм

Номер заказа **SFP-26 | F.01U.136.542**

**NDA-U-PMTG Кроншт., монтаж на подвес тр с расп кор**

Универсальный кронштейн для монтажа на  
 подвесную трубу, совместимый с распределительной  
 коробкой только для фиксированных купольных  
 камер, белый

Номер заказа **NDA-U-PMTG | F.01U.358.359**

**NDA-U-WMTG Подв. крон., монтаж на стену с расп кор**

Универсальный кронштейн для монтажа на стену,  
 совместимый с распределительной коробкой только  
 для фиксированных купольных камер, белый

Номер заказа **NDA-U-WMTG | F.01U.358.358**

**NPD-3001-WAP Портативный инструмент установки**

Портативный беспроводной инструмент для  
 установки камеры Bosch

Номер заказа **NPD-3001-WAP | F.01U.353.329**

**NPD-6001C, инжектор, bt, 60 Вт, внутр.**

Инжектор для использования внутри помещений с  
 питанием по сети Ethernet для применения с  
 поддерживающими технологию PoE камерами; 60 Вт,  
 один порт, вход пер. тока

Номер заказа **NPD-6001C | F.01U.398.266**

**MSD-064G IP-БЕЗОПАСНОСТЬ, КАРТА MICROSD, 64ГБ**

Промышленная карта microSD 64 ГБ с функцией  
 мониторинга работоспособности

Номер заказа **MSD-064G | F.01U.394.680**

**MSD-128G IP-БЕЗОПАСНОСТЬ, КАРТА MICROSD, 128ГБ**

Карта microSD 128 ГБ промышленного класса с  
 функцией мониторинга работоспособности

Номер заказа **MSD-128G | F.01U.394.681**

**MSD-256G IP-БЕЗОПАСНОСТЬ, КАРТА MICROSD, 256ГБ**

Карта microSD 256 ГБ промышленного класса с  
 функцией мониторинга работоспособности

Номер заказа **MSD-256G | F.01U.394.682**

**NCA-WLAN-EU Адаптер для беспровод. устан. EU**

Беспроводной установочный адаптер для  
 беспроводного ввода в эксплуатацию

Номер заказа **NCA-WLAN-EU | F.01U.405.793**

**NCA-WLAN-NA Адаптер для беспровод. устан. NA**

Беспроводной установочный адаптер для  
 беспроводного ввода в эксплуатацию для Северной  
 Америки

Номер заказа **NCA-WLAN-NA | F.01U.405.794**

**Представительство:**

**Europe, Middle East, Africa:**  
 Bosch Security Systems B.V.  
 P.O. Box 80002  
 5600 JB Eindhoven, The Netherlands  
 Phone: + 31 40 2577 284  
[www.boschsecurity.com/xc/en/contact/](http://www.boschsecurity.com/xc/en/contact/)  
[www.boschsecurity.com](http://www.boschsecurity.com)

**Germany:**  
 Bosch Sicherheitssysteme GmbH  
 Robert-Bosch-Ring 5  
 85630 Grasbrunn  
 Tel.: +49 (0)89 6290 0  
 Fax: +49 (0)89 6290 1020  
[de.securitysystems@bosch.com](mailto:de.securitysystems@bosch.com)  
[www.boschsecurity.com](http://www.boschsecurity.com)