

## FLEXIDOME multi 7000i



- ▶ 四个3 MP或5 MP成像仪，30 fps，一个摄像机，一个IP地址
- ▶ 四个电动变焦/对焦镜头，安装轻松灵活
- ▶ 高动态范围(HDR)，可同时呈现场景亮部和暗部的每个细节
- ▶ 内置增强型智能视频分析，可触发相关警报和快速检索数据

FLEXIDOME multi 7000i摄像机专为出色性能表现而打造，它具有四个配备电动变焦/对焦镜头的独立成像仪。它有助于简化安装和降低成本，同时还能灵活调整覆盖区域。一台摄像机可同时拍摄四个场景，因此非常适合大面积覆盖、交叉路口和建筑物角落。将镜头倾斜到适当的角度时，摄像机甚至可覆盖整个360度的范围。此外，变焦功能使摄像机可为距离更远的场景拍摄精细画面。

### 功能

#### 最高2000万像素多方向监控

四个带独立远程变焦和对焦镜头的独立成像仪，可捕获高品质图像，总清晰度达2000万像素：

NDM-7702-A	四个独立的3 MP成像仪
NDM-7703-A	四个独立的5 MP成像仪

四个成像仪全部可以灵活地设置为沿圆形轨道在3个轴上移动。如此就能全面覆盖并从各个角度拍摄细腻清晰的图像，可实现全面的视频监控覆盖，通过单个IP地址即可查看四个不同的视图。

#### 高动态范围

该摄像机具有高动态范围。利用多重曝光过程，即使在相同场景中，也能同时捕捉明亮区域和阴暗区域中的更多细节。这样，您就可以轻松地区分物体和特征，例如带有明亮背光的脸部。

摄像机的实际动态范围是根据IEC 62676第5部分使用光电转换函数(OECF)分析进行测量的。使用此方法可提供标准化测量，以便与其他摄像机进行比较。

#### H.265高效率视频编码

该摄像机采用效率高且性能优异的H.264和H.265/HEVC编码平台进行设计。

能够以超低的网络负载传输高品质、高清晰度的视频。

H.265的编码效率提高一倍，是IP视频监控系统的优选新型压缩标准。

#### 双向通话和内置话筒

双向通话功能允许操作员通过外部音频线路输入和输出与来访人员或入侵者交流。还可以通过集成话筒捕获清晰的语音。通过集成话筒或外置话筒，可以使用音频检测功能生成报警，以提醒安防人员更加快速主动地采取行动。如果当地法律有要求，则可通过安全许可密钥来停用话筒。

#### 增强型智能视频分析

此款摄像机采用新一代的博世增强型智能视频分析(IVA)。专为苛刻的环境而设计。该技术能有效避免由雪、风(摇动的树木)、雨、冰雹和水面反射等具有挑战性的环境引起的误触发。

通过使用镜头的变焦功能，摄像机可以自动进行人员探测，探测距离达130米/430英尺。

系统将可靠地检测、跟踪和分析物体，并在预定义的警报触发时通知您。一系列智慧型报警规则让复杂的任务变得简单，并很大程度地减少误报。

增强型智能视频分析还通过添加元数据为您的视频添加了感知功能和结构。

校准快速而方便 - 只需输入摄像机高度。内部陀螺仪/加速度计传感器可提供其余信息来精确校准每个成像仪的视频分析功能。

视频分析的下一步是加入机器学习功能。使用 Camera Trainer，您可以定制内置的 Intelligent Video Analytics 以检测新的用户定义的移动或固定物体和情况，或任何后续更改。

#### DORI覆盖

DORI (检测、观察、识别、鉴别) 是一个标准系统 (EN-62676-4)，用来定义观看视频的人在拍摄区域内分辨人或物体的能力。针对这些标准，摄像机/镜头组合可达到的最大距离如下所示：

**12 MP摄像机，配备3.7毫米至7.7毫米镜头\***

DORI	DORI定义	距离 3.7毫米/7.7毫米	水平宽度
探测	25像素/米 (8像素/英尺)	45米/117米 (148英尺/384英尺)	82米 (256英尺)
观察	63像素/米 (19像素/英尺)	18米/46米 (59英尺/151英尺)	33米 (108英尺)
识别	125像素/米 (38像素/英尺)	9米/23米 (31英尺/75英尺)	16米 (54英尺)
鉴别	250像素/米 (76像素/英尺)	4米/12米 (13英尺/39英尺)	8米 (27英尺)

\*表中数据不代表IVA距离。关于IVA距离，请参阅镜头计算器/博世IP视频设计工具。

**20 MP摄像机，配备3.7毫米至7.7毫米镜头\***

DORI	DORI定义	距离 3.7毫米/7.7毫米	水平宽度
探测	25像素/米 (8像素/英尺)	47米/148米 (154英尺/486英尺)	104米 (324英尺)
观察	63像素/米 (19像素/英尺)	22米/59米 (74英尺/194英尺)	41米 (136英尺)
识别	125像素/米 (38像素/英尺)	11米/30米 (36英尺/97英尺)	21米 (68英尺)
鉴别	250像素/米 (76像素/英尺)	6米/15米 (19英尺/49英尺)	10米 (34英尺)

\*表中数据不代表IVA距离。关于IVA距离，请参阅镜头计算器/博世IP视频设计工具。

**场景模式**

提供多个可配置的模式，分别针对多种应用场景进行了优化设置。只需单击一下，即可选择完全优化的图像设置，以匹配各种条件。可以为钠光照明、快速移动物体或弱光环境等不同场景选择不同的场景模式。

**防雨、防尘、防破坏，并能在宽广的温度范围内可靠运行**  
适用于室内和室外场合。

坚固的摄像机设计符合IP66和IK10标准，可保护摄像机不受雨水、灰尘侵袭，同时还可防范恶意破坏。摄像机可在-50°C至+55°C (-58°F至131°F)的宽广环境温度范围内工作。

**易于安装**

使用多成像仪摄像机只需安装一台摄像机，拉一根电缆，配置一个IP地址，以及获取一个视频管理软件(VMS)许可证(适用于大多数常见VMS，包括BVMS 11.1或更高版本)，而实际效用却相当于用了四台摄像机。

机械结构设计遵循博世安装理念，使用安装板，电缆管理便捷。

可通过以太网供电。使用此配置，只需一根线缆连接便可查看和控制摄像机，并为之供电。PoE使摄像机不必使用本地电源，不仅简化了安装，同时也节省了成本。

**模块化附件**

完整的模块化附件系列可供选择，即便摄像机型号不同、安装方式各异，也都能保持设计一致。可选产品包括：墙壁或管道安装底座、一个可选配电源和光纤的监控电源盒和一个吸顶式安装套件。还有一个导管适配器可用于安装在水泥墙壁或天花板上。

**数据安全**

必须采取特殊措施来确保设备访问和数据传输具备高级别的安全性。具有安全建议的三级密码保护允许用户自定义设备访问。网页浏览器访问可使用HTTPS进行保护，而固件更新也可通过经验证的安全上载进行保护。摄像机配备内置的Secure Element (SE)硬件，主要提供可信平台模块(TPM)功能，确保达到高级别的数据安全和隐私保护。配合公钥基础设施(PKI)支持，提供出色的恶意攻击防护。它还将支持使用长达4096位的EAP/TLS和RSA加密密钥进行802.1x网络身份验证，确保2030年以后的数据安全性。高级证书处理提供：

- 预先安装博世原装设备证书
- 在需要时自动创建的自签名唯一证书
- 用于身份验证的客户端和服务端证书
- 作为身份验证凭证的客户端证书
- 具有加密私钥的证书
- 预先安装博世原装设备证书

**前端录像**

将记忆卡插入卡槽以存储多达 2 TB 的本地报警录像。RAM中的报警前端录像可减少占用网络上的录像带宽，并能延长记忆卡的有效使用寿命。

它具有高级前端录像，由于与以下功能相结合，可提供最可靠的存储解决方案：

- 工业级SD卡支持可实现极端寿命
- 工业级SD卡的健康监测可提供早期服务指示。

**系统集成，符合ONVIF标准**

该摄像机符合ONVIF Profile S, ONVIF Profile G, ONVIF Profile M和ONVIF Profile T规范。对于H.265配置，摄像机还支持Media Service 2，它是ONVIF Profile T的一部分。遵守这些标准可保证不同制造商生产的网络视频产品之间的互操作性。

第三方集成商可以轻松访问摄像机的内部功能，以便集成到大项目。有关详细信息，请访问博世Integration Partner Program (IPP)网站(ipp.boschsecurity.com)。

**基于云的服务**

摄像机支持基于时间或基于报警发送JPEG到四个不同的帐户。这些帐户可访问FTP服务器或基于云的存储。此外，视频剪辑或JPEG图像也可导出到这些帐户。

您可以设置报警以触发电子邮件或SMS通知，以便在发生异常事件时即时知悉。

### 博世Remote Portal

可以使用安全的云基础设施Bosch Remote Portal管理联网的博世设备。从Bosch Remote Portal可以:

- 完成联网博世设备的初始配置 (联机或脱机)。
- 更新单个或多个设备的固件。
- 管理证书。
- 监控联网博世设备的运行状况。

### Project Assistant应用程序

摄像机配备用于无线USB密钥锁 (单独出售: NCA-WLAN-EU、NCA-WLAN-NA) 的USB-C端口, 安装人员可以轻松通过无线连接进行初始配置。使用安装有博世Project Assistant应用程序的移动设备, 可以进行初始设置和镜头变焦对焦, 以拍摄到合适的场景。只需连接无线USB密钥锁并进入博世Project Assistant应用程序 (提供iOS、Windows或Android版本)。

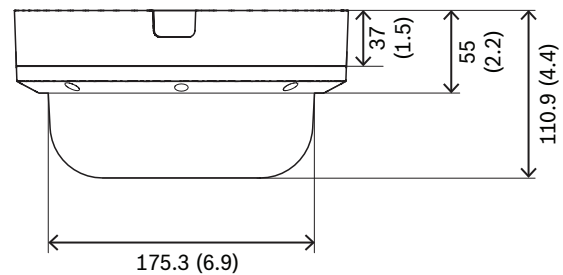
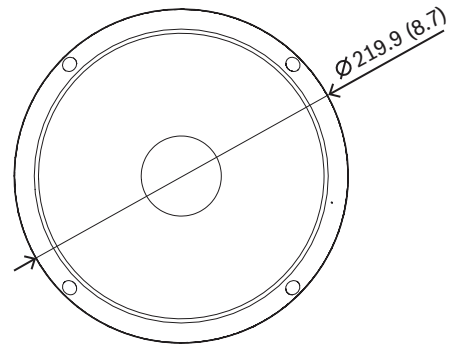
### 监管信息

标准	类型
辐射	EN 55032 (A类) CFR 47 FCC第15部分 (A类)
抗扰性	EN 50121-4 EN 50130-4
环境规格	EN50130-5, IV类, 固定设备, 常规室外 EN IEC 63000: 2018 RoHS EU、2011/65/EU和2015/863/EU WEEE EU、2012/19/EU
安全性	EN 62368-1 EN 60950-22 UL 62368-1和UL 60950-22 IEC 62368-1和IEC 60950-22 CAN/CSA-C22.2 No. 62368-1-14 CAN/CSA-C22.2 No. 60950-22-17
图像性能标准	IEC 62676-5
符合ONVIF标准	EN 50132-5-2、EN 62676-2
撞击防护	EN 62262 (IK10)
防水防尘	EN 60529 (IP66)和UL50E (NEMA类型4X)
认证标志	CE、FCC、UL、WEEE、RCM、VCCI、CMIM、UKCA、中国RoHS、EAC、BIS

区域	合规/质量标记	
欧洲	CE	FLEXIDOME multi 7000i
英国	UKCA	FLEXIDOME multi 7000i

区域	合规/质量标记	
全球	IEC 62443	Industrial Cyber Security Capability
美国	UL CAP	Cybersecurity Assurance Program

### 安装/配置说明



尺寸 (单位: 毫米 (英寸))

### 技术指标

电源	
输入电压	PoE+ IEEE 802.3at 2类4级 24 VAC ±10% PoE和辅助电源可以同时连接, 以实现冗余操作
功耗 (典型值/最大值)	PoE+: 10.6 W/22.1 W 24 VAC: 9.2 W/17.6 W
传感器	
传感器类型	4个1/2.7英寸CMOS
灵敏度	
根据IEC 62676第5部分 (1/25, F1.9) 测得	
彩色	0.091 lx
黑白	0.012 lx
动态范围	
高动态范围	120 dB WDR

动态范围	
根据IEC 62676第5部分测得的HDR	101 dB WDR

光学参数	
镜头	3.7 - 7.7毫米 F1.9
调节	电动变焦/对焦
日夜两用	可切换红外滤镜
视角	广角: 85.1° x 62° (水平 x 垂直) 长焦: 38.7° x 29.0° (水平 x 垂直)
视角 (最大总视角)	最高360°覆盖 (取决于镜头位置和俯仰角度)

平台	
通用产品平台	CPP14.1

视频流	
视频压缩格式	H.265、H.264、M-JPEG
流式传输	多个可配置的H.264、H.265和M-JPEG数据流, 可配置帧速率和带宽。 兴趣区域(ROI)
摄像机延迟	120毫秒
GOP结构	IP
帧速率	1-30 fps
信噪比(SNR)	>55 dB

视频清晰度 (水平 x 垂直)	
最大清晰度 (12 MP 型号)	4个2048 x 1536 (4:3), 30 fps 4个1920 x 1080 (16:9), 30 fps
走廊模式最大清晰度 (12 MP型号)	4个1536 x 2048 (3:4), 30 fps 4个1080 x 1920 (9:16), 30 fps
最大清晰度 (20 MP 型号)	4个2592 x 1944 (4:3), 30 fps 4个2560 x 1440 (16:9), 30 fps
走廊模式最大清晰度 (20 MP型号)	4个1944 x 2592 (3:4), 25 fps 4个1440 x 2560 (9:16), 25 fps

视频清晰度 (水平 x 垂直)	
每个数据流和成像仪可单独选择4:3和16:9格式的多种较低清晰度	

图像设置	
镜像图像	开/关
转动图像	0°/90°/180°/270°
定位	坐标/安装高度

视频功能	
白平衡	2300至10000K, 3个自动模式 (基本、标准、钠光照明)、手动模式和保持模式
快门	自动电子快门(AES); 可选固定快门 (1/25[30]至1/15000) ; 默认快门
日夜两用	自动 (可调切换点)、彩色、黑白
降噪	具有3个级别的动态降噪: 低、中和高
场景模式	标准、钠光照明、灵敏度提升、背光、鲜艳、仅限彩色
隐私遮挡	每个成像仪八个独立区域, 完全可编程
显示标记	名称、徽标、时间、报警信息, 每个成像仪完全可编程
其他功能	对比度、饱和度水平和控制、亮度、清晰度、ALC电平、透雾

视频内容分析	
分析类型	Intelligent Video Analytics, Camera Trainer
报警规则 (可组合)	任何目标、监视区中的目标、越线、进入/离开现场、徘徊、跟随路径、目标遗留/移除、计数、占用、人群密度估计、条件更改、相似点搜索、流动/逆向流动
规则数 (同时)	每个成像仪16条
物体过滤器	持续时间、大小、纵横比、速度、方向、颜色、物体类别(4)
跟踪模式	标准(2D)跟踪、3D跟踪、3D人员跟踪、船舶跟踪、博物馆模式
对象分类	人、汽车、自行车、卡车

视频内容分析	
校准/地理位置	自动、基于陀螺仪传感器、焦距和摄像机高度
其他功能	破坏探测
本地存储	
内部RAM	5秒警前预录
存储卡插槽	Micro SDXC/SDHC/SD卡
工业级SD卡	超长使用寿命并支持监控运行状况（如果SD卡支持），可提前指示需要检修。
输入/输出	
音频线路输入	0.6 Vrms, 40 kOhm
音频线路输出	1.0 Vrms, 10 kOhm
话筒	1个集成式话筒（可禁用）
报警输入	1路输入
报警输入激活	短路或DC 5V激活
报警输出	1路输出
报警输出电压	30 VDC, 最大负载0.5 A
以太网	RJ-45
USB	USB 2.0 Type C, 用于无线USB密钥锁的设置和调试（单独出售, 2023年推出）
光纤（单独出售）	安装在监控电源盒（NDA-U-PA0、NDA-U-PA1或NDA-U-PA2）内的光纤以太网介质转换器套件(VG4-SFPCKT)提供与所安装的摄像机相连的光纤接口。
音频流	
标准	G.711, 8 kHz采样率 L16, 16 kHz采样率 AAC-LC, 48 Kbit/s（在16 kHz采样率时） AAC-LC, 80 Kbit/s（在16 kHz采样率时）
信噪比	>50 dB
音频流	全双工/半双工
网络	
IP	所有四个成像仪共用一个IP地址

网络	
协议	IPv4, IPv6, UDP, TCP, HTTP, HTTPS, RTP/RTCP, IGMP V2/V3, ICMP, ICMPv6, RTSP, FTP, ARP, DHCP, APIPA (Auto-IP, link local address), NTP (SNTP), SNMP (V1, V3, MIB-II), 802.1x, DNS, DNSv6, DDNS (DynDNS.org, selfHOST.de, no-ip.com), SMTP, iSCSI, UPnP (SSDP), DiffServ (QoS), LLDP, SOAP, CHAP, digest authentication
以太网	10/100/1000 Base-T
互操作性	ONVIF Profile S; ONVIF Profile G; ONVIF Profile M; ONVIF Profile T
数据安全	
Secure Element (“TPM”)	RSA 4096位, AES/CBC 256位
PKI	X.509证书
加密	完全端对端加密, 支持VMS 网络: TLS1.0/1.1/1.2/1.3, AES128, AES256 本地存储: XTS-AES
视频验证	校验和、MD5、SHA-1、SHA-256
固件保护	已签名的固件, 安全启动
机械规格	
尺寸（长x高）	220 x 111毫米（8.7 x 4.4英寸）
重量	2.1千克（4.63磅）
色彩	白色(RAL9003)
陀螺仪传感器	有, 每个成像仪1个
4轴镜头调节	水平转动: 0°至360° 转动: -20°至20° 俯仰: 0°至105° 旋转: -90°至90°
球型罩	透明聚碳酸酯, 采用UV防刮擦保护层
防护罩	铝质, 连接处防水
安装	附带用于表面安装的安装板, 4英寸方形分线盒, 单联盒和双联盒

**机械规格**

导管	3/4英寸NPT (M25)导管侧入口 (单独出售)
<b>环境规格</b>	
工作温度	可在-50°C至+55°C (-58°F至+131°F) 下连续操作 -34°C至+74°C (-30°F至+165°F), 根据NEMA TS 2-2003 (R2008), 第2.1.5.1.节, 使用图2.1中的测试配置
存放温度	-40°C至70°C (-40°F至158°F)
冷启动温度	-20°C (-4°F)
工作湿度	5%至93%相对湿度, 无冷凝 100%相对湿度, 冷凝
存放湿度	最高98%相对湿度
撞击防护	IK10
防水/防尘	IP66和NEMA 4X型

**订购信息**

**NDM-7702-A 固定式球型摄像机12MP 3.7-7.7mm, IP66**  
12 MP多成像仪摄像机, 四个电动变焦/对焦镜头, 30 fps, IVA, H.265, IK10, IP66  
符合 NDAA 标准  
订单号 **NDM-7702-A | F.01U.389.262**

**NDM-7703-A 固定式球型摄像机20MP 3.7-7.7mm, IP66**  
20 MP多成像仪摄像机, 四个电动变焦/对焦镜头, 30 fps, IVA, H.265, IK10, IP66  
符合 NDAA 标准  
订单号 **NDM-7703-A | F.01U.389.263**

**附件**

**NDA-7051-PIPW 悬吊式接口板, 220mm**  
适用于FLEXIDOME multi 7000i的悬吊式接口板  
订单号 **NDA-7051-PIPW | F.01U.391.133**

**NDA-7051-CA NDM-770\*的导管适配器M25, 5pcs**  
适用于FLEXIDOME multi 7000i和FLEXIDOME multi 7000i IR的导管适配器, 5件装  
订单号 **NDA-7051-CA | F.01U.394.257**

**NDA-U-WMT 悬吊式壁装**  
适用于球型摄像机的通用壁装底座, 白色  
订单号 **NDA-U-WMT | F.01U.324.939**

**NDA-U-WMP 壁装板**  
用于通用墙壁安装、墙角安装和立杆安装的背板, 白色, IP66  
订单号 **NDA-U-WMP | F.01U.324.950**

**NDA-U-PMT 悬吊式管道安装, 12" (31cm)**  
适用于球型摄像机的通用管道安装底座, 31厘米, 白色  
订单号 **NDA-U-PMT | F.01U.324.940**

**NDA-U-PMTE 悬吊式管道加长管, 20" (50cm)**  
通用管道安装底座加长管, 50厘米, 白色  
订单号 **NDA-U-PMTE | F.01U.324.941**

**NDA-U-PMTS 悬吊式管道安装, 4" (11cm)**  
适用于球型摄像机的通用悬吊式管道安装底座, 11厘米 (4英寸), 白色  
订单号 **NDA-U-PMTS | F.01U.385.046**

**NDA-U-PSMB 悬吊式壁装/吸顶安装SMB**  
表面安装盒(SMB), 用于墙壁安装或管道安装。  
订单号 **NDA-U-PSMB | F.01U.324.942**

**NDA-U-PMAS 立杆安装适配器 (小)**  
立杆安装适配器, 小型  
通用立杆安装适配器, 白色; 小型。  
订单号 **NDA-U-PMAS | F.01U.324.943**

**NDA-U-PMAL 立杆安装适配器 (大)**  
通用立杆安装适配器, 白色; 大型  
订单号 **NDA-U-PMAL | F.01U.324.944**

**NDA-U-RMT 悬吊式矮墙安装**  
适用于球型摄像机的通用屋顶安装底座, 白色  
订单号 **NDA-U-RMT | F.01U.324.945**

**NDA-U-CMT 角落安装适配器**  
通用墙角安装底座, 白色  
订单号 **NDA-U-CMT | F.01U.324.946**

**NDA-U-PA0 监控机柜24VAC**  
监控电源盒, 24 VAC输入, 24 VAC输出, IP66  
订单号 **NDA-U-PA0 | F.01U.324.947**

**NDA-U-PA1 监控机柜120VAC**  
监控电源盒, 100 - 120 VAC 50/60 Hz输入, 24 VAC输出, IP66  
订单号 **NDA-U-PA1 | F.01U.324.948**

**NDA-U-PA2 监控机柜230VAC**  
监控电源盒, 230 VAC输入, 24 VAC输出, IP66  
订单号 **NDA-U-PA2 | F.01U.324.949**

**VG4-SFPCKT 乙太網路轉 SFP 介面套件**  
适用于AUTODOME 7000i摄像机和监控电源盒 (NDA-U-PA0, NDA-U-PA1和NDA-U-PA2) 的以太网介质转换器视频传输器/数据接收器光纤套件。  
订单号 **VG4-SFPCKT | F.01U.142.529**

**SFP-2 光纤模块, 多模, 1310纳米, 2LC**  
SFP光纤模块, 2千米 (1.2英里), 2个LC连接器。  
多模  
1310毫米  
订单号 **SFP-2 | F.01U.136.537**

**SFP-3 光纤模块, 单模, 1310纳米, 2LC**  
SFP光纤模块, 20千米 (12.4英里), 2个LC连接器。  
单模  
1310纳米  
订单号 **SFP-3 | F.01U.136.538**

**SFP-25 光纤模块, 1310/1550纳米, 1SC**  
SFP光纤模块, 2千米 (1.2英里), 1个SC连接器  
多模  
1310/1550纳米  
订单号 **SFP-25 | F.01U.136.541**

**SFP-26 光纤模块, 1550/1310纳米, 1SC**  
SFP光纤模块, 2千米 (1.2英里), 1个SC连接器  
多模  
1550/1310纳米  
订单号 **SFP-26 | F.01U.136.542**

**NDA-U-PMTG 悬吊式管道安装底座, 联盒**  
通用管道安装底座, 适用于联盒安装 (仅限固定球型摄像机), 白色  
订单号 **NDA-U-PMTG | F.01U.358.359**

**NDA-U-WMTG 悬吊式壁装底座, 联盒**

通用墙壁安装底座, 适用于联盒安装 (仅限固定球型摄像机), 白色

订单号 **NDA-U-WMTG | F.01U.358.358**

---

**NPD-3001-WAP 便携式安装工具**

Bosch便携式摄像机和无线安装工具

订单号 **NPD-3001-WAP | F.01U.353.329**

---

**bt 60W室内NPD-6001C中跨**

以太网供电室内中跨, 适用于启用了PoE的摄像机; 60 W, 单端口, 交流电输入

订单号 **NPD-6001C | F.01U.398.266**

---

**MSD-064G IP安防MicroSD卡, 64GB**

具有运行状况监控功能的64 GB工业级microSD卡

订单号 **MSD-064G | F.01U.394.680**

---

**MSD-128G IP安防MicroSD卡, 128GB**

具有运行状况监控功能的128 GB工业级microSD卡

订单号 **MSD-128G | F.01U.394.681**

---

**MSD-256G IP安防MicroSD卡, 256GB**

具有运行状况监控功能的256 GB工业级microSD卡

订单号 **MSD-256G | F.01U.394.682**

---

**NCA-WLAN-EU 无线安装密钥锁, 欧洲**

用于无线调试的无线安装加密狗

订单号 **NCA-WLAN-EU | F.01U.405.793**

---

**NCA-WLAN-NA 无线安装密钥锁, 北美**

用于北美无线调试的无线安装加密狗

订单号 **NCA-WLAN-NA | F.01U.405.794**

---

**供应商:**

**中国:**  
博世 (上海) 安保系统有限公司  
上海市长宁区虹桥临空经济园区  
福泉北路333号203幢8楼  
邮编: 200335  
电话: +86 21 2218 1111  
传真: +86 21 2218 2099  
www.boschsecurity.com.cn  
服务邮箱: security@cn.bosch.com