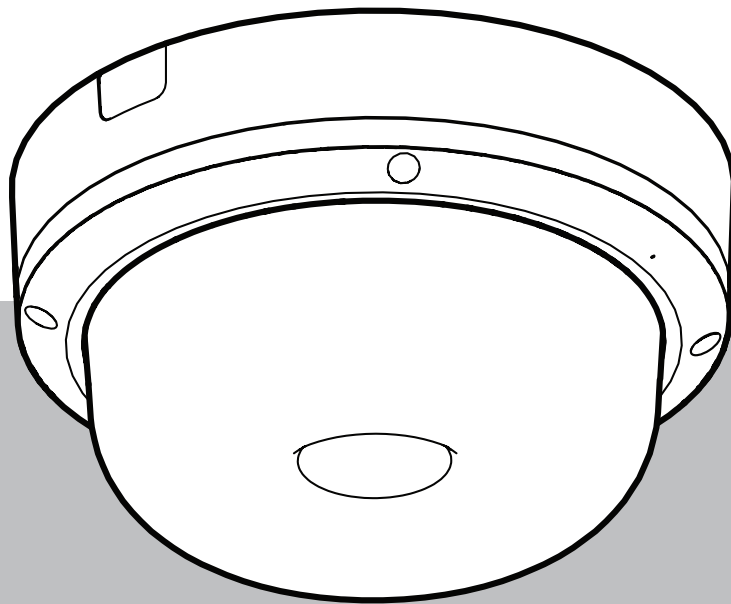




BOSCH

FLEXIDOME multi 7000i

NDM-7702-A | NDM-7703-A



nl

Installatiehandleiding

Inhoudsopgave

1	Veiligheid	4
1.1	Uitleg veiligheidsbericht	4
1.2	Veiligheidsmaatregelen	4
1.3	Belangrijke veiligheidsinstructies	4
1.4	Berichtgevingen	5
2	Beknopte informatie	6
3	Systeemoverzicht	7
3.1	Productbeschrijving	7
3.2	Gebruiksdoel	8
3.3	De camera gebruiken	8
3.4	Werking met externe systemen	8
4	Planningsinformatie	10
4.1	Uitpakken	10
4.2	Meegeleverde onderdelen	10
4.3	Vorbereiding	10
4.4	Netwerk en PoE+	11
5	Installatie	12
5.1	Installatie van de montageplaat	12
5.1.1	De montageplaat installeren zonder kabelbuis	13
5.1.2	De montageplaat installeren met kabelbuis (NDA-7051-CA)	13
5.2	De camerasokkel installeren	15
5.2.1	Vóór de installatie	15
5.2.2	Installatiestappen	16
5.2.3	De camerasokkel bedraden	20
5.2.4	Een draadloze USB-dongle aansluiten	22
5.3	De positie van elk van de vier objectieven instellen	22
5.3.1	Alle vier objectieven over de ring draaien	23
5.3.2	Alle vier objectieven kantelen	23
5.3.3	Alle vier objectieven roteren	24
5.3.4	Alle vier objectieven rollen	25
5.4	De domekap van de camera installeren.	26
5.5	Optionele bevestigingsaccessoires	26
6	Configuratie	31
6.1	Bosch Project Assistant	31
7	Problemen oplossen	32
7.1	Problemen oplossen	32
7.2	Het netwerk testen	32
7.3	Klantenservice	33
8	Onderhoud	34
8.1	Reinigen	34
8.2	Repareren	34
8.3	Resetten	35
9	Buitenbedrijfstelling	36
9.1	Overdracht	36
9.2	Afvoeren	36
10	Technische gegevens	37
10.1	Afmetingen	37
10.2	Specificaties	37

1 Veiligheid

Lees alle onderstaande veiligheidsinstructies, volg ze op, en bewaar ze zodat u ze ook in de toekomst kunt raadplegen. Neem alle waarschuwingen in acht voordat u het apparaat gebruikt.

1.1 Uitleg veiligheidsbericht

In deze handleiding worden de volgende pictogrammen en opmerkingen gebruikt om aandacht te vestigen op bijzondere omstandigheden:

**Gevaar!**

Wijst op een gevaarlijke situatie die, indien deze situatie niet wordt vermeden, leidt tot de dood of ernstig letsel.

**Waarschuwing!**

Wijst op een gevaarlijke situatie die, indien deze situatie niet wordt vermeden, kan leiden tot de dood of ernstig letsel.

**Voorzichtig!**

Wijst op een gevaarlijke situatie die, indien deze situatie niet wordt vermeden, kan leiden tot licht of middelzwaar letsel.

**Opmerking!**

Wijst op een situatie die, indien deze situatie niet wordt vermeden, kan leiden tot schade aan de apparatuur of de omgeving, of verlies van gegevens.

1.2 Veiligheidsmaatregelen

**Voorzichtig!**

Het apparaat mag alleen door gekwalificeerd personeel worden geïnstalleerd. De installatie dient in overeenstemming met de nationale elektrische richtlijnen (NEC 800, CEC-sectie 60) of de van toepassing zijnde lokale richtlijnen te worden uitgevoerd.

1.3 Belangrijke veiligheidsinstructies

- Gebruik voor het reinigen van het apparaat geen vloeibare reinigingsmiddelen of spuitbussen.
- Installeer het apparaat niet in de buurt van warmtebronnen zoals radiatoren, verwarmingen, ovens of andere apparaten die hitte voortbrengen (zoals versterkers).
- Mors geen vloeistoffen op het apparaat voordat de installatie is voltooid.
- Neem voorzorgsmaatregelen om het apparaat te beschermen tegen schade door bliksem en stroomstoten. Raadpleeg NFPA 780, klasse 1 en 2, UL96A of de equivalente richtlijnen voor uw land/regio en de lokale bouwrichtlijnen.
- Bij voeding door een voedingsadapter moet de adapter goed geaard zijn. Het netsnoer moet zijn aangesloten op een stopcontact met een geaarde aansluiting.
- Gebruik groen-gele (groen met gele streep) aardingskabels.
- Wijzig alleen die bedieningselementen die in de bedieningsvoorschriften worden vermeld.
- Sluit het apparaat uitsluitend aan op een lichtnet met het voltage dat is vermeld op het etiket op het apparaat.

- Voer zelf geen onderhoud aan een beschadigd apparaat uit, tenzij u hiervoor gekwalificeerd bent. Laat onderhoud over aan professionele servicemonteurs.
- Installeer dit apparaat zoals beschreven in deze handleiding en in overeenstemming met de ter plaatse geldende richtlijnen.
- Maak uitsluitend gebruik van door de fabrikant aanbevolen toebehoren/accessoires.
- Bescherm alle aansluitkabels tegen mogelijke schade, met name op verbindingpunten.
- De camera moet op een afstand van ten minste 10 cm van de dakrand van een gebouw worden geïnstalleerd.
- Neem contact op met door Bosch gecertificeerde dealers voor geschikte voedingsadapters.
- De laagspanningsvoedingseenheid dient te voldoen aan de veiligheidsnorm EN 62368-1. De voeding moet zijn: SELV-LPS-eenheid en Klasse II voor 24 VAC.
- Externe bekabeling moet door een permanent geaarde metalen kabelbuis worden geleid.

1.4 Berichtgevingen

Uitsluiting van aansprakelijkheid UL

Underwriter Laboratories Inc. ("UL") heeft niet de prestatie of betrouwbaarheid van de beveiligings- of de signaliseringsaspecten van dit product getest. UL heeft uitsluitend getest op de risico's van brand, schok en/of ongevallen, zoals beschreven in Standard(s) for Safety for Information Technology Equipment, UL 60950-1, UL 62368-1, UL 60950-22. De UL-certificering heeft geen betrekking op de prestaties of betrouwbaarheid van de beveiligings- of de signaleringsaspecten van dit product.

UL DOET GEEN UITSPRAAK OVER, EN BIEDT GEEN ENKELE GARANTIE OF CERTIFICERING MET BETREKKING TOT DE PRESTATIE OF DE BETROUWBAARHEID VAN ENIGE BEVEILIGINGS- OF SIGNALISERINGSGERELATEERDE FUNCTIE VAN DIT PRODUCT.

FLEXIDOME multi 7000i: NDM-7702-A, NDM-7703-A

Gebruik de nieuwste software

Voordat u het apparaat voor de eerste keer gebruikt, moet u de meest recente toepasselijke release van uw softwareversie installeren. Voor een consistente functionaliteit, compatibiliteit, prestaties en beveiliging werkt u de software regelmatig bij gedurende de levensduur van het apparaat. Volg de instructies in de productdocumentatie met betrekking tot software-updates. De volgende koppelingen bieden meer informatie:

- Algemene informatie: <https://www.boschsecurity.com/xc/en/support/product-security/>
- Veiligheidsadviezen, dat wil zeggen een lijst met aangeduide zwakke plekken en voorgestelde oplossingen: <https://www.boschsecurity.com/xc/en/support/product-security/security/security-advisories.html>

Bosch aanvaardt geen enkele aansprakelijkheid voor schade die wordt veroorzaakt door gebruik van haar producten met verouderde softwarecomponenten.

2 Beknopte informatie

Deze handleiding is met grote zorg samengesteld en de informatie hierin is grondig geverifieerd. De tekst was op het moment van publicatie correct, maar de inhoud kan zonder kennisgeving veranderen. Bosch Security Systems aanvaardt geen aansprakelijkheid voor schade die direct of indirect voortvloeit uit gebreken, onvolledigheden of afwijkingen tussen deze gebruikershandleiding en het beschreven apparaat.

Auteursrecht

Deze handleiding is intellectueel eigendom van Bosch Security Systems en is auteursrechtelijk beschermd.

Alle rechten voorbehouden.

Handelsmerken

Alle productnamen van hardware en software in dit document zijn waarschijnlijk gedeponeerde handelsmerken en dienen als zodanig te worden behandeld.

Meer informatie

Voor meer informatie kunt u contact opnemen met de dichtstbijzijnde vestiging van Bosch Security Systems of www.boschsecurity.com bezoeken.



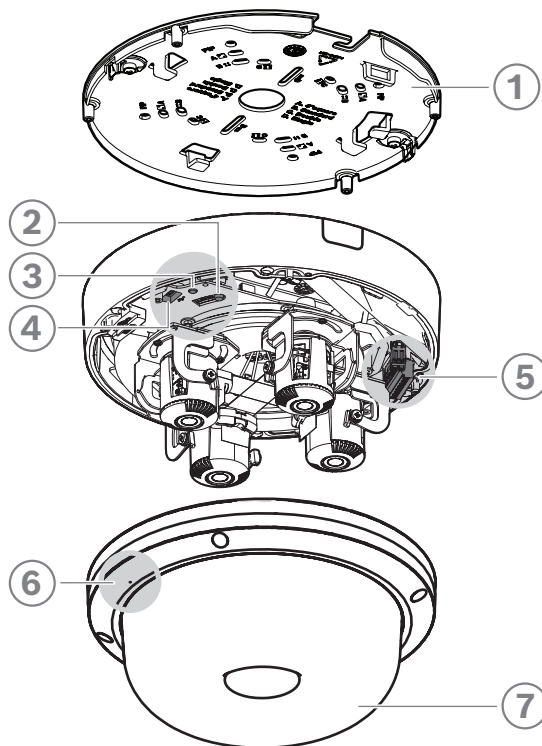
<https://www.boschsecurity.com/xc/en/product-catalog/>

3 Systeemoverzicht

3.1 Productbeschrijving

De FLEXIDOME multi 7000i camera is gebouwd voor hoogwaardige prestaties, met vier onafhankelijke beeldsensoren met gemotoriseerde zoom-/focusobjectieven. Het helpt de installatie te vereenvoudigen en kosten te verlagen terwijl een flexibele dekking wordt gewaarborgd. Met vier gelijktijdige scènes in één camera is het perfect voor dekking van een groot gebied, verkeerskruispunten en hoeken van gebouwen. Wanneer de objectieven in de juiste hoek worden gekanteld, kan de camera zelfs een gebied tot volledig 360° bedekken. Bovendien kan de camera dankzij de zoomfunctie gedetailleerde dekking bieden voor meer afgelegen gebieden.

Productoverzicht



1	Montageplaat	2	Resetknop
3	Led	4	USB-C-poort
5	8-pins audio- en I/O-connector	6	Microfoon
7	Domekap van camera		

Overzicht leds

Werking van led	Beschrijving
Rode led brandt	Bezig met opstarten.
Rode led knippert	De eenheid werkt niet naar behoren, bijvoorbeeld doordat het uploaden van firmware is mislukt. Raadpleeg <i>Problemen oplossen, pagina 32</i> .

Werking van led	Beschrijving
Groene led brandt	De eenheid is ingeschakeld en het opstarten is voltooid.
Groene led knippert	Videoverbinding is actief.

3.2 Gebruiksdoel

De camera is ontworpen om als bewakingscamera te worden geïntegreerd in professionele IP-videobewakingsoplossingen. De installatie, inbedrijfstelling en bediening van de camera mogen uitsluitend worden uitgevoerd door hiervoor opgeleide professionals.

Het gebruik van bewakingscamera's wordt beperkt door nationale wetten en voorschriften.

Gebruik de camera in overeenkomst hiermee.

3.3 De camera gebruiken

Open een webbrowser om de functies van de camera te gebruiken. Via de browser kunt u live-camerastreams in het interfacevenster bekijken. Ook opent en wijzigt u hier de uitgebreide lijst instellingen en parameters om de camera te configureren. Raadpleeg de softwarehandleiding voor meer informatie over de browserinterface.

De functies voor camera-opnamen en opslag omvatten lokale alarmopname en opname naar op iSCSI gebaseerde systemen. De camera maakt ook gebruik van

Bosch Video Recording Manager (VRM) om opname en opslag te beheren. Integratie met de vele Bosch-opnameoplossingen werkt naadloos.

3.4 Werking met externe systemen

De webbrowser biedt de meest directe manier om de camera te gebruiken. De downloadstore van Bosch biedt echter diverse andere gratis toepassingen (zie hieronder) waarmee u de camera kunt weergeven en bedienen.

Downloadstore

Download de meest recente toepassingen en firmware van:

<http://downloadstore.boschsecurity.com/>

Configuration Manager

Gebruik de toepassing Configuration Manager om algemene instellingen voor Video Client te configureren, zoals het standaardpad voor opname op het werkstation of het gebruik van een IntuiKey-toetsenbord.

Als u met een vooraf geconfigureerd bewakingssysteem wilt werken, gebruikt u de toepassing Configuration Manager om uw bewakingssysteem in te stellen:

- Eenvoudig algemene systeeminstellingen configureren met de geïntegreerde configuratiewizard
- Gebruikersgroepen en gebruikersrechten beheren
- Apparaten aan uw systeem toevoegen en rangschikken in groepen

Video Security Client

Video Security Client is een gratis, gemakkelijk te bedienen toepassing van Bosch voor videobewakingsbeheer, die geschikt is voor bewaking op locatie of op afstand van IP-camera's en -apparaten. De software ondersteunt maximaal 16 camera's.

De Video Security Client heeft uitgebreide correctiemogelijkheden en kan worden gebruikt voor correctie op de client en voor het weergeven van de verschillende modi.

Bosch Video Client

De Bosch Video Client is een gratis Windows-toepassing voor het weergeven, bedienen, besturen en beheren van bewakingscamera's en installatie op externe locaties. De client biedt een gebruiksvriendelijke interface voor eenvoudige live-weergave van meerdere camera's, afspelen, forensisch onderzoek en export.

4 Planningsinformatie

4.1 Uitpakken

Deze apparatuur moet met zorg worden uitgepakt en behandeld. Als een onderdeel transportschade blijkt te hebben opgelopen, dient u dit onmiddellijk te melden aan de expediteur.

Controleer of alle onderdelen zijn meegeleverd. Als er artikelen ontbreken, brengt u uw verkoopvertegenwoordiger of de klantenservice van Bosch Security Systems hiervan op de hoogte.

De originele verpakking is de veiligste manier om de unit te transporteren. U kunt deze gebruiken als u de unit voor onderhoud opstuurt.

4.2 Meegeleverde onderdelen

	Kwantiteit	Component
	1	Montageplaat
	1	Camerasokkel
	1	Domekap van camera
	1	TR20 inbussleutel
	1	8-pins audio- en I/O-connector
	1	2-pins voedingsconnector
	1	RJ-45 doorslaghulp
	2	M20 rubberen ringen (bevestigd op de camera)
	1	Beknopte installatiehandleiding
	1	Veiligheidsinformatie
	3	UX-labels voor installateurs

4.3 Voorbereiding

Bereid vóór de installatie het installatieproces en de benodigde materialen voor en plan deze.

Vereisten

- Verwijder de onderdelen uit de doos. Controleer of alle onderdelen meegeleverd en onbeschadigd zijn.
 - Benodigd materiaal en benodigde apparatuur:
 - 4 schroeven M4 of M5 en montagepluggen M4 of M5 zijn nodig. Voor installatie met een kabelbuis (NDA-7051-CA) zijn 5 schroeven M4 of M5 en montagepluggen M4 of M5 nodig.
 - Boormachine van de juiste maat.
 - Schroevendraaier en bithouder voor TR20 bits of gebruik de meegeleverde TR20 inbussleutel.
 - microSD-kaart (optioneel)
- Opmerking:** Bosch raadt het gebruik van industriële microSD-kaarten met statuscontrole aan.
- Draadloze USB-dongle (NCA-WLAN) voor draadloze inbedrijfstelling (optioneel) - beschikbaar in 2022.

4.4 Netwerk en PoE+

**Opmerking!**

Gebruik alleen PoE+ IEEE 802.3at type 2, klasse 4 goedgekeurde apparaten.

Power-over-Ethernet Plus (PoE+) kan tegelijkertijd met een 24 VAC-voeding worden aangesloten. Als hulpvoeding (24 VAC) en PoE+ gelijktijdig worden toegepast, neemt de camera standaard stroom af van PoE+ en schakelt deze naadloos over op de hulpvoeding als PoE+ uitvalt.

Wanneer PoE+ weer beschikbaar is, schakelt de camera weer naadloos over naar PoE+ als standaard voedingsbron.

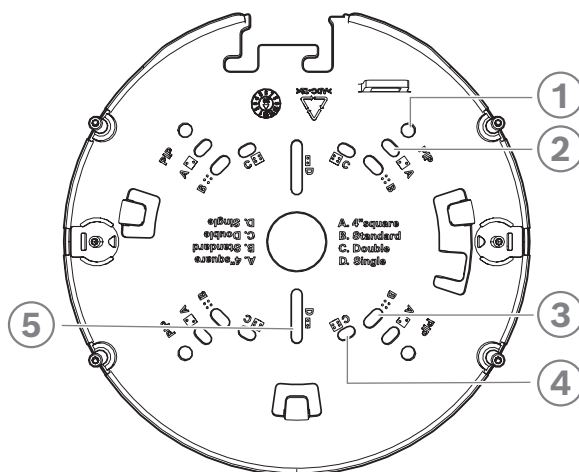
Kabels

Raadpleeg *De camerasokkel bedraden, pagina 20* voor de benodigde kabels.

5 Installatie

5.1 Installatie van de montageplaat

Met de montageplaat wordt de camera op een vlakke ondergrond bevestigd. De plaat is voorzien van verschillende openingen en sleuven om uiteenlopende bevestigingsopties mogelijk te maken.



<p>1 PIP Montagegaten voor installatie met NDA-7051-PIPW. Benodigde schroeven zijn meegeleverd bij NDA-7051-PIPW.</p>	<p>2 A Montagegaten voor installatie van aansluitdoos met 4 inch- of 4S-ingang. Er zijn vier montagegaten beschikbaar op de montageplaat, maar er zijn slechts twee nodig voor de installatie. U kunt de montageplaat in verschillende richtingen installeren.</p>
<p>3 B Montagegaten voor standaard wand- of plafondinstallatie. Gebruik vier schroeven. Gebruik indien nodig pluggen (voor betonnen wanden/plafonds).</p>	<p>4 C Montagegaten voor installatie van dubbele contactdoos. Lijn de montageplaat uit met de vier schroefgaten in de contactdoos.</p>
<p>5 D Montagegaten voor enkele contactdoos. Lijn de twee sleufgaten op de montageplaat uit met de twee schroefgaten in de contactdoos.</p>	

Installatie-opties

De camera heeft twee configuraties voor opbouwmontage:

- Raadpleeg *De montageplaat installeren zonder kabelbuis*, pagina 13 als de kabels niet aan de buitenzijde van de ondergrond liggen.
- Raadpleeg *De montageplaat installeren met kabelbuis (NDA-7051-CA)*, pagina 13 als de kabels aan de buitenzijde van de ondergrond liggen.

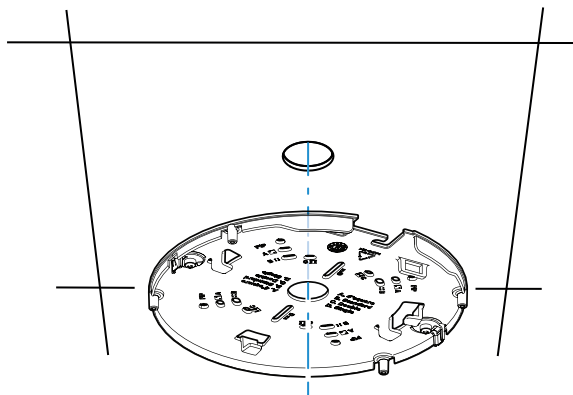
Daarnaast kan de camera op verschillende manieren worden gemonteerd als gebruik wordt gemaakt van de beschikbare accessoires. Raadpleeg *Optionele bevestigingsaccessoires*, pagina 26 voor de beschikbare accessoires.

**Opmerking!**

De pluggen en schroeven voor opbouwmontage zijn niet meegeleverd met de camera.

5.1.1**De montageplaat installeren zonder kabelbuis**

1. Neem de montageplaat uit de doos.
2. Plaats de montageplaat met de opening in het midden boven de kabeluitgang op de ondergrond en markeer de posities van de schroefopeningen op de ondergrond. Gebruik voor de standaardinstallatie de montagegaten met een B op de montageplaat. Gebruik voor een andere installatie, bijvoorbeeld voor een installatie op een contactdoos, andere montagegaten. Raadpleeg *Installatie van de montageplaat*, pagina 12 voor meer informatie.

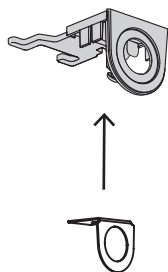


3. Boor de 4 gaten met een boor met de juiste diameter voor de pluggen voor schroeven van 5-6 mm.
4. Breng 4 pluggen aan in de gaten.
5. Voer de kabel door de opening in het midden van de montageplaat.
6. Bevestig de montageplaat aan de ondergrond met 4 schroeven. Zet de schroeven vast met een moment tussen 4 en 7 Nm.

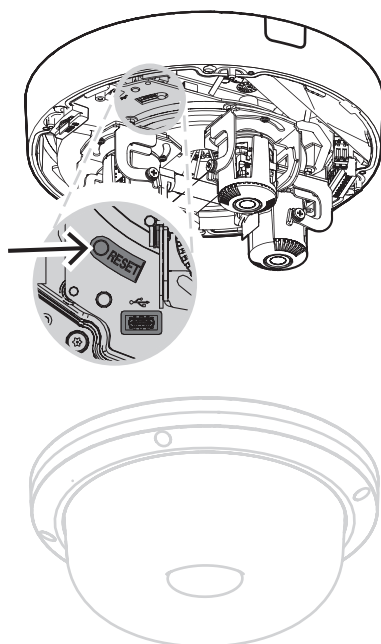
5.1.2**De montageplaat installeren met kabelbuis (NDA-7051-CA)**

Gebruik voor installatie met een kabelbuis de NDA-7051-CA kabelbuisadapter M25 (afzonderlijk verkrijgbaar). NDA-7051-CA bevat 5 kabelbuisadapters. Gebruik één kabelbuisadapter per camera.

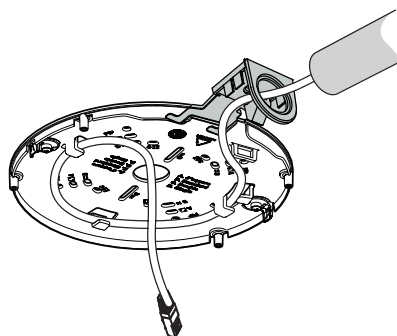
1. Haal één kabelbuisadapter uit de doos.
2. Markeer de positie van het gat op het oppervlak.
3. Boor het gat met een boor met de juiste diameter.
4. Breng een plug aan in het gat.



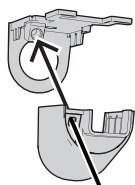
5. Leid de kabel door de opening van de kabelbuisplaat.
6. Bevestig de kabelbuisplaat met de adapter voor de kabelbuisplaat aan de ondergrond met een schroef van 5-6 mm.
7. Neem de montageplaat uit de doos.
8. Markeer de posities van de gaten op het oppervlak. Op de montageplaat is slechts één zijde beschikbaar voor de kabelbuis. Zorg dat de positie van de montageplaat hiermee overeenkomt.
Gebruik voor de standaardinstallatie de montagegaten met een B op de montageplaat. Gebruik voor een andere installatie, bijvoorbeeld voor een installatie op een contactdoos, andere montagegaten. Raadpleeg *Installatie van de montageplaat, pagina 12* voor meer informatie.



9. Boor de 4 gaten met een boor met de juiste diameter voor de pluggen voor schroeven van 5-6 mm.
10. Breng 4 pluggen aan in de gaten.
11. Bevestig de montageplaat aan de ondergrond met 4 schroeven. Zet de schroeven vast met een moment tussen 4 en 7 Nm.



12. Installeer de kabelbuisafdekking met de schroef op de kabelbuisplaat. Draai de schroef vast met een moment tussen 1,4 en 2 Nm met de TR20 inbusleutel.



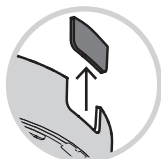
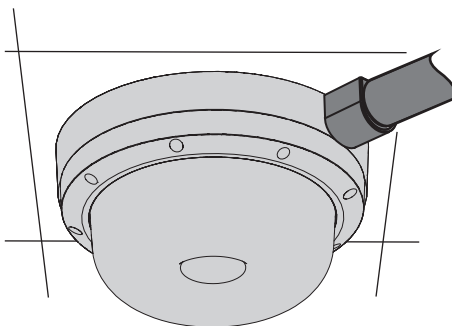
5.2

De camerasokkel installeren

5.2.1

Vóór de installatie

1. Neem de camerasokkel uit de doos.
2. Als de installatie van de montageplaat werd uitgevoerd met kabelbuis, verwijdert u de afdekking op de camerasokkel, zoals in de afbeelding is geïllustreerd. Bewaar de schroef en afdekking.



Lokale opslag

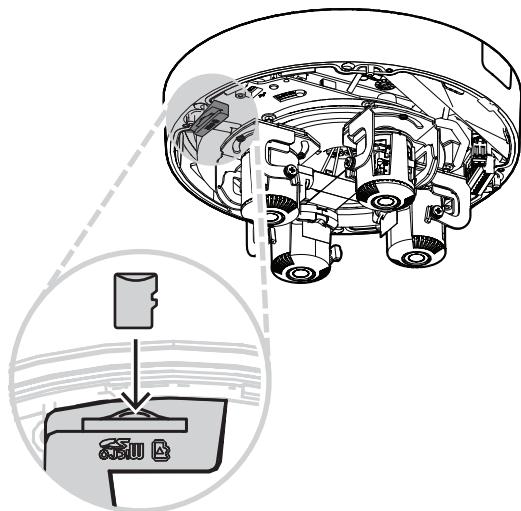


Opmerking!

Bosch adviseert het gebruik van industriële microSD-kaarten met statuscontrole.

1. Installeer indien nodig een microSD-kaart in de microSD-sleuf.
2. Druk de microSD-kaart stevig in tot deze vastklikt in de sleuf.

3. Druk om de kaart te verwijderen, de kaart in de sleuf nogmaals in tot deze ontgrendelt. Verwijder de kaart vervolgens uit de SD-sleuf.



Aarden



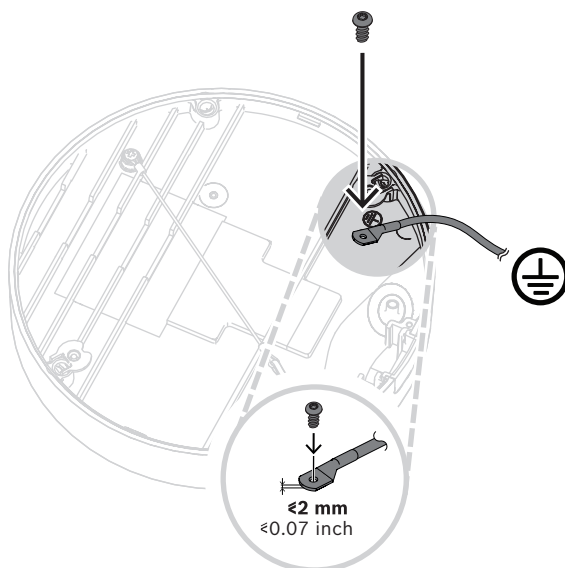
Waarschuwing!

Alleen voor gekwalificeerde elektriciens!

Werk aan elektrische apparatuur mag alleen worden uitgevoerd door gekwalificeerde technici.

Ga als volgt te werk om de camera te aarden:

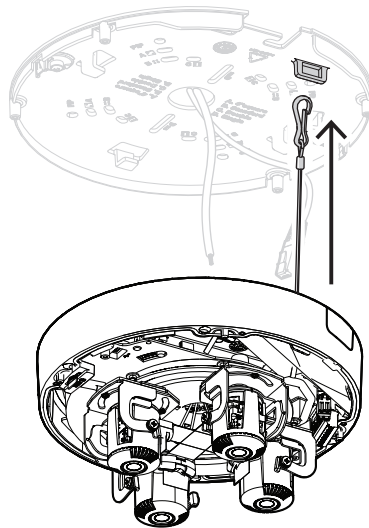
1. Verwijder de schroef van de onderkant van de camerasokkel.
2. Installeer de ringklem (niet meegeleverd met de camera) op de schroef.
3. Houd de camerasokkel vast en bevestig de schroef met de aardkabel.



5.2.2

Installatiestappen

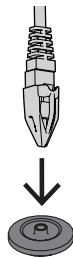
1. Haal het koord van de camerasokkel door de haak op de montageplaat om de camerasokkel veilig te stellen tijdens de installatie.



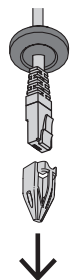
2. Plaats de RJ-45 doorslaghulp op de netwerkkabel.



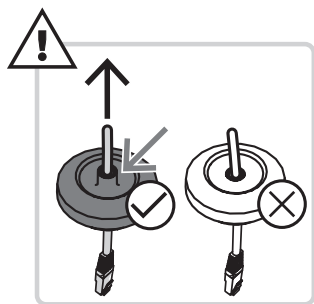
3. Verwijder de buizen van de M20 rubberen ringen.
4. Plaats een M20 rubberen ring op de rand van de RJ-45 doorslaghulp.



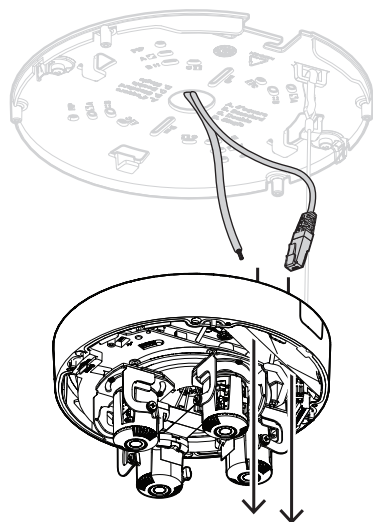
5. Trek de RJ-45 doorslaghulp samen met de netwerkkabelconnector door de M20 rubberen ring. Laat ongeveer 13 cm ruimte tussen de ring en het einde van de kabel.
6. Verwijder de RJ-45 doorslaghulp.



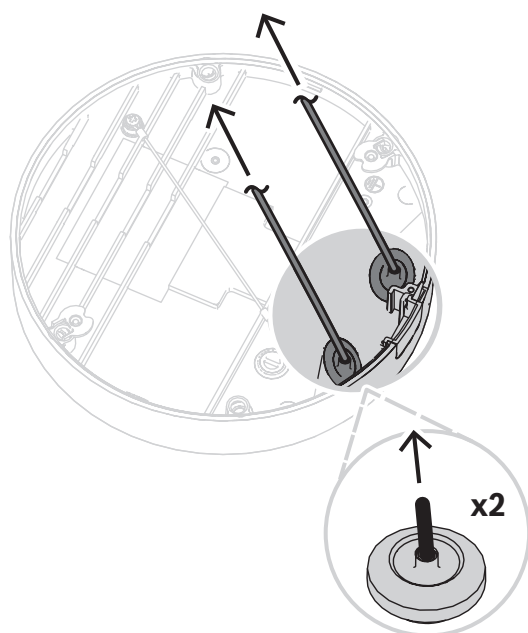
7. Plaats de andere M20 rubberen ring op de rand van de hulpaansluitingskabel. Laat ten minste 5 cm ruimte tussen de ring en het einde van de kabel.
8. Trek de M20 rubberen ringen op beide kabels iets naar achteren om te zorgen dat de huls van de ring in de richting van de bron van de kabels ligt.



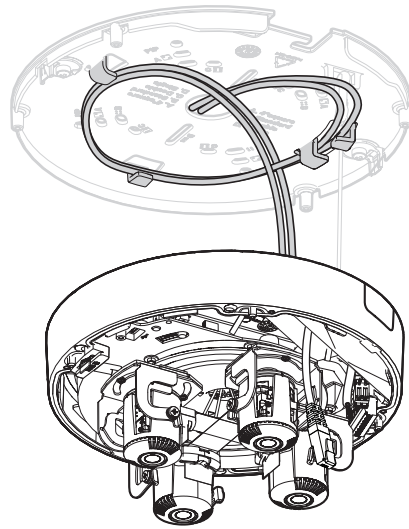
9. Voer de netwerkkabel door de ingang voor de netwerkkabel.
10. Steek de hulpaansluitingskabel door de andere kabelingang.



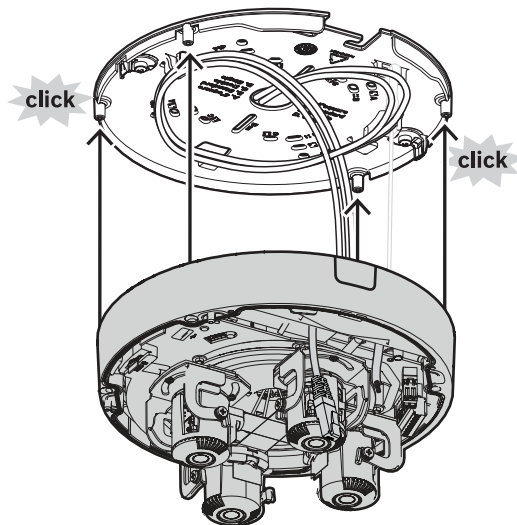
11. Bevestig de M20 rubberen ringen in beide kabelingangen om te zorgen dat de kabelingangen stevig gesloten zijn.



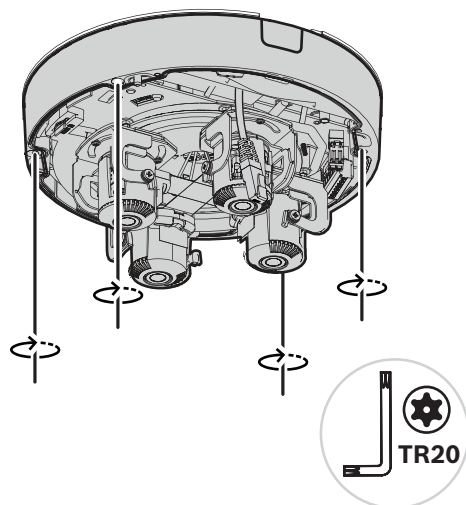
12. Breng indien nodig een lus aan met de kabel op de haken van de montageplaat.



13. Plaats de camervoet op de montageplaat, zodat de schroefgaten van de camerasokkel en montageplaat boven elkaar liggen. Druk de camerasokkel iets op de montageplaat totdat u een klik hoort/voelt. Controleer of de camerasokkel goed vast zit.



14. Draai de 4 kruiskopschroeven van de schroefgaten in de camerasokkel vast met een moment tussen 4 en 7 Nm.

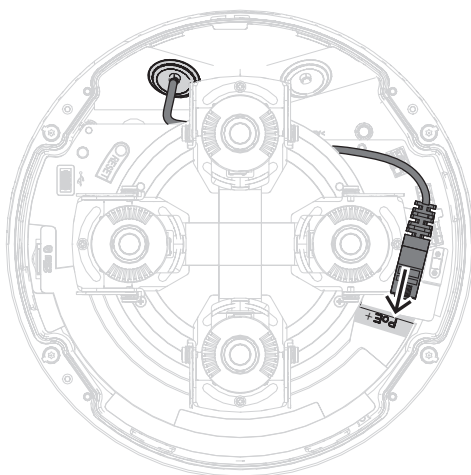


5.2.3

De camerasokkel bedraden

Netwerkverbinding

1. Sluit de netwerkkabel aan op de netwerkconnector.



Hulpaansluitingen - voedingsaansluiting



Opmerking!

IP66-bescherming tegen water/stof

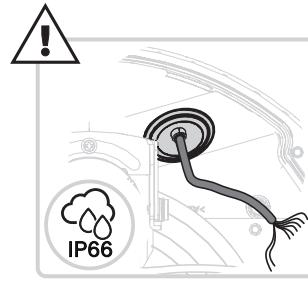
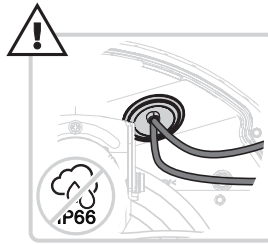
Gebruik voor IP66-bescherming tegen water/stof kabels met een diameter van ten minste 5 mm.



Opmerking!

IP66-bescherming tegen water/stof

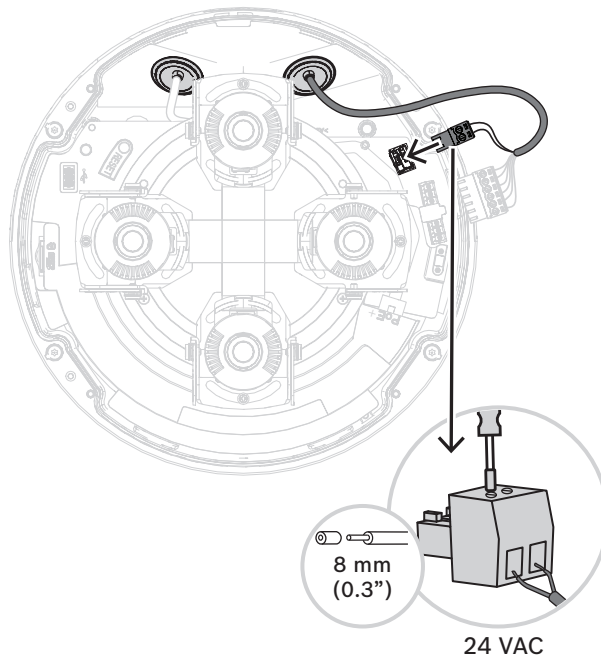
Als u de hulpaansluitingen in twee kabels splitst voordat u ze door de M20 rubberen ring leidt, verliest de camera de IP66-bescherming tegen water/stof. Leid slechts één kabel door de M20 rubberen ring om de IP66-bescherming tegen water/stof te behouden.



Opmerking!

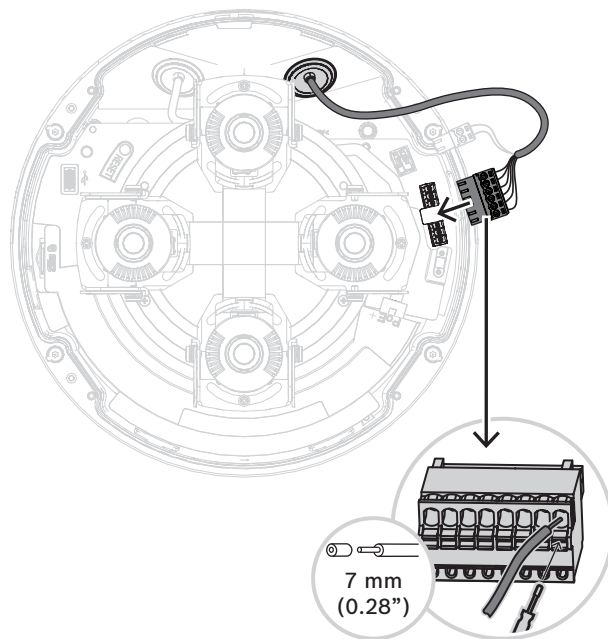
Als PoE+ niet beschikbaar is, gebruik je een 24 VAC-voeding.

1. Verwijder 8 mm van de isolatie van de voedingskabels.
2. Verbind de voedingskabels met de 2-pins voedingsconnector.
3. Sluit de 2-pins voedingsconnector aan op de voedingsconnector van de camerasokkel.



Hulpaansluitingen - audio- en alarmverbinding

1. Verwijder 7 mm van de isolatie van de audio- en alarmkabels.
2. Sluit de audio- en alarmkabels aan op de 8-pins audio- en I/O-connector.

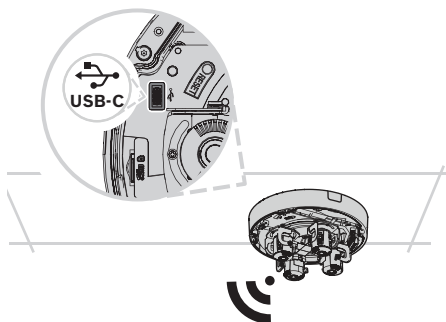


Audio				Alarm			
IN	GND	UIT	GND	IN	GND	UIT	UIT

5.2.4 Een draadloze USB-dongle aansluiten

De camera is uitgerust met een USB-C-poort voor een draadloze USB-dongle (apart verkrijgbaar, beschikbaar in 2022), zodat u de eerste configuratie eenvoudig draadloos kunt uitvoeren. Met behulp van een mobiel apparaat met de Project Assistant-app van Bosch kunt u de eerste installatie en zoom-focus van het objectief uitvoeren om de juiste scène te vinden.

1. Sluit de draadloze USB-dongle met een kabel aan op de USB-C-poort op de camerasokkel.



Raadpleeg *Bosch Project Assistant*, pagina 31 voor meer informatie over Bosch Project Assistant.

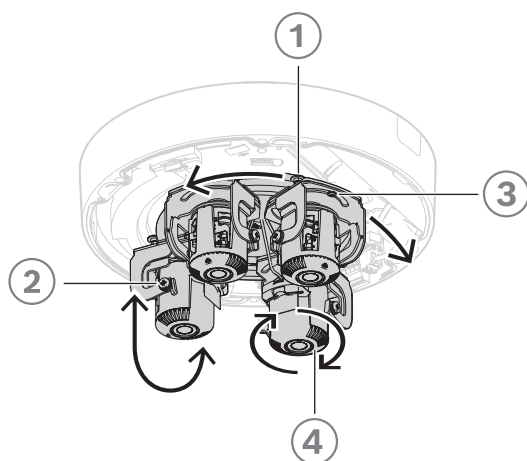
5.3 De positie van elk van de vier objectieven instellen

U kunt de positie van elke multi-imager objectief afzonderlijk instellen voor maximale flexibiliteit.

U kunt de volgende objectiefaanpassingen uitvoeren over 4 assen:

1. *Alle vier objectieven over de ring draaien, pagina 23: 0° tot 360°*
2. *Alle vier objectieven kantelen, pagina 23: 0° tot 105°*
3. *Alle vier objectieven roteren, pagina 24: -20° tot 20°*

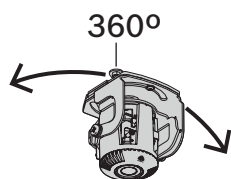
4. *Alle vier objectieven rollen, pagina 25: -90° tot 90°*



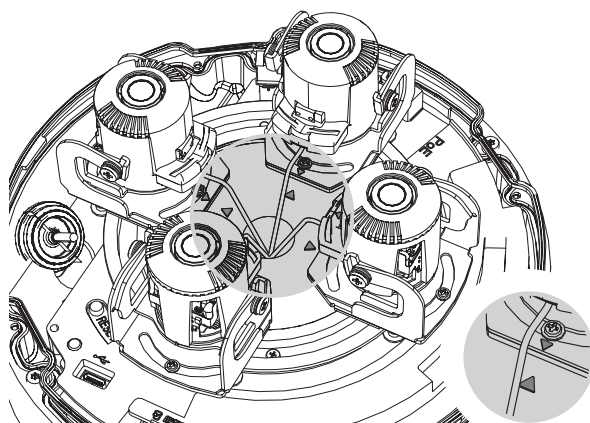
5.3.1

Alle vier objectieven over de ring draaien

1. Draai elk van de vier objectieven om de gewenste positie in te stellen. U kunt 0° tot 360° draaien over de geïntegreerde transportring in de camera.



2. Om de camera in een optimale overzichtspositie van 360° in te stellen, draait u elk van de vier objectieven zodat de pictogrammen van de witte driehoek bij de schroeven liggen. Voor een optimale overzichtspositie van 360° moet u de objectieven ook minstens 20° kantelen om overlappende beelden te hebben. Raadpleeg *Alle vier objectieven kantelen*, pagina 23.

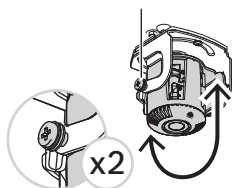


5.3.2

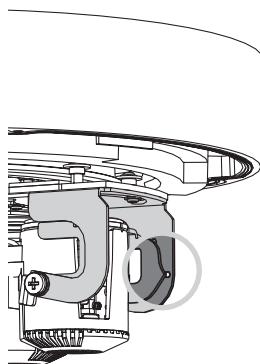
Alle vier objectieven kantelen

1. Kantel elk van de vier objectieven om de gewenste positie in te stellen. U kunt 0° tot 105° kantelen.

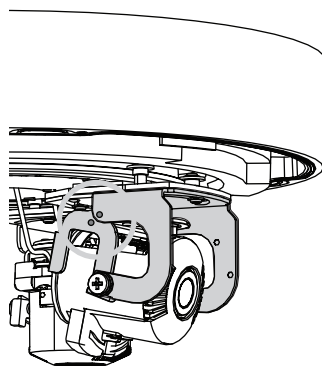
0° ~ 105°



- Om elk van de vier objectieven in te stellen op een kanteling van 90° (zodat het objectief recht omlaag is gericht in een plafondmontage), moet u ervoor zorgen dat de witte punt in het midden van de grotere objectiefhouder tegen de rand van de kleinere objectiefhouder ligt.



- Kantel geen van de vier objectieven verder dan tot waar de witte stip aan de rand van de objectiefhouder tegen de witte driehoek ligt. Als u verder kantelt, ziet u mogelijk een gedeeltelijk wazig beeld. Gebruik deze positie alleen in specifieke gebruikgevallen of wanneer u het objectief nodig hebt om volledig in te zoomen.



- Om overlappende beelden van 360° te krijgen, moet u zorgen voor een kantelhoek vanaf het plafond van ten minste 20° tot 62°:
 - 20°: onderste helft van de beelden toont overlap
 - 62°: volledig overzicht van 360° met zijdelingse overlap en zonder blinde vlekken

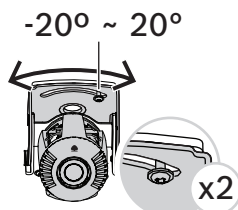
5.3.3

Alle vier objectieven roteren

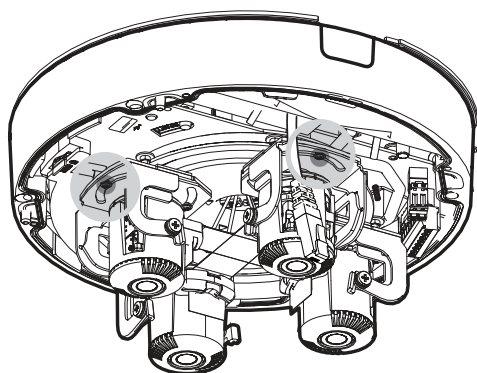
- Roteer elk van de vier objectieven op de camerasokkel om de gewenste positie in te stellen. U kunt -20° tot 20° roteren.

**Opmerking!**

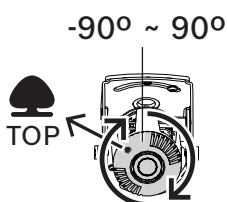
Mechanisch kan elk van de vier objectieven -45° tot 45° roteren, maar als u dit doet, kunt u de domekap van de camera niet meer sluiten. Roteer niet verder dan -20° tot 20° .



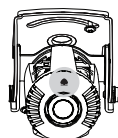
- Om de camera in een optimale overzichtspositie van 360° in te stellen, roteert u elk van de vier objectieven zodat de pictogrammen van de witte driehoek bij elkaar liggen.

**5.3.4****Alle vier objectieven rollen**

- Rol elk van de vier objectieven om de gewenste positie in te stellen. U kunt -90° tot 90° rollen.



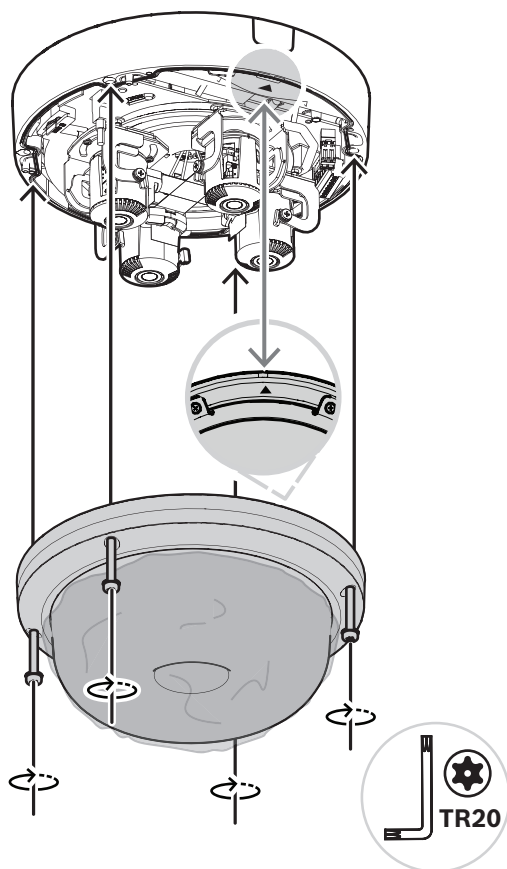
- Om het beeld recht te zetten, moet u zorgen dat het boompictogram op het objectief horizontaal staat.

**Opmerking!**

Rol het objectief niet meer dan 90° . Duw het objectief niet voorbij de stopper om schade te voorkomen.

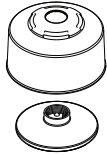
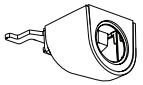
5.4 De domekap van de camera installeren.


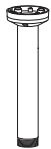


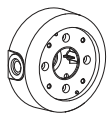

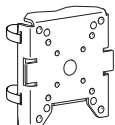
1. Plaats de domekap van de camera op de camerasokkel, zodat de pictogrammen van de driehoek op de camerasokkel en de domekap van de camera bij elkaar liggen.
2. Draai de 4 kruiskopschroeven van de schroefgaten in de domekap van de camera vast met een moment tussen 4 en 7 Nm.

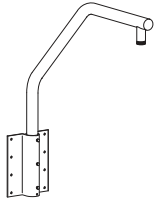



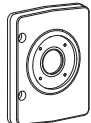
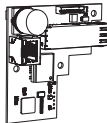
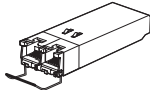


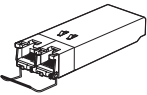
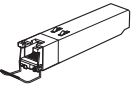
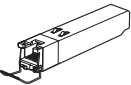


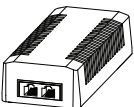
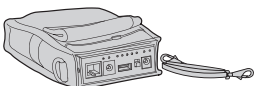
3. Verwijder de beschermende folie van de koepel.

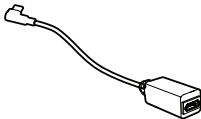
5.5 Optionele bevestigingsaccessoires

NDA-7051-PIPW	Hangende interfaceplaat.	
NDA-7051-CA	Kabelbuisadapter M25 (5 stuks).	

NDA-U-WMT	Universele wandmontagebeugel voor domecamera's, wit.	
NDA-U-PMT	Universele mastmontagebeugel voor domecamera's, 31 cm, wit.	
NDA-U-PMTE	Verlengstuk voor hangende buismontage, 50 cm, wit.	
NDA-U-PMTS	Universele buismontagebeugel voor domecamera's, 11 cm (4 inch), wit.	
NDA-U-PSMB	Doos voor opbouwmontage (SMB) voor wand- of buismontage.	
NDA-U-PMAS	Universele mastbevestigingsadapter, wit; klein.	
NDA-U-PMAL	Universele buismontageadapter, wit, groot.	

NDA-U-RMT	Universele dakmontagebeugel voor domecamera's, wit.	
NDA-U-PA0	Bewakingskast, 24 VAC ingang, 24 VAC uitgang, IP66.	
NDA-U-PA1	Bewakingskast, 100 - 120 VAC 50/60 Hz ingang, 24 VAC uitgang, IP66.	
NDA-U-PA2	Bewakingskast, 230 VAC ingang, 24 VAC uitgang, IP66.	
NDA-U-WMP	Achterplaat voor universele wandmontage-, hoekmontage- en buismontagebeugel, wit, IP66.	
VG4-SFPSCKT	Glasvezelkit videozender/-ontvanger netwerkmediaconverter.	
SFP-2	SFP-glasvezelmodule, 2 km, 2 LC-connectoren. Multi-mode. 1310 nm.	

SFP-3	SFP-glasvezelmodule, 20 km, 2 LC-connectoren. Single-mode. 1310 nm.	
SFP-25	SFP-glasvezelmodule, 2 km, 1 SC-connector. Multi-mode. 1310/1550 nm.	
SFP-26	SFP-glasvezelmodule, 2 km, 1 SC-connector. Multi-mode. 1550/1310 nm.	
NDA-U-PMTG	Universele buismontage, uitsluitend compatibel met installatie op contactdozen voor vaste domecamera's, wit.	
NDA-U-WMTG	Universele wandmontage, uitsluitend compatibel met installatie op contactdozen voor vaste domecamera's, wit.	
NPD-6001B	60 W midspan voor gebruik indoor voor camera's zonder stralers.	
NPD-3001-WAP	Draagbare en draadloze tool voor installatie van Bosch camera's. Biedt alleen PoE.	

Draadloze USB-dongle (beschikbaar 2022)	Draadloze USB-dongle voor draadloze inbedrijfstelling met USB-C-kabel.	 A line drawing of a wireless USB dongle. It consists of a small rectangular USB-A connector on the left, connected by a thin cable to a larger rectangular USB-C connector on the right.
--	--	--

6 Configuratie

6.1 Bosch Project Assistant

Als u een draadloze USB-dongle hebt aangesloten, kunt u de Bosch Project Assistant-app op een mobiel apparaat (iOS, Windows of Android) gebruiken om de eerste configuratie draadloos uit te voeren.

1. Download de Project Assistant-app.



2. Voer de stappen uit die vereist zijn voor de configuratie van het apparaat. Gebruik de stapsgewijze instructievideo voor hulp.



Raadpleeg *Een draadloze USB-dongle aansluiten*, pagina 22 voor meer informatie over het aansluiten van een draadloze USB-dongle.

7 Problemen oplossen

7.1 Problemen oplossen

De volgende tabel is bedoeld om u te helpen de oorzaak van storingen te achterhalen en indien mogelijk te verhelpen.

Storing	Mogelijke oorzaken	Oplossing
Eenheid werkt niet.	Stroomstoring.	Controleer de voeding. Controleer of PoE+- of 24 V-hulpingang wordt gebruikt.
	Probleem met kabelaan sluitingen.	Controleer alle kabels, stekkers, contacten en aansluitingen.
Geen verbinding, geen beeldtransmissie.	Onjuiste unitconfiguratie.	Controleer alle configuratieparameters (herstel ze naar de fabrieksinstellingen indien nodig).
	Foutieve installatie.	Controleer alle kabels, stekkers, contacten en aansluitingen.
	Onjuist IP-adres.	Controleer de IP-adressen (pingen).
	Geen goede datatransmissie binnen het LAN.	Controleer de datatransmissie met ping.
	Het maximaal aantal verbindingen is bereikt.	Wacht tot er een verbinding vrij is en maak opnieuw contact met de zender.
De eenheid werkt niet meer na een firmware-update.	Stroomstoring tijdens het programmeren van het firmwarebestand.	Laat het apparaat controleren door de klantenservice en vervang het indien nodig.
	Onjuist firmwarebestand.	Voer in uw webbrowser het IP-adres van het apparaat in, gevolgd door /main.htm en herhaal het uploaden. Gebruik alleen CPP14-firmwarebestanden.
Webbrowser bevat lege velden.	Actieve proxyserver in netwerk.	Maak een regel in de proxy-instellingen van de lokale computer om lokale IP-adressen uit te sluiten.

7.2 Het netwerk testen

U kunt de ping-opdracht gebruiken om de verbinding tussen twee IP-adressen te controleren. Zo kan worden getest of een apparaat actief is in het netwerk.

1. Open de DOS-opdrachtregel.
2. Typ `ping` gevolgd door het IP-adres van het apparaat.

Als het apparaat wordt gevonden, verschijnt er een reactie in de vorm van "Reply from ... (Antwoord van ...) ", gevolgd door het aantal verzonden bytes en de verzendtijd in milliseconden. Als dat niet gebeurt, is het apparaat niet opvraagbaar via het netwerk. Dit kan de volgende oorzaken hebben:

- Het apparaat is niet goed verbonden met het netwerk. Controleer in dit geval de kabelaansluitingen.
- Het apparaat is niet goed geïntegreerd in het netwerk. Controleer het IP-adres, het subnetmasker en het gateway-adres.

7.3 Klantenservice

Als een fout niet kan worden opgelost, neem dan contact op met uw leverancier of systeemintegrator of ga direct naar de klantenservice van Bosch Security Systems.

De versienummers van de interne firmware kunnen op een servicepagina worden bekeken.

Noteer deze informatie voordat u contact opneemt met de klantenservice.

1. Typ `/version`
in de adresbalk van uw browser achter het IP-adres van de module, bijvoorbeeld:
`192.168.0.80/version`
2. Schrijf de informatie op of druk de pagina af.

8 Onderhoud

8.1 Reinigen

Reinigen van de koepel

Ga volgens onderstaande procedures te werk als de koepel moet worden schoongemaakt en neem de instructies van het onderstaande lijstje van waarschuwingen in acht.

De binnenzijde van de koepel schoonmaken

Het uitzonderlijk zachte oppervlak aan de binnenzijde mag niet worden schoongemaakt door af te vegen of af te stoffen met een doek. Gebruik droge perslucht, bij voorkeur uit een spuitbus, om stof van het oppervlak aan de binnenzijde te verwijderen.



Waarschuwing!

Gebruik geen oplossingen op alcoholbasis om de koepel schoon te maken. Dat veroorzaakt een melkachtige verkleuring van de ondergrond en op langere termijn materiaalmoetheid, zodat de koepel bros wordt.

De buitenzijde van de koepel schoonmaken

De buitenzijde van de koepel heeft een harde coating als extra bescherming. Gebruik, als reiniging noodzakelijk is, uitsluitend schoonmaakmiddelen en -doeken die geschikt zijn voor het reinigen van veiligheidsbrillen. Droog de koepel grondig af met een droge, niet-schurende doek om watervlekken te voorkomen. Schrob de koepel nooit met schuurmiddelen of bijtende schoonmaakmiddelen.

Bosch raadt aan om de buitenkant van de koepel te reinigen met NOVUS "No. 1" Plastic Clean & Shine (of gelijkwaardig), conform de instructies van de fabrikant. Ga naar www.novuspolish.com om te bestellen of om een lokale distributeur te vinden.

Voorschriften

- Maak de koepel niet schoon in heet zonlicht of op erg hete dagen.
- Gebruik voor het schoonmaken van de koepel geen schurende schoonmaakmiddelen of schoonmaakmiddelen met een hoog alkalinegehalte.
- Schrap de koepel niet af met scheermesjes of andere scherpe voorwerpen.
- Gebruik voor het schoonmaken van de koepel geen benzeen, benzine, aceton of tetrachloormethaan.

Objectief reinigen

Het is belangrijk om het objectief schoon te houden om optimale prestaties te waarborgen. Verwijder stof, vet en vingerafdrukken van het oppervlak van het objectief. Let bij het schoonmaken van het objectief goed op dat u de speciale coating niet beschadigt die wordt gebruikt om lichtreflecties te verminderen.

- Verwijder stof met een blazertje of vetvrije zachte borstel.
- Veeg waterdruppels van het objectief met een schone, zachte, pluisvrije doek en droog het oppervlak van het objectief.
- Gebruik speciaal reinigingspapier voor objectieven of een doek met reinigingsvloeistof voor objectieven om resterend vuil voorzichtig weg te vegen (veeg in kringen vanaf het midden naar de rand van het objectief).

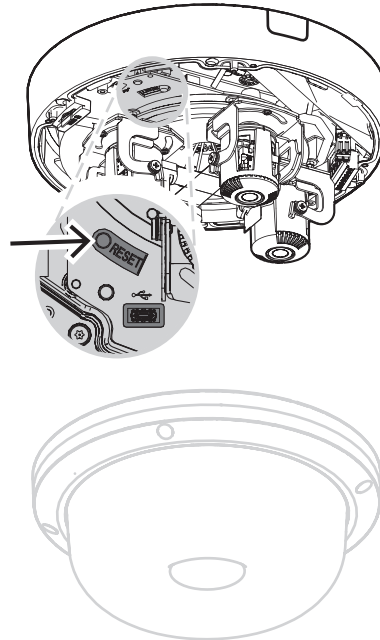
8.2 Repareren

De eenheid bevat geen onderdelen die door de gebruiker kunnen worden gerepareerd. Laat alle reparaties uitvoeren door gekwalificeerde specialisten.

8.3 Resetten

Ga als volgt te werk om de fabrieksinstellingen van de camera te herstellen:

1. Verwijder de domekap van de camera van de camerasokkel.
2. Druk op de reset-knop op de camerasokkel.



3. Bevestig de domekap van de camera weer op de camerasokkel.

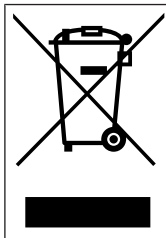
9 Buitenbedrijfstelling

9.1 Overdracht

Het apparaat mag uitsluitend worden overgedragen in combinatie met deze Installatiegids.

9.2 Afvoeren

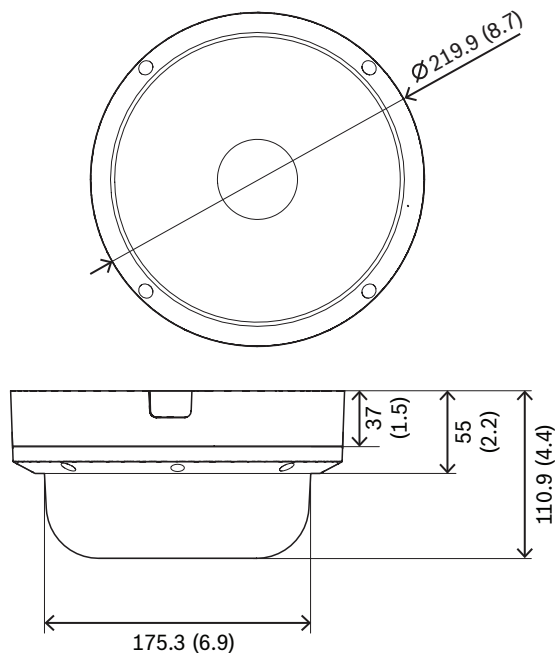
Oude elektrische en elektronische apparatuur



Dit product en/of deze batterij moet gescheiden van het huishoudelijk afval worden afgevoerd. Voer dergelijke apparatuur af volgens de lokale wet- en regelgeving, zodat deze opnieuw kan worden gebruikt en/of kan worden gerecycled. Dit draagt bij aan het behoud van natuurlijke grondstoffen en aan de bescherming van de volksgezondheid en het milieu.

10 Technische gegevens

10.1 Afmetingen



Afmetingen in mm

10.2 Specificaties

Voeding	
Ingangsspanning	30 W (volgens PoE+ IEEE 802.3at type 2, klasse 4) 24 VAC $\pm 10\%$ PoE+ en externe voeding kunnen gelijktijdig worden aangesloten voor redundante werking
Stroomverbruik (typisch / maximum)	PoE+: 10.6 W / 22.1 W
Sensor	
Type sensor	4x 1/2,7-inch CMOS
Gevoeligheid	
Gemeten volgens IEC 62676 Deel 5 (1/25, F1.9)	
Kleur	0,091 lx
Mono	0,012 lx
Dynamisch bereik	
Hoog dynamisch bereik	120 dB WDR
HDR gemeten volgens IEC 62676 Deel 5	101 dB WDR

Optisch	
Objectief	3,7 - 7,7 mm F1,9
Instelling	Motorzoom/-focus
Dag/nacht	Schakelbaar IR-sperfilter
Beeldhoek	Groothoek: 85,1° x 62° (H x V) Tele: 38,7° x 29,0° (H x V)
Beeldhoek (maximaal gecombineerd)	Tot 360° dekking (afhankelijk van objectiefpositie en kanteling)
Platform	
Common Product Platform	CPP14
Videostreaming	
Videocompressie	H.265; H.264; M-JPEG
Streaming	Meerdere configureerbare streams in H.264, H.265 en M-JPEG, configureerbare image rate en bandbreedte. Doelzones (Regions of Interest, ROI)
Vertraging van camera	120 ms
GOP-structuur	IP
Image rate	1-30 fps
Signaal-ruisverhouding (SNR)	>55 dB
Videoresolutie (H x V)	
Max. resolutie (12 MP variant)	4x 2048 x 1536 (4:3) @30 fps 4x 1920 x 1080 (16:9) @30 fps
Max. resolutie gangmodus (12 MP variant)	4x 1536 x 2048 (3:4) @30 fps 4x 1080 x 1920 (9:16) @30 fps
Max. resolutie (20 MP variant)	4x 2592 x 1944 (4:3) @30 fps 4x 2560 x 1440 (16:9) @30 fps
Max. resolutie gangmodus (20 MP variant)	4x 1944 x 2592 (3:4) @25 fps 4x 1440 x 2560 (9:16) @25 fps
Meerdere lagere resoluties beschikbaar in indeling van 4:3 en 16:9, individueel selecteerbaar per stream en beeldsensor	
Beeldinstelling	
Spiegelbeeld	Aan/uit
Beeld roteren	0° / 90° / 180° / 270°
Positionering	Coördinaten / bevestigingshoogte

Videofuncties	
Witbalans	2300 tot 10.000 K, 3 automatische modi (basis, standaard, natriumdamp), handmatige modus en vasthouden
Sluiter	Automatische elektronische sluiter (AES); Vaste sluiter (1/25 [30] tot 1/15000) instelbaar; Standaardsluiter
Dag/nacht	Automatisch (instelbaar schakelpunt), kleur, zwart/wit
Ruisonderdrukking	Dynamische ruisonderdrukking met 3 niveaus: laag, gemiddeld en hoog
Scènemodi	Standaard, Natriumverlichting, Gevoeligheidsversterking, Tegenlicht, Dynamisch, Alleen kleur
Privacymaskering	Acht onafhankelijke gebieden per beeldsensor, volledig programmeerbaar
Displaystamping	Naam; Logo; Tijd; Alarmmelding; volledig programmeerbaar per beeldsensor
Extra functies	Contrast, Verdadigingsniveau en -beheer, Helderheid, Scherppte, ALC-niveau, Defog

Video Content Analyse	
Type analyse	Intelligent Video Analytics, Camera Trainer
Alarmregels (te combineren)	Willekeurig object, Object in veld, Overschrijding van een lijn, Veld betreden/verlaten, Verdacht ophouden, Route volgen, Object inactief/verwijderd, Tellen, Bezetting, Schatting van dichtheid van menigte, Verandering van omstandigheid, Soortgelijkheid zoeken, Stroom tellen
Aantal regels (gelijktijdig)	16 per beeldsensor
Objectfilters	Duur, Grootte, Beeldverhouding, Snelheid, Richting, Kleur, Objectklassen (4)
Registratiemodi	Standaardregistratie (2D), 3D-registratie, Personenregistratie 3D, Schepen volgen, Museummodus
Objectklassen	Persoon, auto, fiets, vrachtwagen
Kalibratie / geolocatie	Automatisch, gebaseerd op gyrosensor, brandpuntsafstand en camerahoogte
Extra functies	Sabotagedetectie

Lokale opslag	
Intern RAM	5 s pre-alarmopname
Geheugenkaartsleuf	microSDXC-/SDHC-/SD-kaart

Lokale opslag	
Industriële SD-kaarten	Ondersteuning voor extreme levensduur en statusbewaking (indien ondersteund door de SD kaart) die vroegtijdige service-indicatie geeft. Statusbewaking komt beschikbaar met een toekomstige firmware versie.
Ingang/uitgang	
Audio-lijningang	0,6 Vrms, 40 kOhm
Audio-lijnuitgang	1,0 Vrms, 10 kOhm
Microfoon	1 geïntegreerde microfoon (kan worden uitgeschakeld)
Alarmingang	1 ingang
Activering alarmingang	Kort of DC 5V-activering
Alarmuitgang	1 uitgang
Voltage alarmuitgang	30 VDC, max. belasting 0,5 A
Ethernet	RJ-45
USB	USB 2.0 type C voor gebruik met draadloze USB-dongle voor installatie en inbedrijfstelling (apart verkrijgbaar vanaf 2022)
Glasvezel (apart leverbaar)	De glasvezel Mediaconvertorkit (VG4-SFPSCKT) die in een bewakingskast (NDA-U-PA0, NDA-U-PA1 of NDA-U-PA2) wordt geïnstalleerd, voorziet de gemonteerde camera van een glasvezelinterface.
Audio-streaming	
Norm	G.711, 8 kHz sample rate L16, 16 kHz sample rate AAC-LC, 48 kbit/s bij een sample rate van 16 kHz AAC-LC, 80 kbit/s bij een sample rate van 16 kHz
Signaal-ruisverhouding	>50 dB
Audio-streaming	Full-duplex / half-duplex
Netwerk	
IP	Eén IP-adres voor alle vier beeldsensoren
Protocollen	IPv4, IPv6, UDP, TCP, HTTP, HTTPS, RTP/RTCP, IGMP V2/V3, ICMP, ICMPv6, RTSP, FTP, ARP, DHCP, APIPA (Auto-IP, link local address), NTP (SNTP), SNMP (V1, V3, MIB-II), DNS, DNSv6, DDNS (DynDNS.org, selfHOST.de, no-ip.com), SMTP, iSCSI, UPnP (SSDP), DiffServ (QoS), LLDP, SOAP, CHAP, digest authentication
Ethernet	10/100/1000 Base-T
Interoperabiliteit	ONVIF Profile S; ONVIF Profile G; ONVIF Profile M; ONVIF Profile T

Data security	
Secure Element ("TPM")	RSA 4096-bits (met toekomstige firmware-update), AES/CBC 256-bits
PKI	X.509-certificaten
Codering	Volledige end-to-end codering met ondersteund VMS Netwerk: TLS1.0/1.1/1.2/1.3, AES128, AES256 Lokale opslag: XTS-AES
Videoverificatie	checksum, MD5, SHA-1, SHA-256
Firmwarebeveiliging	Ondertekende firmware, beveiligd opstarten

Mechanische specificaties	
Afmetingen (D x H)	220 x 111 mm
Gewicht	2,1 kg
Kleur	Wit (RAL9003)
Gyrosensor	Ja, 1 per beeldsensor
Objectiefaanpassing over 4 assen	Draaien: 0° tot 360° Roteren: -20° tot 20° Kantelen: 0° tot 105° Rollen: -90° tot 90°
Domekoepel	Doorzichtig polycarbonaat met UV-werende, krasbestendige coating
Behuizing	Aluminium met waterdicht aansluitgebied
Montage	Montageplaat inbegrepen voor oppervlaktebevestiging, vierkante aansluitdoos van 4 inch, enkele en dubbele contactdoos
Elektriciteitsbuizen	Zij-ingang 3/4-inch NPT (M25) kabelbuis (apart verkrijgbaar)

Omgevingseisen	
Bedrijfstemperatuur	-50 °C tot +55 °C (-58 °F tot +131 °F) voor continue werking; -34 °C tot +74 °C (-30 °F to +165 °F) overeenkomstig NEMA TS 2-2003 (R2008), para. 2.1.5.1. met behulp van afb. 2.1 testprofiel
Opslagtemperatuur	-40 °C tot 70 °C (-40 °F tot 158 °F)
Temperatuur bij koude start	-20 °C
Vochtigheidsgraad tijdens bedrijf	5% tot 93% RV niet-condenserend 100% RV condenserend
Vochtigheidsgraad tijdens opslag	Tot 98% RV
Slagvastheid	IK10
Bescherming tegen water/stof	IP66 en NEMA Type 4X



Ondersteuning

Ga naar onze **ondersteuningsservices** op www.boschsecurity.com/xc/en/support/.

Bosch Security and Safety Systems biedt ondersteuning op de volgende gebieden:

- [Apps en tools](#)
- [Building Information Modeling \(bouwinformatiemodellering\)](#)
- [Garantie](#)
- [Problemen oplossen](#)
- [Reparatie en ruilen](#)
- [Productbeveiliging](#)



Bosch Building Technologies Academy

Bezoek de website van Bosch Building Technologies Academy voor toegang tot

trainingscursussen, videozelfstudies en **documenten**: www.boschsecurity.com/xc/en/support/training/

Bosch Security Systems B.V.

Torenallee 49

5617 BA Eindhoven

Nederland

www.boschsecurity.nl

© Bosch Security Systems B.V., 2023

Building solutions for a better life.

202302231301