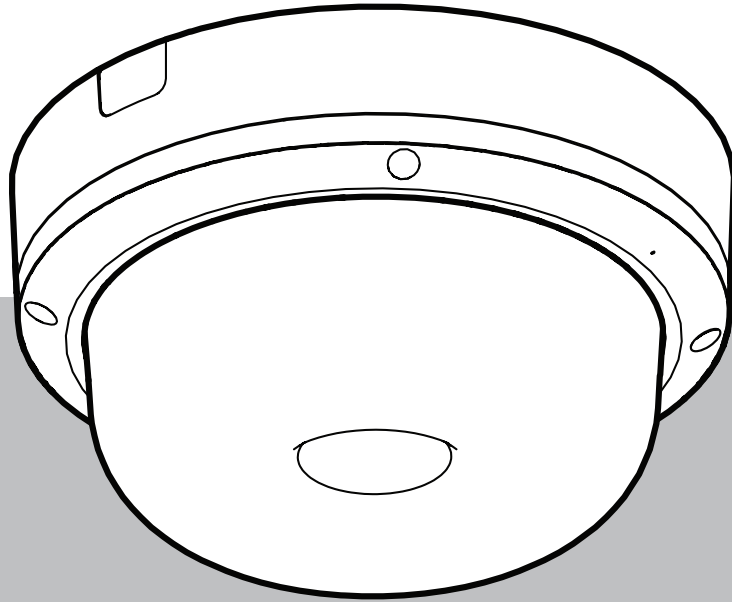




**BOSCH**

# **FLEXIDOME multi 7000i**

NDM-7702-A | NDM-7703-A



tr

Kurulum Kılavuzu



# İçindekiler

<b>1</b>	<b>Güvenlik</b>	<b>4</b>
1.1	Güvenlik mesajı açıklaması	4
1.2	Güvenlik önlemleri	4
1.3	Önemli güvenlik talimatları	4
1.4	Bildirimler	5
<b>2</b>	<b>Kısa bilgiler</b>	<b>6</b>
<b>3</b>	<b>Sistemle ilgili genel bilgiler</b>	<b>7</b>
3.1	Ürün açıklaması	7
3.2	Kullanım amacı	8
3.3	Kamerayı kullanma	8
3.4	Harici sistemlerle çalıştırma	8
<b>4</b>	<b>Planlama bilgileri</b>	<b>9</b>
4.1	Ambalajdan çıkarma	9
4.2	Ambalajın içindeki parçalar	9
4.3	Hazırlık	9
4.4	Ağ ve PoE+	10
<b>5</b>	<b>Montaj</b>	<b>11</b>
5.1	Montaj plakasını takma	11
5.1.1	Montaj plakasını kablo kanalı olmadan monte etme	12
5.1.2	Montaj plakasını kablo kanalıyla (NDA-7051-CA) monte etme	12
5.2	Kamera tabanını monte etme	14
5.2.1	Montajdan önce	14
5.2.2	Montaj adımları	15
5.2.3	Kamera tabanının kablo bağlantılarını yapma	19
5.2.4	Kablosuz USB donanımsal kilidi bağlama	21
5.3	Dört lensin her birinin konumunu ayarlama	21
5.3.1	Dört lensin her birini halkanın üzerinde yatay olarak hareket ettirme	22
5.3.2	Dört lensin her birini dikey olarak hareket ettirme	22
5.3.3	Dört lensin her birini döndürme	23
5.3.4	Dört lensin her birini çevirerek ilerletme	24
5.4	Kamera dome kapağını monte etme	25
5.5	İsteğe bağlı montaj aksesuarları	25
<b>6</b>	<b>Yapılandırma</b>	<b>30</b>
6.1	Bosch Project Assistant	30
<b>7</b>	<b>Sorun giderme</b>	<b>31</b>
7.1	Sorunları giderme	31
7.2	Ağ bağlantısını test etme	31
7.3	Müşteri hizmetleri	32
<b>8</b>	<b>Bakım</b>	<b>33</b>
8.1	Temizlik	33
8.2	Onarım	33
8.3	Sıfırlama	33
<b>9</b>	<b>Devreden çıkarma</b>	<b>35</b>
9.1	Başka bir yere gönderme	35
9.2	İmha	35
<b>10</b>	<b>Teknik veriler</b>	<b>36</b>
10.1	Boyutlar	36
10.2	Teknik Özellikler	36

# 1 Güvenlik

Aşağıdaki güvenlik talimatlarını okuyun, uygulayın ve daha sonra başvurmak için saklayın. Cihazı çalıştırmadan önce tüm uyarılara uygun hareket edin.

## 1.1 Güvenlik mesajı açıklaması

Bu kılavuzda aşağıdaki semboller ve işaretler, belirli özel durumlara dikkat çekmek amacıyla kullanılmıştır:



### Tehlike!

Önlenmezse ölüme veya ciddi yaralanmaya yol açacak tehlikeli bir durumu gösterir.



### İkaz!

Önlenmezse ölüme veya ciddi yaralanmaya yol açabilecek tehlikeli bir durumu gösterir.



### Dikkat!

Önlenmezse küçük veya hafif yaralanmalara sebep olabilecek tehlikeli durumları ifade eder.



### Uyarı!

Önlenmezse ekipmanların veya çevrenin zarar görmesine veya veri kaybına sebep olabilecek durumları ifade eder.

## 1.2 Güvenlik önlemleri



### Dikkat!

Montaj yalnızca, Ulusal Elektrik Yasası (NEC 800 CEC Bölüm 60) veya yürürlükteki yerel yasalara uygun olarak kalifiye servis personeli tarafından gerçekleştirilmelidir.

## 1.3 Önemli güvenlik talimatları

- Cihazı temizlemek için sıvı veya sprey temizleyiciler kullanmayın.
- +Cihazı radyatör, ısıtıcı, soba gibi ısı kaynaklarının veya ısı üreten diğer ekipmanların (amplifikatörler dahil) yanına monte etmeyin.
- Kurulum tamamlanmadan önce cihazın üzerine sıvı dökmeyin.
- Cihazı elektrik ve yıldırım dalgalanmalarından korumak için önlem alın. NFPA 780, Sınıf 1 ve 2, UL96A'ya veya ülkeniz/bölgeniz için uygun eşdeğer yasaya ve yerel inşaat yasalarına bakın.
- Güç adaptörü ile çalıştırıyorsanız adaptör düzgün şekilde topraklanmalıdır. Güç kablosu, toprak bağlantısı olan bir sokete veya çıkışa bağlanmalıdır.
- Yeşil/sarı (sarı şeritli yeşil) toprak kabloları kullanın.
- Sadece çalışma talimatlarında belirtilen kontrolleri ayarlayın.
- Cihazı, sadece etiketinde belirtilen tipte güç kaynağı ile çalıştırın.
- Yetkili değilseniz hasarlı cihazın servis işlemlerini kendiniz yapmaya kalkışmayın. Bakım için nitelikli servis personeline başvurun.

- Üreticinin talimatları doğrultusunda ve uygulanmakta olan yerel yasalara uygun şekilde monte edin.
- Sadece üretici tarafından belirtilen ek parçalar/aksesuarlar kullanın.
- Tüm bağlantı kablolarını, özellikle bağlantı noktalarında oluşması muhtemel hasarlardan koruyun.
- Kamera, saçağından en az 10 cm uzaklıkta kurulmalıdır.
- Uygun güç adaptörleri için Bosch sertifikalı bayilerle iletişime geçin.
- Alçak Gerilim güç kaynağı cihazı, EN 62368-1'e uygun olmak zorundadır. Güç kaynağı, 24 V AC için SELV-LPS ünitesi ve Sınıf II olmalıdır.
- harici kablolar, kalıcı olarak topraklanmış metal bir kanal aracılığıyla döşenmelidir.

## 1.4

### Bildirimler

#### UL Feragatnamesi

Underwriter Laboratories Inc. ("UL"), bu ürünün performansını veya güvenlik ve sinyalleme yönlerinin güvenilirliğini test etmemiştir. UL yalnızca Standard(s) for Safety for Information Technology Equipment, UL 60950-1, UL 62368-1, UL 60950-22 içinde ana hatlarıyla belirtilen yangın, darbe ve/veya kaza tehlikelerini test etmiştir. UL Sertifikası, bu ürünün performansını veya güvenlik ve sinyalleme yönlerinin güvenilirliğini kapsamaz.

UL, BU ÜRÜNÜN PERFORMANSI VEYA GÜVENLİK VE SİNYALLEME FONKSİYONLARININ GÜVENİLİRLİĞİYLE İLGİLİ HERHANGİ BİR BEYAN, GÜVENCE VEYA BELGELEMEDE BULUNMAZ. FLEXIDOME multi 7000i: NDM-7702-A, NDM-7703-A

#### En güncel yazılımı kullanın

Cihazı ilk kez çalıştırmadan önce, yazılım sürümünüzün en güncel sürümünü yüklediğinizden emin olun. Tutarlı işlevsellik, uyumluluk, performans ve güvenlik için cihazın kullanım ömrü boyunca yazılımı düzenli olarak güncelleyin. Yazılım güncellemeleriyle ilgili ürün belgelerinde yer alan talimatları izleyin.

Aşağıdaki bağlantılar daha fazla bilgi sağlar:

- Genel bilgiler: <https://www.boschsecurity.com/xc/en/support/product-security/>
- Tespit edilen güvenlik açıkları ve önerilen çözümler listesi içeren güvenlik danışma önerileri: <https://www.boschsecurity.com/xc/en/support/product-security/security-advisories.html>

Bosch, ürünlerinin yeni yazılım bileşenleriyle işletimi nedeniyle meydana gelen herhangi bir hasar için herhangi bir yükümlülüğü kabul etmez.

## 2 Kısa bilgiler

Bu kılavuz, büyük özenle derlenmiş ve içerdiği bilgiler tamamen doğrulanmıştır. Metin yayın sırasında doğru basılmıştır, ancak metnin içeriği herhangi bir bildirimde bulunulmadan değiştirilebilir. Bosch Security Systems, doğrudan ya da dolaylı olarak hatalardan, eksikliklerden ve bu kılavuz ile anlatılan ürün arasındaki farklılıklardan kaynaklanan herhangi bir hasar konusunda sorumluluk kabul etmez.

### Telif Hakkı

Bu kılavuzun fikri mülkiyet hakları Bosch Security Systems şirketine aittir ve telif hakları tarafından korunmaktadır.

Her hakkı saklıdır.

### Ticari markalar

Bu belgede kullanılan tüm donanım ve yazılım adları, büyük olasılıkla ticari markadır ve buna göre ele alınmalıdır.

### Daha fazla bilgi

Daha fazla bilgi için size en yakın Bosch Security Systems ile iletişim kurun veya [www.boschsecurity.com](http://www.boschsecurity.com) adresini ziyaret edin.



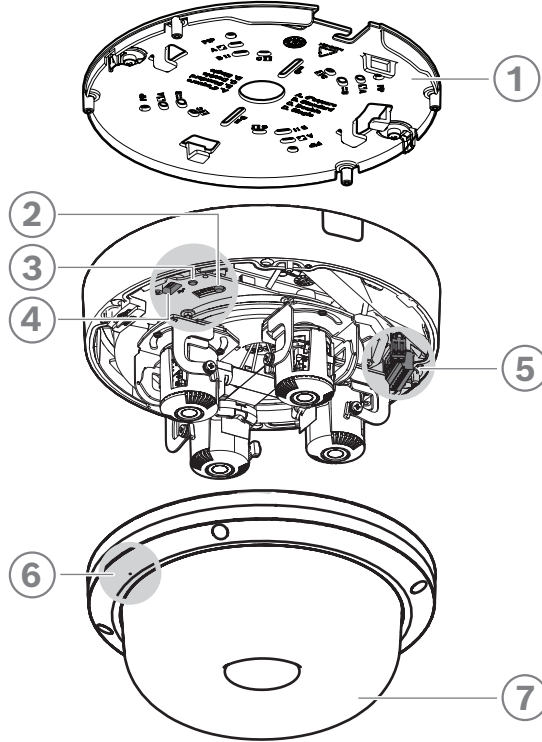
<https://www.boschsecurity.com/xc/en/product-catalog/>

## 3 Sistemle ilgili genel bilgiler

### 3.1 Ürün açıklaması

FLEXIDOME multi 7000i kamera, motorlu yaklaşım/odaklama lenslerine sahip dört bağımsız görüntüleyici ile yüksek kaliteli performans için üretilmiştir. Kapsama alanında esnekliği korurken montajı basitleştirmeye ve maliyetleri düşürmeye yardımcı olur. Tek bir kamerada aynı anda dört sahne ile geniş alan kapsama, trafik kavşakları ve bina köşeleri için idealdir. Lensler doğru açıyla eğildiğinde, kameranın kapsamı tam 360 °'ye kadar bir alanı bile içerebilir. Ayrıca yaklaşım özelliği, kameranın daha uzak alanlar için ayrıntılı kapsama alanı elde etmesini sağlar.

#### Ürünle ilgili genel bilgiler



1	Montaj plakası	2	Sıfırlama düğmesi
3	LED	4	USB-C portu
5	8 pimli Ses ve G/Ç konnektörü	6	Mikrofon
7	Kamera dome kapağı		

#### LED ile ilgili genel bilgiler

LED davranışı	Açıklama
Kırmızı LED yanıyor	Başlatma işlemi devam ediyor.
Kırmızı LED yanıp sönüyor	Birim arızalı; örneğin cihaz yazılımının yüklenememesinin ardından. Bkz. <i>Sorunları giderme, sayfa 31.</i>
Yeşil LED yanıyor	Birim açık ve başlatma tamamlandı.
Yeşil LED yanıp sönüyor	Video bağlantısı etkin.

## 3.2 Kullanım amacı

Kamera, profesyonel IP video gözetim çözümlerine gözetim kamerası olarak entegre edilmek üzere tasarlanmıştır. Kameranın kurulumu, faaliyete alma ve çalıştırılma işlemleri yalnızca eğitimli uzmanlar tarafından gerçekleştirilmelidir.

Gözetim kameraları kullanımı ulusal yasalar ve yönetmeliklerle sınırlandırılmıştır. Kamerayı buna göre kullanın.

## 3.3 Kamerayı kullanma

Kameranın özelliklerine erişmek için, bir İnternet tarayıcısı kullanın. Tarayıcı, arayüz penceresinde kamera çekimlerinin canlı görüntüsünü sağlar ve aynı zamanda kamera yapılandırmasının ayar ve parametrelerini gösteren kapsamlı listeye erişmenize ve bu listeyi değiştirmenize izin verir. Tarayıcı arayüzüyle ilgili daha fazla bilgi için yazılım kılavuzuna bakın. Kamera kaydı ve depolama fonksiyonları, yerel alarm kayıtlarını ve iSCSI-tabanlı sistemlere yapılan kayıtları içerir. Kamera aynı zamanda, kayıt ve depolama işlemi kontrol etmek için Bosch Video Recording Manager (VRM)'yi kullanabilir. Pek çok Bosch kayıt çözümüne sorunsuz bir şekilde entegre edilebilir.

## 3.4 Harici sistemlerle çalıştırma

Web tarayıcısı kamerayı kullanmanın en doğrudan yoludur, bununla birlikte Bosch indirme mağazası, görüntüleme ve kamerayı kontrol etmek için birden fazla başka ücretsiz uygulamaya (aşağıda belirtilmiştir) sunmaktadır.

### İndirme mağazası

En yeni uygulamalar ile cihaz yazılımlarını şu adresten indirebilirsiniz:

<http://downloadstore.boschsecurity.com/>

### Configuration Manager

Varsayılan iş istasyonu kayıt yolu veya IntuiKey klavye kullanımı gibi genel Video Client ayarlarını yapmak için Configuration Manager uygulamasını kullanın.

Önceden ayarlanmış bir izleme sistemiyle çalışmaya karar verirseniz, izleme sisteminizi ayarlamak için Configuration Manager uygulamasını kullanın:

- Entegre yapılandırma sihirbazıyla temel sistem ayarlarını kolayca yapın
- Kullanıcı gruplarını ve haklarını yönetin
- Sisteminize cihazlar ekleyin ve cihazları gruplar halinde düzenleyin

### Video Security Client

Video Security Client, IP kameraların ve cihazların yerel olarak ve uzaktan izlenmesi için Bosch tarafından sunulan ücretsiz, kullanımı kolay video gözetim uygulamasıdır. Yazılım 16 adede kadar kamerayı destekler.

Video Security Client kapsamlı bombelenmeyi düzeltme özelliklerine sahiptir ve mevcut modları görüntülemek için kullanılabileceği gibi istemci tarafında bombelenmeyi düzeltmek için kullanılabilir.

### Bosch Video Client

Bosch Video Client, uzak yerlerdeki gözetleme kameralarının ve montajların görüntülenmesi, çalıştırılması, kumanda edilmesi ve yönetilmesi için kullanılan ücretsiz bir Windows uygulamasıdır. Birden fazla kameranın kolayca canlı izlenmesi, kayıttan izlenmesi, adli görüntü araması ve video aktarımı için kullanıcı dostu bir arayüz sunar.



## 4 Planlama bilgileri

### 4.1 Ambalajdan çıkarma

Bu ekipmanı ambalajından çıkarırken ve tutarken dikkatli olunmalıdır. Ürünün herhangi bir kısmının nakliye sırasında zarar gördüğünü tespit ederseniz derhal nakliye firmasını bilgilendirin.

Ambalaj içerisinde tüm parçaların bulunduğundan emin olun. Parçalardan biri eksikse bu durumu Bosch Security Systems satış veya müşteri hizmetleri temsilcinize bildirin.

Orijinal ambalaj, birimi taşımak için kullanılan en güvenli ambalajdır ve birimi servis için geri gönderirseniz bu ambalajı kullanabilirsiniz.

### 4.2 Ambalajın içindeki parçalar

	Adet	Bileşen
	1	Montaj plakası
	1	Kamera tabanı
	1	Kamera dome kapağı
	1	TR20 Alyan anahtarı
	1	8 pimli Ses ve G/Ç konnektörü
	1	2 pimli güç konnektörü
	1	RJ-45 delik açma yardımı
	2	M20 lastik halkalar (kameraya bağlı)
	1	Hızlı montaj kılavuzu
	1	Güvenlik bilgileri
	3	Teknisyen UX etiketleri

### 4.3 Hazırlık

Montajdan önce, montaj işlemini ve gerekli malzemeleri hazırlayarak plan yapın.

#### Ön koşullar

- Bileşenleri kutudan çıkarın. Tüm parçaların eklendiğinden ve zarar görmemiş olduğundan emin olun.
- Gerekli malzeme ve ekipmanlar:
  - 4 adet M4 veya M5 vida ile M4 veya M5 montaj dübelleri gereklidir. Kablo kanalı (NDA-7051-CA) ile montaj için 5 adet M4 veya M5 vida ile M4 veya M5 montaj dübelleri gereklidir.
  - Uygun boyutta elektrikli matkap.
  - TR20 uç için tornavida ve uç yuvası veya birlikte verilen TR20 Alyan anahtarını kullanın.
  - microSD kart (isteğe bağlı)  
**Not:** Bosch, sağlık takibinde endüstriyel microSD kartların kullanılmasını önermektedir.
  - Kablosuz devreye alma için kablosuz USB donanımsal kilit (NCA-WLAN) (isteğe bağlı) (2022'de kullanıma sunulacaktır).

## 4.4

### Ağ ve PoE+

**Uyarı!**

Yalnızca PoE+ IEEE 802.3at Tip 2, Sınıf 4 onaylı cihazları kullanın.

Ethernet Üzerinden Güç Plus (PoE+) aynı zamanda bir 24 V AC güç kaynağı olarak kullanılabilir. Yardımcı güç (24 V AC) ve PoE+ eş zamanlı olarak uygulanırsa kamera, gücünü varsayılan olarak PoE+'dan alır ve PoE+ arızalanırsa sorunsuz biçimde yardımcı girişe geçer.

PoE+ gücü geri geldiğinde, kamera sorunsuz şekilde yeniden varsayılan güç kaynağı olarak PoE+'ya döner.

**Kablolar**

Kablo gereksinimleri için bkz. *Kamera tabanının kablo bağlantılarını yapma, sayfa 19.*

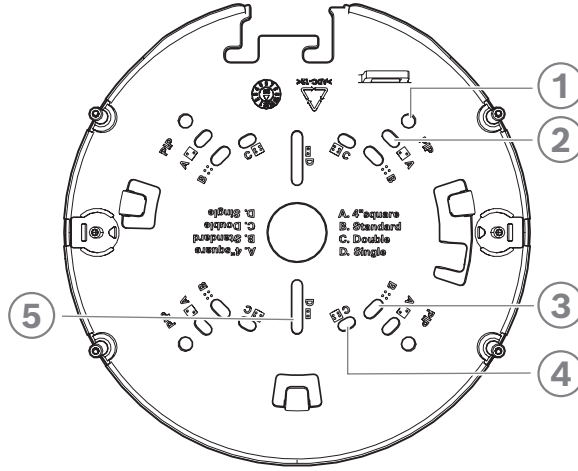
## 5

## Montaj

## 5.1

## Montaj plakasını takma

Montaj plakası, kamerayı düz bir zemine sabitlemek için kullanılır. Çeşitli sabitleme seçenekleri için farklı delikler ve yuvalar sunar.



1	<b>PIP</b> NDA-7051-PIPW ile montaj için kullanılan montaj delikleri. Gerekli vidalar NDA-7051-PIPW ile birlikte verilir.	2	<b>A</b> 4 inç veya 4S elektrik kutusu montajı için kullanılan montaj delikleri. Montaj plakasında dört montaj deliği bulunmaktadır, ancak montaj için iki tane deliğe ihtiyacınız vardır. Montaj plakasını farklı yönlerde monte edebilirsiniz.
3	<b>B</b> Standart duvar veya tavan montajı için kullanılan montaj delikleri. Dört vida kullanın. Gerekirse dübel kullanın (beton duvarlar/tavanlar için).	4	<b>C</b> Çift alet kutusu montajı için kullanılan montaj delikleri. Montaj plakasını elektrik alet kutusundaki dört vida deliğiyle hizalayın.
5	<b>D</b> Tek alet kutusu için kullanılan montaj delikleri. Montaj plakasında yer alan iki oluklu deliği elektrik alet kutusundaki iki vida deliğiyle hizalayın.		

**Kurulum seçenekleri**

Kamera, yüzeye montaj için iki yapılandırmaya sahiptir:

- Kablolar yüzeyin dışında değilse bkz. *Montaj plakasını kablo kanalı olmadan monte etme, sayfa 12.*
- Kablolar yüzeyin dışındaysa bkz. *Montaj plakasını kablo kanalıyla (NDA-7051-CA) monte etme, sayfa 12.*

Ayrıca kamera aksesuarlar ile birlikte kullanıldığında çeşitli montaj seçeneklerini karşılayabilir. Mevcut aksesuarlar için bkz. *İsteğe bağlı montaj aksesuarları, sayfa 25.*



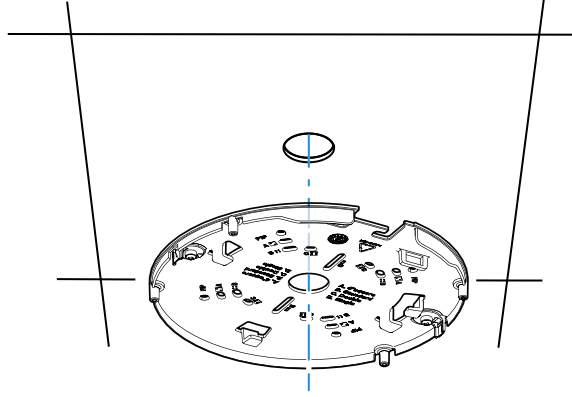
### Uyarı!

Yüzeyle montaj fişleri ve vidaları kamerayla birlikte verilmez.

#### 5.1.1

### Montaj plakasını kablo kanalı olmadan monte etme

1. Montaj plakasını kutudan çıkarın.
2. Montaj plakasını, ortadaki deliği yüzeydeki kablo çıkışının üzerinde olacak şekilde yerleştirin ve yüzeydeki vida deliklerinin konumlarını işaret edin.  
Standart montaj için, montaj plakasının üzerindeki B ile işaretlenmiş montaj deliklerini kullanın. Örneğin elektrik kutusuna montaj gibi farklı bir montaj için farklı montaj delikleri kullanın. Daha fazla bilgi için bkz. *Montaj plakasını takma, sayfa 11.*



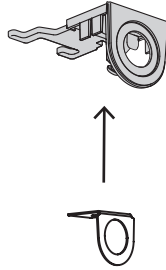
3. 5-6 mm (0,2 inç) vidalarınızı ve fişlerinizi desteklemek için uygun çapa sahip 4 delik açın.
4. 4 fişli deliklere takın.
5. Kabloyu montaj plakasının merkez deliğinden geçirin.
6. Montaj plakasını 4 vida ile yüzeye takın. Vidaları 4 ve 7 Nm (3 ve 5,2 lbfft) arasında sıkın.

#### 5.1.2

### Montaj plakasını kablo kanalıyla (NDA-7051-CA) monte etme

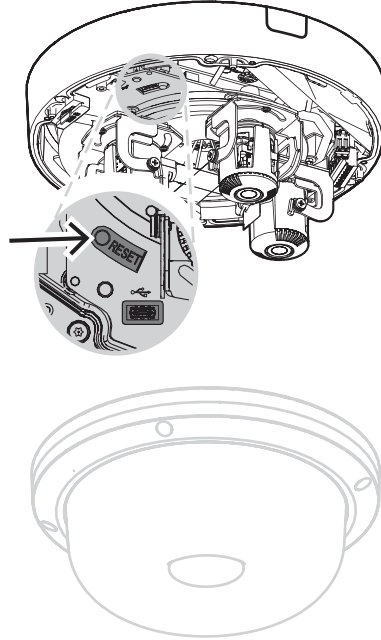
Kanalla montaj için NDA-7051-CA Kanal adaptörü M25 kullanın (ayrıca satılır). NDA-7051-CA, 5 kanal adaptörü içerir. Kamera başına bir adet kanal adaptörü kullanın.

1. Kutudan bir adet kanal adaptörü çıkarın.
2. Yüzeyde deliğin konumunu işaretleyin.
3. Deliği uygun çapa sahip bir matkap ucuyla açın.
4. Deliğe bir fiş takın.

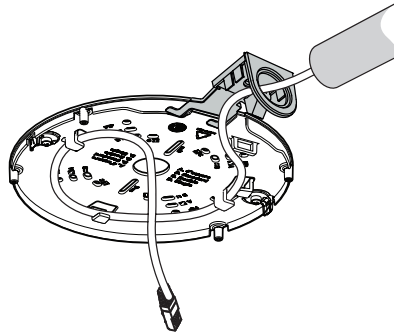


5. Kabloyu kablo kanalı plakasının deliğinden geçirin.
6. Kablo kanalı plakasını, kablo kanalı plakası adaptörü ile bir 5-6 mm (0,2 inç) vida kullanarak yüzeye takın.
7. Montaj plakasını kutudan çıkarın.

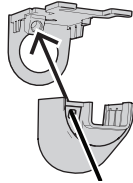
8. Yüzeyde deliklerin konumlarını işaretleyin. Montaj plakasının yalnızca bir tarafın kablo kanalı için kullanılabilir. Uygun şekilde konumlandığından emin olun. Standart montaj için, montaj plakası üzerindeki B ile işaretlenmiş montaj deliklerini kullanın. Örneğin elektrik kutusuna montaj gibi farklı bir montaj için farklı montaj delikleri kullanın. Daha fazla bilgi için bkz. *Montaj plakasını takma, sayfa 11.*



9. 5-6 mm (0,2 inç) vidalarınızı ve fişlerinizi desteklemek için uygun çapa sahip 4 delik açın.  
10. 4 fişi deliklere takın.  
11. Montaj plakasını 4 vida ile yüzeye takın. Vidaları 4 ve 7 Nm (3 ve 5,2 lbfft) arasında sıkın.



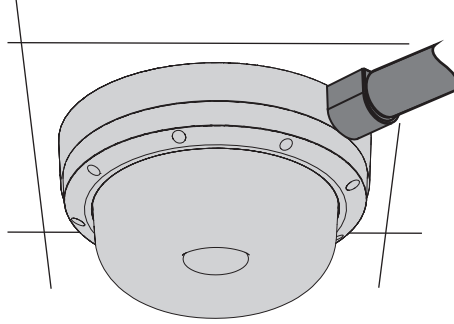
12. Kablo kanalı kapağını civatayla kablo kanalı plakasına takın. TR20 Alyan anahtarı ile vidayı 1,4 ve 2 Nm (1 lbfft ve 1,5 lbfft) arasında torkla sıkın.



## 5.2 Kamera tabanını monte etme

### 5.2.1 Montajdan önce

1. Kamera tabanını kutudan çıkarın.
2. Montaj plakası kablo kanalı ile takıldığında, kamera tabanındaki kapağı görüntüde gösterildiği gibi çıkarın. Vidayı ve kapağı çıkarmayın.



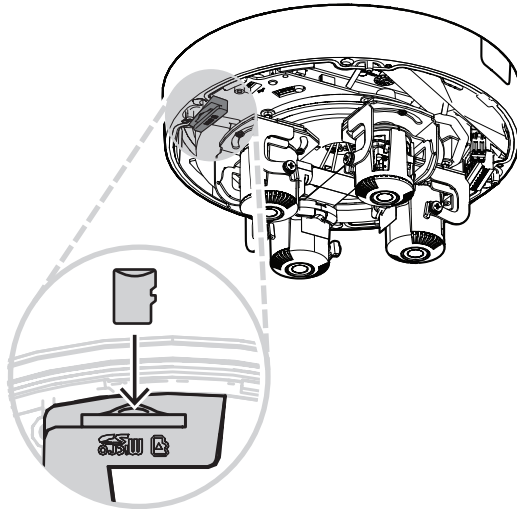
#### Yerel veri depolama alanı



#### Uyarı!

Bosch, sağlık takibinde endüstriyel mikro SD kartların kullanılmasını önermektedir.

1. Gerekirse mikro SD yuvasına bir mikro SD kart takın.
2. Micro SD kartı yuvadaki yerine oturuncaya kadar sıkıca bastırın.
3. Kartı çıkarmak için kartı yerinden kurtulana kadar yuvanın içine doğru bastırın. Ardından kartı SD yuvasından çıkarın.



## Topraklama



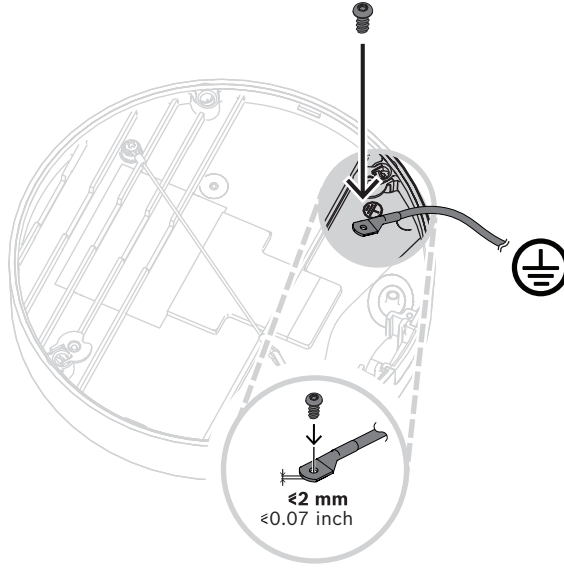
### İkaz!

Yalnızca eğitimli elektrik teknisyenleri!

Elektrikli cihazlarda üzerindeki çalışmalar yalnızca yetkili teknisyenler tarafından yapılmalıdır.

Kamerayı topraklamak için:

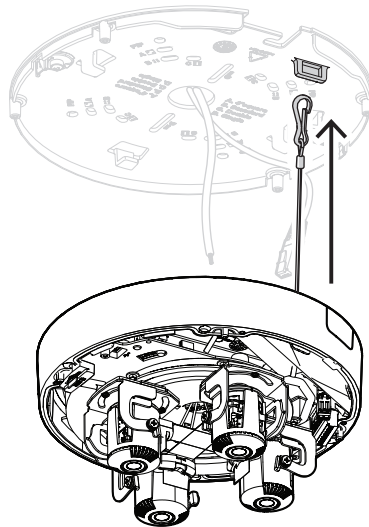
1. Kamera tabanının altındaki vidayı çıkarın.
2. Halka terminali (kamera ile birlikte verilmez) vidanın üzerine takın.
3. Kameranın tabanını tutun ve vidayı topraklama kablosu ile takın.



## 5.2.2

### Montaj adımları

1. Montaj sırasında kamera tabanını sabitlemek için kamera tabanının kablosunu montaj plakasının üzerindeki kancaya takın.



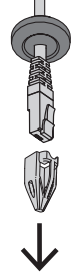
2. RJ-45 delik açma aletini ağ kablosunun üzerine yerleştirin.



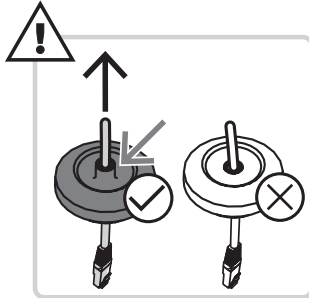
3. Boruları M20 lastik rondelalardan çıkarın.
4. Bir adet M20 lastik rondelayı RJ-45 delik açma aletinin kenarına koyun.



5. RJ-45 delik açma aletini ağ kablosu konnektörü ile birlikte M20 lastik rondelanın içinden çekin. Rondela ve kablunun ucu arasında 13 cm (5 inç) kadar mesafe bırakın.
6. RJ-45 delik açma aletini çıkarın.

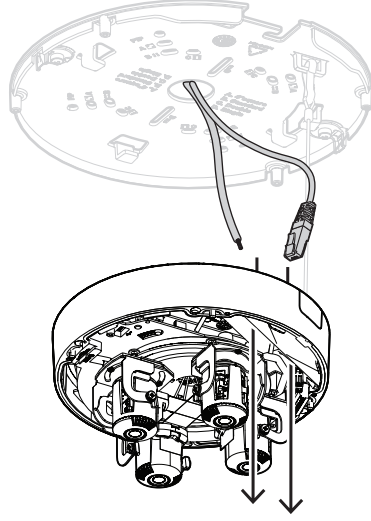


7. Diğer M20 lastik rondelayı yardımcı bağlantı kablosunun kenarına yerleştirin. Rondela ve kablunun ucu arasında en az 5 cm (2 inç) mesafe bırakın.
8. Rondelanın kabloların kaynağına baktığından emin olmak için iki kablunun da üzerinde bulunan M20 lastik rondelaları hafifçe geri çekin.

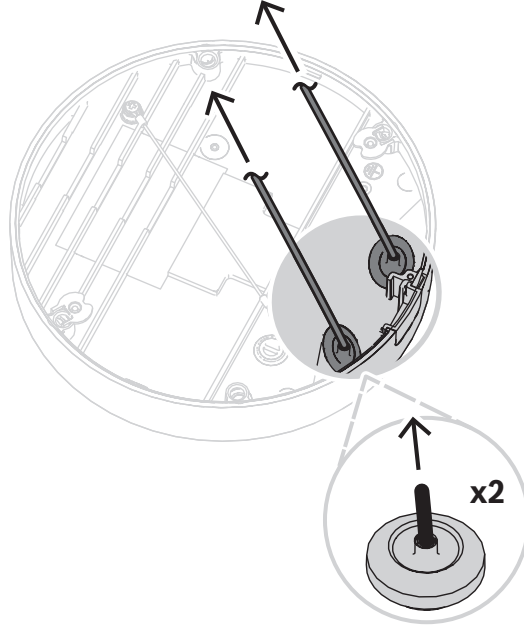


9. Ağ kablosunu ağ kablosu girişinden geçirin.
10. Yardımcı bağlantı kablosunu diğer kablo girişinin içinden geçirin.

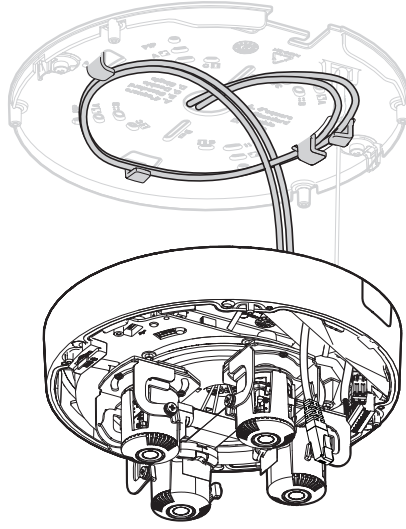




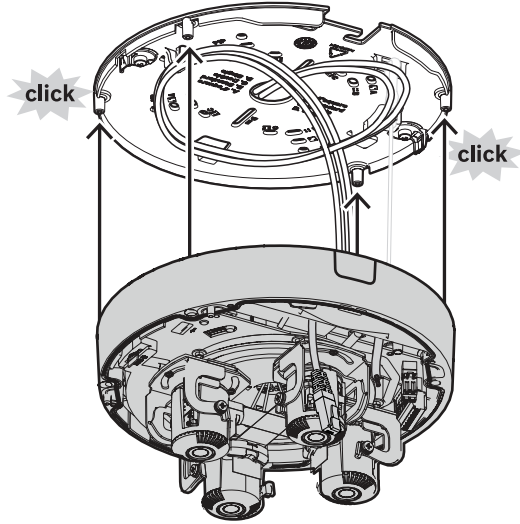
11. Kablo girişlerini sıkıca kapatmış olduğundan emin olmak için iki kablo girişine de M20 lastik rondelaları sabitleyin.



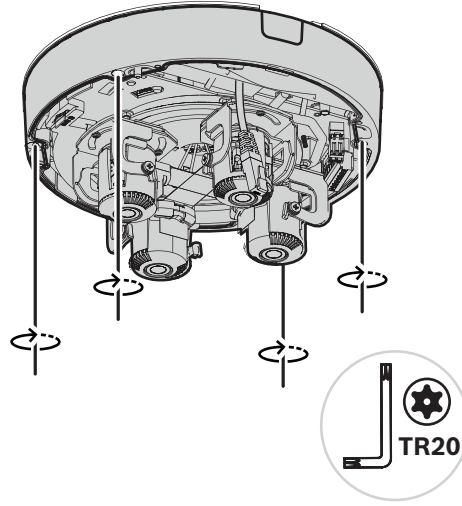
12. Gerekirse montaj plakasının kancalarında kabloyla bir halka yapın.



13. Kamera tabanının vida delikleri ile montaj plakasının hizalanması için kamera tabanını montaj plakasının üzerine getirin. Kamera tabanını tık sesi duyana/hissedene kadar montaj plakasının üzerine doğru hafifçe bastırın. Kamera tabanının sabitlendiğinden emin olun.



14. Kamera tabanındaki vida deliklerine takılacak olan 4 sabitleme vidasını 4-7 Nm (3 - 5,2 lbfft) arasında bir torkla sıkın.

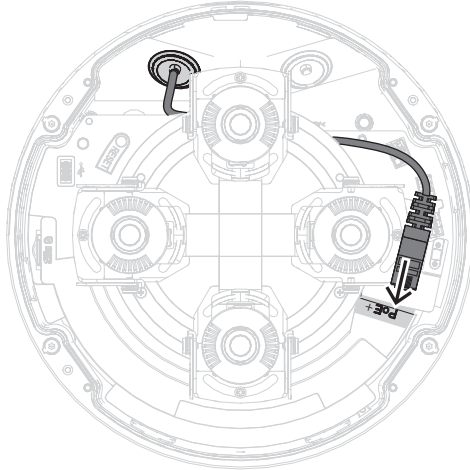


### 5.2.3

## Kamera tabanının kablo bağlantılarını yapma

### Ağ bağlantısı

1. Ağ kablosunu ağ konnektörüne bağlayın.



### Yardımcı bağlantılar - güç bağlantısı



#### Uyarı!

IP66 sınıfı suya/toza karşı koruma

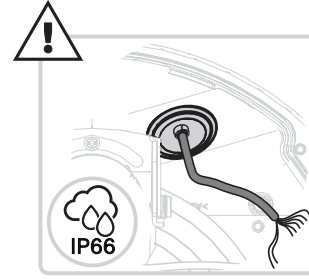
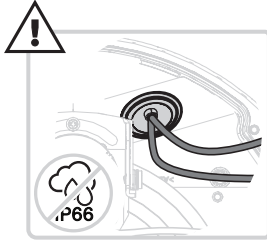
IP66 sınıfı suya/toza karşı koruma için en az 5 mm çapında kablolar kullanın.



#### Uyarı!

IP66 su/tozdan koruma

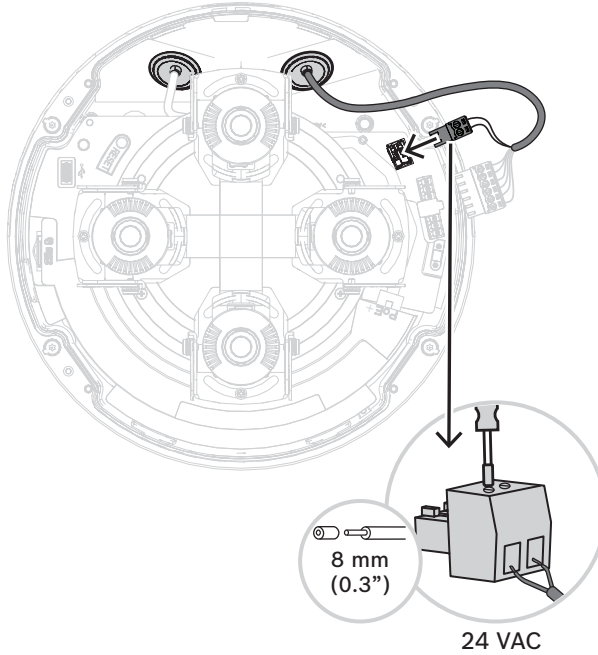
Yardımcı bağlantıları M20 lastik rondelanın içinden geçirmeden önce iki kabloya bölerseniz kamera IP66 su/tozdan koruma özelliğini kaybeder. IP66 su/tozdan koruma özelliğini korumak için M20 lastik rondeladan sadece bir kablo geçirin.



### Uyarı!

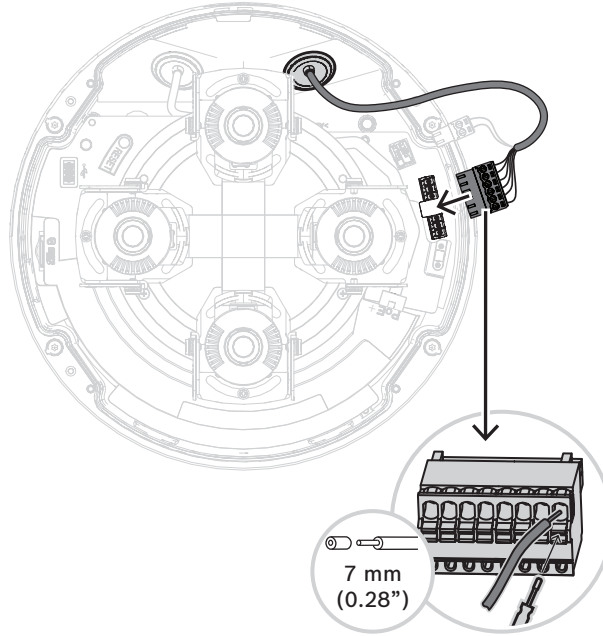
PoE+ kullanılmıyorsa bir 24 V AC güç kaynağı kullanın.

1. Güç kablolarının üzerindeki yalıtımın 8 mm'lik (0,3 inç) kısmını çıkarın.
2. Güç kablolarını 2 pimli güç konektörüne bağlayın.
3. 2 pimli güç konektörünü kamera tabanının güç konektörüne bağlayın.



### Yardımcı bağlantılar - ses ve alarm bağlantısı

1. Ses ve alarm kablolarının yalıtımının 7 mm'lik (0,28 inç) kısmını çıkarın.
2. Ses ve alarm kablolarını 8 pimli Ses ve G/Ç konektörüne bağlayın.



Ses				Alarm			
IN	GND	OUT	GND	IN	GND	OUT	OUT

### 5.2.4

#### Kablosuz USB donanımsal kilidi bağlama

Kamera kablosuz bir USB donanımsal kilit (ayrı satılır, 2022'de kullanıma sunulacaktır) için bir USB-C portu ile donatılmıştır, bu nedenle ilk yapılandırmayı kablosuz olarak kolayca gerçekleştirebilirsiniz. Bosch Project Assistant uygulamasıyla bir mobil cihaz kullanarak doğru sahneyi bulmak üzere ilk kurulumu ve lens yaklaşımını-odaklamasını yapabilirsiniz.

1. Kablosuz USB donanımsal kilidini, kamera tabanındaki USB-C portuna bir kablo ile bağlayın.



Bosch Project Assistant hakkında daha fazla bilgi için bkz. *Bosch Project Assistant*, sayfa 30.

### 5.3

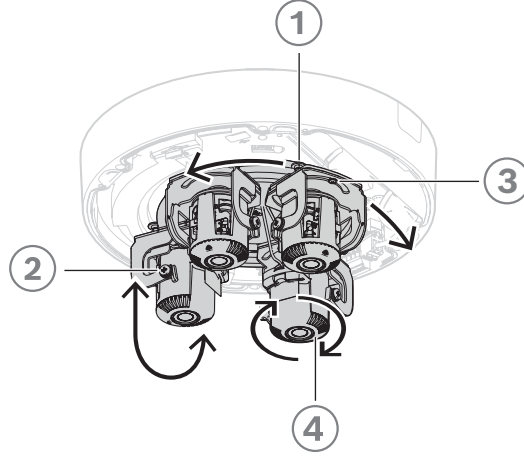
#### Dört lensin her birinin konumunu ayarlama

Maksimum esneklik elde etmek için her çok kameralı lensin konumunu ayrı ayrı ayarlayabilirsiniz.

Aşağıdaki 4 eksenli lens ayarlarını yapabilirsiniz:

1. Dört lensin her birini halkanın üzerinde yatay olarak hareket ettirme, sayfa 22: 0° - 360°
2. Dört lensin her birini dikey olarak hareket ettirme, sayfa 22: 0° - 105°
3. Dört lensin her birini döndürme, sayfa 23: -20° - 20°

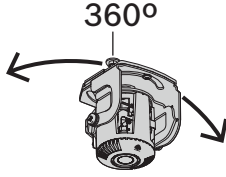
4. *Dört lensin her birini çevirerek ilerletme, sayfa 24: -90 ° - 90 °*



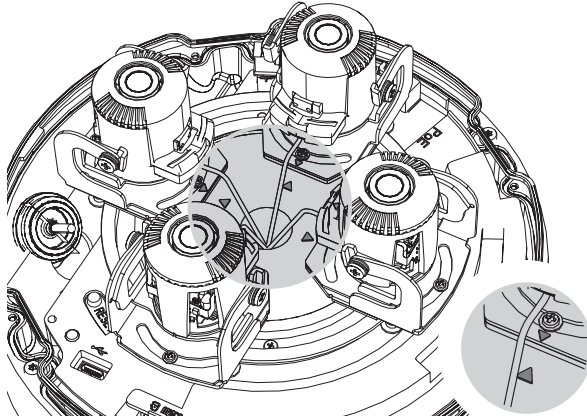
### 5.3.1

#### **Dört lensin her birini halkanın üzerinde yatay olarak hareket ettirme**

1. İhtiyacınız olan konumu ayarlamak için dört lensin her birini yatay olarak hareket ettirin. Kamerayı entegre taşıma halkası üzerinden yatay olarak 0 ° - 360 ° kaydırabilirsiniz.



2. Kamerayı en uygun şekilde 360 ° genel görünüm konumunda ayarlamak için beyaz üçgen simgelerinin vidalarla aynı hizada olması amacıyla dört lensin her birini yatay olarak hareket ettirin. En uygun 360 ° genel görünüm konumu için çakışan görüntüleri elde etmek üzere lensleri en az 20 ° dikey olarak hareket ettirmeniz gerekir. Bkz. *Dört lensin her birini dikey olarak hareket ettirme, sayfa 22.*

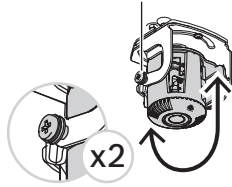


### 5.3.2

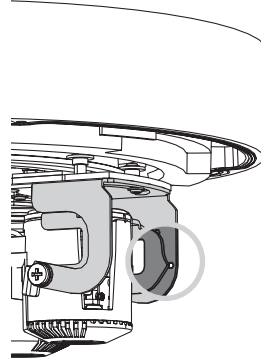
#### **Dört lensin her birini dikey olarak hareket ettirme**

1. İhtiyacınız olan konumu ayarlamak için dört lensin her birini dikey olarak hareket ettirin. 0 ° - 105 ° arasında dikey olarak hareket ettirebilirsiniz.

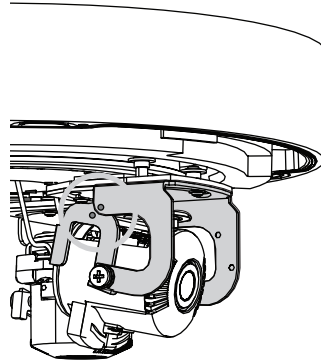
0° ~ 105°



2. Dört lensin her birini 90° eğime ayarlamak için, lensin tavan montajlarında dümdüz aşağı dönük olmasını sağlamak için büyük lens tutucusunun ortasındaki beyaz noktanın daha küçük lens tutucusunun kenarına geldiğinden emin olun.



3. Lens tutucusu kenarındaki beyaz nokta, beyaz üçgenle aynı hizaya geldikten sonra dört lensin hiçbirini daha fazla eğmeyin. Daha fazla eğerseniz kısmen bulanık bir görüntü elde edebilirsiniz. Bu konumu, yalnızca belirli kullanım senaryolarında veya tamamen yaklaştırmak için lense ihtiyaç duyduğunuzda kullanın.



4. 360° çakışan görüntüler elde etmek için tavandan en az 20°, en fazla 62°'ye kadar eğme açısı olduğundan emin olun:
  - 20°: Görüntülerin alt yarısı çakışma gösterir
  - 62°: Yan yana çakışan ve kör noktalar içermeyen tam 360°'lik genel görünüm

### 5.3.3

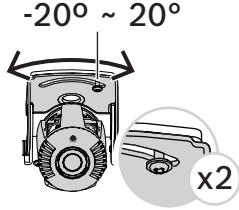
#### Dört lensin her birini döndürme

1. İsteddiğiniz konumu ayarlamak için kamera tabanındaki dört lensin her birini döndürebilirsiniz. -20° ile 20° arasında döndürebilirsiniz.

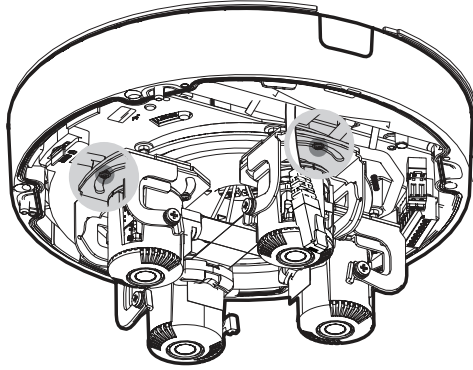


### Uyarı!

Mekanik olarak, dört lensin her biri  $-45^{\circ}$  -  $45^{\circ}$  arasında döner, ancak bu şekilde kamera dome kapağını kapatmanıza engel olur.  $-20^{\circ}$  ile  $20^{\circ}$ 'den fazla döndürmeyin.



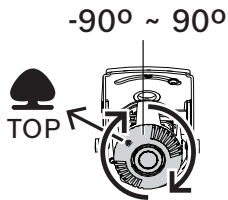
2. Kamerayı en uygun şekilde  $360^{\circ}$  genel görünüm konumuna ayarlamak için beyaz üçgen simgelerinin hizalanması amacıyla dört lensin her birini döndürün.



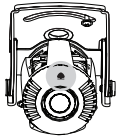
### 5.3.4

#### Dört lensin her birini çevirerek ilerletme

1. İhtiyacınız olan konumu ayarlamak için dört lensin her birini çevirerek ilerletebilirsiniz.  $-90^{\circ}$  -  $90^{\circ}$  arasında çevirerek ilerletebilirsiniz.



2. Görüntüyü düz olarak ayarlamak için lensin üzerindeki ağaç simgesinin yatay olarak düz olduğundan emin olun.



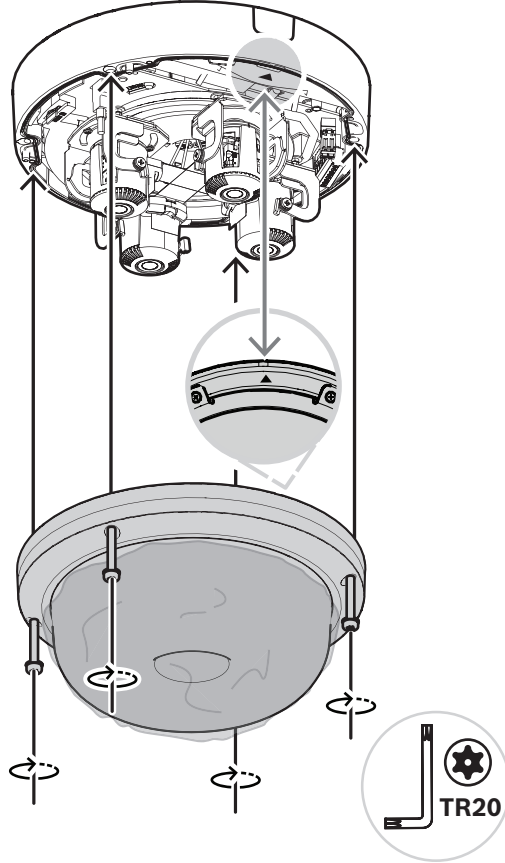
### Uyarı!

Lensi  $90^{\circ}$ 'den fazla çevirerek ilerletmeyin. Zararı önlemek için lens durdurucusundan ileriye doğru itmeyin.



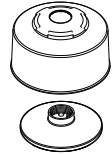
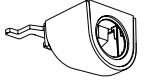
## 5.4 Kamera dome kapağını monte etme





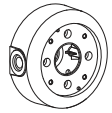

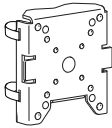
1. Kamera tabanı ve kamera dome kapağının üzerindeki üçgen simgelerin hizalanması için kamera dome kapağını kameranın üzerine yerleştirin.
2. Kamera dome kapağındaki vida deliklerine takılacak olan 4 sabitleme vidasını 4-7 Nm (3 - 5,2 lbfft) arasında bir torkla sıkın.

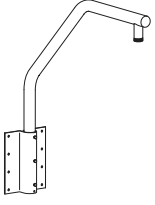


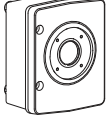

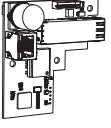
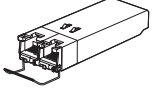


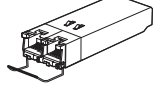
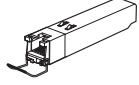
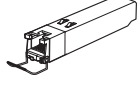


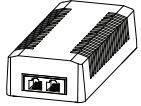
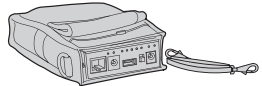
3. Koruyucu kapağı dome camından çıkarın.

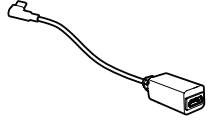
## 5.5 İsteğe bağlı montaj aksesuarları

NDA-7051-PIPW	Askılı arayüz plakası.	
NDA-7051-CA	Kanal adaptörü M25 (5 adet).	

NDA-U-WMT	Dome kameralar için evrensel duvara montaj düzeneği, beyaz.	
NDA-U-PMT	Dome kameralar için evrensel boruya montaj düzeneği, 31 cm, beyaz.	
NDA-U-PMTE	Evrensel boruya montaj düzeneği uzatması, 50 cm, beyaz.	
NDA-U-PMTS	Dome kameralar için evrensel askılı boruya montaj düzeneği, 11 cm (4 inç), beyaz.	
NDA-U-PSMB	Duvara montaj veya boruya montaj düzeneği için yüzeye montaj kutusu (SMB).	
NDA-U-PMAS	Evrensel direk adaptörü, beyaz; küçük.	
NDA-U-PMAL	Evrensel direğe montaj adaptörü, beyaz; büyük.	

NDA-U-RMT	Dome kameralar için evrensel çatıya montaj düzeneği, beyaz.	
NDA-U-PA0	Gözetim kabini, 24 VAC girişi, 24 VAC çıkışı, IP66.	
NDA-U-PA1	Gözetim kabini, 100 - 120 VAC 50/60 Hz girişi, 24 VAC çıkışı, IP66.	
NDA-U-PA2	Gözetim kabini, 230 VAC girişi, 24 VAC çıkışı, IP66.	
NDA-U-WMP	Evrensel duvara montaj, köşeye montaj ve direğe montaj düzeneği için arka plaka, beyaz, IP66.	
VG4-SFPSCKT	Ethernet ortam dönüştürücü video verici/veri alıcı fiber optik seti.	
SFP-2	SFP Fiber Optik Modülü, 2 km (1,2 mil), 2 LC konnektörü. Çok modlu. 1310 mm.	

SFP-3	SFP Fiber Optik Modülü, 20 km (12,4 mil), 2 LC konektörü. Tek modlu. 1310 nm.	
SFP-25	SFP Fiber Optik Modülü, 2 km (1,2 mil), 1 SC konektörü. Çok modlu. 1310/1550 nm.	
SFP-26	SFP Fiber Optik Modülü, 2 km (1,2 mil), 1 SC konektörü. Çok modlu. 1550/1310 nm.	
NDA-U-PMTG	Evrensel boruya montaj düzeneği, yalnızca sabit dome kameralar alet kutusu montajıyla uyumlu, beyaz.	
NDA-U-WMTG	Evrensel duvara montaj düzeneği, yalnızca sabit dome kameralar alet kutusu montajıyla uyumlu, beyaz.	
NPD-6001B	Aydınlatıcılar olmadan kameralar için 60 W iç mekan midspan.	
NPD-3001-WAP	Bosch kamera taşınabilir ve kablosuz montaj aleti. Yalnızca PoE sağlar.	

<p>Kablosuz USB donanımsal alıcı (2022'de kullanıma sunulmuştur)</p>	<p>USB-C kablosu ile kablosuz devreye alma için kablosuz USB donanımsal kilidi.</p>	
--	---	---

## 6 Yapılandırma

### 6.1 Bosch Project Assistant

Kablosuz bir USB donanımsal kilidi bağladıysanız ilk yapılandırmayı kablosuz olarak gerçekleştirmek için bir mobil cihazda (iOS, Windows veya Android) Bosch Project Assistant uygulamasını kullanabilirsiniz.

1. Project Assistant uygulamasını indirin.



2. Cihazı yapılandırmak için gerekli adımları gerçekleştirin. Yardım için adım adım talimat videosundan yararlanın.



Kablosuz bir USB donanımsal kilidi bağlama hakkında daha fazla bilgi için bkz. *Kablosuz USB donanımsal kilidi bağlama, sayfa 21.*

## 7

## Sorun giderme

### 7.1

### Sorunları giderme

Aşağıdaki tablo, olası arıza nedenlerini belirlemenize ve mümkünse sorunu gidermenize yardımcı olmak için hazırlanmıştır.

Arıza	Olası nedenler	Çözüm
Birim çalışmıyor.	Güç kesintisi.	Güç kaynağını kontrol edin. PoE+ veya 24 V yardımcı girişin kullanılıp kullanılmadığını kontrol edin.
	Hatalı kablo bağlantıları.	Tüm kabloları, fişleri, kontakları ve bağlantıları kontrol edin.
Bağlantı kurulamadı, görüntü iletimi yok.	Hatalı cihaz yapılandırması.	Tüm yapılandırma parametrelerini kontrol edin (gerekirse fabrika ayarlarına sıfırlayın).
	Hatalı montaj.	Tüm kabloları, fişleri, kontakları ve bağlantıları kontrol edin.
	Yanlış IP adresi.	IP adreslerini (ping) kontrol edin.
	LAN dahilinde hatalı veri aktarımı.	Ping ile veri aktarımını kontrol edin.
	Maksimum bağlantı sayısına ulaşılmıştır.	Boş bağlantı bulana kadar bekleyin ve vericiyi tekrar arayın.
Birim, cihaz yazılımı yüklendikten sonra çalışmıyor.	Cihaz yazılımı dosyası ile programlama sırasında güç kesintisi.	Birimi Müşteri Hizmetlerine kontrol ettirin ve gerekiyorsa değiştirin.
	Hatalı cihaz yazılımı dosyası.	Web tarayıcısında /main.htm ile devam eden birimin IP adresini girin ve yüklemeyi tekrarlayın. Yalnızca CPP14 cihaz yazılımı dosyalarını kullanın.
Web tarayıcısı boş alanlar içeriyor.	Ağdaki etkin vekil sunucu.	Yerel IP adreslerini yok saymak için yerel bilgisayarın vekil sunucu ayarlarında bir kural oluşturun.

### 7.2

### Ağ bağlantısını test etme

İki IP adresi arasındaki bağlantıyı kontrol etmek için ping komutu kullanılabilir. Bu şekilde, bir cihazın ağda etkin olup olmadığı test edilebilir.

1. DOS komut istemini açın.
2. Tip *ping* Cihazın IP adresinden önce gelir.

Cihaz bulunamazsa, yanıt "'den cevap... " olarak görüntülenir ve ardından milisaniyede gönderilen bayt sayısı ve iletim süresi gösterilir. Diğer durumda, cihaza ağ üzerinden erişilememektedir. Bunun olası nedenleri:

- Cihaz ağa düzgün şekilde bağlanmamış. Bu durumda kablo bağlantısını kontrol edin.
- Cihaz ağa doğru şekilde entegre edilmemiş. IP adresini, alt ağ maskesini ve ağ geçidi adresini kontrol edin.

### 7.3 Müşteri hizmetleri

Eğer bir hata giderilemiyorsa, lütfen tedarikçiniz veya sistem entegratörünüzle veya doğrudan Bosch Güvenlik Sistemleri Müşteri Hizmetlerine gidin.

Dahili cihaz yazılımlarının sürüm numaraları bir hizmet sayfası üzerinde görüntülenebilir.

Müşteri Hizmetleri ile iletişim kurmadan önce bu bilgileri not edin.

1. Tarayıcınızın adres çubuğuna birimin IP adresinden sonra şunu girin: /version  
örneğin: 192.168.0.80/version
2. Bu bilgileri not edin ya da sayfanın çıktısını alın.



## 8

## Bakım

### 8.1

### Temizlik

#### Dome Camı Temizliği

Dome camının temizlenmesi gerekiyorsa aşağıdaki işlemleri yapın ve aşağıda belirtilen tüm uyarılara uyun.

#### Dome Camının İç Kısmını Temizleme

Son derece yumuşak olan iç yüzey, ovalanarak veya bir bezle tozu alınarak temizlenmemelidir. İç yüzeydeki tozları gidermek için tercihen bir spreyden gelen kuru basınçlı hava kullanın.



#### İkaz!

Dome camını temizlemek için alkol bazlı çözeltiler kullanmayın. Bu, yüzeyin bulanıklaşmasına ve zamanla gerilerek eskimesine neden olur. Bu da dome camını kırılabilir hale getirir.

#### Dome Camının Dış Kısmını Temizleme

Dome camının dışı, ekstra koruma için sert kaplamalıdır. Temizlik gerekli olursa yalnızca güvenlik camı lenslerini temizlemek için uygun temizleme çözeltilerini ve bezlerini kullanın. Su lekelerini önlemek için dome camını aşındırıcı olmayan, kuru bir bezle iyice kurutun. Dome camını hiçbir zaman aşındırıcı malzemeler veya temizlik maddeleriyle ovalamayın.

Bosch, üreticinin talimatlarına göre, dome camının dış kısmının NOVUS "No. 1" Plastic Clean & Shine (veya eş değeri) ile temizlenmesini önermektedir. Sipariş vermek veya yerel bir distribütör bulmak için [www.novuspolish.com](http://www.novuspolish.com) adresine bakın.

#### Dikkat

- Dome camlarını güneşli ve çok sıcak günlerde temizlemeyin.
- Dome camının üzerinde aşındırıcı veya son derece alkalin temizlik maddeleri kullanmayın.
- Dome camını jilet veya başka keskin aletlerle kazımayın.
- Dome camı üzerinde Benzen, Benzin, Aseton veya Karbon Tetraklorür kullanmayın.

#### Lens temizliği

Optimum performans sağlamak için lensi temiz tutmak önemlidir. Toz, yağ veya parmak izleri lens yüzeyinden temizlenmelidir. Lensi temizlerken, ışık yansımalarını azaltmak için kullanılan özel kaplamaya zarar vermemeye özellikle dikkat edin.

- Tozları, körüklü fırça veya yağlanmayan yumuşak fırça ile alın.
- Lensin üzerindeki su damlalarını temiz, tüy bırakmayan yumuşak bir bezle silin ve lens yüzeyini kurutun.
- Kalan her türlü kiri nazikçe silmek (lensin merkezinden kenara doğru döndürerek silin) için özel lens temizleme kağıdı veya lens temizleme sıvısıyla nemlendirilmiş bez kullanın.

### 8.2

### Onarım

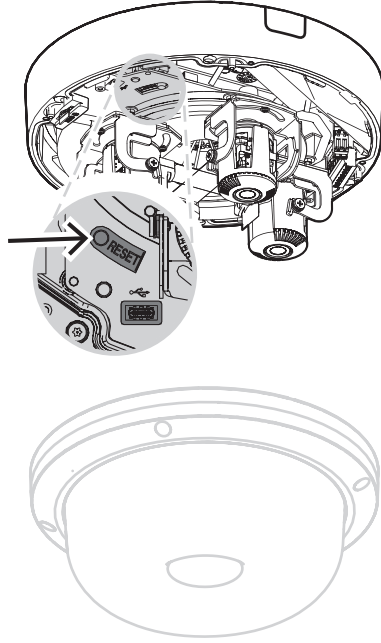
Birimde kullanıcı tarafından servis işlemi yapılabilecek parça yoktur. Tüm onarım işlerini, yetkili uzmanlarına yaptırın.

### 8.3

### Sıfırlama

Kamerayı fabrika ayarlarına sıfırlamak için:

1. Kamera dome kapağını kamera tabanından çıkarın.
2. Kamera tabanındaki sıfırlama düğmesine basın.



3. Kamera dome kapađını kamera tabanına geri takın.

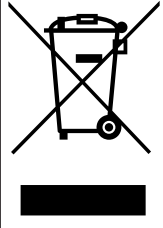
## 9 Devreden çıkarma

### 9.1 Başka bir yere gönderme

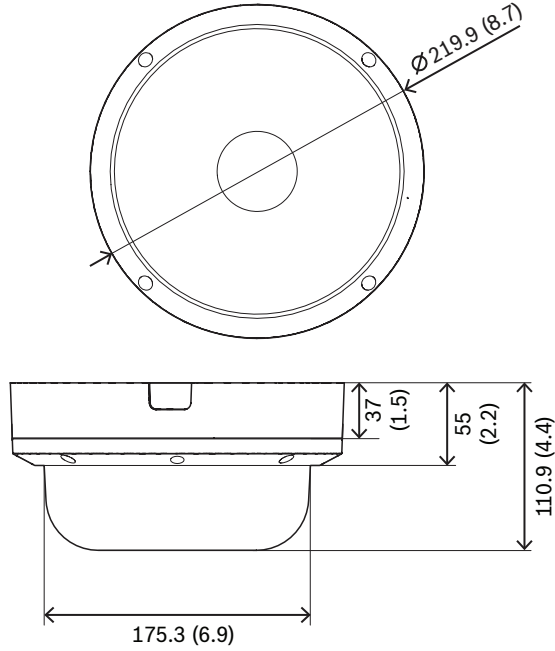
Cihaz sadece bu Kurulum kılavuzu ile birlikte devredilmelidir.

### 9.2 İmha

#### Eski elektrikli ve elektronik ekipmanlar



Bu ürün ve/veya pil, evsel atıklardan ayrı olarak atılmalıdır. Bu ekipmanları yerel yasa ve yönetmeliklere göre yeniden kullanılacak ve/veya geri dönüştürülecek şekilde atın. Bu, kaynakların muhafaza edilmesine ve insan sağlığı ile çevrenin korunmasına yardımcı olur.

**10****Teknik veriler****10.1****Boyutlar**

mm (inç) olarak boyutlar

**10.2****Teknik Özellikler**

<b>Güç</b>	
Giriş gerilimi	30 W (PoE+ IEEE 802.3at Tip 2, Sınıf 4'e göre) 24 VAC ±%10 PoE+ ve yedek güç, yedekli çalışma için eş zamanlı olarak bağlanabilir
Güç Tüketimi (tipik/maksimum)	PoE+: 10.6 W / 22.1 W
<b>Sensör</b>	
Sensör tipi	4x 1/2,7 inç CMOS
<b>Hassasiyet</b>	
IEC 62676 Bölüm 5'e (1/25, F1.9) göre ölçülmüştür	
Renkli	0,091 lüks
Siyah-beyaz	0,012 lüks
<b>Dinamik aralık</b>	
Yüksek Dinamik Aralık	120 dB WDR
HDR değerleri IEC 62676 Bölüm 5'e göre ölçülmüş değerlerdir.	101 dB WDR

<b>Optik</b>	
Lens	3,7 - 7,7 mm F1.9
Ayar	Motorlu yaklaştırma-uzaklaştırma/odaklama
Gündüz/Gece	Anahtarlanabilir kızılötesi kesme filtresi
Görüntüleme açısı	Geniş Açı: 85,1 ° x 62 ° (Y x D) Tele: 38,7 ° x 29,0 ° (Y x D)
Görüntüleme açısı (maksimum birleşik)	360° 'ye kadar kapsama alanı (lensin yatay konumuna ve dikey açısına bağlı olarak)

<b>Platform</b>	
Ortak ürün platformu	CPP14

<b>Video akışı</b>	
Video sıkıştırma	H.265; H.264; M-JPEG
Video akışı	Ayarlanabilen birden fazla H.264, H.265 ve M-JPEG video akışı, ayarlanabilen kare hızı ve bant genişliği. Önemli Bölgeler (ROI)
Kamera gecikme süresi	120 ms
GOP yapısı	IP
Kare hızı	1-30 fps
Sinyal-Parazit Oranı (SNR)	>55 dB

<b>Video çözünürlüğü (Y x D)</b>	
Maks. çözünürlük (12 MP modeli)	30 fps'de 4x 2048 x 1536 (4:3) 30 fps'de 4x 1920 x 1080 (16:9)
Maks. çözünürlük koridor modu (12 MP modeli)	30 fps'de 4x 1536 x 2048 (3:4) 30 fps'de 4x 1080 x 1920 (9:16)
Maks. çözünürlük (20 MP modeli)	30 fps'de 4x 2592 x 1944 (4:3) 30 fps'de 4x 2560 x 1440 (16:9)
Maks. çözünürlük koridor modu (20 MP modeli)	25 fps'de 4x 1944 x 2592 (3:4) 25 fps'de 4x 1440 x 2560 (9:16)
Her bir akış ve görüntüleyici için ayrı ayrı seçilebilen 4:3 ve 16:9 biçiminde birden çok düşük çözünürlük kullanılabilir	

<b>Görüntü ayarı</b>	
Görüntüyü aynalama	Açık / Kapalı
Görüntüyü döndürme	0° / 90° / 180° / 270°
Konumlandırma	Koordinatlar / Montaj yüksekliği

<b>Video işlevleri</b>	
Beyaz Dengesi	2300-10.000K, 3 otomatik mod (Temel, Standart, Sodyum buharı), Manuel mod ve Bekleme modu
Obtüratör	Otomatik Elektronik Obtüratör (AES); Sabit obtüratör (1/25[30] ila 1/15000) seçilebilir; Varsayılan obtüratör
Gündüz/Gece	Otomatik (ayarlanabilen geçiş noktası), Renkli, Siyah Beyaz
Parazit azaltma	3 seviyeli dinamik parazit azaltma: Düşük, Orta ve Yüksek
Sahne modları	Standart, Sodyum Aydınlatma, Hassasiyet Artışı, Arka Işık, Canlı, Yalnızca Renkli
Gizlilik Maskeleyesi	Her görüntüleyici için tamamen programlanabilen sekiz bağımsız bölge
Resim üstü yazı gösterme	Ad; Logo; Saat; Alarm mesajı; her görüntüleyici için tamamen programlanabilir
Ek işlevler	Kontrast, Doygunluk seviyesi ve kontrolü, Parlaklık, Keskinlik, ALC seviyesi, Buğu giderme

<b>Video içerik analizi</b>	
Analiz tipi	Intelligent Video Analytics, Camera Trainer
Alarm kuralları (birleştirilebilir)	Her türlü nesne, Alanda nesne, Çizgi geçme, Alana girme/alandan ayrılma, Gezinme, Güzergah takibi, Başiboş/kaldırılmış nesne, Sayım, İşgal, Kalabalık yoğunluğu tahmini, Koşul değişikliği, Benzerlik araması, Akış/sayaç akışı
Kural sayısı (eş zamanlı olarak)	Görüntüleyici başına 16
Nesne filtreleri	Süre, Boyut, En-boy oranı, Hız, Yön, Renk, Nesne sınıfları (4)
İzleme modları	Standart (2B) izleme, 3B izleme, 3B kişi izleme, Gemi izleme, Müze modu
Nesne sınıfları	İnsan, araba, bisiklet, kamyon
Kalibrasyon/Coğrafi konum	Otomatik, çayro sensörü, odak uzaklığı ve kamera yüksekliğine bağlı
Ek işlevler	Dış müdahale algılama

<b>Yerel veri depolama alanı</b>	
Dahili RAM	5 sn. alarm öncesi kayıt
Bellek kartı yuvası	Micro SDXC/SDHC/SD kart
Endüstriyel SD kartlar	Çok uzun kullanım ömrü ve erken servis için uyarı sağlayan cihaz sağlık durumu izlemesi desteği (SD kart tarafından destekleniyorsa). Cihaz sağlık durum izlemesi, gelecekteki bir cihaz yazılımı sürümüyle birlikte sunulacaktır.

<b>Giriş/çıkış</b>	
Ses girişi (hat seviyesi)	0,6 Vrms, 40 kOhm
Ses çıkışı (hat seviyesi)	1,0 Vrms, 10 kOhm
Mikrofon	1 entegre mikrofon (devre dışı bırakılabilir)
Alarm girişi	1 giriş
Alarm girişi etkinleştirme	Kısa devre veya DC 5V ile etkinleştirme
Alarm çıkışı	1 çıkış
Alarm çıkış gerilimi	30 VDC, maks. yük 0,5 A
Ethernet	RJ-45
USB	Montaj ve devreye almada kullanmak için kablosuz USB donanım kilidi takmak amacıyla USB 2.0 Type C konektörü (ayrıca satılır, 2022'de kullanıma sunulacaktır)
Fiber optik elemanlar (ayrıca satılır)	Bir Gözetim Kabininin içine (NDA-U-PA0, NDA-U-PA1 veya NDA-U-PA2) kurulan Fiber Optik Ethernet Medya Dönüştürücüsü seti (VG4-SFPSCKT) monte edilen kamera için fiber optik arayüzü sağlar.

<b>Ses akışı</b>	
Standart	G.711, 8 kHz örnekleme hızı L16, 16 kHz örnekleme hızı AAC-LC, 16 kHz örnekleme hızında 48 Kbit/sn. AAC-LC, 16 kHz örnekleme hızında 80 Kbit/sn.
Sinyal-Parazit Oranı	>50 dB
Ses Akışı	Tam çift yönlü/yarı çift yönlü

<b>Ağ</b>	
IP	Dört görüntüleyici için bir IP adresi
Protokoller	IPv4, IPv6, UDP, TCP, HTTP, HTTPS, RTP/RTCP, IGMP V2/V3, ICMP, ICMPv6, RTSP, FTP, ARP, DHCP, APIPA (Auto-IP, link local address), NTP (SNTP), SNMP (V1, V3, MIB-II), DNS, DNSv6, DDNS (DynDNS.org, selfHOST.de, no-ip.com), SMTP, iSCSI, UPnP (SSDP), DiffServ (QoS), LLDP, SOAP, CHAP, digest authentication
Ethernet	10/100/1000 Base-T
Birlikte çalışabilirlik	ONVIF Profile S; ONVIF Profile G; ONVIF Profile M; ONVIF Profile T

<b>Veri güvenliği</b>	
Güvenli Öğe ("TPM")	RSA 4096 bit (gelecekteki bir cihaz yazılımı güncellemesiyle birlikte), AES/CBC 256 bit
PKI	X.509 sertifikaları

<b>Veri güvenliği</b>	
Şifreleme	Desteklenen VMS ile tam uçtan uca şifreleme Ağ: TLS1.0/1.1/1.2/1.3, AES128, AES256 Yerel veri depolama: XTS-AES
Video kimlik denetimi	sağlama toplamı, MD5, SHA-1, SHA-256
Cihaz yazılımı koruması	İmzalı cihaz yazılımı, güvenli önyükleme

<b>Mekanik özellikler</b>	
Boyutlar (D x Y)	220 x 111 mm (8,7 x 4,4 inç)
Ağırlık	2,1 kg (4,63 lbs)
Gövde Rengi	Beyaz (RAL9003)
Cayro sensörü	Evet, görüntü sensörü başına 1 adet
4 eksenli lens ayarı	Yatay hareket: 0 ° - 360 ° Döndürme: -20 ° - 20 ° Dikey hareket: 0 ° - 105 ° Çevirerek ilerletme: -90 ° - 90 °
Dome camı	Polikarbon, şeffaf, UV önleyici çizilmez özellikli kaplamalı
Muhafaza	Su geçirmez bağlantı alanına sahip alüminyum
Montaj	Yüzeye montaj için montaj plakası, 4 inç kare bağlantı kutusu, tek ve çift alet kutusu dahildir
Kanal	3/4 inç NPT (M25) kanal yan girişi (ayrıca satılır)

<b>Çevresel Özellikler</b>	
Çalışma sıcaklığı	Sürekli çalışma için -50 °C - +55 °C (-58 °F - +131 °F) -34 °C - +74 °C (-30 °F - +165 °F) NEMA TS 2-2003 (R2008), parag. 2.1.5.1.'e göre, şek. 2.1 test profili kullanıldığında
Depoda saklama sıcaklığı	-40 °C - 70 °C (-40 °F - 158 °F)
İlk çalıştırma sıcaklığı	-20 °C (-4 °F)
Çalışma nem oranı	%5-%93 yoğunlaşmaz bağıl nem %100 yoğunlaşmalı bağıl nem
Depolama sırasında nem oranı	%98'e kadar bağıl nem
Darbelere karşı koruma	IK10
Su/tozdan korunma	IP66 ve NEMA Tip 4X



### Destek

**Destek hizmetlerimize** [www.boschsecurity.com/xc/en/support/](http://www.boschsecurity.com/xc/en/support/) adresinden erişebilirsiniz.

Bosch Security and Safety Systems şu alanlarda destek sağlar:

- [Uygulamalar ve Araçlar](#)
- [Bina Bilgileri Modelleme](#)
- [Garanti](#)
- [Sorun giderme](#)



- [Onarım ve Deęişim](#)
- [Ürün Güvenlięi](#)



### **Bosch Building Technologies Akademi**

Bosch Building Technologies Akademi web sitesini ziyaret edin ve **eęitim kursları, görüntüli eęitimler** ve **belgelere** erişim kazanın: [www.boschsecurity.com/xc/en/support/training/](http://www.boschsecurity.com/xc/en/support/training/)





**Bosch Security Systems B.V.**

Torenallee 49

5617 BA Eindhoven

Hollanda

**[www.boschsecurity.com](http://www.boschsecurity.com)**

© Bosch Security Systems B.V., 2023

**Building solutions for a better life.**

202302231428