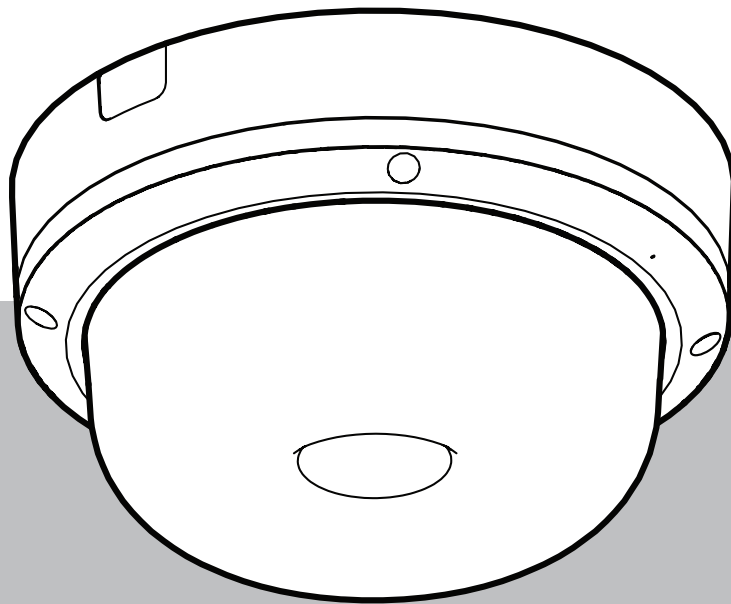




**BOSCH**

# **FLEXIDOME multi 7000i**

NDM-7702-A | NDM-7703-A





# 目录

<b>1</b>	<b>安全性</b>	<b>4</b>
1.1	安全信息说明	4
1.2	安全预防措施	4
1.3	重要安全说明	4
1.4	注意事项	5
<b>2</b>	<b>简短信息</b>	<b>6</b>
<b>3</b>	<b>系统概述</b>	<b>7</b>
3.1	产品说明	7
3.2	预期用途	7
3.3	使用摄像机	8
3.4	与外部系统配合使用	8
<b>4</b>	<b>规划信息</b>	<b>9</b>
4.1	拆开包装	9
4.2	随附部件	9
4.3	准备	9
4.4	网络和PoE+	9
<b>5</b>	<b>安装</b>	<b>11</b>
5.1	安装安装板	11
5.1.1	在无导管的情况下安装安装板	11
5.1.2	与导管(NDA-7051-CA)一起安装安装板	12
5.2	安装摄像机底座	13
5.2.1	安装前	13
5.2.2	安装步骤	15
5.2.3	为摄像机底座布线	18
5.2.4	连接无线USB密钥锁	20
5.3	为四个镜头分别设置位置	21
5.3.1	使四个镜头分别沿环形导轨平移	21
5.3.2	分别俯仰四个镜头	22
5.3.3	分别转动四个镜头	23
5.3.4	分别旋转四个镜头	23
5.4	安装摄像机球型罩	24
5.5	可选安装附件	24
<b>6</b>	<b>配置</b>	<b>29</b>
6.1	Bosch Project Assistant	29
<b>7</b>	<b>故障排除</b>	<b>30</b>
7.1	解决问题	30
7.2	测试网络	30
7.3	客户服务	30
<b>8</b>	<b>维护</b>	<b>31</b>
8.1	清洁	31
8.2	维修	31
8.3	重置	31
<b>9</b>	<b>停止使用</b>	<b>33</b>
9.1	转移	33
9.2	回收处理	33
<b>10</b>	<b>技术数据</b>	<b>34</b>
10.1	尺寸	34
10.2	规格	34

# 1 安全性

阅读、遵循以下所有安全说明并保留以备日后参考。在操作设备之前，请遵循所有警示。

## 1.1 安全信息说明

本手册中使用了下列符号和标记来提醒用户注意一些特殊的情况：



### 危险!

表示危险情况，如不加以避免，则会导致死亡或严重伤害。



### 警告!

表示危险情况，如不加以避免，可能导致死亡或严重伤害。



### 小心!

表示危险情况，如不加以避免，可能导致轻度或中度伤害。



### 注意!

表示一种情况，如不加以避免，可能导致设备或环境损害或数据丢失。

## 1.2 安全预防措施



### 小心!

安装须由合格的维修人员遵照美国国家电工标准（NEC 800 CEC 第 60 部分）或当地的相关电气法规进行。

## 1.3 重要安全说明

- 清洁设备时，请勿使用液体清洁剂或喷雾清洁剂。
- 请勿在靠近热源（例如散热器、加热器、火炉或其他可产生热量的设备（包括放大器））的地方安装设备。
- 在安装完成前，请不要让液体溅到设备上。
- 采取预防措施，防止设备免遭电源或雷电浪涌损坏。请参考NFPA 780、Class 1 & 2、UL96A，或与您所在国家/地区和当地建筑代码等效的代码。
- 如果设备使用电源适配器供电，则适配器应该正确接地。电源线必须接入已接地的插座。
- 使用黄绿相间（绿底黄条）的接地线。
- 请仅调节操作说明中指定的控件。
- 仅使用标签上指定的电源类型为设备供电。
- 除非您是合格人员，否则请勿尝试自行维修受损设备。所有维修事项均应交给合格的维修人员处理。
- 遵照制造商的说明和当地的适用法规进行安装。
- 仅用制造商指定的附件/配件。
- 保护所有连接电缆，使其免于受损，尤其是在连接点处。
- 摄像机安装位置与建筑物屋檐之间应至少留有10厘米的距离。
- 有关适用电源适配器的更多信息，请联系博世认证经销商。

- 低电压电源装置必须符合EN 62368-1标准。电源须为24 VAC SELV-LPS装置和2类电源。
- 外部缆线布线必须通过永久接地金属导管进行。

## 1.4 注意事项

FLEXIDOME multi 7000i: NDM-7702-A、NDM-7703-A

### RoHS 信息

SJ/T 11364-2014要求的有害物质表						
产品: 网络摄像机						
部件名称	有害物质					
	铅 (Pb)	汞 (Hg)	镉 (Cd)	六价铬 (Cr(VI))	多溴联苯 (PBB)	多溴二苯 醚 (PBDE)
外壳	○	○	○	○	○	○
印刷电路板及其电子组件	X	○	○	○	○	○
镜头模组	○	○	○	○	○	○
机械部件-金属	○	○	○	○	○	○
机械部件-非金属	○	○	○	○	○	○
内部线材/连接器	○	○	○	○	○	○
包装配件-金属	○	○	○	○	○	○
包装配件-非金属	○	○	○	○	○	○

本表格依据SJ/T 11364的规定编制。  
 ○: 表示该有害物质在该部件所有均质材料中的含量均在 GB/T 26572 规定的限量要求以下。  
 X: 表示该有害物质至少在该部件的某一均质材料中的含量超出 GB/T 26572 规定的限量要求。但所有部件都符合欧盟 RoHS 要求。

产品制造日期代码说明:

<http://www.boschsecurity.com/datecodes>

### 使用最新软件

首次操作设备前, 请确认您已安装可用的最新软件版本。为确保设备功能性、兼容性、安全性以及性能持续稳定, 请在设备使用寿命期间定期更新软件。关于软件更新, 请遵照产品文档中的说明。

访问以下链接, 查看更多信息:

- 常规信息: <https://www.boschsecurity.com/xc/en/support/product-security/>
- 安全建议, 即已知漏洞及推荐的解决方案列表: <https://www.boschsecurity.com/xc/en/support/product-security/security-advisories.html>

由于所操作的博世产品软件组件过时而造成的任何损失, 博世不负任何责任。

## 2 简短信息

本手册由作者精心编制而成，其中内容已经过严格校审。文字在出版时准确无误，但内容可能相应作出更改，恕不另行通知。对于由失误、不完整性或本手册与所述产品之间的差异而直接或间接导致的损坏，Bosch Security Systems不承担任何责任。

### Copyright

本手册属于Bosch Security Systems公司的知识产权，受版本法的保护。  
博世安防系统公司保留所有权利。

### 商标

本文档中使用的所有硬件或软件产品名称可能为注册商标，因此应慎重对待。

### 更多信息

如需详情，请与最近的Bosch Security Systems办事处联系，或者访问[www.boschsecurity.com](http://www.boschsecurity.com)。



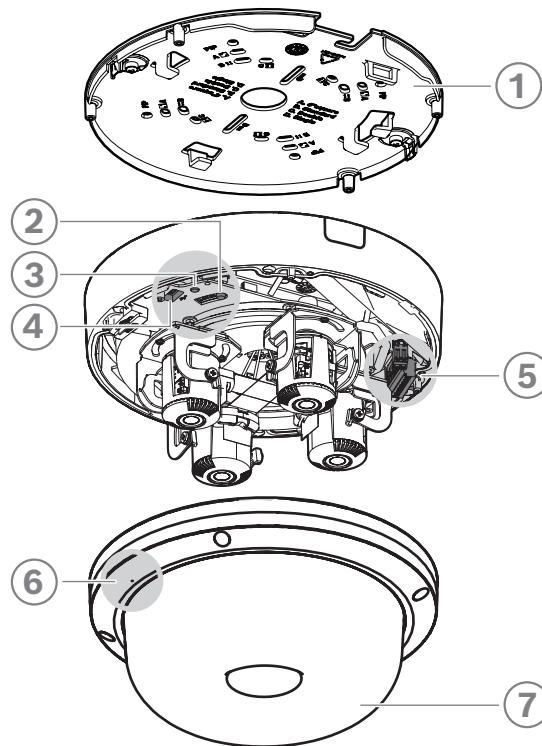
<https://www.boschsecurity.com/xc/en/product-catalog/>

## 3 系统概述

### 3.1 产品说明

FLEXIDOME multi 7000i摄像机专为出色性能表现而打造，它具有四个配备电动变焦/对焦镜头的独立成像仪。它有助于简化安装和降低成本，同时还能灵活调整覆盖区域。一台摄像机可同时拍摄四个场景，因此非常适合大面积覆盖、交叉路口和建筑物角落。将镜头倾斜到适当的角度时，摄像机甚至可覆盖整个360度的范围。此外，变焦功能使摄像机可为距离更远的场景拍摄精细画面。

#### 产品概述



1 安装板	2 重置按钮
3 LED指示灯	4 USB-C端口
5 8针音频和I/O连接器	6 话筒
7 摄像机球型罩	

#### LED指示灯概述

LED指示灯行为	说明
红色LED指示灯点亮	正在启动。
红色LED指示灯闪烁	装置发生故障，例如在上载固件失败后。 请参阅 <a href="#">解决问题</a> ， <a href="#">页面 30</a> 。
绿色LED指示灯点亮	装置开机并启动完毕。
绿色LED指示灯闪烁	视频连接处于活动状态。

### 3.2 预期用途

该摄像机旨在作为监控摄像机集成在专业IP视频监控解决方案中。摄像机的安装、调试和操作只能由经过培训的专业人员进行。

监控摄像机的使用受国家法律法规的限制。相应地使用摄像机。

### 3.3 使用摄像机

要访问摄像机的功能，请使用 Web 浏览器。利用浏览器，您可以在界面窗口中实时查看摄像机流，还可以访问和更改摄像机配置的设置和参数的详尽列表。有关浏览器界面的更多信息，请参阅软件手册。摄像机录像和存储功能包括本地报警录像和基于 iSCSI 的系统的录像。摄像机还可以使用 Bosch Video Recording Manager (VRM) 控制录像和存储。与许多博世录像解决方案进行无缝集成。

### 3.4 与外部系统配合使用

您可通过网页浏览器直接使用摄像机。除此之外，博世下载商店也提供多种其他免费应用程序（如下所列）用于查看和控制摄像机。

#### 下载商店

从此网址下载最新的应用程序和固件：

<http://downloadstore.boschsecurity.com/>

#### Configuration Manager

使用 Configuration Manager 应用程序配置常规 Video Client 设置，例如工作站录像的默认路径或 IntuiKey 键盘的用法。

如果您决定使用预配置的监视系统，请使用 Configuration Manager 应用程序设置监视系统：

- 利用集成配置向导轻松配置基本系统设置
- 管理用户组和权限
- 向系统中添加设备并进行分组

#### Video Security Client

Video Security Client 是博世提供的一个免费、易用的视频监控应用程序，可在本地和远程监控 IP 摄像机和各类设备。该软件最多支持 16 台摄像机。

Video Security Client 具有许多扭曲校正功能，可用于客户端扭曲校正以及查看可用模式。

#### Bosch Video Client

Bosch Video Client 是一个免费的 Windows 应用程序，可查看、操作、控制和管理在远程位置的监控摄像机和设备。它提供一个方便用户使用的界面，可轻松地实时查看多台摄像机、回放、取证搜索和导出。



## 4 规划信息

### 4.1 拆开包装

应当小心拆开本装置的包装并谨慎处理。如果某件物品似乎在运输途中受损，请立即通知承运商。确保所有部件均完整无缺。如果缺少某项，请通知Bosch Security Systems销售代表或客户服务代表。原始包装箱是此装置最安全的运载容器，当运回此装置以进行维修时，可使用此包装箱。

### 4.2 随附部件

	数量	部件名称
	1	安装板
	1	摄像机底座
	1	摄像机球型罩
	1	TR20内六角扳手
	1	8针音频和I/O连接器
	1	2针电源连接器
	1	RJ-45电缆穿透辅助器
	2	M20橡胶孔环（已连接到摄像机）
	1	快速安装指南
	1	安全信息
	3	安装人员用户体验标签

### 4.3 准备

在安装之前，请准备并规划安装过程和所需材料。

#### 前提条件

- 从包装箱中取出各个组件。确保所有部件齐全且未损坏。
- 必要的材料和装备：
  - 需要4个M4或M5螺丝和M4或M5安装膨胀管。与导管(NDA-7051-CA)一起安装时需要5颗M4或M5螺丝和M4或M5安装膨胀管。
  - 适当尺寸的电钻。
  - 适用于TR20钻头的螺丝刀和钻头夹持器，或使用随附的TR20内六角扳手。
  - microSD卡（可选）
 

**注：** 博世建议使用具有运行状况监控功能的工业级microSD卡。
  - 可选用于无线调试的无线USB密钥锁(NCA-WLAN) - 2022年上市。

### 4.4 网络和PoE+



#### 注意！

只能使用符合IEEE 802.3at第4类，类型2标准的PoE+设备。

24V AC电源与增强以太网供电(PoE+)可同时连接。如果同时应用辅助电源(24V AC)和PoE+，则摄像机在默认情况下由PoE+供电，如果PoE+发生故障，可无缝切换到辅助电源。当PoE+恢复正常时，摄像机无缝切换回PoE+作为其默认电源。

**电缆**

有关电缆要求，请参阅为摄像机底座布线, 页面 18。

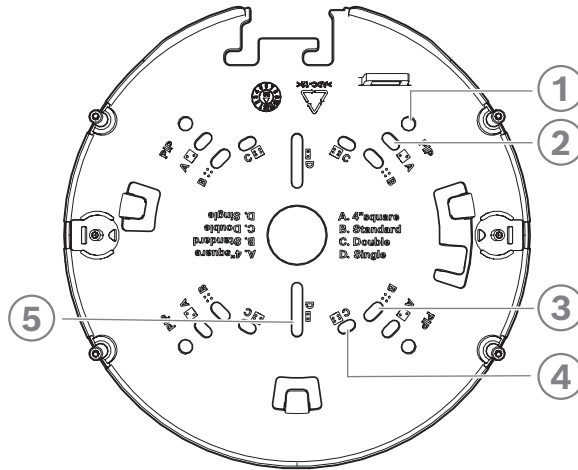
## 5

## 安装

### 5.1

### 安装安装板

安装板用于将摄像机固定到平坦表面上。它可以根据不同的固定选件提供不同的孔和插槽。



<p>1 <b>PIP</b></p>	<p>用于与NDA-7051-PIPW一起安装的安装孔。NDA-7051-PIPW随附必需的螺丝。</p>	<p>2 <b>A</b></p>	<p>用于4英寸或4S电气接线盒安装的安装孔。安装板上有四个安装孔可用，但安装只需要用到其中两个。可在不同的方向上安装安装板。</p>
<p>3 <b>B</b></p>	<p>用于标准墙壁或天花板安装的安装孔。使用四个螺丝。如有必要，请使用堵头（用于混凝土墙壁/天花板）。</p>	<p>4 <b>C</b></p>	<p>用于双联盒安装的安装孔。将安装板与电气接线盒的四个螺孔对齐。</p>
<p>5 <b>D</b></p>	<p>用于单联盒的安装孔。将安装板上的两个开槽孔与电气接线盒上的两个螺孔对齐。</p>		

#### 安装选项

摄像机具有两种用于表面安装的配置：

- 如果导线不在表面的外部，请参阅 *在无导管的情况下安装安装板*，[页面 11](#)。
- 如果导线在表面的外部，请参阅 *与导管(NDA-7051-CA)一起安装安装板*，[页面 12](#)。

此外，摄像机在与可用的附件相结合时可涉及多种安装方式。有关可用的附件，请参阅 *可选安装附件*，[页面 24](#)。



#### 注意!

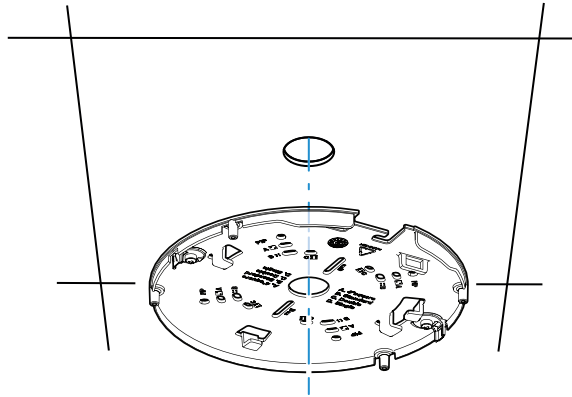
摄像机不附带用于表面安装的插销和螺丝。

#### 5.1.1

#### 在无导管的情况下安装安装板

1. 从盒中取下安装板。

2. 放置安装板，使其中心孔位于表面电缆出线口的上方，并在表面上标出螺孔位置。  
对于标准安装，请使用安装板上标有“B”的安装孔。对于不同的安装，例如对于在电气接线盒上安装，请使用不同的安装孔。有关详细信息，请参阅 [安装安装板](#)，[页面 11](#)。



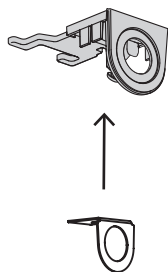
3. 用适当直径的钻头钻4个孔来支撑5-6毫米（0.2英寸）螺丝和插销。
4. 在孔中安装4个插销。
5. 将电缆穿过安装板的中心孔。
6. 用4个螺丝将安装板固定在表面上。将螺丝拧紧至4到7Nm（3到5.2 lbfft）。

### 5.1.2

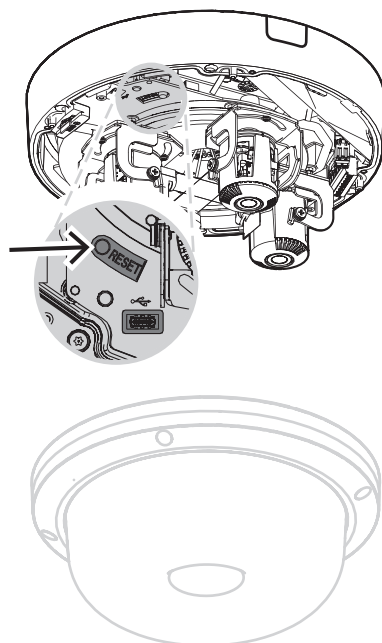
#### 与导管(NDA-7051-CA)一起安装安装板

要与导管一起安装，请使用NDA-7051-CA导管适配器M25（单独出售）。NDA-7051-CA包含5个导管适配器。每台摄像机使用一个导管适配器。

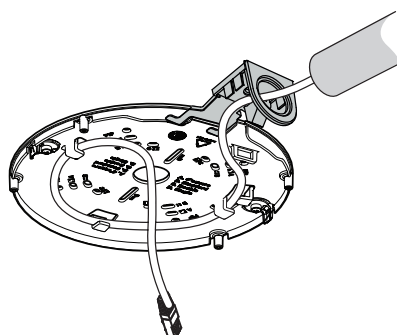
1. 从盒中取出一个导管适配器。
2. 在表面上标记孔的位置。
3. 用直径合适的钻头来钻孔。
4. 在孔中安装1个插销。



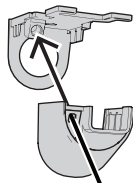
5. 将电缆穿过导管板上的孔。
6. 用5至6毫米（0.2英寸）的螺丝将导管板连同导管板适配器一起安装到表面上。
7. 从盒中取下安装板。
8. 在表面上标出各个孔的位置。安装板只有一侧可用于导管。确保将它放在相应的位置。  
对于标准安装，请使用安装板上标有“B”的安装孔。对于不同的安装，例如对于在电气接线盒上安装，请使用不同的安装孔。有关详细信息，请参阅 [安装安装板](#)，[页面 11](#)。



9. 用适当直径的钻头钻4个孔来支撑5-6毫米（0.2英寸）螺丝和插销。
10. 在孔中安装4个插销。
11. 用4个螺丝将安装板固定在表面上。将螺丝拧紧至4到7Nm（3到5.2 lbfft）。



12. 用螺栓将导管盖安装在导管板上。用TR20内六角扳手将螺丝拧紧到1.4至2 Nm（1 lbfft至1.5 lbfft）。



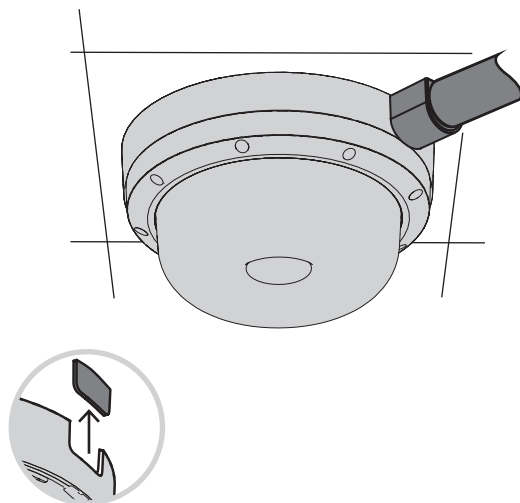
## 5.2

### 安装摄像机底座

#### 5.2.1

##### 安装前

1. 从盒中取下摄像机底座。
2. 如果安装板的安装中带有导管，请卸下摄像机底座上的门，如图所示。保留螺丝和护盖。



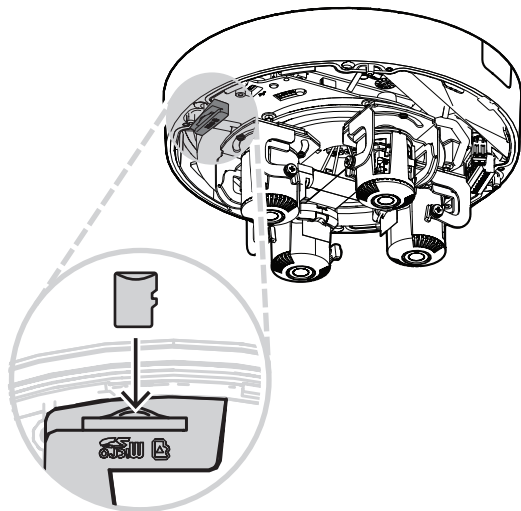
### 本地存储



#### 注意!

博世建议使用具有运行状况监控功能的工业级micro SD卡。

1. 如有必要，可将micro SD卡装入micro SD插槽。
2. 用力按micro SD卡，直至其卡入插槽中。
3. 要取出卡，请将它按入插槽，直至它再次解锁。然后，将其从SD插槽中取出。



### 接地



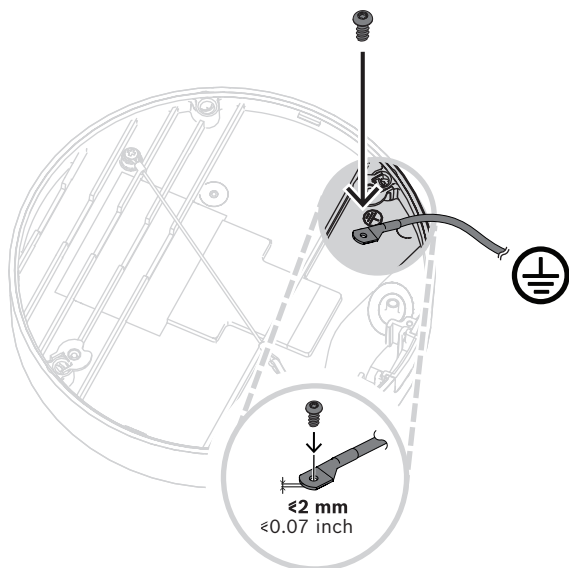
#### 警告!

仅限经过培训的电工!

电子设备的操作只能由合格的技术人员进行。

要将摄像机接地，请执行以下操作：

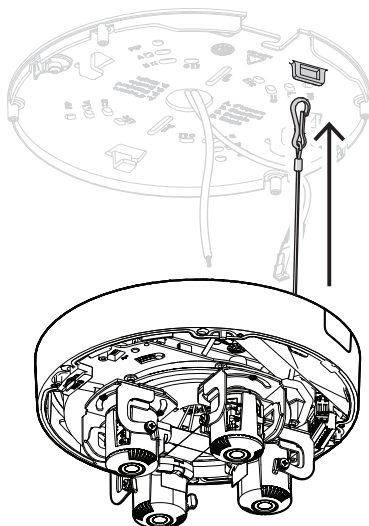
1. 拆下摄像机底座底部的螺丝。
2. 将环形端子（并未随摄像机一起提供）安装在螺丝上。
3. 握住摄像机底座，并拧上带有接地电缆的螺丝。



## 5.2.2

### 安装步骤

1. 在安装过程中，请将摄像机底座的挂绳穿过安装板上的挂钩以固定摄像机底座。



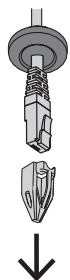
2. 将RJ-45电缆穿透辅助器放在网络电缆上。



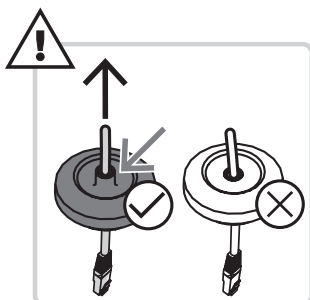
3. 从M20橡胶孔环上取下管子。
4. 将一个M20橡胶孔环放在RJ-45电缆穿透辅助器的末端。



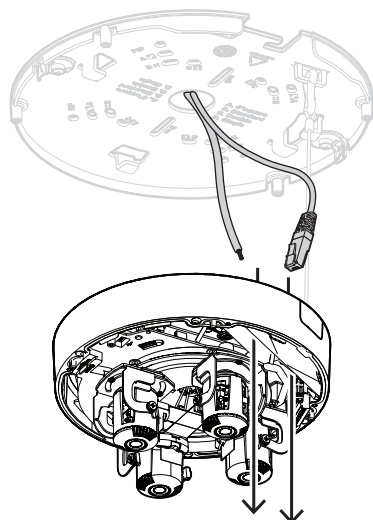
5. 拉动RJ-45电缆穿透辅助器与网络电缆连接器，以使其穿过M20橡胶孔环。在孔环与电缆末端之间留出大约13厘米（5英寸）距离。
6. 取下RJ-45电缆穿透辅助器。



7. 将另一个M20橡胶孔环放在辅助连接电缆的末端。在孔环与电缆末端之间留出至少5厘米（2英寸）距离。
8. 稍稍向回拉动两条电缆上的M20橡胶孔环，确保孔环套朝向电缆的出处。

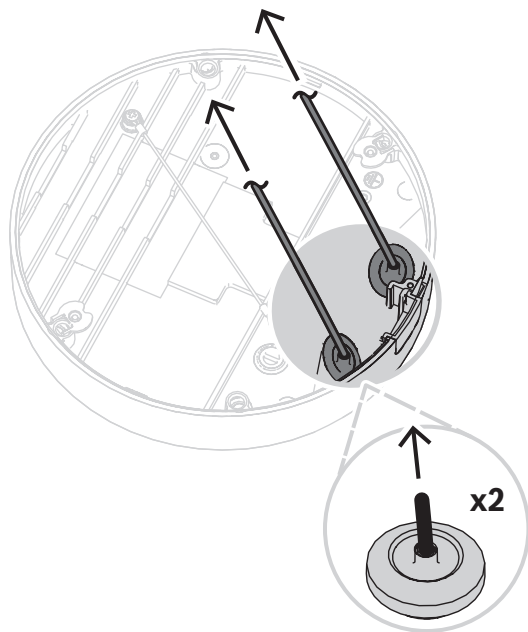


9. 将网络电缆穿过网络电缆进口。
10. 将辅助连接电缆穿过另一电缆进口。

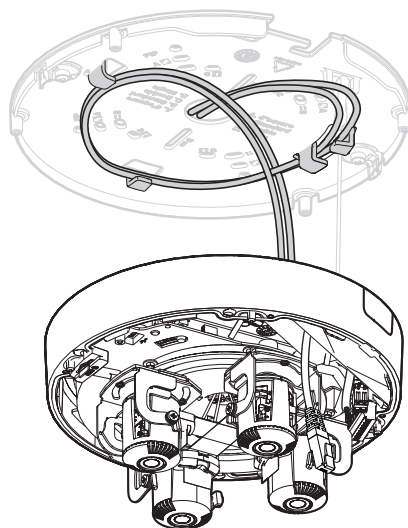


11. 将M20橡胶孔环固定在两个电缆进口中以确保牢固地合上电缆进口。

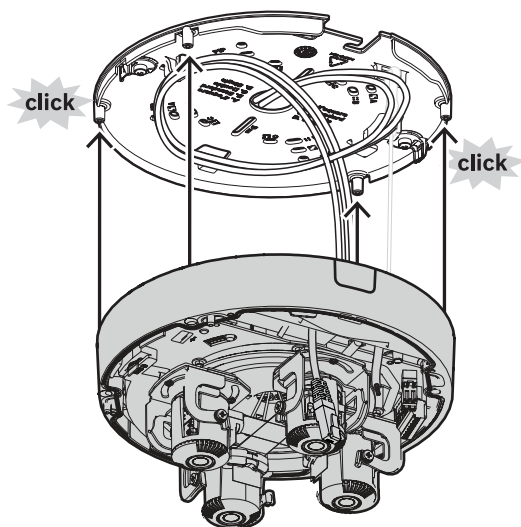




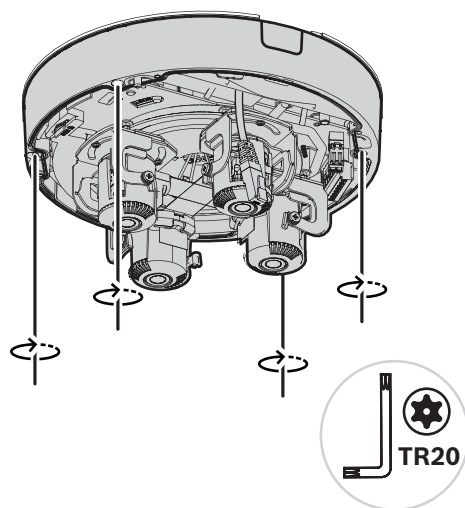
12. 如果需要，将电缆绕在安装板的挂钩上。



13. 将摄像机底座放在安装板上，以使摄像机底座的螺孔与安装板的螺孔对准。轻轻地将摄像机底座压在安装板上，直到听到/感觉到咔哒一声。确保摄像机底座已固定。



14. 将摄像机底座螺孔的4个系留螺丝拧紧到4至7 Nm (3至5.2 lbf·ft)。

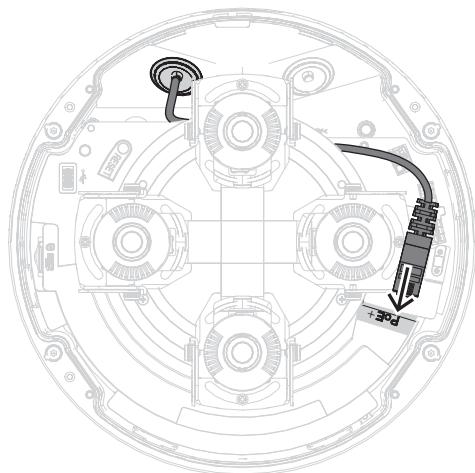


### 5.2.3

#### 为摄像机底座布线

##### 网络连接

1. 将网络电缆连接到网络连接器。



### 辅助连接 - 电源连接



#### 注意!

IP66防水/防尘

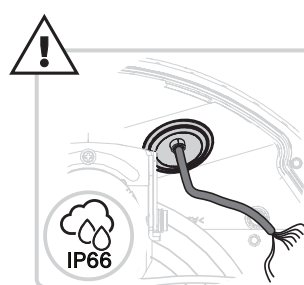
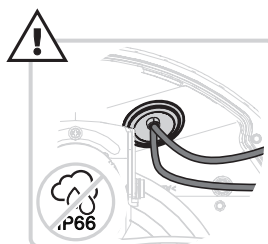
为达到IP66防水/防尘效果，请使用直径至少为5毫米的电缆。



#### 注意!

IP66防水/防尘

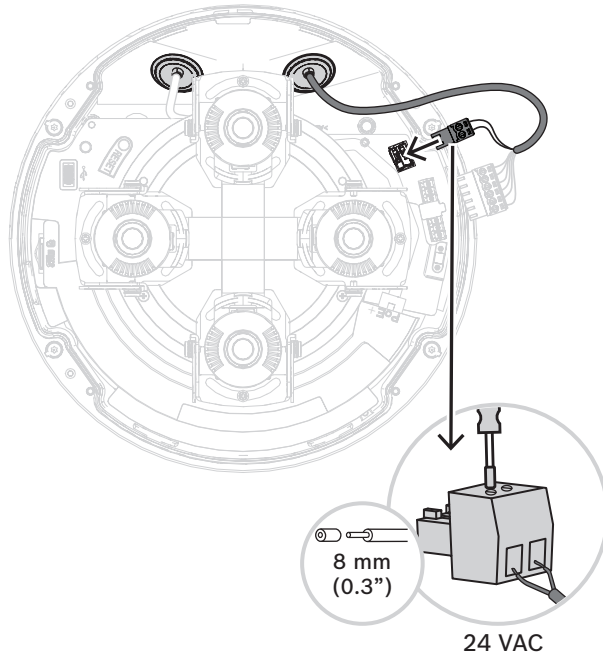
如果将辅助连接分为两条电缆，然后再将其穿过M20橡胶孔环，则摄像机丧失IP66防水/防尘功能。要保持IP66防水/防尘，只能将一条电缆穿过M20橡胶孔环。



#### 注意!

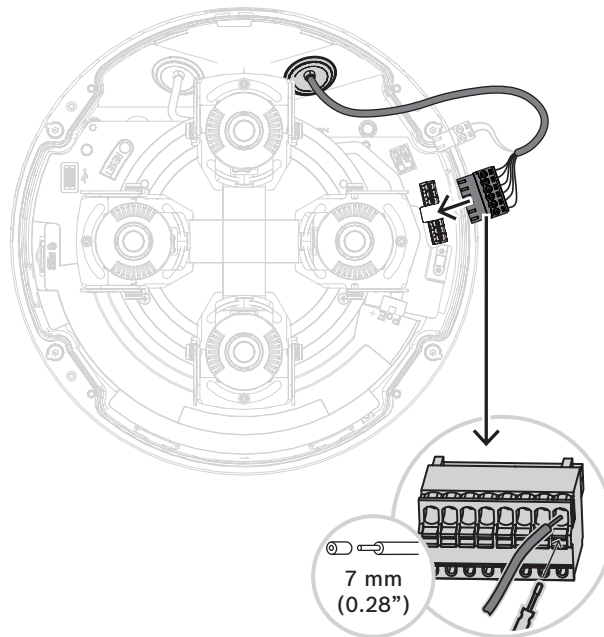
如果无PoE+可用，请使用24V交流电源。

1. 去掉8毫米（0.3英寸）的电源线绝缘层。
2. 将电源线连接到2针电源连接器。
3. 将2针电源连接器连接到摄像机底座的电源连接器。



#### 辅助连接 - 音频和报警连接

1. 去掉7毫米（0.28英寸）的音频和报警线绝缘层。
2. 将音频和报警线连接到8针音频和I/O连接器。



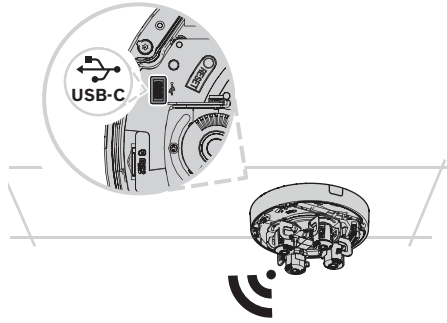
音频				报警			
输入	接地	输出	接地	输入	接地	输出	输出

### 5.2.4

#### 连接无线USB密钥锁

摄像机配备用于无线USB密钥锁（单独出售，2022年上市）的USB-C端口，这样您即可轻松地通过无线连接执行初始配置。可使用配备Bosch Project Assistant应用程序的移动设备进行初始设置和镜头变焦对焦，以找到合适的场景。

1. 用电缆将无线USB密钥锁连接到摄像机底座上的USB-C端口。



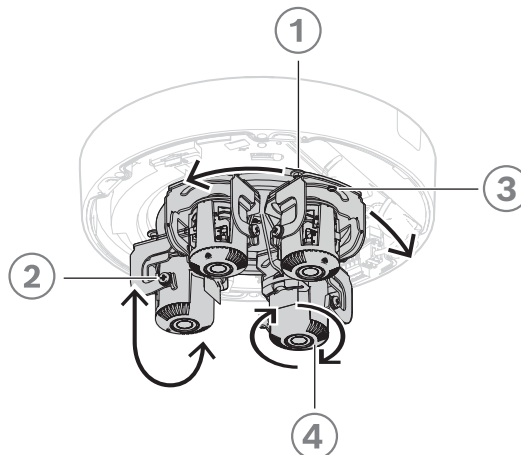
有关Bosch Project Assistant的详细信息，请参阅*Bosch Project Assistant*，[页面 29](#)。

### 5.3 为四个镜头分别设置位置

每个多成像仪的镜头位置都可单独设置，因而十分灵活。

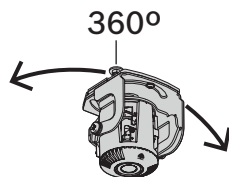
可执行以下4轴镜头调节：

1. 使四个镜头分别沿环形导轨平移，[页面 21](#)：0°至360°
2. 分别俯仰四个镜头，[页面 22](#)：0°至105°
3. 分别转动四个镜头，[页面 23](#)：-20°至20°
4. 分别旋转四个镜头，[页面 23](#)：-90°至90°

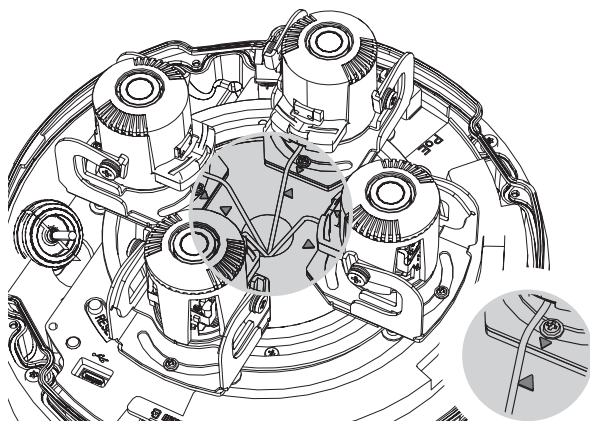


#### 5.3.1 使四个镜头分别沿环形导轨平移

1. 分别平移四个镜头以设置所需的位置。摄像机集成一条环形运送轨道，可沿该轨道在0°至360°范围内平移。



2. 要将摄像机设置在理想的360°全景位置，请平移四个镜头中的每个，以使白色三角形图标与螺丝对准。要获得理想的360°全景位置，还需要将镜头俯仰至少20°，使监控区域互相重叠。请参阅[分别俯仰四个镜头](#)，[页面 22](#)。

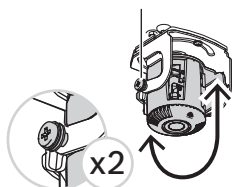


### 5.3.2

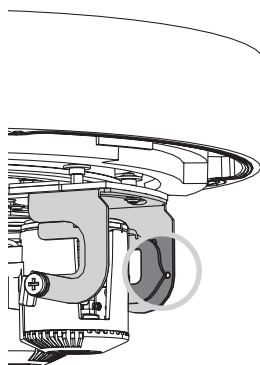
#### 分别俯仰四个镜头

1. 分别俯仰四个镜头以设置所需的位置。可在 $0^{\circ}$ 至 $105^{\circ}$ 范围内俯仰。

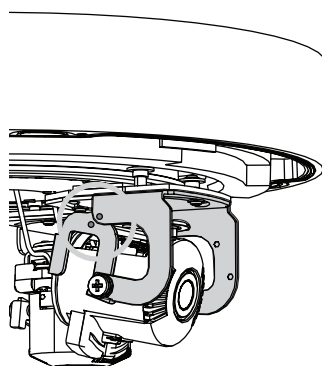
$0^{\circ} \sim 105^{\circ}$



2. 要将四个镜头都设置在 $90^{\circ}$ 俯仰，从而使天花板安装的摄像机镜头竖直向下，请确保较大镜头支架中部的白点与较小镜头支架的边缘相接。



3. 镜头支架边缘上的白点与白色三角形相接后，就不得再增大四个镜头的俯仰角度。如果继续俯仰，则可能会出现部分图像模糊。请仅在特定用例中或在需要镜头放大到最大倍数时使用此位置。



4. 要获得360°重叠监控区域，请确保镜头俯仰至与天花板呈至少20°最高62°的夹角：
  - 20°：监控区域的下半部分重叠
  - 62°：360°全景，各监控区域侧边重叠，无盲点

### 5.3.3

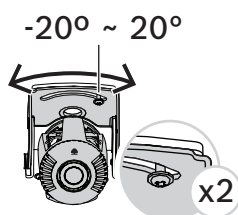
#### 分别转动四个镜头

1. 在摄像机底座上分别转动四个镜头以设置所需的位置。可在-20°至20°范围内转动。

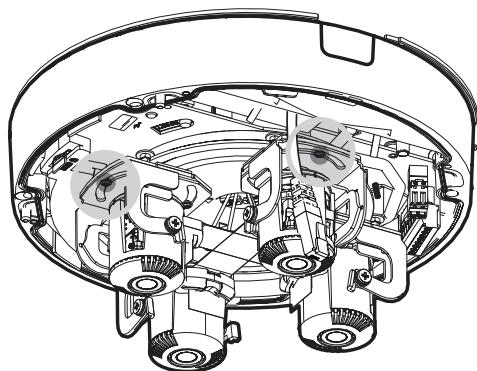


#### 注意!

虽然四个镜头的机械构造可在-45°至45°范围内转动，但如此则会无法关闭摄像机球型罩。转动角度不得超过-20°至20°的范围。



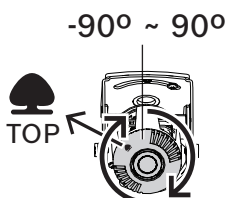
2. 要将摄像机设置在理想的360°全景位置，请分别转动四个镜头，以使白色三角形图标对准。



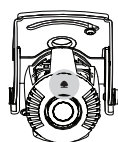
### 5.3.4

#### 分别旋转四个镜头

1. 分别旋转四个镜头以设置所需的位置。可在-90°至90°范围内旋转。



2. 要将图像调正，请确保镜头上的树状图标位置摆正。

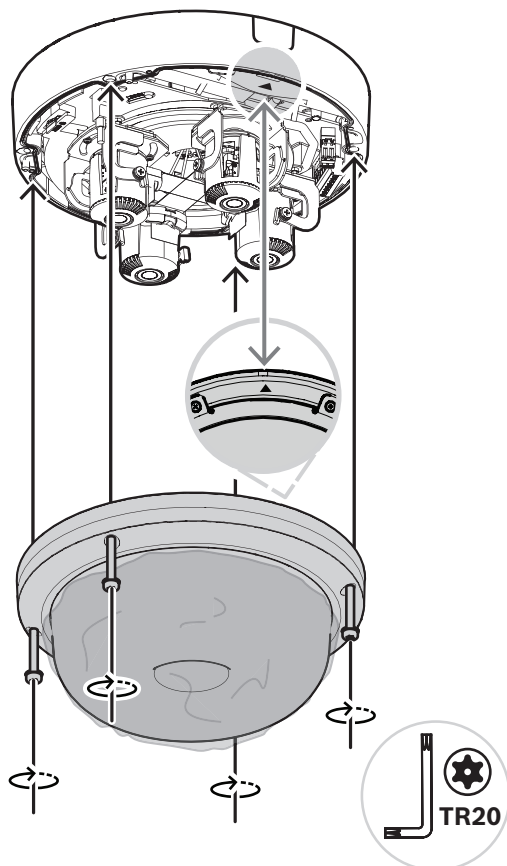


**注意!**

请勿旋转镜头超过90°。为防止损坏，请勿将它推到镜头挡位之外。

## 5.4 安装摄像机球型罩

1. 将摄像机球型罩放在摄像机底座上，以使摄像机底座上与摄像机球型罩上的三角形图标对准。
2. 将摄像机球型罩螺孔的4个系留螺丝拧紧到4至7 Nm（3至5.2 lbfft）。



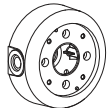
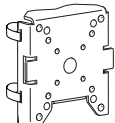


3. 拆下球型罩的保护性盖。

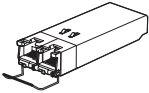
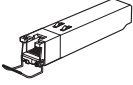
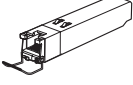


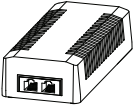
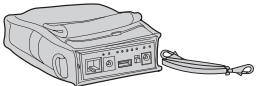
## 5.5 可选安装附件

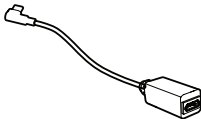
NDA-7051-PIPW	悬吊式接口板。	
NDA-7051-CA	导管适配器M25（5件）。	



NDA-U-WMT	适用于球型摄像机的通用壁装底座，白色。	
NDA-U-PMT	适用于球型摄像机的通用管道安装底座，31厘米，白色。	
NDA-U-PMTE	通用管道安装底座加长管，50厘米，白色。	
NDA-U-PMTS	适用于球型摄像机的通用悬吊式管道安装底座，11厘米（4英寸），白色。	
NDA-U-PSMB	表面安装盒(SMB)，用于墙壁安装或管道安装。	
NDA-U-PMAS	通用立杆安装适配器，白色；小型。	
NDA-U-PMAL	通用立杆安装适配器，白色；大型。	

NDA-U-RMT	适用于球型摄像机的通用屋顶安装底座，白色。	
NDA-U-PA0	监控机柜，24 VAC输入，24 VAC输出，IP66。	
NDA-U-PA1	监控机柜，100至120 VAC 50/60 Hz输入，24 VAC输出，IP66。	
NDA-U-PA2	监控机柜，230 VAC输入，24 VAC输出，IP66。	
NDA-U-WMP	用于通用墙壁安装、墙角安装和立杆安装的背板，白色，IP66。	
VG4-SFPSCKT	以太网介质转换器视频发射器/数据接收器光纤套件。	
SFP-2	SFP光纤模块，2千米（1.2英里），2个LC连接器。多模。1310毫米。	

SFP-3	SFP光纤模块，20千米（12.4英里），2个LC连接器。单模。1310纳米。	
SFP-25	SFP光纤模块，2千米（1.2英里），1个SC连接器。多模。1310/1550纳米。	
SFP-26	SFP光纤模块，2千米（1.2英里），1个SC连接器。多模。1550/1310纳米。	
NDA-U-PMTG	通用管道安装底座，适用于联盒安装（仅限固定式半球摄像机），白色。	
NDA-U-WMTG	通用墙壁安装底座，适用于联盒安装（仅限固定式半球摄像机），白色。	
NPD-6001B	60 W室内中跨，适用于不带照明灯的摄像机。	
NPD-3001-WAP	博世便携式摄像机和无线安装工具。仅提供PoE。	

<p>无线USB密钥锁（2022年上市）</p>	<p>用于无线调试的无线USB密钥锁，附带USB-C电缆。</p>	
--------------------------	-----------------------------------	---

## 6 配置

### 6.1 Bosch Project Assistant

如果已连接无线USB密钥锁，则可使用移动设备（iOS、Windows或Android）上的Bosch Project Assistant应用程序通过无线连接执行初始配置。

1. 下载Project Assistant应用程序。



2. 执行必要的步骤来配置设备。使用分步指导视频以获取帮助。



有关连接无线USB密钥锁的详细信息，请参阅 [连接无线USB密钥锁](#)，[页面 20](#)。

## 7 故障排除

### 7.1 解决问题

下表用于帮助确定故障原因并解决问题（如有可能）。

故障	可能原因	解决方案
装置不工作。	电源故障。	检查电源。检查使用的是PoE+还是24 V辅助电源。
	电缆连接存在问题。	检查所有电缆、插销、触点和连接。
未建立连接，无图像传输。	装置配置不正确。	检查所有配置参数（如有必要，重置为工厂默认值）。
	安装故障。	检查所有电缆、插销、触点和连接。
	IP地址错误。	检查IP地址(ping)。
	局域网中的数据传输故障。	使用ping命令检查数据传输。
	已达到连接的最大数量。	等待可用的连接，然后再次调用传输器。
上载固件后装置不能运行。	固件文件在编程过程中发生电源故障。	让客户服务人员检查装置，必要时进行更换。
	固件文件不正确。	在网页浏览器中输入装置的IP地址，并在后面加上/main.htm，然后重新上载。 请仅使用CPP14固件文件。
Web浏览器包含空字段。	网络中存在活动代理服务器。	在本地计算机代理设置中创建规则以排除本地IP地址。

### 7.2 测试网络

ping 命令可用于检查两个 IP 地址之间的连接。它可以测试网络中的设备是否处于活动状态。

1. 打开 DOS 命令提示窗口。
2. 键入 `ping` 并在其后加上设备的 IP 地址。

如果找到设备，会出现如“Reply from...”的响应，其后是发送的字节数和传输时间（毫秒）。否则，不能通过网络访问设备。这可能是因为：

- 设备没有正常连接至网络。在此情况下，请检查电缆连接。
- 设备没有正确集成至网络。检查 IP 地址、子网掩码和网关地址。

### 7.3 客户服务

如果不能解决某个故障，请联系供应商或系统集成商，或者直接联系博世安防系统公司的客户服务中心。

内部固件的版本号可从服务页面上查看。请在联系客户服务中心之前记下此信息。

1. 在浏览器的地址栏中，在装置的 IP 地址之后输入：/version  
(例如：192.168.0.80/version)
2. 记下信息或打印该页面。

## 8 维护

### 8.1 清洁

#### 球型罩清洁

如果需要对球型罩进行清洁，请按照以下步骤进行操作，并遵守下面列出的所有警告事项。

#### 清洁球型罩内部

不要用布擦拭或清洁非常柔软的内部表面。通过喷射清洁干燥的压缩空气（最好使用喷雾器）去除内部表面的灰尘。



#### 警告!

请勿使用含酒精的溶剂清洁球型罩。这会导致表面变得浑浊，并且随着时间的推移，将会导致应力老化，进而造成球型罩变得易碎。

#### 清洁球型罩外部

球型罩的外部采用了硬涂层以提供额外的保护。如果必需清洁，则请仅使用适合安全清洁玻璃镜片的清洁剂和布料。使用干燥的非磨损性布料擦干球型罩，以防止出现水斑。请勿使用任何磨损性材料或清洁剂擦洗球型罩。

博世建议您使用NOVUS“1号”塑料清洁光亮剂（或等效物品）根据制造商说明清洁球型罩外部。请参阅 [www.novuspolish.com](http://www.novuspolish.com)，进行订购或查找当地的分销商。

#### 注意

- 请勿在阳光强烈或炎热的天气条件下清洁球型罩。
- 请勿在球型罩上使用磨损性或强碱性清洁剂。
- 请勿使用刀片或其它锋利工具刮擦球型罩。
- 请勿在球型罩上使用苯、汽油、丙酮或四氯化碳等化学物质。

#### 镜头清洁

保持镜头清洁很重要，这样才能确保出色性能。应从镜头表面上清除灰尘、油脂或指纹。在清洁镜头时请格外小心，不要损坏用于降低光线反射的特殊涂层。

- 用吹风毛刷或没有油脂的软刷清除灰尘。
- 用干净的无绒软布从镜头上擦掉水滴，然后擦干镜头表面。
- 使用专门的镜头清洁纸或经镜头清洁液处理过的布，轻轻地擦掉任何余下的灰尘（从镜头中心向边缘螺旋式地擦拭）。

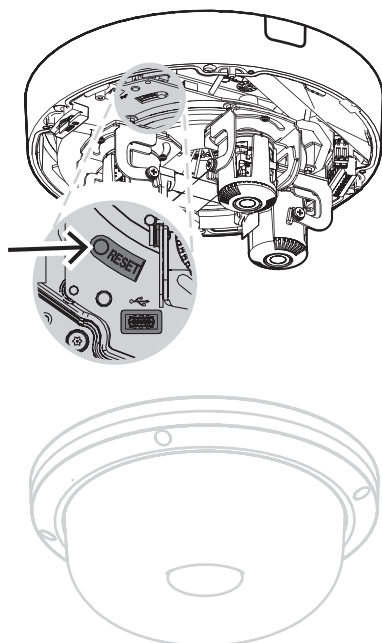
### 8.2 维修

该装置不含任何可由用户检修的部件。请将所有维修工作都交给合适、有资质的专家。

### 8.3 重置

要将摄像机重置为出厂设置，请执行以下操作：

1. 从摄像机底座上取下摄像机球型罩。
2. 按摄像机底座上的重置按钮。



3. 将摄像机球型罩安装回摄像机底座上。



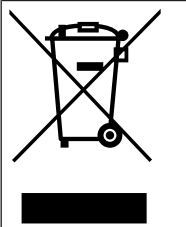
## 9 停止使用

### 9.1 转移

此设备应与本安装手册一并交付。

### 9.2 回收处理

#### 旧电气和电子设备

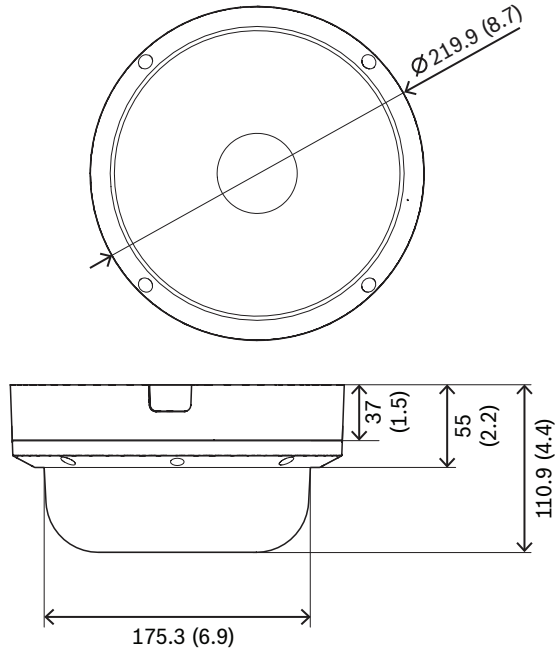
	<p>此类产品和/或电池应与生活垃圾分开处理。请按照当地法律法规处理此类设备，以便重新使用和/或回收。这将有助于节约资源并保护人类健康和环境。</p>
---	---

## 10

## 技术数据

### 10.1

### 尺寸



尺寸 (单位: 毫米 (英寸))

### 10.2

### 规格

电源	
输入电压	30 W (根据PoE+ IEEE 802.3at类型2, 第4类测得) 24 VAC $\pm$ 10% PoE+和辅助电源可以同时连接, 以实现冗余操作
功耗 (典型值/最大值)	PoE+: 10.6 W/22.1 W
传感器	
传感器类型	4个1/2.7英寸CMOS
灵敏度	
根据IEC 62676第5部分 (1/25, F1.9) 测得	
彩色	0.091 lx
黑白	0.012 lx
动态范围	
高动态范围	120 dB WDR
根据IEC 62676第5部分测得的HDR	101 dB WDR
光学参数	
镜头	3.7 - 7.7毫米

光学参数	
	F1.9
调节	电动变焦/对焦
日夜两用	可切换红外滤镜
视角	广角: 85.1° x 62° (水平 x 垂直) 长焦: 38.7° x 29.0° (水平x垂直)
视角 (最大总视角)	最高360°覆盖 (取决于镜头位置和俯仰角度)

平台	
通用产品平台	CPP14

视频流	
视频压缩格式	H.265、H.264、M-JPEG
流式传输	多个可配置的H.264、H.265和M-JPEG数据流, 可配置帧速率和带宽。 兴趣区域(ROI)
摄像机延迟	120毫秒
GOP结构	IP
帧速率	1-30 fps
信噪比(SNR)	>55 dB

视频清晰度 (水平 x 垂直)	
最大清晰度 (12 MP型号)	4个2048 x 1536 (4:3), 30 fps 4个1920 x 1080 (16:9), 30 fps
走廊模式最大清晰度 (12 MP型号)	4个1536 x 2048 (3:4), 30 fps 4个1080 x 1920 (9:16), 30 fps
最大清晰度 (20 MP型号)	4个2592 x 1944 (4:3), 30 fps 4个2560 x 1440 (16:9), 30 fps
走廊模式最大清晰度 (20 MP型号)	4个1944 x 2592 (3:4), 25 fps 4个1440 x 2560 (9:16), 25 fps
每个数据流和成像仪可单独选择4:3和16:9格式的多种较低清晰度	

图像设置	
镜像图像	开/关
转动图像	0° / 90° / 180° / 270°
定位	坐标/安装高度

视频功能	
白平衡	2300至10000K, 3个自动模式 (基本、标准、钠光照明)、手动模式和保持模式
快门	自动电子快门(AES);

视频功能	
	可选固定快门 (1/25[30]至1/15000) ; 默认快门
日夜两用	自动 (可切换点)、彩色、黑白
降噪	具有3个级别的动态降噪: 低、中和高
场景模式	标准、钠光照明、灵敏度提升、背光、鲜艳、仅限彩色
隐私遮挡	每个成像仪八个独立区域, 完全可编程
显示标记	名称、徽标、时间、报警信息, 每个成像仪完全可编程
其他功能	对比度、饱和度水平和控制、亮度、清晰度、ALC电平、透雾

视频内容分析	
分析类型	Intelligent Video Analytics, Camera Trainer
报警规则 (可组合)	任何目标、监视区中的目标、越线、进入/离开现场、徘徊、跟随路径、目标遗留/移除、计数、占用、人群密度估计、条件更改、相似点搜索、流动/逆向流动
规则数 (同时)	每个成像仪16条
物体过滤器	持续时间、大小、纵横比、速度、方向、颜色、物体类别(4)
跟踪模式	标准(2D)跟踪、3D跟踪、3D人员跟踪、船舶跟踪、博物馆模式
对象分类	人、汽车、自行车、卡车
校准/地理位置	自动、基于陀螺仪传感器、焦距和摄像机高度
其他功能	破坏探测

本地存储	
内部RAM	5秒警前预录
存储卡插槽	Micro SDXC/SDHC/SD卡
工业级SD卡	超长使用寿命和运行状态监控支持 (如果SD卡支持), 可尽早指示需要维护。 未来的固件版本将提供运行状态监控功能。

输入/输出	
音频线路输入	0.6 Vrms, 40 kOhm
音频线路输出	1.0 Vrms, 10 kOhm
话筒	1个集成式话筒 (可禁用)
报警输入	1路输入
报警输入激活	短路或DC 5V激活
报警输出	1路输出
报警输出电压	30 VDC, 最大负载0.5 A
以太网	RJ-45

输入/输出	
USB	USB 2.0 Type C, 用于无线USB密钥锁的设置和调试 (单独出售, 2022年推出)
光纤 (单独销售)	安装在监控电源盒 (NDA-U-PA0、NDA-U-PA1或NDA-U-PA2) 内的光纤以太网介质转换器套件(VG4-SFPCKT)提供与所安装的摄像机相连的光纤接口。

音频流	
标准	G.711, 8 kHz采样率 L16, 16 kHz采样率 AAC-LC, 48 Kbit/s (在16 kHz采样率时) AAC-LC, 80 Kbit/s (在16 kHz采样率时)
信噪比	>50 dB
音频流	全双工/半双工

网路	
IP	所有四个成像仪共用一个IP地址
协议	IPv4, IPv6, UDP, TCP, HTTP, HTTPS, RTP/RTCP, IGMP V2/V3, ICMP, ICMPv6, RTSP, FTP, ARP, DHCP, APIPA (Auto-IP, link local address), NTP (SNTP), SNMP (V1, V3, MIB-II), DNS, DNSv6, DDNS (DynDNS.org, selfHOST.de, no-ip.com), SMTP, iSCSI, UPnP (SSDP), DiffServ (QoS), LLDP, SOAP, CHAP, digest authentication
以太网	10/100/1000 Base-T
互操作性	ONVIF Profile S; ONVIF Profile G; ONVIF Profile M; ONVIF Profile T

数据安全	
Secure Element("TPM")	RSA 4096位 (未来更新固件后支持), AES/CBC 256位
PKI	X.509证书
加密	完全端对端加密, 支持VMS 网络: TLS1.0/1.1/1.2/1.3、AES128、AES256 本地存储: XTS-AES
视频验证	校验和、MD5、SHA-1、SHA-256
固件保护	已签名的固件, 安全启动

机械规格	
尺寸 (长x高)	220 x 111毫米 (8.7 x 4.4英寸)
重量	2.1千克 (4.63磅)
色彩	白色(RAL9003)
陀螺仪传感器	有, 每个成像仪1个

机械规格	
4轴镜头调节	水平转动: 0°至360° 转动: -20°至20° 俯仰: 0°至105° 旋转: -90°至90°
球型罩	透明聚碳酸酯, 采用UV防刮擦保护层
防护罩	铝质, 连接处防水
安装	附带用于表面安装的安装板, 4英寸方形分线盒, 单联盒和双联盒
导管	3/4英寸NPT (M25)导管侧入口 (单独出售)

环境规格	
工作温度	可在-50 °C至+55 °C (-58 °F至+131 °F) 下连续操作 -34 °C至+74 °C (-30 °F至+165 °F), 根据NEMA TS 2-2003 (R2008), 第2.1.5.1.节, 使用图2.1中的测试配置
存放温度	-40 °C至70 °C (-40 °F至158 °F)
冷启动温度	-20 °C (-4 °F)
工作湿度	5%至93%相对湿度, 无冷凝 100%相对湿度, 冷凝
存放湿度	最高98%相对湿度
撞击防护	IK10
防水/防尘	IP66和NEMA 4X型



### 支持

访问[www.boschsecurity.com/xc/en/support/](http://www.boschsecurity.com/xc/en/support/), 获取支持服务。

博世安防通讯系统在以下方面提供支持:

- [应用程序和工具](#)
- [建筑信息建模](#)
- [保修](#)
- [故障排除](#)
- [维修和更换](#)
- [产品安全](#)



### 博世智能建筑科技培训学院

访问博世智能建筑科技培训学院网站, 获取培训课程、视频教程和文档: [www.boschsecurity.com/xc/en/support/training/](http://www.boschsecurity.com/xc/en/support/training/)



**Bosch Security Systems B.V.**

Torenallee 49

5617 BA Eindhoven

Netherlands

**[www.boschsecurity.com](http://www.boschsecurity.com)**

© Bosch Security Systems B.V., 2023

**Building solutions for a better life.**

202302231431