

FLEXIDOME outdoor 5100i



- ▶ Akár 4K ultra HD-felbontás a kiemelkedő részletgazdagságért
- ▶ Starlight kameratechnológia gyenge fényviszonyok mellett is kiváló teljesítménnyel
- ▶ Az IVA Pro rendkívül megbízható, mély tanuláson alapuló személy- és járműészlelést tesz lehetővé a steril zónáktól a zsúfolt és forgalmas helyszínekig mindenhol
- ▶ Kiterjesztett dinamikataromány üzemmód, hogy a helyszín világos és a sötét területeinek minden részlete látható legyen

Sokoldalú és professzionális térfigyelő kamera kültéri megfigyeléshez. Kivételes képminőséget, starlight teljesítményt és nagy dinamikatarományt kínál akár 4K ultra HD-felbontásban, így rendkívül részletgazdag képet ad, amely megfelel a magas szintű biztonsági és felügyeleti hálózati követelményeknek.

A beépített Intelligent Video Analytics Pro (IVA Pro) technológia teljes körű helyzetfelismerést tesz lehetővé, és releváns riasztásokat küld.

A kamerákban 1/2,7" vagy 1/2,8" érzékelő és HDR technológia található, amely 1080p-s full HD, 5 MP-es vagy 8 MP-es felbontást biztosít, és kiváló teljesítményt nyújt szélsőségesen rossz fényviszonyok mellett is.

A moduláris felépítésű konstrukció elfordítással a helyére pattintható a rögzítőlapon vagy a talpon, így a kamera házra rögzítéséhez nincs szükség szerszámra, a telepítés gyorsan elvégezhető, és a kamerát számos különböző módon fel lehet szerelni.

Funkciók

H.265 nagy hatékonyságú videokódolás

A kamerát a leghatékonyabb, nagy teljesítményű H.264 és H.265/HEVC kódolóplatform alapjaira terveztük.

A kamerával kiváló minőségű, nagy felbontású videók készíthetők rendkívül alacsony hálózati terhelés mellett.

A kódolás hatékonyságát megduplázó H.265 az IP-videofelügyeleti rendszerek új tömörítési szabványává lépett elő.

Intelligent Video Analytics Pro (IVA Pro)

A kamera előretelepített IVA Pro Buildings csomaggal érkezik, és rendkívül megbízható, mély tanuláson alapuló személy- és járműészlelést, illetve -követést biztosít a steril zónáktól a zsúfolt és forgalmas helyszínekig mindenhol. Rendkívül hatékonyan kerüli el a problémás környezet – például eső, szél (mozgó fák), hó, jégeső, a vízről visszaverődő fény, valamint az árnyékok és a rovarok – által kiváltott téves riasztásokat, és megbízhatóan észleli, követi és osztályozza a tárgyakat. A riasztási és számlálószabályok intelligens készlete lehetővé teszi az előre meghatározott riasztások aktiválásáról történő értesítést, valamint a felvételekben történő gyors keresést a Forensic search eljárások során. Mivel nincs szükség kalibrálásra, a konfigurálás minimális erőfeszítéssel elvégezhető és nagyon egyszerű.

A kamerához IVA Pro Perimeter vagy IVA Pro Traffic licenc is vásárolható a videótartalom-elemzés specifikus használati esetekre történő optimalizálása érdekében.

Kétirányú hangkapcsolat

A kétirányú hangkapcsolatnak köszönhetően a kezelő külső audió vonalbemeneten és -kimeneten keresztül kommunikálhat a látogatókkal vagy behatolókkal. A

külső mikrofonnak köszönhetően a hangérzékelés alapján is küldhetők riasztások, így a biztonsági operátor gyorsabban tudomást szerezhet az eseményekről, és proaktívabban intézkedhet.

DORI lefedettség

A DORI (észlelés, megfigyelés, felismerés, azonosítás) egy szabványos rendszer (EN-62676-4) a videót vizsgáló személyek azon képességének meghatározására, hogy képesek-e megkülönböztetni személyeket és tárgyakat a lefedett területen belül. Alább láthatók azok a maximális távolságok, amelyeknél egy kamera/objektív kombináció teljesíti ezeket a feltételeket:

2 MP-es kamera, 3,2–10,5 mm-es objektívvel*

DORI	DORI-specifikáció	Távolság 3,2 mm / 10,5 mm	Vízszintes szélesség
Észlelés	25 képpont/m	31 m / 138 m	77 m
Megfigyelés	63 képpont/m	12 m / 55 m	30 m
Felismerés	125 képpont/m	6 m / 28 m	15 m
Azonosítás	250 képpont/m	3 m / 14 m	8 m

*A táblázatban szereplő számok nem tükrözik az IVA-távolságokat. Az IVA segítségével elérhető hatótávolságokkal kapcsolatban tekintse meg az objektívkalkulátort / a Bosch IP-videótervező eszközt.

5 MP-es kamera, 3,2–10,5 mm-es objektívvel*

DORI	DORI-specifikáció	Távolság 3,2 mm / 10,5 mm	Vízszintes szélesség
Észlelés	25 képpont/m	48 m / 200 m	104 m
Megfigyelés	63 képpont/m	19 m / 79 m	41 m
Felismerés	125 képpont/m	10 m / 40 m	21 m
Azonosítás	250 képpont/m	5 m / 20 m	10 m

*A táblázatban szereplő számok nem tükrözik az IVA-távolságokat. Az IVA segítségével elérhető hatótávolságokkal kapcsolatban tekintse meg az objektívkalkulátort / a Bosch IP-videótervező eszközt.

8 MP-es kamera, 3,2–10,5 mm-es objektívvel*

DORI	DORI-specifikáció	Távolság 3,2 mm / 10,5 mm	Vízszintes szélesség
Észlelés	25 képpont/m	62–275 m	154 m
Megfigyelés	63 képpont/m	25 m / 109 m	61 m
Felismerés	125 képpont/m	12 m / 55 m	31 m
Azonosítás	250 képpont/m	6 m / 28 m	15 m

*A táblázatban szereplő számok nem tükrözik az IVA-távolságokat. Az IVA segítségével elérhető hatótávolságokkal kapcsolatban tekintse meg az objektívkalkulátort / a Bosch IP-videótervező eszközt.

Jelenetmódok

Több konfigurálható mód is rendelkezésre áll, amelyek a legjobb beállításokat biztosítják a különböző felhasználási területekhez. Egyetlen kattintással kiválaszthatók a körülményeknek megfelelő, optimalizált beállítások. Különböző jelenetmódok választhatók a különböző helyzetekhez, például a nátriumgőzlámpás világításhoz, a gyorsan mozgó tárgyakhoz vagy a sötét környezetekhez.

Ellenáll az esőnek, a pornak és szabotázsak, széles hőmérsékleti tartományban megbízhatóan működik

A kamera kültéri használatra alkalmas. A kamera széles környezeti hőmérsékleti tartományban, -40 °C és $+55\text{ °C}$ között működik.

A kamera robusztus kialakítása megfelel az IP66, NEMA 4X és a IK10 szabványnak, megvédi a kamerát az esőtől és a portól, ugyanakkor védelmet nyújt a vandalizmus és szabotázs ellen.

Egyszerű üzembe helyezés

A mechanikai kialakítás követi a Bosch telepítési filozófiáját: beépítéshez való szerelődobozt és egyszerű kábelkezelést biztosít.

Az áramellátás Etherneten keresztül biztosított.

Ilyenkor csupán egyetlen kábelt kell csatlakoztatni a kamera képének megtekintéséhez, valamint a kamera tápellátásához és vezérléséhez. A PoE-tápellátás egyszerűbb és költséghatékonyabb üzembe helyezést biztosít, mivel a kamerának nincs szüksége helyszíni áramforrásra.

A hálózati kábelezést egyszerűsíti az Auto-MDIX technológia támogatása, amely egyaránt lehetővé teszi az egyenes- és a keresztelésű (cross-over) csatlakozók használatát.

Az AVF (Automatic Varifocal) funkció révén a zoom könnyedén beállítható a kamera kinyitása nélkül. Az automatikus motorizált zoom/fókusz beállítás 1:1 képpontos leképezéssel biztosítja, hogy a kamera mindig pontosan legyen fókuszálva.

Adatbiztonság

Speciális intézkedéseket tettünk az eszkozhozzaferés és az adatatvitel legmagasabb szintu vedelmének biztositása érdekében. A háromszintu jelszavas vedelem és a biztonsági ajánlások révén a felhasználók teste szabhatják az eszkozhozzaferést. A webböngésző-hozzaferés vedelme HTTPS segítségével biztosítható, a készülékszoftver-frissítések pedig hitelesített biztonságos feltöltésekkel is védhetők. A kamerák beépített Secure Element (SE) hardverrel rendelkeznek, amely fő Trusted Platform Module (TPM) funkciót biztosít a lehető legmagasabb szintu biztonság és adatvedelem érdekében. A Public Key Infrastructure (PKI) támogatásával együtt kiváló vedelmet garantál a rosszindulatú támadásokkal szemben. A jövőbeli készülékszoftver-frissítésekkel meg fog érkezni a 4096 bites RSA-titkosítási kulcsok támogatása is, így az adatbiztonság 2030 után is biztosított lesz. Ugyanígy hamarosan megérkezik az EAP/TLS-sel történő 802.1x hálózati hitelesítés támogatása is. A fejlett tanúsítványkezelés a következőket kínálja:

- Előtelepített Bosch eredeti eszköztanúsítvány
- Önálírású egyedi tanúsítványok automatikus létrehozása szükség szerint
- Kliens- és kiszolgálói tanúsítványok hitelesítésre
- Klientanúsítványok a hitelesség igazolására
- Tanúsítványok titkosított privát kulcsokkal

Rugalmasabb streamelési lehetőségek

A kamera négy független kódoló adatfolyamot kínál. A következő lehetőségek állnak a felhasználók rendelkezésére:

- Az adatfolyamok külön-külön történő konfigurálásával változtathatják a videófelbontást és a képfrissítési sebességet.
- Megadhatják az egyes adatfolyamok kódolási szabványát (H.264/H.265).
- Nyolc kódolóprofil konfigurálható minden egyes adatfolyamhoz

Intelligens rögzítés

A kártyanyílásba helyezett memóriakártyával akár 2 TB mennyiségű riasztási rögzített felvétel is tárolható a kamerában. A RAM-ban megvalósított pre-alarm rögzítési funkció csökkenti a szükséges hálózati sávszélességet, egyben növeli a memóriakártya hasznos élettartamát.

A fejlett intelligens rögzítés megbízható tárolási megoldást biztosít a következő funkciók együttes alkalmazásával:

- Ipari SD-kártyával is használható, ami különösen hosszú élettartamot biztosít
- Az ipari SD-kártyák állapotfigyelése gondoskodik a korai szolgáltatási jelzésekről.

Nagy dinamikataromány

Nagy dinamikatarományú kamera. A kiterjesztett dinamikataromány üzemmód többszörös expozíciós eljárás alapján, amely még több részletet örökít meg ugyanazon kép világos és árnyékos területein.

Ennek eredményeként könnyen felismerhetők az objektumok és a jellegzetességek, például az erős háttérfény előtti arcok.

A kamera tényleges dinamikataromány meghatározásának alapja egy az IEC 62676 5. része szerinti elemzés egy optoelektronikai átalakítási függvényrel (OECF). Ez a módszer általában standard mérési eredményt nyújt, melyet különböző kamerák összehasonlításához lehet használni.

Automatikus képforgatás

A beépített giroszkóp/gyorsulásmérő szenzor a képet 90°-os lépésekben elforgatva automatikusan korrigálja annak tájolását, ha a kamerát derékszögben vagy fejjel lefelé szerelték fel. A szenzor képe 90°-os lépésekben kézzel is elforgatható.

Ha hatékonyan szeretne minden részletet rögzíteni a felbontás csökkenése nélkül hosszú előcsarnokokban is, szerelje fel derékszögben a kamerát. A kép állóként, teljes felbontásban jelenik meg a monitoron.

Rendszerintegráció és ONVIF-kompatibilitás

A kamera megfelel az ONVIF Profile S, az ONVIF Profile G, az ONVIF Profile T és az ONVIF Profile M specifikációnak. A H.265-konfiguráció esetén a kamera támogatja az ONVIF Profile T részét képező Media Service 2 szolgáltatást. A szabványoknak való megfelelés garantálja a hálózati videótermékek közötti, gyártótól független együttműködést. A rendszerintegrátorok könnyen hozzáférhetnek a kamera belső funkciókészletéhez, és integrálhatják nagyobb rendszerekbe.

További információk a Bosch Integration Partner Program (IPP) weboldalán (ipp.boschsecurity.com) találhatóak.

Moduláris tartozékok

Moduláris kiegészítők széles választéka áll rendelkezésre, amelyek lehetővé teszik a következetes kialakítást különböző kamerák esetén, és számos telepítési lehetőséget kínálnak. A választható opciók közé tartoznak a fali és csőre szerelhető tartók, a tápellátással rendelkező távfelügyeleti szekrény, valamint a mennyezeti rögzítőkészlet.

Felhőalapú szolgáltatások

A kamera segítségével egyszerre négy különböző fiók felé végezhető időalapú vagy riasztásalapú JPEG-küldés. Ezek a fiókok FTP-szervereket vagy felhőalapú tárhelyet is kezelhetnek. A fiókokra videóklippek vagy JPEG-képek is exportálhatók.

E-mail vagy SMS-értesítés formájában riasztások is beállíthatók, így mindig naprakész információi lesznek a rendkívüli eseményekről.

Bosch Remote Portal

Biztonságos felhőinfrastruktúránk, a Bosch Remote Portal segítségével kezelheti csatlakoztatott Bosch eszközeit. A Bosch Remote Portal felületén a következőkre van lehetőség:

- Elvégezheti a csatlakoztatott (online vagy offline) Bosch eszközök kezdeti konfigurációját.
- Frissítheti egy vagy több eszköz készülékszoftverét.
- Kezelheti a tanúsítványokat.
- Figyelheti a csatlakoztatott Bosch eszközök állapotát.

Project Assistant alkalmazás

Mivel a kamerán USB-C-port található, amelyhez (külön megvásárolható: NCA-WLAN-EU, NCA-WLAN-NA) vezeték nélküli USB-hardverkulcs csatlakoztatható, a telepítést végző szakember könnyen elvégezheti a kezdeti konfigurációt vezeték nélkül. A Bosch Project Assistant alkalmazást futtató mobilkészíték használatával elvégezheti a kezdeti beállítást, és vezérelheti az objektív zoomfókuszát a megfelelő jelenet megtalálásához. Ehhez csupán csatlakoztatni kell a vezeték nélküli USB-hardverkulcsot, és meg kell nyitni az iOS, Windows és Android rendszerre letölthető Bosch Project Assistant alkalmazást.

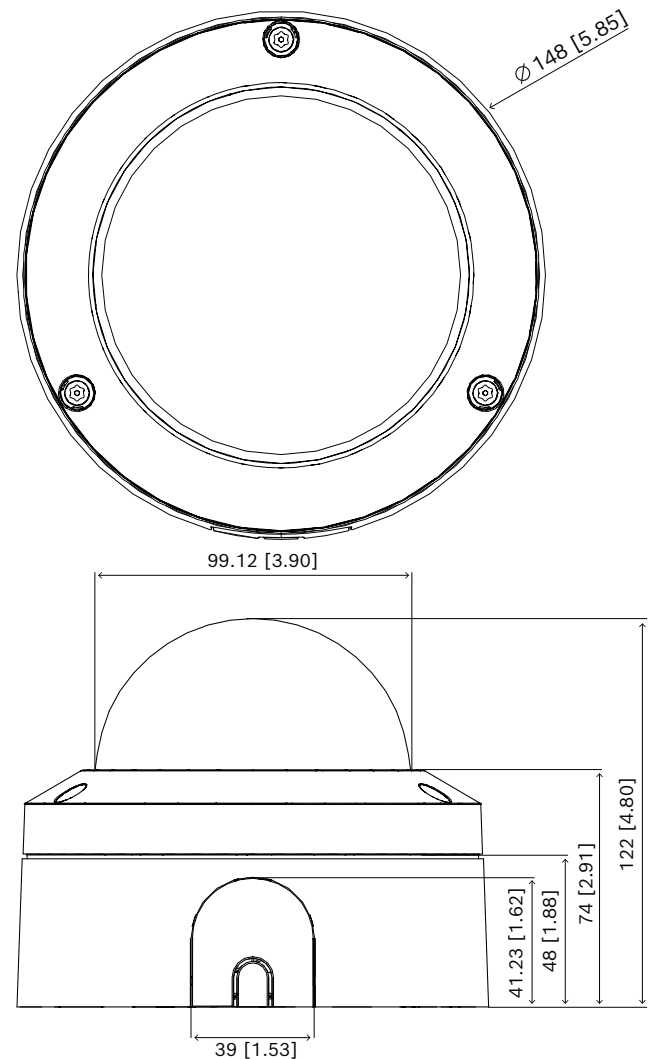
Szabályozási információk

Írja be a	Standard
Kibocsátás	EN 55032 (B osztály) CFR 47 FCC 15. rész (B osztály) ICES-003 (B osztály) VCCI CISPR 32 AS/NZS CISPR 32
Zavartűrés	EN 50121-4 EN 50130-4
Környezet	EN 50130-5, IV-es osztály EN IEC 63000 RoHS EU, 2011/65/EU és 2015/863/EU WEEE EU, 2012/19/EU
Biztonság	EN 62368-1 IEC 62368-1 UL 62368-1 EN/IEC/UL 60950-22 CAN/CSA-C22.2 60950-22:17 sz., második kiadás
Képminőség	IEC 62676-5
Ütés elleni védelem	EN 62262 (IK10): 2002
Külső behatásokkal szembeni védettség	EN 60529 (IP66) UL50E (NEMA 4X típus)
ONVIF-kompatibilitás	EN 50132-5-2, EN 62676-2

Írja be a	Standard
Jelzések	CE, FCC, UL, WEEE, RCM, VCCI, UKCA, kínai RoHS, BIS
Megfelelőség	NDA-megfelelés

Régió	Szabályzatoknak való megfelelési/minőségi jelzések
Európa	CE
Globális	IEC 62443 Industrial Cyber Security Capability
Egyesült Államok	UL CAP Cybersecurity Assurance Program
Nagy-Britannia	UKCA

Telepítési/konfigurálási megjegyzések



Méretetek mm-ben (hüvelyekben)

Műszaki adatok**Elektromos adatok**

Bemeneti feszültség	Etherneten keresztüli tápellátás (PoE); 24 V AC ± 10%; 12 V DC ± 10%
Teljesítményfelvétel, jellemző/maximális (2 MP)	PoE: 4,8 W / 6 W; 12 V DC: 4,08 W / 5,88 W; 24 V AC: 4,07 W / 5,44 W
Teljesítményfelvétel, jellemző/maximális (5 MP)	PoE: 5,2 W / 5,6 W; 12 V DC: 4,68 W / 6 W; 24 V AC: 4,49 W / 5,71 W
Teljesítményfelvétel, jellemző/maximális (8 MP)	PoE: 6,4 W / 7,7 W; 12 V DC: 5,88 W / 7,08 W; 24 V AC: 5,62 W / 6,89 W
PoE-bemenet	PoE IEEE 802.3af / 802.3at 1. típus, 3. osztály

Platform

Közös termékplatform	CPP14
----------------------	-------

2 MP-es érzékelő

Érzékelő típusa	1/2,8" CMOS
Effektív képpontok	1920 (vízsz.) x 1080 (függ.)

5 MP-es érzékelő

Érzékelő típusa	1/2,7" CMOS
Effektív képpontok	2688 (vízsz.) x 1944 (függ.)

8 MP-es érzékelő

Érzékelő típusa	1/2,8" CMOS
Effektív képpontok	3864 (vízsz.) x 2192 (függ.)

Videóteljesítmény – érzékenység (2 MP)

Az IEC 62676 5. része (1/25, F1,6) szerint mérve

Színes	0,021 lx
Monokróm	0,004 lx

Videóteljesítmény – érzékenység (5 MP)

Az IEC 62676 5. része (1/25, F1,6) szerint mérve

Színes	0,044 lx
Monokróm	0,010 lx

Videóteljesítmény – érzékenység (8 MP)

Az IEC 62676 5. része (1/25, F1,6) szerint mérve

Színes	0,046 lx
--------	----------

Videóteljesítmény – érzékenység (8 MP)

Monokróm	0,015 lx
----------	----------

Videóteljesítmény – dinamikataromány (2 MP)

Nagy dinamikataromány	144 dB WDR
Mérési szabvány	105 dB WDR IEC 62676 5. rész

Videóteljesítmény – dinamikataromány (5 MP)

Nagy dinamikataromány	120 dB WDR
Mérési szabvány	105 dB WDR IEC 62676 5. rész

Videóteljesítmény – dinamikataromány (8 MP)

Nagy dinamikataromány	120 dB WDR
Mérési szabvány	103 dB WDR IEC 62676 5. rész

Videofolyam

Képtömörítés	H.265; H.264; M-JPEG
Képfolyam	Többféle, konfigurálható, H.264 vagy H.265, illetve M-JPEG szabványú adatfolyam, állítható képfrissítési sebesség és sávszélesség, Bosch Intelligent Streaming
Kamera késleltetése	2 MP: <70 ms (1080p60 esetén) 5 MP: <120 ms (5MP30-nál) 8 MP: <120 ms (8MP30-nál) (Csak a kamera belső késleltetése, amely a különböző beállításokkal érhető el, képjavító funkciók nélkül)
GOP-szerkezet	IP, IBP, IBBP
Képfrissítési sebesség	2 MP: 1–60 fps 5 MP: 1–30 fps 8 MP: 1–30 fps
Jel-zaj viszony (SNR)	>55 dB

Videófelbontás (vízsz. x függ.) 2 MP

1080p HD	1920 × 1080
Álló mód 1080p	1080 × 1920
1,3 MP (16:9)	1536 × 864

Videófelbontás (vízsz. x függ.) 2 MP	
Álló mód 1,3 MP (16:9)	864 × 1536
720p	1280 × 720
Álló mód 720p	720 × 1280
SD	768 × 432

Videófelbontás (vízsz. x függ.) 5 MP	
5 MP (4:3)	2592 × 1944
Álló mód 5 MP	1944 × 2592
4 MP (4:3)	2304 × 1728
Álló mód 4 MP	1728 × 2304
2,8 MP (4:3)	1920 × 1440
Álló mód 2,8 MP	1440 × 1920
1,2 MP (4:3)	1280 × 960
Álló mód 1,2 MP	960 × 1280
480p SD	640 × 480
3,8 MP (16:9)	2592 × 1456
Álló mód 3,8 MP	1456 × 2592
1080p HD	1920 × 1080
Álló mód 1080p	1080 × 1920
1,3 MP (16:9)	1536 × 864
Álló mód 1,3 MP	864 × 1536
720p	1280 × 720

Videófelbontás (vízsz. x függ.) 8 MP	
4K UHD	3840 × 2160
Álló mód 4K UHD	2160 × 3840
6 MP	3264 × 1840
Álló mód 6 MP	1840 × 3264
4 MP	2688 × 1612
Álló mód 4 MP	1612 × 2688
2,8 MP (4:3)	1920 × 1440

Videófelbontás (vízsz. x függ.) 8 MP	
1080p HD	1920 × 1080
1,3 MP	1536 × 864
1,3 MP (5:4)	1280 × 1024
HD 720p	1280 × 720
SD 432p	768 × 432

Videofunkciók	
Nappali/éjszakai kialakítás	Színes, monokróm, automatikus (beállítható váltási pontok)
Szabályozható képbeállítások	Kontraszt, telítettség szint és szabályozás, fényerő, élesség, Intelligent Defog
Fehéregyensúly	2500–10 000K, 3 automatikus üzemmód (egyszerű, normál, nátriumgőz), kézi üzemmód és fehéregyensúly-tartási üzemmód
Zársebesség	Automatikus elektronikus zársebesség (AES); Rögzített (1/25[30] – 1/15 000 között), választható; Alapértelmezett zársebesség
Ellenfény-kompensáció	Be/ki
Elektronikus képstabilizálás (giroszkópos)	Be/ki
Adatvédelmi maszkolás	8 független terület, teljes mértékben programozható
Jelenetmódok	Több alapértelmezett mód ütemezővel
Egyéb funkciók	Tükörkép, Képpontszámoló, Videóvízjel, Képernyőfeliratok, Hely
Kamera elfordítása	Automatikus érzékelés kézi felülbírással (0/90/180/270)

Videotartalom-elemzés	
Elemzés típusa	Intelligens Video Analytics Pro Buildings
Riasztási szabályok (kombinálhatók)	Bármilyen objektum, Objektum a mezőben, Vonal átlépése, Belépés a mezőbe/mező elhagyása, Bóklászás, Út követése, Megálló vagy mozogni kezdő objektumok, Számlálás, Foglaltság, Feltételek módosulása, Hasonlóságok keresése
Objektumszűrők	Időtartam, méret, képarány, irány, szín, objektumosztályok
Objektumosztályok	Alapértelmezés szerint elérhető: személy, jármű

Videotartalom-elemzés	
	Opcionális IVA Pro Pack csomaggal elérhető: ke-rékpár, motorkerékpár, tehergépjármű, busz
Hangérzékelés	A hangérzékelés riasztás indítására alkalmas
Támogatott analitika	IVA Pro Perimeter (licenc); IVA Pro Traffic (licenc)

Optikai	
Objektív típusa	3,2–10,5 mm-es P-Íriszes (IR-korrektív) objektív F-stop: 1,6
Day / Night kialakítás	Átkapcsolható infravörös vágósűrő (IR-cut filter)
Beállítás	Motoros zoom/fókusz
Íriszvezérlés	P-írisz vezérlés
Látószög (2 MP)	Vízszintes látómező: 105° – 31° Függőleges látómező: 57° – 18°
Látószög (5 MP)	Vízszintes látómező: 96° – 29° Függőleges látómező: 71° – 22°
Látószög (8 MP)	Vízszintes látómező: 105° – 31° Függőleges látómező: 57° – 18°

Bemenet/kimenet	
Vonali hangbemenet	Max. 0,6 Vrms, 10 kOhm (jellemző)
Vonali hangkimenet	1,0 Vrms 10 kOhm (jellemző)
Ethernet	RJ45
USB	USB 2.0 Type C, (külön megvásárolható) vezeték nélküli USB-hardverkulcs csatlakoztatásához beállításkor és üzembe helyezéskor

Audiofolyam	
Normál	G.711, 8 kHz mintavételi frekvencia L16, 16 kHz mintavételi frekvencia AAC-LC, 48 kb/s 16 kHz mintavételi frekvenciánál AAC-LC, 80 kb/s 16 kHz mintavételi frekvenciánál
Jel-zaj viszony	>50 dB

Audiofolyam	
Audiofolyam	Teljes duplex / félduplex

Helyi tárolás	
Belső RAM	5 mp-nyi riasztás előtti rögzítés
Memóriakártya-hely	Legfeljebb 32 GB-os microSDHC / 2 TB-os microSDXC kártyát támogat. (HD-rögzítéshez Class 6-os vagy magasabb sebességosztályú memóriakártya ajánlott)
Ipari SD-kártyák	Különösen hosszú élettartam és állapotfigyelés (ha az SD-kártya támogatja), amely gondoskodik a korai meghibásodási jelzésekről
Rögzítés	Folyamatos, felülíró, riasztásalapú, eseményalapú és ütemezés szerinti rögzítés

Adatbiztonság	
Titkosítási társprocesszor (TPM)	AES/CBC 256 bit, RSA 4096 bit
PKI	X.509 tanúsítványok
Végpontok közötti titkosítás	Teljes, végpontok közti titkosítás támogatott VMS-sel
Titkosítás	TLS 1.2; AES 256; AES 128; TLS 1.3
Helyi tárhely titkosítása	XTS-AES
Videohitelesítés	ellenőrzőösszeg, MD5, SHA-1, SHA-256
Készüléksoftver-védelem	Aláírt készüléksoftver, biztonságos rendszerindítás

Hálózat	
Protokollok	IPv4, IPv6, UDP, TCP, HTTP, HTTPS, RTP/RTCP, IGMP V2/V3, ICMP, ICMPv6, RTSP, FTP, ARP, DHCP, APIPA (Auto-IP, link local address), NTP (SNTP), SNMP (V1, V3, MIB-II), 802.1x, DNS, DNSv6, DDNS (DynDNS.org, selfHOST.de, no-ip.com), SMTP, iSCSI, UPnP (SSDP), Diff-Serv (QoS), LLDP, SOAP, CHAP, digest authentication
Titkosítás	TLS1.0/1.2, AES128, AES256
Ethernet	10/100 Base-T, automatikus érzékelés, fél/teljes duplex
Összekapcsolhatóság	Auto-MDIX

Hálózat	
Együtműködési képesség	ONVIF Profile S; ONVIF Profile G; ONVIF Profile T; ONVIF Profile M
Mechanikai jellemzők	
3 tengelyes beállítás (páztázás/döntés/forogás)	355°/85°/350°
Méret (Ø x Ma)	148 x 122 mm
Súly (kb.)	1130 g
Színes	RAL 9003, RAL 9017
Giroszkópos szenzor	Igen
Búra anyaga	Polikarbonát, átlátszó, karcálló bevonattal
Anyag	Alumínium, páramentesítő membránnal és vízálló csatlakozással
Felszerelés	Mellékelt kábeldoboz a felületre szereléshez, 4 colos négyzet alakú csatlakozódoboz, egyszeres és dupla kötődoboz, 1/4 colos 20 UNC csavar-menet
Vezeték	3/4 colos NPT (M25) és 1/2 colos NPT (M20), kábelcső oldali bevezetéshez
Környezet	
Üzemi hőmérséklet	-40 °C és +55 °C között folyamatos működés esetén Akár +74 °C a NEMA TS2-2003 (R2008) szabvány 2.1.5.1 bekezdése szerint, a 2.2.7.3~2.2.7.7 tesztprofilábra használatával
Hideg bekapcsolási hőmérséklet	-20 °C
Tárolási hőmérséklet	-30 °C és +70 °C között
Páratartalom	5–93% relatív páratartalom, nem kondenzáló 5–100% relatív páratartalom, lecsapódó
Tárolási páratartalom	legfeljebb 98%-os relatív páratartalom
Ütés elleni védelem	IK10
Külső behatásokkal szembeni védettség	IP66 és NEMA Type 4X
Fenntarthatóság	PVC-mentes
Származási ország	Thaiföld

Rendelési információk

NDE-5702-A Fix dóm, 2MP HDR 3,2-10,5mm IP66

Professzionális fix IP-dómkamera kültéri, 60 kép/mp képfrissítésű felügyelethez H.264/H.265 tömörítéssel és IVA Pro Buildings csomaggal, 2 MP-es, IP66- és IK10-megfelelőséggel
NDAA-besorolás

Rendelési szám **NDE-5702-A**

NDE-5703-A Fix dóm, 5MP HDR 3,2-10,5mm IP66

Professzionális fix IP-dómkamera kültéri, 30 kép/mp képfrissítésű felügyelethez H.264/H.265 tömörítéssel és IVA Pro Buildings csomaggal, 5 MP-es, IP66- és IK10-megfelelőséggel
NDAA-besorolás

Rendelési szám **NDE-5703-A**

NDE-5704-A Fix dóm, 8MP HDR 3,2-10,5mm IP66

Professzionális fix IP-dómkamera kültéri, 30 kép/mp képfrissítésű felügyelethez H.264/H.265 tömörítéssel és IVA Pro Buildings csomaggal, 8 MP-es, IP66- és IK10-megfelelőséggel
NDAA-besorolás

Rendelési szám **NDE-5704-A**

Tartozékok

NDA-5070-IC Álmennyezeti szerelvény készlet

Süllyesztett mennyezeti szerelőkészlet a FLEXIDOME beltéri 5100i, FLEXIDOME beltéri 5100i IR, FLEXIDOME kültéri 5100i és FLEXIDOME kültéri 5100i IR kamerákhoz

Rendelési szám **NDA-5070-IC**

NDA-5070-PLEN Álmennyezeti túlnyom. készlet, 148mm

Túlnyomásos süllyesztett mennyezeti szerelőkészlet a FLEXIDOME beltéri 5100i, FLEXIDOME beltéri 5100i IR, FLEXIDOME kültéri 5100i és FLEXIDOME kültéri 5100i IR kamerákhoz

Rendelési szám **NDA-5070-PLEN**

NDA-5070-PIPW Füg. ill.lemez+időjárás ell. védősapka

Függesztett illesztőlemez időjárás elleni védőburkolattal FLEXIDOME kültéri 5100i és FLEXIDOME kültéri 5100i IR kamerákhoz

Rendelési szám **NDA-5070-PIPW**

NDA-5070-LWMT L alakú fali tartó FLEXIDOME 5100i-hez

L alakú fali konzol FLEXIDOME beltéri 5100i, FLEXIDOME beltéri 5100i IR, FLEXIDOME kültéri 5100i, FLEXIDOME kültéri 5100i IR és FLEXIDOME IP 3000i IR kamerákhoz

Rendelési szám **NDA-5070-LWMT**

NDA-5070-PIP Függesztett illesztőlemez, NDE-570*

Függesztett illesztőlemez FLEXIDOME kültéri 5100i és a FLEXIDOME kültéri 5100i IR kamerákhoz

Rendelési szám **NDA-5070-PIP**

NDA-5070-PC Festhető fedél, FLEXIDOME 5100i, 4 db

Festhető burkolat (4 db) FLEXIDOME 5100i és FLEXIDOME 5100i IR kamerákhoz

Rendelési szám **NDA-5070-PC**

NDA-5070-CBL Bura, átlátszó, FLEXIDOME 5100i-hez

Átlátszó cserebúra FLEXIDOME beltéri 5100i és FLEXIDOME kültéri 5100i kamerákhoz
Rendelési szám **NDA-5070-CBL**

NDA-5070-TBL Bura, füstszínű, FLEXIDOME 5100i-hez

Füstszínű búra FLEXIDOME beltéri 5100i és FLEXIDOME kültéri 5100i kamerákhoz
Rendelési szám **NDA-5070-TBL**

NDA-U-CBB Csatorna-szerelődoboz, 148mm

Kültéri szerelődoboz kábelcsatornához, 148 mm, IP66 besorolású
Rendelési szám **NDA-U-CBB**

NDA-U-CMT Sarokba szerelhető adapter

Univerzális sarokkonzol, fehér
Rendelési szám **NDA-U-CMT**

NDA-U-PMAS Oszlop adapter, kicsi

Oszlopra szerelhető adapter, kicsi
Univerzális oszlopra szerelhető adapter, fehér, kicsi.
Rendelési szám **NDA-U-PMAS**

NDA-U-PMAL Oszlop adapter, nagy

Univerzális oszlopra szerelhető adapter, fehér, nagy
Rendelési szám **NDA-U-PMAL**

NDA-U-PSMB Függesztett, fali/mennyezeti, SMB

Felületi szerelődoboz (SMB) fali konzolhoz és csőkonzolhoz.
Rendelési szám **NDA-U-PSMB**

NDA-U-WMT Függesztett fali konzol

Univerzális fali konzol dómkamerákhoz, fehér
Rendelési szám **NDA-U-WMT**

NDA-U-WMTG Függesztett fali konzol, szerelődoboz

Univerzális, falra szerelhető konzol; fix dómkamerák esetén kötődobozra is szerelhető; fehér
Rendelési szám **NDA-U-WMTG**

NDA-U-PMT Függesztett cső-konzol, 12" (31cm)

Univerzális csőkonzol dómkamerákhoz, 31 cm, fehér
Rendelési szám **NDA-U-PMT**

NDA-U-PMTE Függesztőcső csőhosszabbító 20" (50cm)

Univerzális csőre szerelhető konzol toldata, 50 cm, fehér
Rendelési szám **NDA-U-PMTE**

NDA-U-PMTG Függesztett cső-konzol, szerelődoboz

Univerzális, csőre szerelhető konzol; fix dómkamerák esetén kötődobozra is szerelhető; fehér
Rendelési szám **NDA-U-PMTG**

NDA-U-PMTS Függesztett csőkonzol, 4" (11cm)

Univerzális, csőre szerelhető függesztőkonzol dómkamerákhoz, 11 cm, fehér
Rendelési szám **NDA-U-PMTS**

NDA-U-RMT Függesztett parapet-konzol

Univerzális tetőkonzol dómkamerákhoz, fehér, kültéri használatra
Rendelési szám **NDA-U-RMT**

NDA-U-PA0 Szekrény megfigyeléshez, 24VAC

Kötődoboz, bemenet 24 V AC, kimenet 24 V AC, IP66
Rendelési szám **NDA-U-PA0**

NDA-U-PA1 Szekrény megfigyeléshez, 120VAC

Kötődoboz, bemenet 100–120 VAC 50/60 Hz, kimenet 24 VAC, IP66
Rendelési szám **NDA-U-PA1**

NDA-U-PA2 Szekrény megfigyeléshez, 230VAC

Kötődoboz és tápegység, bemenet 230 V AC, kimenet 24 V AC, IP66
Rendelési szám **NDA-U-PA2**

NPD-3001-WAP Hordozható telepítő szerszám

Hordozható és vezeték nélküli telepítőeszköz Bosch kamerákhoz
Rendelési szám **NPD-3001-WAP**

NPD-5001-POE Midspan, 15W, egyp. AC bem.

Ethernetről táplált midspan adapter PoE-kompatibilis kamerákkal való használathoz; 15,4 W, 1 port
Súly: 200 g
Rendelési szám **NPD-5001-POE**

NPD-5004-POE Power over ethernet, 15,4W, 4 portos

Ethernetről táplált midspan adapter PoE-kompatibilis kamerákkal való használathoz; 15,4 W, 4 port
Súly: 620 g
Rendelési szám **NPD-5004-POE**

MSD-064G IP BIZTONSÁGI MICROSD-KÁRTYA 64GB

64 GB-os ipari microSD-kártya állapotfigyeléssel
Rendelési szám **MSD-064G**

MSD-128G IP BIZTONSÁGI MICROSD-KÁRTYA 128GB

128 GB-os ipari microSD-kártya állapotfigyeléssel
Rendelési szám **MSD-128G**

MSD-256G IP BIZTONSÁGI MICROSD-KÁRTYA 256GB

256 GB-os ipari microSD-kártya állapotfigyeléssel
Rendelési szám **MSD-256G**

MNT-ICP-FDC Álmennyezeti tartókészlet FLEXIDOME-hoz

Függesztett mennyezeti tartókészlet FLEXIDOME IP 2000/4000/5000/5100i/7000 (kivéve az RD sorozatot) és panoramic 5000/7000 sorozatú kamerákhoz
Rendelési szám **MNT-ICP-FDC**

NCA-WLAN-EU Vezeték nélk. telepítőkulcs EU

Vezeték nélküli telepítési hardverkulcs vezeték nélküli üzembe helyezéshez
Rendelési szám **NCA-WLAN-EU**

NCA-WLAN-NA Vezeték nélk. telepítőkulcs NA

Vezeték nélküli telepítési hardverkulcs vezeték nélküli üzembe helyezéshez Észak-Amerikában
Rendelési szám **NCA-WLAN-NA**

NDA-5070-COV Vezetékburkolat NDE-570*-hez, 50db

Kábelcsatorna-fedél kábelnyílás nélkül FLEXIDOME outdoor 5100i és FLEXIDOME outdoor 5100i IR típusokhoz
Rendelési szám **NDA-5070-COV**

Szoftveres opciók**MVC-IVA-PER IVA Pro Perimeter**

Videoanalitikai szoftver biztonsági szempontból kritikus fontosságú létesítmények héjvédelmi rendszereihez.
Rendelési szám **MVC-IVA-PER**

MVC-IVA-TRA IVA Pro Traffic

Mély gépi tanulást alkalmazó, neurális hálózati technológián alapuló videóelemző szoftver forgalomfigyeléshez és biztonsági események automatikus észleléséhez.

Rendelési szám **MVC-IVA-TRA**

Bemutatta:**Europe, Middle East, Africa:**

Bosch Security Systems B.V.
P.O. Box 80002
5600 JB Eindhoven, The Netherlands

Germany:

Bosch Sicherheitssysteme GmbH
Robert-Bosch-Platz 1
D-70839 Gerlingen

North America:

Bosch Security Systems, LLC
130 Perinton Parkway
Fairport, New York, 14450, USA

Asia-Pacific:

Robert Bosch (SEA) Pte Ltd, Security Systems
11 Bishan Street 21
Singapore 573943