

## Kamera FLEXIDOME 5100i IR do zastosowań zewnętrznych



- ▶ Rozdzielczości do 4K ultra HD w celu uzyskania bardzo szczegółowego obrazu
- ▶ Technologia Starlight zapewniająca znakomitą wydajność przy słabym oświetleniu
- ▶ IVA Pro zapewnia niezawodne, bazujące na głębokim uczeniu wykrywanie osób i pojazdów w różnych scenach począwszy od stref sterylnych po uczęszczane i zatłoczone
- ▶ Duży zakres dynamiczny pozwala dostrzec wszystkie szczegóły zarówno w jasnych, jak i ciemnych obszarach sceny
- ▶ Wbudowany inteligentny promiennik podczerwieni zapewnia maksymalny zasięg obserwacji 45 m

To wszechstronna, profesjonalna kamera do monitoringu zewnętrznego. Kamera zapewnia wyjątkową jakość obrazu, wysoką wydajność funkcji starlight i duży zakres dynamiki przy rozdzielczości do 4K ultra HD, co pozwala uzyskać szczegółowy obraz oraz spełnia wysokie wymagania systemów dozoru.

Wbudowane funkcje Intelligent Video Analytics Pro (IVA Pro) rozszerzają pełny obraz sytuacji i wyzwalają odpowiednie alarmy.

Kamery oferują przetwornik 1/2,7" lub 1/2,8" oraz technologię HDR w rozdzielczości HD 1080p 5 MP lub 8 MP i wbudowany aktywny promiennik podczerwieni, który zapewnia wydajność nawet w najbardziej zaciemnionym otoczeniu.

Modułowa konstrukcja opiera się na mechanizmie „obróć i kliknij” na płycie lub podstawie montażowej, który nie wymaga użycia osprzętu do szybkiego zamocowania kamery do obudowy, a także jest kompatybilny z różnymi opcjami montażu.

### Funkcje

#### H.265 wydajne kodowanie wideo

Kamera została opracowana w oparciu o najbardziej wydajną platformę kodowania obrazu H.264i H.265/HEVC.

Kamera jest w stanie dostarczyć wysokiej jakości obraz o wysokiej rozdzielczości przy bardzo niskim obciążeniu sieci.

Dzięki podwójnej efektywności kodowania H.265 stał się nowym standardem kompresji dla systemów dozoru wizyjnego IP.

#### Intelligent Video Analytics Pro (IVA Pro)

Kamera jest wyposażona w fabrycznie zainstalowany IVA Pro Buildings i zapewnia niezawodne, bazujące na głębokim uczeniu wykrywanie oraz śledzenie osób i pojazdów w różnych scenach, począwszy od stref sterylnych po uczęszczane i zatłoczone. Dzięki wysokiej odporności na fałszywe alarmy wywoływane przez trudne warunki środowiskowe, takie jak deszcz, wiatr (poruszające się drzewa), śnieg, grad i odbicia w wodzie, a także cienie i owady, zapewnia niezawodne wykrywanie, śledzenie i klasyfikowanie obiektów. Inteligentny zestaw reguł alarmu i zliczania umożliwia powiadomienie użytkownika, gdy zostanie wywołany uprzednio zdefiniowany alarm, oraz sprawnie przeszukiwanie nagrania na potrzeby analizy sądowej. Nakład pracy na konfigurację jest minimalny dzięki temu, że nie jest konieczna kalibracja.

Opcjonalnie można uzyskać licencję na kamerę z pakietami oprogramowania IVA Pro Perimeter lub IVA Pro Traffic, by zoptymalizować analizę kamery pod kątem określonych potrzeb przedsiębiorstwa.

#### Dwukierunkowa transmisja dźwięku i wbudowany mikrofon

Dwukierunkowa transmisja dźwięku pozwala operatorom przekazywać komunikaty gościom i intruzom za pośrednictwem zewnętrznego wejścia i wyjścia liniowego fonii. Alternatywnie za pomocą zintegrowanego mikrofonu można rejestrować wyraźny i czysty dźwięk. Wykorzystując mikrofon zintegrowany lub wewnętrzny, funkcja wykrywania dźwięku może generować alarmy szybciej ostrzegające pracowników ochrony, umożliwiając im podejmowanie proaktywnych działań. Jeśli wymaga tego prawo krajowe, mikrofon można zablokować za pomocą klucza bezpieczeństwa.

#### Kryteria dozoru DORI

Kryteria dozoru DORI (wykrywanie/obserwacja/rozpoznawanie/identyfikacja), opisane w normie EN-62676-4, określają zdolność człowieka patrzącego na obraz z kamery do rozróżniania osób i obiektów znajdujących się w obszarze chronionym. Poniżej przedstawiono maksymalną odległość spełniania kryteriów dozoru DORI dla danej kombinacji kamery i obiektywu:

#### Kamera 2 MP z obiektywem 3,2–10,5 mm\*

DORI	Definicja DORI	Zasięg obserwacji 3.2 mm / 10.5 mm	Szerokość w poziomie
Detekcja	25 px/m	31 m/138 m	77 m
Obserwacja	63 px/m	12 m/55 m	30 m
Rozpoznawanie	125 px/m	6 m/28 m	15 m
Identyfikacja	250 px/m	3 m/14 m	8 m

\*Liczby w tej tabeli nie odzwierciedlają odległości obsługiwanych przez IVA. W celu ustalenia odległości interpretowanych przez oprogramowanie IVA należy użyć kalkulatora parametrów obiektywu / Bosch IP video design tool.

#### Kamera 5 MP z obiektywem 3,2–10,5 mm\*

DORI	Definicja DORI	Zasięg obserwacji 3.2 mm / 10.5 mm	Szerokość w poziomie
Detekcja	25 px/m	48 m/200 m	104 m
Obserwacja	63 px/m	19 m/79 m	41 m
Rozpoznawanie	125 px/m	10 m/40 m	21 m
Identyfikacja	250 px/m	5 m/20 m	10 m

\*Liczby w tej tabeli nie odzwierciedlają odległości obsługiwanych przez IVA. W celu ustalenia odległości interpretowanych przez oprogramowanie IVA należy użyć kalkulatora parametrów obiektywu / Bosch IP video design tool.

#### Kamera 8 MP z obiektywem 3,2–10,5 mm\*

DORI	Definicja DORI	Zasięg obserwacji 3.2 mm / 10.5 mm	Szerokość w poziomie
Detekcja	25 px/m	62 m/275 m	154 m
Obserwacja	63 px/m	25 m/109 m	61 m
Rozpoznawanie	125 px/m	12 m/55 m	31 m
Identyfikacja	250 px/m	6 m/28 m	15 m

\*Liczby w tej tabeli nie odzwierciedlają odległości obsługiwanych przez IVA. W celu ustalenia odległości interpretowanych przez oprogramowanie IVA należy użyć kalkulatora parametrów obiektywu / Bosch IP video design tool.

#### Tryby sceny

Dostępność kilku konfigurowalnych trybów pozwala optymalnie dobrać ustawienia do szeregu różnych zastosowań. Można jednym kliknięciem wybrać zoptymalizowane ustawienia obrazu, w pełni dostosowane do aktualnych warunków. Odpowiednie tryby sceny można dobrać do różnych sytuacji, takich jak oświetlenie sodowe, szybko poruszające się obiekty czy ciemne miejsca.

### **Odporność na deszcz, kurz i sabotaż, niezawodne działanie w szerokim zakresie temperatur**

Kamera jest przeznaczona do użytku na zewnątrz. Kamera może pracować w bardzo szerokim zakresie temperatur otoczenia: od -40°C do +55°C. Wytrzymała konstrukcja kamery spełnia wymagania klas IP66, NEMA 4X i IK10, zapewniając ochronę przed deszczem i kurzem, a także przed aktami wandalizmu i sabotażem.

### **Prosta instalacja**

Konstrukcja mechaniczna jest zgodna z filozofią instalacyjną firmy Bosch, co m.in. oznacza zastosowanie puszek do montażu powierzchniowego i łatwe uporządkowanie kabli.

Zasilanie może być dostarczane przez sieć Ethernet przy użyciu technologii Power-over-Ethernet (PoE). W takiej konfiguracji do podglądu obrazu, zasilania i sterowania kamerą wystarczy jeden kabel. Dzięki możliwości zasilania przez sieć Ethernet (PoE) instalacja stała się łatwiejsza i tańsza, ponieważ kamery nie wymagają dostępu do sieci energetycznej. Dla uproszczenia okablowania sieciowego kamera obsługuje funkcję Auto-MDIX, dzięki czemu można używać kabli krosowych lub prostych.

Funkcja automatycznej regulacji ogniskowej pozwala instalatorom na ustawienie odpowiedniej pozycji zoomu bez otwierania kamery. Ostrość obrazu jest zawsze ustawiona dokładnie dzięki automatycznej regulacji zoomu i płaszczyzny ogniskowania z mapowaniem pikseli 1:1.

### **Bezpieczeństwo danych**

Aby zapewnić najwyższy poziom ochrony dostępu do urządzenia i transmisji danych, wprowadzono szczególne środki bezpieczeństwa. Trójpoziomowa ochrona hasłem z zaleceniami dotyczącymi bezpieczeństwa pozwala użytkownikom dostosować dostęp do urządzenia. Dostęp do przeglądarki sieci Web można zabezpieczyć protokołem HTTPS, a aktualizacja oprogramowania układowego może odbywać się za pomocą bezpiecznego uwierzytelnionego przesyłu. Kamery mają wbudowany sprzęt Secure Element (SE) realizujący główną funkcjonalność modułu TPM (Trusted Platform Module), co zapewnia najwyższy poziom bezpieczeństwa danych i ochrony prywatności. W połączeniu z obsługą infrastruktury klucza publicznego (PKI) daje to bezkonkurencyjne zabezpieczenie przed atakami złośliwego oprogramowania. W przyszłych aktualizacjach oprogramowania układowego zostanie dodana obsługa szyfrowania RSA z kluczami o długości do 4096 bitów, co zapewni bezpieczeństwo danych po roku 2030. Pojawi się również funkcjonalność uwierzytelniania w sieciach 802.1x za pomocą protokołu EAP/TLS. Zaawansowana obsługa certyfikatów zapewnia:

- Fabrycznie zainstalowany certyfikat urządzenia Bosch

- W razie potrzeby automatyczne generowanie certyfikatu z podpisem własnym
- Certyfikaty klienta i serwera do uwierzytelnienia
- Certyfikaty klienta jako dowód autentyczności
- Certyfikaty z szyfrowanymi kluczami prywatnymi

### **Większa elastyczność strumieniowania**

Nadajnik kamery emituje cztery niezależne strumienie. Dostępne są następujące opcje:

- Konfiguracja osobno, zmieniając rozdzielczość obrazu i częstotliwość odświeżania.
- Wybór standardu kodowania (H.264/H.265) dla każdego strumienia
- Konfiguracja ośmiu profili nadajnika dla każdego strumienia

### **Zapis bezpośrednio w kamerze**

Umieścić kartę pamięci w gnieździe karty w celu przechowywania do 2 T lokalnych zapisów alarmowych. Zapis obrazu w pamięci RAM przed wystąpieniem alarmu umożliwia ograniczenie szerokości pasma w sieci przeznaczonej do rejestracji lub wydłuża żywotność karty pamięci. Zaawansowany zapis bezpośrednio w kamerze stanowi najbardziej niezawodne rozwiązanie pamięci masowej możliwe dzięki kombinacji następujących funkcji:

- Obsługa przemysłowych kart SD umożliwia wyjątkowo długi czas eksploatacji.
- Monitorowanie stanu przemysłowych kart SD pozwala wcześniej sygnalizować konieczność obsługi serwisowej.

### **Wysoki zakres dynamiki**

Kamera posiada wysoki zakres dynamiki. Jest on oparty na procesie wielokrotnej ekspozycji, który pozwala uchwycić więcej szczegółów zarówno jasnych, jak i ciemnych obszarów, nawet w tej samej scenie. Dzięki temu w obrazie można bez trudu rozróżnić przedmioty i ich cechy, na przykład rysy twarzy przy jasnym oświetleniu tła. Rzeczywisty zakres dynamiki kamery jest mierzony za pomocą analizy konwersji optoelektronicznej (OECF) zgodnie z normą IEC 62676 część 5. Metoda ta jest używana do dostarczania standardowych pomiarów, które można wykorzystywać do porównywania różnych kamer.

### **Automatyczny obrót obrazu**

Jeśli kamera jest zamontowana pod kątem prostym lub do góry nogami, przetwornik zintegrowanego żyroskopu/akcelerometru automatycznie koryguje orientację obrazu w krokach po 90°. Obraz z przetwornika można również obracać ręcznie w krokach po 90°.

Aby zapewnić efektywne rejestrowanie szczegółów podczas monitorowania dużych holi bez utraty rozdzielczości, należy zamontować kamerę pod kątem prostym. Obraz będzie wyświetlany na ekranie monitora pionowo, w pełnej rozdzielczości.

**Tryb hybrydowy (nie jest dostępny we wszystkich wariantach produktu)**

Analogowe wyjście wizyjne umożliwia pracę w trybie hybrydowym. W tym trybie przesyłany jest jednocześnie strumień wideo w rozdzielczości HD i analogowy sygnał wideo za pośrednictwem złącza SMB. Tryb hybrydowy oferuje możliwość łatwej migracji z systemów CCTV starszego typu na nowoczesne systemy sieciowe IP.

**Integracja systemu i zgodność z ONVIF**

Kamera jest zgodna ze specyfikacją ONVIF Profile S, ONVIF Profile G, ONVIF Profile T oraz ONVIF Profile M. W przypadku konfiguracji H.265 kamera obsługuje standard Media Service 2, który jest częścią profilu T w ramach ONVIF. Zgodność z tymi normami gwarantuje współdziałanie sieciowych produktów wideo niezależnie od producenta. Integratorzy rozwiązań innych firm mogą z łatwością uzyskać dostęp do funkcji specjalnych kamery, które umożliwiają dołączenie jej do większych projektów. Więcej informacji można znaleźć na stronie internetowej programu Bosch Integration Partner Program (IPP) pod adresem [ipp.boschsecurity.com](http://ipp.boschsecurity.com).

**Akcesoria modularne**

Dostępna jest pełna oferta modułowych akcesoriów, które zapewniają jednolity wygląd różnych kamer oraz szeroką gamę możliwości instalacji. Wśród opcji są m.in. uchwyt do montażu na ścianie lub rurze, obudowa z podłączeniem zasilania i zestaw do montażu sufitowego.

**Oświetlenie w podczerwieni**

Urządzenie oferuje zintegrowaną funkcję inteligentnej podczerwieni (IR) dodatkowo do adaptacji mocy na podstawie zawartości sceny. Zasięg podczerwieni obejmuje odległość do 45 m w przypadku kamer 2 MP i 5 MP oraz odległość do 40 m w przypadku kamery 4K UHD. Zasięg podczerwieni jest zawsze zoptymalizowany pod kątem sceny w celu uniknięcia prześwietlenia obiektów znajdujących się w pobliżu urządzenia.

**Usługi chmurowe**

Kamera obsługuje funkcję wysyłania obrazów JPEG na podstawie czasu lub alarmu do czterech różnych kont. Konta te mogą się znajdować na serwerach FTP lub w usługach chmurowych. Istnieje także możliwość wyeksportowania klipów wideo i obrazów JPEG do tych kont. Po wyzwoleniu alarmu może zostać wysłane powiadomienie w wiadomości e-mail lub SMS. Dzięki temu operator jest zawsze informowany o niespodziewanych zdarzeniach.

**Bosch Remote Portal**

Usługa Bosch Remote Portal korzysta z bezpiecznej infrastruktury chmurowej, umożliwiając sprawne zarządzanie podłączonymi urządzeniami Bosch. W portalu Bosch Remote Portal można wykonywać następujące czynności:

- Początkowe skonfigurowanie podłączonych urządzeń Bosch (znajdujących się w trybach online i offline).
- Aktualizacje oprogramowania układowego jednego urządzenia lub wielu urządzeń.
- Zarządzanie certyfikatami
- Monitorowanie kondycji podłączonych urządzeń Bosch.

**Aplikacja Project Assistant**

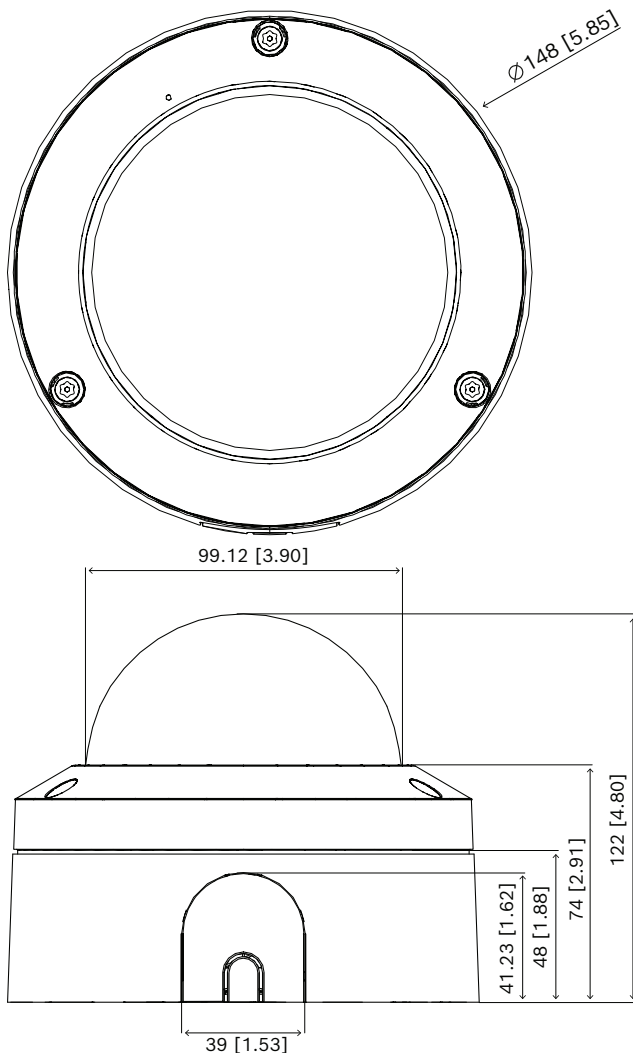
Ponieważ kamera jest wyposażona w port USB-C przeznaczony do klucza sprzętowego USB łączności bezprzewodowej (sprzedawany oddzielnie: NCA-WLAN-EU, NCA-WLAN-NA), instalator może łatwo wykonać początkową konfigurację bezprzewodowo. Korzystając z urządzenia mobilnego zawierającego aplikację Bosch Project Assistant, można przeprowadzić wstępną konfigurację oraz ustawić zoom i ostrość w obiektywie, aby znaleźć właściwą scenę. Wystarczy podłączyć klucz sprzętowy USB łączności bezprzewodowej i przejść do aplikacji Bosch Project Assistant (działa w systemach iOS, Windows i Android).

**Informacje dotyczące przepisów prawnych**

Typ	Standard
Emisja	EN 55032 (klasa B)
	CFR 47 FCC part 15 (klasa B)
	ICES-003 (klasa B)
	VCCI CISPR 32 AS/NZS CISPR 32
Odporność	EN 50121-4
	EN 50130-4
Środowisko	EN 50130-5, klasa IV
	EN IEC 63000
	RoHS UE, 2011/65/UE i 2015/863/UE
	WEEE UE, 2012/19/UE
Bezpieczeństwo	EN 62368-1
	IEC 62368-1
	UL 62368-1
	EN/IEC/UL 60950-22
	CAN/CSA-C22.2 No. 60950-22:17, druga edycja
Jakość obrazu	IEC 62676-5
Odporność na uderzenia	EN 62262 (IK10): 2002
Ochrona przed wnikaniami	EN 60529 (IP66) UL50E (NEMA typ 4X)

Typ	Standard
Zgodność ze standardem ONVIF	EN 50132-5-2, EN 62676-2
Oświetlenie w podczerwieni	IEC 62471
Uwagi	CE, FCC, UL, WEEE, RCM, VCCI, UKCA, RoHS Chiny, BIS
Zgodność	Zgodnie z NDAA
Obszar	Zgodność z przepisami/cechy jakości
Europa	CE
Globalnie	IEC 62443 Industrial Cyber Security Capability
Stany Zjednoczone	UL CAP Cybersecurity Assurance Program
Wielka Brytania	UKCA

### Uwagi dotyczące instalacji i konfiguracji



### Wymiary w mm

#### Parametry techniczne

##### Zasilanie

Napięcie wejściowe	Zasilanie przez sieć Ethernet; 24 VAC ± 10%; 12 VDC ± 10%
Pobór mocy (typowy/maksymalny) (2 MP)	PoE: 4,8 W / 7,3 W; 12 VDC: 4,08 W / 6,84 W; 24 VAC: 4,07 W / 6,75 W
Pobór mocy (typowy/maksymalny) (5 MP)	PoE: 5,2 W / 7,5 W; 12 VDC: 4,68 W / 7,08 W; 24 VAC: 4,49 W / 7 W
Pobór mocy (typowy/maksymalny) (8 MP)	PoE: 6,4 W / 8,9 W; 12 VDC: 5,88 W / 8,04 W; 24 VAC: 5,62 W / 8,22 W
Wejście PoE	PoE IEEE 802.3af / 802.3at Typ 1, Klasa 3

##### Platforma

Platforma CPP	CPP14
---------------	-------

##### Przetwornik 2 MP

Typ przetwornika	CMOS 1/2,8"
Liczba aktywnych pikseli obrazu	1920 (poz.) x 1080 (pion.)

##### Przetwornik 5 MP

Typ przetwornika	CMOS 1/2,7"
Liczba aktywnych pikseli obrazu	2688 (poz.) x 1944 (pion.)

##### Przetwornik 8 MP

Typ przetwornika	CMOS 1/2,8"
Liczba aktywnych pikseli obrazu	3864 (poz.) x 2192 (pion.)

##### Parametry obrazu – czułość 2 MP

Zmierzona zgodnie z normą IEC 62676, część 5 (1/25, F1.6)

Kolor	0,021 lx
Mono	0,004 lx
Z podczerwienią	0,0 lx

##### Parametry obrazu – czułość 5 MP

Zmierzona zgodnie z normą IEC 62676, część 5 (1/25, F1.6)

Kolor	0,044 lx
Mono	0,010 lx



**Parametry obrazu – czułość 5 MP**

Z podczerwienią 0,0 lx

**Parametry obrazu – czułość 8 MP**

Zmierzona zgodnie z normą IEC 62676, część 5 (1/25, F1.6)

Kolor 0,046 lx

Mono 0,015 lx

Z podczerwienią 0,0 lx

**Parametry obrazu – zakres dynamiki 2 MP**

Wysoki zakres dynamiki 144 dB WDR

Mierzony zgodnie z normą IEC 62676, część 5 105 dB WDR

**Parametry obrazu – zakres dynamiki 5 MP**

Wysoki zakres dynamiki 120 dB WDR

Mierzony zgodnie z normą IEC 62676, część 5 105 dB WDR

**Parametry obrazu – zakres dynamiki 8 MP**

Wysoki zakres dynamiki 120 dB WDR

Mierzony zgodnie z normą IEC 62676, część 5 103 dB WDR

**Strumieniowe przesyłanie obrazu**

Kompresja obrazu H.265; H.264; M-JPEG

Strumieniowanie Wiele konfigurowanych strumieni z kompresją H.264 lub H.265 i M-JPEG, możliwość konfigurowania częstotliwości odświeżania i szerokości pasma, Bosch Intelligent Streaming

Opóźnienie kamery 2 MP: < 70 ms (przy 1080p60)  
5 MP: < 120 ms (przy 5MP30)  
8 MP: < 120 ms (przy 8MP30)  
(Tylko opóźnienie wewnętrzne kamery, możliwe dzięki ustawieniom bez żadnych funkcji poprawy jakości obrazu)

Struktura GOP IP, IBP, IBBP

Częstotliwość odświeżania 2 MP: 1–60 kl./s  
5 MP: 1–30 kl./s  
8 MP: 1–30 kl./s

**Strumieniowe przesyłanie obrazu**

Stosunek sygnał/szum (SNR) >55 dB

**Rozdzielczość obrazu (poz. \* pion.) 2 MP**

1080p HD 1920 × 1080

Tryb pionowy 1080p 1080 × 1920

1,3 MP (16:9) 1536 × 864

Tryb pionowy 1,3 MP (16:9) 864 × 1536

720p 1280 × 720

Tryb pionowy 720p 720 × 1280

SD 768 × 432

**Rozdzielczość obrazu (poz. \* pion.) 5 MP**

5 MP (4:3) 2592 × 1944

Tryb pionowy 5 MP 1944 × 2592

4 MP (4:3) 2304 × 1728

Tryb pionowy 4 MP 1728 × 2304

2,8 MP (4:3) 1920 × 1440

Tryb pionowy 2,8 MP 1440 × 1920

1,2 MP (4:3) 1280 × 960

Tryb pionowy 1,2 MP 960 × 1280

480p SD 640 × 480

3,8 MP (16:9) 2592 × 1456

Tryb pionowy 3,8 MP 1456 × 2592

1080p HD 1920 × 1080

Tryb pionowy 1080p 1080 × 1920

1,3 MP (16:9) 1536 × 864

Tryb pionowy 1,3 MP 864 × 1536

720p 1280 × 720

**Rozdzielczość obrazu (poz. \* pion.) 8 MP**

4K UHD 3840 × 2160

Tryb pionowy 4K UHD 2160 × 3840

<b>Rozdzielczość obrazu (poz. × pion.) 8 MP</b>	
6 MP	3264 × 1840
Tryb pionowy 6 MP	1840 × 3264
4 MP	2688 × 1612
Tryb pionowy 4 MP	1612 × 2688
2,8 MP (4:3)	1920 × 1440
1080p HD	1920 × 1080
1,3 MP	1536 × 864
1,3 MP (5:4)	1280 × 1024
HD 720p	1280 × 720
SD 432p	768 × 432

<b>Funkcje wizyjne</b>	
Tryb dualny	Kolorowy, Monochromatyczny, Automatyczny (regulowane punkty przełączania)
Regulowane ustawienia obrazu	Kontrast, Poziom nasycenia i sterowanie, Jasność, Ostrość, Intelligent Defog
Balans bieli	Od 2500 do 10 000 K, 3 tryby automatyczne (podstawowy, standardowy, lampa sodowa), tryb ręczny i tryb stałego poziomu
Migawka	Automatyczna elektroniczna migawka (AES) Stały (1/25[30] do 1/15 000) z możliwością wyboru; Migawka domyślna
Kompensacja tła	wł./wył.
Elektroniczna stabilizacja obrazu (oparta na danych z żyroskopu)	wł./wył.
Maskowanie stref prywatności	Osiem odrębnych obszarów, w pełni programowalnych
Tryby sceny	Wiele trybów domyślnych z harmonogramem:
Inne funkcje	Odbicie lustrzane obrazu, Licznik pikseli, Autoryzacja obrazu, Wyświetlanie informacji na obrazie, Lokalizacja
Obrót kamery	Automatyczne wykrywanie z możliwością regulacji ręcznej (0 / 90 / 180 / 270)

<b>Analiza zawartości obrazu</b>	
Typ analizy	Intelligent Video Analytics Pro Buildings

<b>Analiza zawartości obrazu</b>	
Reguły alarmowe (łącznie)	Dowolny obiekt, Obiekt w polu, Przekroczenie linii, Wejście na pole / opuszczenie pola, Podejrzane zachowanie, Podążaj trasą, Obiekty zatrzymujące się lub zaczynające się poruszać, Zliczanie, Obłożenie, Zmiana warunków, Wyszukiwanie podobnych elementów
Filtry obiektów	Czas trwania, Wielkość, Format obrazu, Kierunek, Kolor, Klasy obiektów
Klasy obiektów	Dostępne domyślnie: Osoba, Pojazd Dostępne z opcjonalnym pakietem IVA Pro Pack: Rower, Motocykl, Ciężarówka, Autobus
Wykrywanie dźwięku	Wykrywanie dźwięku do generowania alarmu
Obsługiwane analizy	IVA Pro Perimeter (licencja); IVA Pro Traffic (licencja)

<b>Widzenie nocne</b>	
Funkcja podczerwieni	Wł. / Wył. / Auto / Intelligent
Odległość 2 MP	45 m
Odległość 5 MP	45 m
Odległość 8 MP	40 m
LED	Zestaw 4 wysokosprawnych diod LED, 850 nm
Natężenie podczerwieni	Automatyczna/ręczna regulacja

<b>Optyczny</b>	
Rodzaj obiektywu	Obiektyw 3,2–10,5 mm z przysłoną P-iris (i korekcją podczerwieni) Przysłona: 1.6
Tryb dualny	Filtr podczerwieni z możliwością przełączania
Regulacja	Zdalna regulacja zoomu i ostrości
Sterowanie przysłoną	Sterowanie przysłoną P-iris
Kąt widzenia (2 MP)	Pole widzenia w poziomie: 105°–31° Pole widzenia w pionie: 57°–18°
Kąt widzenia (5 MP)	Pole widzenia w poziomie: 96°–29° Pole widzenia w pionie: 71°–22°
Kąt widzenia (8 MP)	Pole widzenia w poziomie: 105°–31°

Optyczny	
	Pole widzenia w pionie: 57°–18°
Wejście/wyjście	
Analogowe wyjście wizyjne (NDE-5702-AL i NDE-5703-AL)	Złącze SMB, CVBS (PAL/NTSC), 1 Vpp, 75 Ω, ok. 500 linii TV
Wejście liniowe audio	0,6 Vrms maks., 10 kΩ (typowo)
Wyjście liniowe audio	1,0 Vrms przy 10 kΩ (typowo)
Wejście foniczne	Wbudowany cyfrowy mikrofon MEMS (może być trwale wyłączony)
Wejście alarmowe	1 wejście
Aktywacja wejścia alarmowego	Aktywacja zwarcie lub napięciem 3,3 VDC
Wyjście alarmowe	1 wyjście
Napięcie wyjścia alarmowego	40 V DC, maks. obciążenie 1 A
Ethernet	RJ45
Port USB	USB 2.0 typu C, do użytku z bezprzewodowym kluczem sprzętowym USB do konfiguracji i uruchamiania (sprzedawany oddzielnie)

Przesyłanie strumieniowe dźwięku	
Standardowy	G.711, częstotliwość próbkowania 8 kHz L16, częstotliwość próbkowania 16 kHz AAC-LC, 48 kb/s przy częstotliwości próbkowania 16 kHz AAC-LC, 80 kb/s przy częstotliwości próbkowania 16 kHz
Stosunek sygnał/szum	> 50 dB
Przesyłanie strumieniowe dźwięku	Tryb pełnodupleksowy/półdupleksowy

Lokalne przechowywanie	
Wewnętrzna pamięć RAM	Zapis 5 s przed wystąpieniem alarmu
Slot karty pamięci	Obsługa kart microSDHC do 32 GB/microSDXC do 2 TB. (Do nagrywania w jakości HD zalecana jest karta pamięci klasy 6 lub wyższej)
Przemysłowe karty SD	Wyjątkowo długi czas eksploatacji i obsługa monitorowania stanu (jeśli obsługiwane przez kartę SD), co pozwala wcześniej sygnalizować konieczność obsługi serwisowej

Lokalne przechowywanie	
Zapis	Zapis ciągły, zapis pierścieniowy, zapis alarmów/zdarzeń/programowany

Bezpieczeństwo danych	
Koprocesor kryptograficzny (TPM)	AES/CBC 256 bitów, RSA 4096 bitów
PKI	Certyfikaty X.509
Kompleksowe szyfrowanie	Pełne, kompleksowe z obsługą systemu VMS
Szyfrowanie	TLS 1.2; AES 256; AES 128; TLS 1.3
Szyfrowanie magazynu lokalnego	XTS-AES
Uwierzytelnianie wideo	Suma kontrolna, MD5, SHA-1, SHA-256
Ochrona oprogramowania układowego	Podpisane oprogramowanie układowe, bezpieczne uruchamianie

Sieć	
Protokoły	IPv4, IPv6, UDP, TCP, HTTP, HTTPS, RTP/RTCP, IGMP V2/V3, ICMP, ICMPv6, RTSP, FTP, ARP, DHCP, APIPA (Auto-IP, link local address), NTP (SNTP), SNMP (V1, V3, MIB-II), 802.1x, DNS, DNSv6, DDNS (DynDNS.org, selfHOST.de, no-ip.com), SMTP, iSCSI, UPnP (SSDP), Diffserv (QoS), LLDP, SOAP, CHAP, digest authentication
Szyfrowanie	TLS1.0/1.2, AES128, AES256
Ethernet	10/100 Base-T, z automatycznym wykrywaniem, komunikacja pół- lub pełnodupleksowa
Możliwości połączeń	Auto-MDIX
Współdziałanie	ONVIF Profile S; ONVIF Profile G; ONVIF Profile T; ONVIF Profile M

Parametry mechaniczne	
Regulacja położenia w trzech płaszczyznach (mechanizm uchylno-obrotowy)	355° / 85° / 350°
Wymiary (Ø × W)	148 x 122 mm
Waga (ok.)	1130 g
Kolor	RAL 9003, RAL 9017
Czujnik żyroskopowy	Tak



Parametry mechaniczne	
Materiał kopułki	Poliwęglanowa, przezroczysta z powłoką odporną na zarysowania i antyrefleksową
Materiał	Aluminiowa z membraną osuszającą i wodoszczelnym obszarem podłączenia
Montaż	W zestawie skrzynka kablowa do montażu powierzchniowego, 4-calowa kwadratowa puszka przyłączeniowa, pojedyncza i podwójna puszka przyłączeniowa, gwint 1/4-calowy 20 UNC
Przepust	Przepust kablowy 3/4 cala NPT (M25) i 1/2 cala NPT (M20) z wejściem bocznym

Środowisko	
Temperatura pracy	od -40°C do +55°C przy pracy ciągłej Do +74°C zgodnie z NEMA TS2-2003 (R2008), punkt 2.1.5.1 na podstawie profilu testowego z rys. 2.2.7.3~2.2.7.7
Temperatura zimnego startu	-20°C
Temperatura przechowywania	od -30°C do +70°C
Wilgotność	5–93%, względna, bez kondensacji 5–100%, względna, z możliwością kondensacji
Wilgotność przy przechowywaniu	Wilgotność względna do 98%
Odporność na uderzenia	IK10
Ochrona przed wnikaniem	IP66 i NEMA 4X
Zrównoważony rozwój	Bez PVC
Kraj pochodzenia	Tajlandia

### Informacje do zamówień

#### NDE-5702-AL Stał. kop. 2MP HDR 3.2-10.5mm IP66 IR IO

Profesjonalna stałopozycyjna kamera kopułkowa IP do monitoringu zewnętrznego z rozdzielczością 60 kl./s z H.264/H.265 i IVA Pro Buildings, 2 MP, IR, IP66, IK10 Zgodnie z normą NDAA  
Numer zamówienia **NDE-5702-AL**

#### NDE-5703-AL Stałopoz. kop. 5MP HDR 3.2-10.5mm IP66

Profesjonalna stałopozycyjna kamera kopułkowa IP do monitoringu zewnętrznego z rozdzielczością 30 kl./s z H.264/H.265 i IVA Pro Buildings, 5 MP, IR, IP66, IK10 Zgodnie z normą NDAA  
Numer zamówienia **NDE-5703-AL**

#### NDE-5704-AL Stał. kop. 8MP HDR 3.2-10.5mm IP66 IR IO

Profesjonalna stałopozycyjna kamera kopułkowa IP do monitoringu zewnętrznego z rozdzielczością 30 kl./s z H.264/H.265 i IVA Pro Buildings, 8 MP, IR, IP66, IK10 Zgodnie z normą NDAA  
Numer zamówienia **NDE-5704-AL**

### Akcesoria

#### NDA-5070-IC Zestaw do montażu sufitowego

Zestaw do montażu sufitowego do kamer FLEXIDOME indoor 5100i, FLEXIDOME indoor 5100i IR, FLEXIDOME outdoor 5100i i FLEXIDOME outdoor 5100i IR  
Numer zamówienia **NDA-5070-IC**

#### NDA-5070-PLEN Zestaw do montażu sufitowego, 148mm

Zestaw do montażu sufitowego do kamer FLEXIDOME indoor 5100i, FLEXIDOME indoor 5100i IR, FLEXIDOME outdoor 5100i i FLEXIDOME outdoor 5100i IR  
Numer zamówienia **NDA-5070-PLEN**

#### NDA-5070-PIPW Płyta do mon. podw. z osł. przeciwpogod.

Podstawa do montażu podwieszanego wyposażona w osłonę przed warunkami atmosferycznymi do kamer FLEXIDOME outdoor 5100i i FLEXIDOME outdoor 5100i IR  
Numer zamówienia **NDA-5070-PIPW**

#### NDA-5070-LWMT Mont ścienny, kątowy, do FLEXIDOME 5100i

L-kształtny uchwyt do montażu ściennego dla kamer FLEXIDOME indoor 5100i, FLEXIDOME indoor 5100i IR, FLEXIDOME outdoor 5100i, FLEXIDOME outdoor 5100i IR i FLEXIDOME IP 3000i IR  
Numer zamówienia **NDA-5070-LWMT**

#### NDA-5070-PIP Podstawa do montażu podwiesz. NDE-570\*

Podstawa do montażu podwieszanego kamer FLEXIDOME outdoor 5100i i FLEXIDOME outdoor 5100i IR  
Numer zamówienia **NDA-5070-PIP**

#### NDA-5070-PC Pokr. do malow., FLEXIDOME 5100i, 4 szt.

Pokrywa do malowania (4 sztuki) dla kamer FLEXIDOME 5100i i FLEXIDOME 5100i IR  
Numer zamówienia **NDA-5070-PC**

#### NDA-5070-CBLI Kopułka, przezr. do FLEXIDOME 5100i IR

Zapassowa przezroczysta kopułka przeznaczona do kamer FLEXIDOME indoor 5100i IR i FLEXIDOME outdoor 5100i IR  
Numer zamówienia **NDA-5070-CBLI**

#### NDA-5070-TBLI Kopułka, przyciem. do FLEXIDOME 5100i IR

Przydymiona kopułka do kamer FLEXIDOME indoor 5100i IR i FLEXIDOME outdoor 5100i IR  
Numer zamówienia **NDA-5070-TBLI**

**NDA-MCSMB-03M Kabel, SMB do BNC, 0,3m**

Kabel analogowy o długości 0,3 m, SMB-BNC (gniazda żeńskie), umożliwiający podłączenie kamery do kabla koncentrycznego  
Numer zamówienia **NDA-MCSMB-03M**

**NDA-MCSMB-30M Kabel, SMB do BNC, 3,0m**

Kabel analogowy o długości 3 m, SMB-BNC (gniazda żeńskie), umożliwiający podłączenie kamery do kabla koncentrycznego  
Numer zamówienia **NDA-MCSMB-30M**

**NDA-U-CBB Tylna obudowa przepustu, 148mm**

Skrzynka połączeniowa zewnętrzna, 148 mm, stopień ochrony IP66  
Numer zamówienia **NDA-U-CBB**

**NDA-U-CMT Adapter uchwyty do montażu narożnego**

Uniwersalny uchwyt do montażu narożnego, biały  
Numer zamówienia **NDA-U-CMT**

**NDA-U-PMAS Adapter do montażu na słupie, mały**

Adapter do montażu na słupie, mały  
Uniwersalny adapter do montażu na słupie, biały; mały.  
Numer zamówienia **NDA-U-PMAS**

**NDA-U-PMAL Adapter do montażu na słupie, duży**

Uniwersalny adapter do montażu na słupie, biały; duży  
Numer zamówienia **NDA-U-PMAL**

**NDA-U-PSMB Puszka do mont. podw. na ścianie/ suficie**

Puszka do montażu powierzchniowego (SMB) do montażu ściennego lub do montażu na rurze.  
Numer zamówienia **NDA-U-PSMB**

**NDA-U-WMT Uchwyt do montażu podw. na ścianie**

Uniwersalny uchwyt do montażu kamer kopułkowych na ścianie, biały  
Numer zamówienia **NDA-U-WMT**

**NDA-U-WMTG Uchwyt montażowy podw. ściana, puszka**

Uniwersalny uchwyt do montażu na ścianie, umożliwiający montaż puszek przyłączeniowej, tylko do stałopozycyjnych kamer kopułkowych, biały  
Numer zamówienia **NDA-U-WMTG**

**NDA-U-PMT Uchwyt do montażu na rurze, 31cm**

Uniwersalny uchwyt do montażu na rurze kamer kopułkowych, 31 cm, biały  
Numer zamówienia **NDA-U-PMT**

**NDA-U-PMTE Przedłużenie rury montażowej 50cm**

Rozszerzenie do uniwersalnego uchwyty do montażu na rurze, 50 cm, biały  
Numer zamówienia **NDA-U-PMTE**

**NDA-U-PMTG Uchwyt montażowy podw. rura, puszka**

Uniwersalny uchwyt do montażu na rurze, umożliwiający montaż puszek przyłączeniowej, tylko do stałopozycyjnych kamer kopułkowych, biały  
Numer zamówienia **NDA-U-PMTG**

**NDA-U-PMTS Uchwyt do montażu na rurze, 11cm**

Uniwersalny uchwyt do montażu podwieszanego na rurze kamer kopułkowych, 11 cm, biały  
Numer zamówienia **NDA-U-PMTS**

**NDA-U-RMT Uchwyt do montażu podw. na gzymsie**

Uniwersalny uchwyt do montażu kamer kopułkowych na dachu, biały, do użytku na zewnątrz  
Numer zamówienia **NDA-U-RMT**

**NDA-U-PA0 Obudowa syst. nadzoru 24VAC**

Obudowa, wejście 24 VAC, wyjście 24 VAC, IP66  
Numer zamówienia **NDA-U-PA0**

**NDA-U-PA1 Obudowa syst. nadzoru 120VAC**

Obudowa, wejście 100-120 VAC 50/60 Hz, wyjście 24 VAC, IP66  
Numer zamówienia **NDA-U-PA1**

**NDA-U-PA2 Obudowa syst. nadzoru 230VAC**

Obudowa, wejście 230 VAC, wyjście 24 VAC, IP66  
Numer zamówienia **NDA-U-PA2**

**NPD-3001-WAP Przenośne narzędzie montażowe**

Przenośne, bezprzewodowe narzędzie do instalacji kamer Bosch  
Numer zamówienia **NPD-3001-WAP**

**NPD-5001-POE Midspan, 15W, port pojedynczy, wej. AC**

Zasilacze Power-over-Ethernet midspan injector są przeznaczone do stosowania z kamerami oferującymi możliwość zasilania przez sieć Ethernet (PoE); 15,4 W, 1 port  
Waga: 200 g  
Numer zamówienia **NPD-5001-POE**

**NPD-5004-POE Zasilan. przez Ethernet, 15,4 W, 4 porty**

Zasilacze Power-over-Ethernet midspan injector są przeznaczone do stosowania z kamerami oferującymi możliwość zasilania przez sieć Ethernet (PoE); 15,4 W, 4 porty  
Waga: 620 g  
Numer zamówienia **NPD-5004-POE**

**MSD-064G KARTA MICROSD IP SECURITY 64GB**

Karta microSD o pojemności 64 GB do zastosowań przemysłowych z monitorowaniem stanu  
Numer zamówienia **MSD-064G**

**MSD-128G KARTA MICROSD IP SECURITY 128GB**

Karta microSD o pojemności 128 GB do zastosowań przemysłowych z monitorowaniem stanu  
Numer zamówienia **MSD-128G**

**MSD-256G KARTA MICROSD IP SECURITY 256GB**

Karta microSD o pojemności 256 GB do zastosowań przemysłowych z monitorowaniem stanu  
Numer zamówienia **MSD-256G**

**MNT-ICP-FDC Zest pom FLEXIDOME do mont w suf. podw**

Zestaw do montażu sufitowego do kamer FLEXIDOME IP 2000/4000/5000/5100i/7000 (z wyjątkiem serii RD) i kamer serii panoramic 5000/7000  
Numer zamówienia **MNT-ICP-FDC**

**NCA-WLAN-EU Bezprzew instalacyjny klucz sprzętowy UE**

Bezprzewodowy instalacyjny klucz sprzętowy do bezprzewodowego uruchomienia  
Numer zamówienia **NCA-WLAN-EU**

**NCA-WLAN-NA Bezprzew instalacyjny klucz sprzętowy NA**

Bezprzewodowy instalacyjny klucz sprzętowy do bezprzewodowego uruchomienia w Ameryce Północnej  
Numer zamówienia **NCA-WLAN-NA**

---

**NDA-5070-COV Pokrywa przep. kabl. do NDE-570\*, 50cz.**

Ostona przepustu kablowego bez otworu do wyłamania do kamer FLEXIDOME outdoor 5100i i FLEXIDOME outdoor 5100i IR  
Numer zamówienia **NDA-5070-COV**

---

**Opcje oprogramowania****MVC-IVA-PER IVA Pro Perimeter**

Oprogramowanie do analizy obrazu, do ochrony obwodowej o znaczeniu krytycznym.

Numer zamówienia **MVC-IVA-PER**

---

**MVC-IVA-TRA IVA Pro Traffic**

Oprogramowanie do analizy obrazu oparte na technologii głębokich sieci neuronowych, do monitorowania ruchu drogowego i automatycznego wykrywania incydentów.

Numer zamówienia **MVC-IVA-TRA**

---

**Reprezentowane przez:**

**Europe, Middle East, Africa:**  
Bosch Security Systems B.V.  
P.O. Box 80002  
5600 JB Eindhoven, The Netherlands  
[www.boschsecurity.com/xc/en/contact/](http://www.boschsecurity.com/xc/en/contact/)  
[www.boschsecurity.com](http://www.boschsecurity.com)

**Germany:**  
Bosch Sicherheitssysteme GmbH  
Robert-Bosch-Platz 1  
D-70839 Gerlingen  
[www.boschsecurity.com](http://www.boschsecurity.com)