

FLEXIDOME outdoor 5100i IR



- ▶ Son derece ayrıntılı görüntü için 4K ultra HD'ye kadar
- ▶ Mükemmel düşük ışık performansına sahip Starlight kamera teknolojisi
- ▶ IVA Pro, kişiler ve araçların steril bölgelerden kalabalık ve sıkışık sahnelere kadar algılanmasını temel alan son derece güvenilir derin öğrenme özelliğini sunar
- ▶ Sahnenin hem karanlık hem de parlak alanlarındaki tüm ayrıntıları görmenizi sağlayacak Yüksek Dinamik Aralık
- ▶ 45 m'ye (148 ft) kadar görüş mesafesine sahip dahili akıllı kızılötesi aydınlatıcı

Kamera, dış mekan izlemesine yönelik çok yönlü ve profesyonel bir gözetim kamerasıdır. Zorlu güvenlik ve gözetim ağı gereksinimleri için son derece ayrıntılı görüntüler sağlamak amacıyla 4K ultra HD çözünürlüğe kadar mükemmel görüntü kalitesi, starlight performansı ve Yüksek Dinamik Aralık sunar. Dahili Intelligent Video Analytics Pro (IVA Pro) tam durum farkındalığını artırır ve ilgili alarmları tetikler. Kameralar, çok düşük ışıklı ortamlarda yüksek performans sağlayan dahili aktif kızılötesi aydınlatıcı ile 1/2,7 inç veya 1/2,8 inç sensör ve HD 1080p, 5 MP veya 8 MP çözünürlükte HDR teknolojisi sunar. Modüler yapı tasarımında, çeşitli montaj seçenekleriyle uyumluluk da dahil olmak üzere hızlı kurulum amacıyla kamerayı muhafazaya sabitlemek için montaj plakası veya tabanda donanım gerektirmeyen oturt ve döndür mekanizması kullanılır.

İşlevler

H.265 yüksek verimliliğe sahip video kodlama
Kamera en verimli ve en güçlü H.264 ve H.265/HEVC kodlama platformu üzerine tasarlanmıştır. Kamera, çok düşük ağ yükü ile yüksek kaliteli ve yüksek çözünürlüklü video sağlayabilir.

Kodlama verimliliğinin iki katına çıkarılması ile H.265 IP video gözetim sistemleri için tercih edilen yeni sıkıştırma standardı haline gelmiştir.

Intelligent Video Analytics Pro (IVA Pro)

Kamera, önceden yüklenmiş IVA Pro Buildings ile birlikte sunulur ve kişiler ile araçların steril bölgelerden kalabalık ve sıkışık sahnelere kadar algılanmasını ve izlenmesini temel alan son derece güvenilir derin öğrenme özelliğini sunar. Yağmur, rüzgar (hareket eden ağaçlar), kar, dolu ve su yansımalarının yanı sıra gölgeler ve böcekler bulunan zorlu ortamlardan kaynaklanan yanlış tetiklemelere karşı son derece dayanıklı olduğundan, nesnelere güvenilir bir şekilde algılar, izler ve sınıflandırır. Akıllı alarm ve nesne sayma kuralları grubu, önceden tanımlanmış alarmlar tetiklendiğinde sizi uyarmaya ve kayıtlar aracılığıyla son derece verimli bir şekilde adli araştırma yapmanıza imkan tanır. Kalibrasyon ihtiyacı ortadan kaldırılarak yapılandırma zahmeti en aza indirilir ve kolaylaştırılır.

İsteğe bağlı olarak kamera, belirli kurumsal kullanım senaryoları için kamera analitiğini optimize etmek amacıyla IVA Pro Perimeter veya IVA Pro Traffic ile lisanslanabilir.

Çift yönlü ses ve dahili mikrofon

Çift yönlü ses, operatörün harici ses bağlantısı girişi ve çıkışı aracılığıyla ziyaretçiler veya davetsiz misafirlerle iletişim kurmasını sağlar. Alternatif olarak, kesin ve net ses yakalayan entegre bir mikrofon bulunur. Entegre veya harici mikrofon kullanılarak, ses algılama özelliği ile güvenlik operatörünün daha hızlı uyarılması ve daha proaktif hareket etmesi için alarmlar oluşturulabilir. Yerel yasalar zorunlu kılıyorsa mikrofon güvenli bir lisans anahtarıyla kilitlenebilir.

DORI kapsama alanı

DORI (Detect, Observe, Recognize, Identify - Algıla, Gözle, Tanı, Tanımla) videoyu görüntüleyen kişinin kapsama alanı dahilindeki kişileri veya nesnelere tanımlama yeteneğine ilişkin bir standart sistemidir (EN-62676-4). Bir kamera/lens birleşiminin bu kriterleri karşılayabileceği maksimum mesafe aşağıda gösterilmiştir:

3,2-10,5 mm lensli 2 MP kamera*

DORI	DORI tanımı	Mesafe 3,2 mm / 10,5 mm	Yatay genişlik
Algılama	25 px/m (8 px/ft)	31 m/138 m (102 ft/453 ft)	77 m (252 ft)
Gözlem	63 px/m (19 px/ft)	12 m/55 m (39 ft/180 ft)	30 m (100 ft)
Tanıma	125 px/m (38 px/ft)	6 m/28 m (20 ft/92 ft)	15 m (50 ft)
Kimlik Belirleme	250 px/m (76 px/ft)	3 m/14 m (10 ft/46 ft)	8 m (25 ft)

*Bu tablodaki sayılar IVA mesafelerini yansıtmaz. IVA mesafeleri için lens calculator adlı lens hesaplama web sayfasına veya Bosch IP video design tool adlı yardımcı yazılıma bakın.

3,2-10,5 mm lensli 5 MP kamera*

DORI	DORI tanımı	Mesafe 3,2 mm / 10,5 mm	Yatay genişlik
Algılama	25 px/m (8 px/ft)	48 m/200 m (147 ft/656 ft)	104 m (341 ft)
Gözlem	63 px/m (19 px/ft)	19 m/79 m (62 ft/259 ft)	41 m (135 ft)
Tanıma	125 px/m (38 px/ft)	10 m/40 m (33 ft/131 ft)	21 m (69 ft)
Kimlik Belirleme	250 px/m (76 px/ft)	5 m/20 m (16 ft/66 ft)	10 m (33 ft)

*Bu tablodaki sayılar IVA mesafelerini yansıtmaz. IVA mesafeleri için lens calculator adlı lens hesaplama web sayfasına veya Bosch IP video design tool adlı yardımcı yazılıma bakın.

3,2-10,5 mm lensli 8 MP kamera*

DORI	DORI tanımı	Mesafe 3,2 mm / 10,5 mm	Yatay genişlik
Algılama	25 px/m (8 px/ft)	62 m/275 m (203 ft/902 ft)	154 m (505 ft)
Gözlem	63 px/m (19 px/ft)	25 m/109 m (82 ft/358 ft)	61 m (200 ft)
Tanıma	125 px/m (38 px/ft)	12 m/55 m (39 ft/180 ft)	31 m (102 ft)
Kimlik Belirleme	250 px/m (76 px/ft)	6 m/28 m (20 ft/92 ft)	15 m (49 ft)

*Bu tablodaki sayılar IVA mesafelerini yansıtmaz. IVA mesafeleri için lens calculator adlı lens hesaplama web sayfasına veya Bosch IP video design tool adlı yardımcı yazılıma bakın.

Sahne modları

Birden çok yapılandırılabilir mod çeşitli uygulamalar için en iyi ayarlarla birlikte sağlanır. Tek bir tıklamayla, tamamen optimize edilmiş görüntü ayarları, koşullara uyacak şekilde seçilebilir. Sodyum aydınlatma, hızlı hareket eden nesnelere veya karanlık ortamlar gibi farklı durumlar için farklı sahne modları seçilebilir.

Geniş bir sıcaklık aralığında güvenilir çalışma imkanı verir ve yağmura, toza ve izinsiz müdahaleye karşı dayanıklıdır

Kamera dış mekanda kullanım için uygundur. Kamera, -40 °C'den +55 °C'ye (-40 °F'den 131 °F'ye) kadar geniş bir ortam sıcaklığı aralığında çalışabilir. Kameranın sağlam tasarımı, IP66, NEMA 4X ve IK10 standartlarına uygundur, saldırılara ve izinsiz müdahaleye karşı koruma sağlarken kamerayı yağmur ve toza karşı da korur.

Kolay montaj

Bosch montaj felsefesinin uygulandığı mekanik tasarımda bir montaj SMB'si ve kolay kablo yönetimi kullanılır.

Güç, Ethernet Üzerinden Güç ile sağlanabilir. Bu yapılandırmada kamerayı görüntülemek, kontrol etmek ve kameraya güç sağlamak için tek bir kablo bağlantısı gereklidir. PoE kullanıldığında kameralarda yerel güç kaynağına ihtiyaç duyulmadığından, montaj daha kolay ve daha uygun maliyetlidir.

Sorunsuz ağ kablolaması sağlamak için kamera düz veya çapraz bağlı kabloların kullanımına imkân veren Auto-MDIX'i destekler.

AVF (Otomatik Değişken Odak) özelliği, teknisyenlerin kamerayı açmadan yaklaşım konumunu ayarlamalarını kolaylaştırır. 1:1 piksel eşleme özelliğine sahip motorlu otomatik yakınlaştırma/ odaklama ayarı ile kameranın her zaman doğru şekilde odaklanması sağlanır.

Veri güvenliği

Cihaz erişimi ve veri aktarımının en yüksek güvenlik düzeyinde yapılmasını sağlamak için özel önlemler alınmıştır. Güvenlik önerileri içeren üç seviyeli parola korunması kullanıcıların cihaz erişimini özelleştirmesine olanak sağlar. Web tarayıcısı erişimi, HTTPS kullanılarak ve cihaz yazılımı güncellemeleri, kimlik denetlemeli güvenli karşıya yüklemelerle korunabilir. Kameralarda en yüksek düzeyde veri güvenliği ve gizlilik koruması sağlamak için ana Güvenilir Platform Modülü (TPM) işlevi sağlayan dahili Güvenli Öge (SE) donanımı bulunur. Genel Anahtar Altyapısı (PKI) desteğiyle kötü amaçlı saldırılara karşı üstün koruma garanti edilir. Gelecekteki cihaz yazılımı güncellemeleriyle 4096 bit'e kadar RSA şifreleme anahtarı uzunluklarını destekleyerek 2030 ve sonrasında kadar veri güvenliği sağlar. EAP/TLS'ye sahip 802.1x ağ kimlik denetimi de eklenecektir. Gelişmiş sertifika yönetimi şunları sunar:

- Sertifika önceden yüklenmiş olan Bosch üretimi cihaz
- Gerektiğinde kendi kendine imzalı özel sertifikalar otomatik olarak oluşturulur
- Kimlik denetimi için istemci ve sunucu sertifikaları
- Gerçeklik kanıtı için istemci sertifikaları
- Şifrelenmiş özel anahtarlı sertifikalar

Akış özelliklerinde daha fazla esneklik

Kamerada dört bağımsız video kodlayıcı akışı vardır. Kullanıcılar aşağıdakileri yapabilir:

- Video çözünürlüğünü ve kare hızını değiştirmek için her akışı ayrı ayrı yapılandırabilir
- Her akış için kodlama standardını (H.264/H.265) seçebilir
- Her akış için sekiz video kodlayıcı profili kümesini ayarlayabilir

Uçta kayıt

2 TB'a kadar yerel alarm kaydı yapmak için kart yuvasına bir bellek kartı takın. RAM'de alarm öncesi kayıt özelliği, ağdaki kayıt bant genişliği tüketimini azaltır ve bellek kartının etkin ömrünü uzatır. Aşağıdaki işlevlerden oluşan kombinasyon sayesinde mümkün olan en güvenilir depolama çözümünü sunan gelişmiş uçta kayıt özelliğine sahiptir:

- Oldukça uzun kullanım ömrü için endüstriyel SD kart desteği
- Endüstriyel SD kartların durumunu izleme olanağı erken servis göstergeleri sağlar.

Yüksek Dinamik Aralık

Bu kamerada Yüksek Dinamik Aralık özelliği bulunur. Bu, aynı sahnedeki aydınlık ve karanlıklarda daha fazla ayrıntı yakalayan çoklu pozlama işlemine dayanmaktadır. Sonuç olarak parlak arka ışıklı fondaki yüzler gibi nesne ve özellikleri kolayca ayırt edebilirsiniz.

Kameranın gerçek dinamik aralığı, Opto Elektronik Dönüştürme İşlevi (OECF) analizi kullanılarak IEC 62676 Bölüm 5'e göre ölçülür. Bu yöntem, farklı kameraları karşılaştırmak için kullanılabilen standartlaştırılmış ölçümler sağlamak için kullanılır.

Otomatik görüntü döndürmesi

Kameranın doğru açılarda veya ters takıldığı durumlarda, dahili cayro/akselometre sensörü 90 derecelik adımlarla görüntü yönünü otomatik olarak düzeltir. Sensör görüntüsü 90 derecelik adımlarla manuel olarak da döndürülebilir. Çözünürlük kaybı olmadan etkin bir şekilde detayları yakalamak için kamerayı doğru görüş açısında monte edin. Görüntü monitörde tam çözünürlükte dik olarak gösterilir.

Hibrit mod (tüm ürün çeşitlerinde kullanılamaz)

Analog video çıkışı, kameranın hibrit modda çalışabilmesini sağlar. Bu mod, bir SMB konnektörü sayesinde eş zamanlı yüksek çözünürlüklü HD video akışı ve analog video çıkışı sağlar. Hibrit işlevi, geleneksel CCTV'den modern IP tabanlı sisteme kolay bir geçiş yolu sağlar.

Sistem entegrasyonu ve ONVIF uyumluluğu

Kamera, ONVIF Profile S, ONVIF Profile G, ONVIF Profile T ve ONVIF Profile M teknik özelliklerine uygundur. H.265 yapılandırmasında kamera, ONVIF Profile T'nin parçası olan Media Service 2'yi de destekler. Bu standartlarla uyumluluk, üreticiden bağımsız olarak ağ video ürünlerinin birlikte çalışabilmesini garanti eder. Sistem entegratörleri, kamerayı büyük projelere entegre etmek için kameranın dahili özelliklerine kolayca erişebilir. Bosch Integration Partner Program (IPP) web sitesini (ipp.boschsecurity.com) ziyaret ederek daha fazla bilgi edinebilirsiniz.

Modüler aksesuarlar

Farklı kameralarda tutarlı bir tasarıma ve geniş bir montaj olanağı aralığına imkan veren eksiksiz bir modüler aksesuar yelpazesi mevcuttur. Sunulan seçenekler arasında duvara veya boruya montaj, güce sahip bir gözetim kabini ve asma tavan montaj kiti bulunur.

Kızılötesi Aydınlatma

Cihaz, sahne içeriğini temel alan uyarlanabilir gücün üzerinde entegre akıllı kızılötesi (IR) özelliğine sahiptir. IR serisi, 2 MP ve 5 MP kameralarda 45 m'ye (148 ft) kadar mesafeyi ve 4K UHD kameralarda 40 m'ye (132 ft) kadar mesafeyi kapsar. Kızılötesi kapsama alanı daima sahne için optimize edilmiştir, bu sayede cihaza yakın nesnelerin aşırı pozlanması önlenir.

Bulut tabanlı hizmetler

Kamera dört farklı kullanıcı hesabına (Dropbox veya FTP) zaman ayarlı veya alarma bağlı JPEG resim gönderme özelliğini destekler. Bu hesaplar, FTP sunucularını veya bulut tabanlı veri depolama sistemlerini adresler. Aynı zamanda bu hesaplara video klipler veya JPEG görüntüler de aktarılabilir. Olağandışı olaylardan her zaman haberdar olabilmemiz için alarmlar e-posta veya SMS bildirimini gönderecek biçimde ayarlanabilir.

Bosch Remote Portal

Güvenli bulut altyapısı Bosch Remote Portal ile bağlı Bosch cihazlarınızı yönetebilirsiniz. Bosch Remote Portal'dan şunları yapabilirsiniz:

- Bağlı Bosch cihazlarınızın ilk yapılandırmasını tamamlayın (çevrimiçi veya çevrimdışı).
- Tek veya birden fazla cihazın cihaz yazılımını güncelleyin.
- Sertifikaları yönetin.
- Bağlı Bosch cihazlarınızın durumunu izleyin.

Project Assistant uygulaması

Kamerada bir USB kablolu bağlantı çubuğu (ayrı satılır: NCA-WLAN-EU, NCA-WLAN-NA)) için bir USB-C portu olduğundan, teknisyen ilk yapılandırmayı kablolu olarak kolayca gerçekleştirebilir. Bosch Project Assistant uygulamasıyla bir mobil cihaz kullanarak doğru sahneyi bulmak üzere ilk kurulumu ve lens yaklaşımlarını-odaklamasını yapabilirsiniz. USB kablolu bağlantı çubuğunu bağlayıp iOS, Windows veya Android için mevcut olan Bosch Project Assistant uygulamasına gitmeniz yeterlidir.

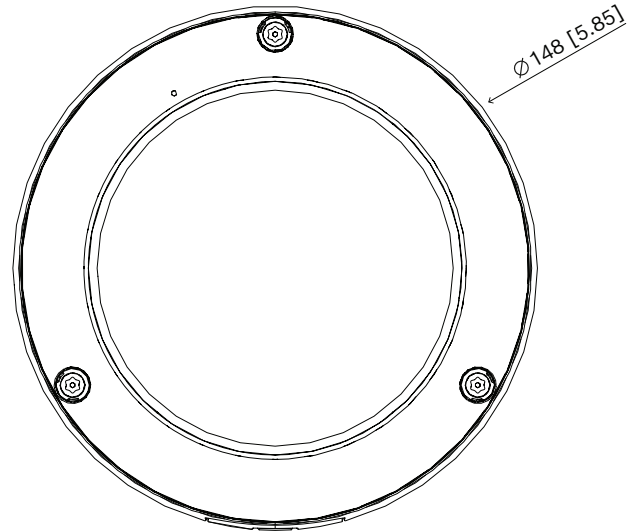
Düzenleyici bilgiler

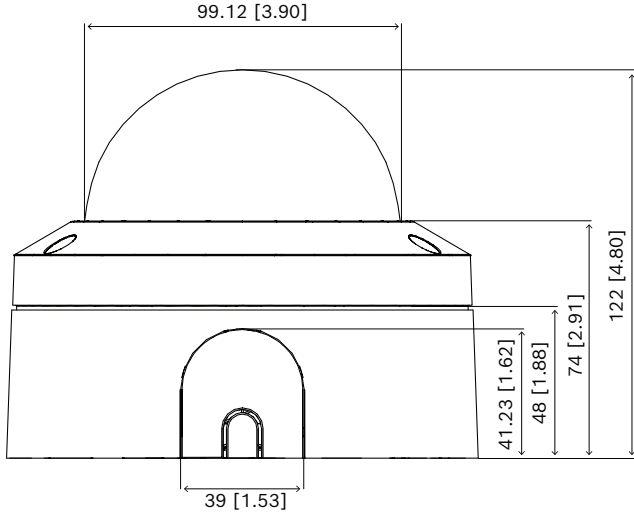
Tip	Standart
Emisyon	EN 55032 (B Sınıfı) CFR 47 FCC bölüm 15 (B Sınıfı) ICES-003 (B Sınıfı) VCCI CISPR 32 AS/NZS CISPR 32
Bağışıklık	EN 50121-4 EN 50130-4
Çevresel Özellikler	EN 50130-5, Sınıf IV EN IEC 63000 RoHS EU, 2011/65/EU ve 2015/863/EU WEEE AB, 2012/19/AB
Güvenlik	EN 62368-1 IEC 62368-1 UL 62368-1 EN/IEC/UL 60950-22 CAN/CSA-C22.2 No. 60950-22:17, İkinci Baskı

Tip	Standart
Görüntü performansı	IEC 62676-5
Darbelerle karşı koruma	EN 62262 (IK10): 2002
Sızdırmazlık koruması	EN 60529 (IP66) UL50E (NEMA Tip 4X)
ONVIF uyumluluğu	EN 50132-5-2, EN 62676-2
Kızılötesi aydınlatma	IEC 62471
İşaretler	CE, FCC, UL, WEEE, RCM, VCCI, UKCA, Çin RoHS, BIS
Uyumluluk	NDAA uyumlu

Bölge	Yasal uyumluluk/kalite işaretleri
Avrupa	CE
Global	IEC 62443 Industrial Cyber Security Capability
ABD	UL CAP Cybersecurity Assurance Program
İngiltere	UKCA

Kurulum/yapılandırma notları





mm (inç) olarak boyutlar

Teknik özellikler

Güç

Giriş gerilimi	Ethernet Üzerinden Güç; 24 VAC \pm %10; 12 VDC \pm %10
Tipik/maksimum güç tüketimi (2 MP)	PoE: 4,8 W/7,3 W; 12 VDC: 4,08 W/6,84 W; 24 VAC: 4,07 W/6,75 W
Tipik/maksimum güç tüketimi (5 MP)	PoE: 5,2 W/7,5 W; 12 VDC: 4,68 W/7,08 W; 24 VAC: 4,49 W/7 W
Tipik/maksimum güç tüketimi (8 MP)	PoE: 6,4 W/8,9 W; 12 VDC: 5,88 W/8,04 W; 24 VAC: 5,62 W/8,22 W
PoE girişi	PoE IEEE 802.3af/802.3at Tip 1, Sınıf 3

Platform

Ortak ürün platformu	CPP14
----------------------	-------

2 MP sensör

Sensör tipi	1/2,8 inç CMOS
Etkin piksel sayısı	1920 (Y) x 1080 (D)

5 MP sensör

Sensör tipi	1/2,7 inç CMOS
Etkin piksel sayısı	2688 (Y) x 1944 (D)

8 MP sensör

Sensör tipi	1/2,8 inç CMOS
-------------	----------------

8 MP sensör

Etkin piksel sayısı	3864 (Y) x 2192 (D)
---------------------	---------------------

Video performansı (Hassasiyet 2 MP)

IEC 62676 Bölüm 5'e (1/25, F1.6) göre ölçülmüştür	
Renkli	0,021 lüks
Siyah-beyaz	0,004 lüks
Kızılötesi aydınlatma varken	0,0 lüks

Video performansı (Hassasiyet 5 MP)

IEC 62676 Bölüm 5'e (1/25, F1.6) göre ölçülmüştür	
Gövde Rengi	0.044 lüks
Siyah-beyaz	0.010 lüks
Kızılötesi aydınlatma varken	0,0 lüks

Video performansı (Hassasiyet 8 MP)

IEC 62676 Bölüm 5'e (1/25, F1.6) göre ölçülmüştür	
Gövde Rengi	0.046 lüks
Siyah-beyaz	0,015 lüks
Kızılötesi aydınlatma varken	0,0 lüks

Video performansı (Dinamik aralık 2 MP)

Yüksek Dinamik Aralık	144 dB WDR
Şuna göre ölçülmüştür:	105 dB WDR
IEC 62676 Bölüm 5	

Video performansı (Dinamik aralık 5 MP)

Yüksek Dinamik Aralık	120 dB WDR
Şuna göre ölçülmüştür:	105 dB WDR
IEC 62676 Bölüm 5	

Video performansı (Dinamik aralık 8 MP)

Yüksek Dinamik Aralık	120 dB WDR
Şuna göre ölçülmüştür:	103 dB WDR
IEC 62676 Bölüm 5	

Video akışı

Video sıkıştırma	H.265; H.264; M-JPEG
------------------	----------------------

Video akışı	
Akış	Ayarlanabilen birden fazla H.264 veya H.265 ve M-JPEG video akışı, ayarlanabilen kare hızı ve bant genişliği, Bosch Akıllı Video Yayını
Kamera gecikme süresi	2 MP: <70 ms (1080p60'da) 5 MP: <120 ms (5MP30'da) 8 MP: <120 ms (8MP30'da) (Sadece kamera dahili gecikmesi, görüntü geliştirmelerinin tamamını hariç tutan ayarlarla elde edilebilir)
GOP yapısı	IP, IBP, IBBP
Kare hızı	2 MP: 1 ila 60 fps 5 MP: 1 ila 30 fps 8 MP: 1 ila 30 fps
Sinyal-Parazit Oranı (SNR)	>55 dB

Video çözünürlüğü (Y x D) 2 MP

1080p HD	1920 × 1080
Dikey mod 1080p	1080 × 1920
1,3 MP (16:9)	1536 × 864
Dikey mod 1,3 MP (16:9)	864 × 1536
720p	1280 × 720
Dikey mod 720p	720 × 1280
SD	768 × 432

Video çözünürlüğü (Y x D) 5 MP

5 MP (4:3)	2592 × 1944
Dikey mod 5 MP	1944 × 2592
4 MP (4:3)	2304 × 1728
Dikey mod 4 MP	1728 × 2304
2,8 MP (4:3)	1920 × 1440
Dikey mod 2,8 MP	1440 × 1920
1,2 MP (4:3)	1280 × 960
Dikey mod 1,2 MP	960 × 1280
480p SD	640 × 480

Video çözünürlüğü (Y x D) 5 MP

3,8 MP (16:9)	2592 × 1456
Dikey mod 3,8 MP	1456 × 2592
1080p HD	1920 × 1080
Dikey mod 1080p	1080 × 1920
1,3 MP (16:9)	1536 × 864
Dikey mod 1,3 MP	864 × 1536
720p	1280 × 720

Video çözünürlüğü (Y x D) 8 MP

4K UHD	3840 × 2160
Dikey mod 4K UHD	2160 × 3840
6 MP	3264 × 1840
Dikey mod 6MP	1840 × 3264
4 MP	2688 × 1612
Dikey mod 4MP	1612 × 2688
2,8 MP (4:3)	1920 × 1440
1080p HD	1920 × 1080
1,3 MP	1536 × 864
1,3 MP (5:4)	1280 × 1024
HD 720p	1280 × 720
SD 432p	768 × 432

Video işlevleri

Gündüz/Gece	Renkli, Siyah Beyaz, Otomatik (ayarlanabilen geçiş zamanları)
Ayarlanabilen görüntü ayarları	Kontrast, Doygunluk seviyesi ve kontrolü, Parlaklık, Keskinlik, Intelligent Defog
Beyaz Dengesi	2500-10.000 K, 3 otomatik mod (Temel, Standart, Sodyum Buharı), Manuel Mod ve Bekleme Modu
Obtüratör	Otomatik Elektronik Obtüratör (AES); Sabit (1/25[30] ila 1/15000) seçilebilir; Varsayılan obtüratör
Arka ışık dengeleme	Açık/kapalı

Video işlevleri	
Elektronik görüntü titreşim sabitleme (cayro tabanlı)	Açık/kapalı
Gizlilik Maskeleyesi	Tamamen programlanabilen sekiz bağımsız bölge
Görüntü sahne modları	Zamanlayıcı ile birçok varsayılan mod
Diğer işlevler	Görüntü aynalama, Piksel Sayacı, Video Filigranı, Resim Üstü Yazı Gösterme, Konum
Kamera dönüşü	Manuel devre dışı bırakılabilir otomatik algılama (0/90/180/270)

Video içeriği analizi	
Analiz tipi	Intelligent Video Analytics Pro Buildings
Alarm kuralları (birleştirilebilir)	Herhangi Bir Nesne, Sahada Nesne, Çizgi Geçme, Sahaya Giriş/Çıkış, Gezinme, Güzergah İzleme, Duran veya Hareket Etmeye Başlayan Nesnelere, Sayma, Doluluk, Koşul Değişikliği, Benzerlik Arama
Nesne filtreleri	Süre, Boyut, En-boy Oranı, Yön, Renk, Nesne Sınıfları
Nesne sınıfları	Varsayılan olarak sunulanlar: Kişi, Araç İsteğe bağlı IVA Pro Pack ile birlikte sunulanlar: Bisiklet, Motosiklet, Kamyon, Otobüs
Ses algılama	Alarm oluşturmak için ses algılama
Desteklenen analizler	IVA Pro Perimeter (lisans); IVA Pro Traffic (lisans)

Gece görüşü	
Kızılötesi işlevi	Açık/Kapalı/Otomatik/Akıllı
Mesafe 2 MP	45 m (148 ft)
Mesafe 5 MP	45 m (148 ft)
Mesafe 8 MP	40 m (132 ft)
LED	Yüksek verimliliğe sahip 4 LED dizisi, 850 nm
Kızılötesi yoğunluğu	Otomatik/manuel olarak ayarlanabilir

Optik Özellikler	
Lens tipi	3,2-10,5 mm P iris (kızılötesi düzeltmeli) lens F-stop: 1.6
Gündüz/Gece	Açılıp-kapatılabilen kızılötesi kesme filtresi
Ayar	Motorlu yaklaşım/odaklama

Optik Özellikler	
İris kontrolü	P iris kontrolü
Görüntüleme açısı (2 MP)	Yatay görüş alanı: 105° - 31° Dikey görüş alanı: 57° - 18°
Görüntüleme açısı (5 MP)	Yatay görüş alanı: 96° - 29° Dikey görüş alanı: 71° - 22°
Görüntüleme açısı (8 MP)	Yatay görüş alanı: 105° - 31° Dikey görüş alanı: 57° - 18°

Giriş/çıkış	
Analog video çıkışı (NDE-5702-AL ve NDE-5703-AL)	SMB konnektörü, CVBS (PAL/NTSC), yaklaşık 1 Vpp, 75 Ohm 500 TVL
Ses girişi (hat seviyesi)	0,6 Vrms maks., 10 kOhm tipik
Ses çıkışı (hat seviyesi)	Tipik 10 kOhm'da 1,0 Vrms
Ses girişi	Entegre dijital MEMS mikrofon (kalıcı olarak devre dışı bırakılabilir)
Alarm girişi	1 giriş
Alarm girişi etkinleştirme	Kısa devre veya DC 3,3 V ile etkinleştirme
Alarm çıkışı	1 çıkış
Alarm çıkış gerilimi	40 VDC, maks. yük 1 A
Ethernet	RJ45
USB	Montaj ve devreye almada kullanmak için USB kablosuz (WiFi) bağlantı çubuğu takmak amacıyla USB 2.0 Type C konnektörü (ayrı satılır)

Ses akışı	
Standart	G. 711, 8 kHz örnekleme hızı L16, 16 kHz örnekleme hızı AAC-LC, 48 kHz örnekleme hızında 48 kbps AAC-LC, 80 kHz örnekleme hızında 80 kbps
Sinyal-Parazit Oranı	>50 dB
Ses Akışı	Tam çift yönlü/yarı çift yönlü

Yerel veri depolama alanı	
Dahili RAM	5 sn. alarm öncesi kayıt
Bellek kartı yuvası	32 GB'a kadar microSDHC/2 TB'a kadar microSDXC kartı destekler. (HD kayıt için Sınıf 6 veya üzeri bellek kartı önerilir)

Yerel veri depolama alanı	
Endüstriyel SD kartlar	Servis zamanı geldi göstergesi sağlayan son derece uzun kullanım ömrü ve sağlık durumu izleme desteği (SD kartla desteklenirse).
Kayıt	Sürekli kayıt, döngüsel kayıt, alarm/olay/program kaydı

Veri güvenliği	
Şifreleme yardımcı işlemcisi (TPM)	AES/CBC 256 bit, RSA 4096 bit
PKI	X.509 sertifikaları
Uçtan uca şifreleme	Desteklenen VMS ile tam uçtan uca
Şifreleme	TLS 1.2; AES 256; AES 128; TLS 1.3
Yerel depolama şifrelemesi	XTS-AES
Video kimlik denetimi	sağlama toplamı, MD5, SHA-1, SHA-256
Cihaz yazılımı koruması	İmzalı cihaz yazılımı, güvenli önyükleme

Ağ	
Protokoller	IPv4, IPv6, UDP, TCP, HTTP, HTTPS, RTP/RTCP, IGMP V2/V3, ICMP, ICMPv6, RTSP, FTP, ARP, DHCP, APIPA (Auto-IP, link local address), NTP (SNTP), SNMP (V1, V3, MIB-II), 802.1x, DNS, DNSv6, DDNS (DynDNS.org, selfHOST.de, no-ip.com), SMTP, iSCSI, UPnP (SSDP), DiffServ (QoS), LLDP, SOAP, CHAP, digest authentication
Şifreleme	TLS1.0/1.2, AES128, AES256
Ethernet	10/100 Base-T, otomatik algılamalı, yarı/tam çift yönlü
Bağlantı	Otomatik MDIX
Birlikte çalışabilirlik	ONVIF Profile S; ONVIF Profile G; ONVIF Profile T; ONVIF Profile M

Mekanik özellikler	
3 eksenli ayarlar (yatay/dikey hareket/dönme)	355 °/85 °/350 °
Boyutlar (ØxY)	148 x 122 mm (5,83 x 4,8 inç)
Yaklaşık ağırlık	1130 g (2,49 lb)
Renkli	RAL 9003, RAL 9017
Cayro sensörü	Evet

Mekanik özellikler	
Dome camı malzemesi	Polikarbon, çizilmez ve yansıma önleyici kaplama ile şeffaf
Malzeme	Nem alıcı membrana ve su geçirmez bağlantı alanına sahip alüminyum
Montaj	Yüze montaj için kablo kutusu dahildir, 4 inç kare bağlantı kutusu, tek ve çift bağlantı kutusu, 1/4 inç 20 UNC vida dişli
Kablo kanalı (boru)	3/4 inç NPT (M25) ve 1/2 inç NPT (M20) kanal tarafı girişi

Çevresel Özellikler	
Çalışma sıcaklığı	-40 °C ila + 55 °C (-40 °F ila +131 °F) sürekli çalışma için Şekil 2.2.7.3~2.2.7.7 test profili kullanıldığında, NEMA TS2-2003 (R2008), paraGRAF 2.1.5.1'e göre +74 °C'ye (+165 °F) kadar
İlk çalıştırma sıcaklığı	-20 °C (-4 °F)
Depolama Sıcaklığı	-30 °C - +70 °C (-22 °F - +158 °F)
Nem	%5-%93 yoğunlaşmaz bağıl nem %5-%100 yoğunlaşmalı bağıl nem
Depolama sırasında nem oranı	%98'e kadar bağıl nem
Darbelerle karşı koruma	IK10
Sızdırmazlık koruması	IP66 ve NEMA Tip 4X
Sürdürülebilirlik	PVC içermez
Menşe ülke	Tayland

Sipariş bilgileri

NDE-5702-AL Sa. dome 2MP HDR 3,2-10,5mm IP66 IR IO

H.264/H.265 ve IVA Pro Buildings ile dış mekanda 60 fps gözetim için profesyonel IP sabit dome kamera, 2 MP, IR, IP66, IK10
NDAA uyumlu
Sipariş numarası **NDE-5702-AL**

NDE-5703-AL Sa. dome 5 MP HDR 3,2-10,5 mm IP66 IR IO

H.264/H.265 ve IVA Pro Buildings ile dış mekanda 30 fps gözetim için profesyonel IP sabit dome kamera, 5 MP, IR, IP66, IK10
NDAA uyumlu
Sipariş numarası **NDE-5703-AL**

NDE-5704-AL Sa. dome 8MP HDR 3,2-10,5mm IP66 IR IO

H.264/H.265 ve IVA Pro Buildings ile dış mekanda 30 fps gözetim için profesyonel IP sabit dome kamera, 8 MP, IR, IP66, IK10
NDAA uyumlu
Sipariş numarası **NDE-5704-AL**

Aksesuarlar**NDA-5070-IC Tavan içi montaj seti**

FLEXIDOME iç mekan 5100i, FLEXIDOME iç mekan 5100i IR, FLEXIDOME dış mekan 5100i ve FLEXIDOME dış mekan 5100i IR için asma tavan montaj seti
Sipariş numarası **NDA-5070-IC**

NDA-5070-PLEN Plenum asma tavan seti, 148mm

FLEXIDOME iç mekan 5100i, FLEXIDOME iç mekan 5100i IR, FLEXIDOME dış mekan 5100i ve FLEXIDOME dış mekan 5100i IR için plenum sınıfı asma tavan montaj seti
Sipariş numarası **NDA-5070-PLEN**

NDA-5070-PIPW Hv.şart.day. kapaklı askılı arayüz plak.

FLEXIDOME dış mekan 5100i ve FLEXIDOME dış mekan 5100i IR için hava şartlarına karşı koruyucu içeren askılı arayüz plakası
Sipariş numarası **NDA-5070-PIPW**

NDA-5070-LWMT FLEXIDOME 5100i için L şek. duv. mon. ap

FLEXIDOME iç mekan 5100i, FLEXIDOME iç mekan 5100i IR, FLEXIDOME dış mekan 5100i, FLEXIDOME dış mekan 5100i IR ve FLEXIDOME IP 3000i IR için L şeklinde duvar montajı
Sipariş numarası **NDA-5070-LWMT**

NDA-5070-PIP Askılı arayüz plakası NDE-570*

FLEXIDOME dış mekan 5100i ve FLEXIDOME dış mekan 5100i IR için askılı arayüz plakası
Sipariş numarası **NDA-5070-PIP**

NDA-5070-PC Boyanabilir kapak, FLEXIDOME 5100i, 4

FLEXIDOME 5100i ve FLEXIDOME 5100i IR için boyanabilir kapak (4 parça)
Sipariş numarası **NDA-5070-PC**

NDA-5070-CBLI Dome camı, şeffaf, FLEXIDOME 5100i IR

FLEXIDOME iç mekan 5100i IR ve FLEXIDOME dış mekan 5100i IR için şeffaf yedek dome camı
Sipariş numarası **NDA-5070-CBLI**

NDA-5070-TBLI Dome camı, siy.sayd, FLEXIDOME 5100i IR

FLEXIDOME iç mekan 5100i IR ve FLEXIDOME dış mekan 5100i IR için siyah saydam dome camı
Sipariş numarası **NDA-5070-TBLI**

NDA-MCSMB-03M Kablo, SMB-BNC, 0,3m

0,3 m (1 ft) analog kablo, kamerayı koaksiyel kabloya bağlamak için SMB'den (dişi) BNC'ye (dişi)
Sipariş numarası **NDA-MCSMB-03M**

NDA-MCSMB-30M Kablo, SMB-BNC, 3,0m

3 m (9 ft) analog kablo, kamerayı koaksiyel kabloya bağlamak için SMB'den (dişi) BNC'ye (dişi)
Sipariş numarası **NDA-MCSMB-30M**

NDA-U-CBB Kanal sırtlık kutusu, 148mm

Dış mekan kablo kanalı arka kutusu, 148 mm, IP66 sınıfı
Sipariş numarası **NDA-U-CBB**

NDA-U-CMT Köşeye montaj adaptörü

Evrensel köşeye montaj düzeneği, beyaz
Sipariş numarası **NDA-U-CMT**

NDA-U-PMAS Direğe montaj adaptörü küçük

Direğe montaj adaptörü küçük
Evrensel direk adaptörü, beyaz; küçük.
Sipariş numarası **NDA-U-PMAS**

NDA-U-PMAL Direğe montaj adaptörü büyük

Evrensel direğe montaj adaptörü, beyaz; büyük
Sipariş numarası **NDA-U-PMAL**

NDA-U-PSMB Askılı duvara/tavana monte SMB

Duvara montaj veya boruya montaj düzeneği için yüzeye montaj kutusu (SMB).
Sipariş numarası **NDA-U-PSMB**

NDA-U-WMT Askılı duvara montaj

Dome kameralar için evrensel duvara montaj düzeneği, beyaz
Sipariş numarası **NDA-U-WMT**

NDA-U-WMTG Askılı duvara mon. düzeneği, alet kutusu

Evrensel duvara montaj düzeneği, yalnızca sabit dome kameralar alet kutusu kurulumuyla uyumlu, beyaz
Sipariş numarası **NDA-U-WMTG**

NDA-U-PMT Askılı boruya montaj, 12" (31cm)

Yarı küresel kameralar için evrensel boruya montaj düzeneği, 31 cm, beyaz
Sipariş numarası **NDA-U-PMT**

NDA-U-PMTE Askılı boru uzatması, 20" (50cm)

Evrensel boruya montaj düzeneği uzatması, 50 cm, beyaz
Sipariş numarası **NDA-U-PMTE**

NDA-U-PMTG Askılı boruya mon. düzeneği, alet kutusu

Evrensel boruya montaj düzeneği, yalnızca sabit dome kameralar alet kutusu kurulumuyla uyumlu, beyaz
Sipariş numarası **NDA-U-PMTG**

NDA-U-PMTS Askılı boruya montaj, 4" (11cm)

Dome kameralar için evrensel askılı boruya montaj düzeneği, 11 cm (4 inç), beyaz
Sipariş numarası **NDA-U-PMTS**

NDA-U-RMT Askılı çatı korkuluğuna montaj

Dome kameralar için evrensel çatı montajı, beyaz, dış mekan kullanımı için
Sipariş numarası **NDA-U-RMT**

NDA-U-PA0 Video gözetim kabini 24VAC

Gözetim kabini, 24 VAC giriş, 24 VAC çıkış, IP66
Sipariş numarası **NDA-U-PA0**

NDA-U-PA1 Video gözetim kabini 120VAC

Gözetim kabini, 100 - 120 VAC 50/60 Hz giriş, 24 VAC çıkış, IP66
Sipariş numarası **NDA-U-PA1**

NDA-U-PA2 Video gözetim kabini 230VAC

Gözetim kabini, 230 VAC giriş, 24 VAC çıkış, IP66
Sipariş numarası **NDA-U-PA2**

NPD-3001-WAP Taşınabilir kurulum cihazı

Bosch kamera taşınabilir ve kablolu montaj aleti
Sipariş numarası **NPD-3001-WAP**

NPD-5001-POE Midspan, 15W, tek portlu, AC girişi

PoE destekli kameralarla birlikte kullanılan Ethernet
Üzerinden Güç midspan enjektörü; 15,4 W, 1 port
Ağırlık: 200 g (0,44 lb)
Sipariş numarası **NPD-5001-POE**

NPD-5004-POE Ethernet üzerinden güç, 15,4W, 4 port

PoE destekli kameralarla birlikte kullanılan Ethernet
Üzerinden Güç midspan enjektörü; 15,4 W, 4 port
Ağırlık: 620 g (1,4 lb)
Sipariş numarası **NPD-5004-POE**

MSD-064G IP GÜVENLİK MICROSD KARTI 64GB

Durum izleme özelliğine sahip 64 GB endüstriyel
microSD kart
Sipariş numarası **MSD-064G**

MSD-128G IP GÜVENLİK MICROSD KARTI 128GB

Durum izleme özelliğine sahip 128 GB endüstriyel
microSD kart
Sipariş numarası **MSD-128G**

MSD-256G IP GÜVENLİK MICROSD KARTI 256GB

Durum izleme özelliğine sahip 256 GB endüstriyel
microSD kart
Sipariş numarası **MSD-256G**

MNT-ICP-FDC FLEXIDOME için asma tavan destek seti

FLEXIDOME IP 2000/4000/5000/5100i/7000 (RD serisi
hariç) ve panoramik 5000/7000 serisi kameralar için
asma tavan destek seti
Sipariş numarası **MNT-ICP-FDC**

NCA-WLAN-EU Kablosuz kur. donanım kilidi EU

Kablosuz ağ üzerinden devreye almada kullanılacak
kablosuz iletişim elemanı (dongle)
Sipariş numarası **NCA-WLAN-EU**

NCA-WLAN-NA Kablosuz kur. donanım kilidi NA

Kuzey Amerika'da kablosuz devreye alma için kablosuz
kurulum anahtarı
Sipariş numarası **NCA-WLAN-NA**

NDA-5070-COV NDE-570* için kab. kanalı kapağı, 50 ad.

FLEXIDOME outdoor 5100i ve FLEXIDOME outdoor
5100i IR için çıkışsız kablo kanalı kapağı
Sipariş numarası **NDA-5070-COV**

Yazılım Seçenekleri**MVC-IVA-PER IVA Pro Perimeter**

Kritik öneme sahip çevre güvenliği için video analiz
yazılımı.
Sipariş numarası **MVC-IVA-PER**

MVC-IVA-TRA IVA Pro Traffic

Trafik izleme ve Otomatik Olay Algılama için derin sinir
ağı teknolojisine dayanan video analiz yazılımı.
Sipariş numarası **MVC-IVA-TRA**

Temsilci:

Europe, Middle East, Africa:
Bosch Security Systems B.V.
P.O. Box 80002
5600 JB Eindhoven, The Netherlands
www.boschsecurity.com/xc/en/contact/
www.boschsecurity.com

Germany:
Bosch Sicherheitssysteme GmbH
Robert-Bosch-Platz 1
D-70839 Gerlingen
www.boschsecurity.com