

FLEXIDOME panoramic 5100i



- ▶ 360° panoramisch overzicht in 6MP en 12MP sensorresolutie zonder dode hoeken
- ▶ Hoge dynamisch bereik om elk detail te zien in heldere en in donkere gebieden van de scène
- ▶ Edge of client-side dewarping voor eenvoudige integratie en flexibele weergave en opname
- ▶ Ingebouwde Intelligent Video Analytics en Intelligent Audio Analytics om relevante waarschuwingen te activeren en snel gegevens op te halen
- ▶ Compact ontwerp voor onopvallend indoor gebruik met een snelle en eenvoudige installatie en configuratie

De FLEXIDOME panoramic 5100i is een discrete en aantrekkelijk vormgegeven, panoramische camera voor indoor bewaking.

Het stereografische, panoramische objectief biedt volledige dekking van 360° zonder blinde vlekken. Dit is ideaal voor bewakingstoepassingen waarvoor dekking van een groot bereik in een enkele gedetailleerde weergave is vereist. De camera biedt een volledig overzicht van de situatie en simultane, ingezoomde beelden met hoge resolutie. Het hoogwaardige systeem op chip (SoC) biedt correctiefuncties voor eenvoudige integratie en flexibele weergave en opname.

Het ingebouwde Intelligent Video Analytics levert een volledig overzicht van de situatie en activeert relevante waarschuwingen.

Intelligent Audio Analytics geeft betekenis aan de geluiden die het vastlegt.

Met zijn HDMI-uitgangsfunctie kan hij rechtstreeks worden aangesloten op een Public View Monitor, waardoor hij perfect past in een winkelomgeving.

Funcities

Sensorresolutie tot 12 MP

De camera biedt de keuze tussen een 6MP- of 12MP-sensor om te optimaliseren voor de hoeveelheid benodigde details. Beide opties bieden 30 fps om realtime beweging in uw scènes te waarborgen. Rekening houdend met de beeldcirkelprojectie bieden de camera's een effectieve resolutie van 4,5 MP en 9 MP. In combinatie met de stereografische lens in deze camera's zorgt het ook voor een verbeterde resolutie in de perifere delen van het beeld.

Panoramisch beeld en Intelligent Video Analytics

Door Bosch Intelligent Video Analytics-software te combineren met volledig panoramisch beeld levert deze software een extreem krachtig bewakingssysteem met een volledig overzicht van de situatie. Met Intelligent Tracking kan beweging continu worden gevolgd in de volledige beeldcirkel. Het volgen hoeft niet te worden voortgezet met een andere camera, zodat bewegingsanalyse veel eenvoudiger wordt.

Het systeem detecteert, volgt en analyseert objecten betrouwbaar en waarschuwt bij de activering van voorgedefinieerde alarmen. Een slimme set alarmregels vereenvoudigt complexe taken en minimaliseert valse alarmen.

Bewegende objecten kunnen worden geclassificeerd in vier verschillende objectklassen: persoon, auto, fiets, vrachtwagen.

Kalibreren is snel en eenvoudig: voer eenvoudig de montagehoogte van de camera in. De interne gyro-/accelerometersensor levert de rest van de informatie om de videoanalyse nauwkeurig te kalibreren.

Camera Trainer

Het Camera Trainer-programma, dat is gebaseerd op voorbeelden van doel- en niet-doel-objecten, maakt gebruik van machine learning, zodat de gebruiker relevante objecten kan definiëren en hiervoor melders kan genereren. Terwijl door de toepassing Intelligent Video Analytics alleen bewegende objecten worden gedetecteerd, detecteert het Camera Trainer-programma zowel bewegende als niet bewegende objecten en classificeert deze direct. Met Configuration Manager kunt u het Camera Trainer-programma configureren met zowel live-video als met opnamen die beschikbaar zijn via de desbetreffende camera. U kunt de resulterende melders distribueren naar andere camera's door deze te downloaden en uploaden. Een gratis licentie is vereist om het Camera Trainer-programma te activeren.

Intelligent Audio Analytics

Het apparaat beschikt over een geïntegreerde microfoonarray met drie digitale microfoons voor audioanalyse en Intelligent Audio Analytics. Dit is een krachtig, AI-gestuurd algoritme voor audiosignaalverwerking dat is ontworpen om doelgeluiden uit het omgevingsgeluid te detecteren en te identificeren. Het wordt ondersteund door SoundSee-technologie en is ontworpen om de werking van het International Space Station (ISS) te verbeteren.

Een set geluidsdetectors identificeert geluidsgebeurtenissen zoals gewerschoten en T3/T4 alarmen. De geluidsdetectors activeren een alarmfunctie om de operator te waarschuwen wanneer de geluidsgebeurtenis overeenkomt met een audiosignatuur van een geluidsdetector. Intelligent Audio Analytics genereert metadata die naadloos worden geïntegreerd in de metadatastream van Intelligent Video Analytics zonder de audio te hoeven opnemen.

Het apparaat kan niet alleen geluiden classificeren, maar ook bij benadering de locatie van het geluid bepalen. Als dat wettelijk verplicht is, kan de microfoon permanent worden geblokkeerd met een beveiligde licentiesleutel. Aangezien Intelligent Audio Analytics nog in ontwikkeling is, zijn de beschikbare geluidsdetectors en functies afhankelijk van de FW-versie van de camera.

Dewarping

Het objectief legt een cirkelvormig beeld vast. Onze correctiesoftware zet dit cirkelvormige beeld om in meerdere rechthoekige beelden zonder vervorming.

Om systeemintegratie te vergemakkelijken, kunt u randcorrectie kiezen in de camera of correctie op de client op een extern platform.

De edge dewarping in de camera biedt drie afzonderlijke videokanalen tegelijk:

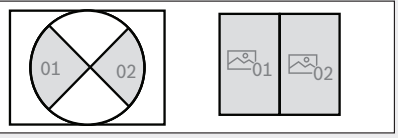
- Volledige beeldcirkel (Video 1-kanaal)
- Dewarped weergavemodus (Video 2-kanaal)
- E-PTZ (Video 3-kanaal)

U kunt verschillende weergavemodi selecteren voor het Video 2-kanaal. Uw selectie hangt af van de vereiste resolutie en hoe u het gedewarpte beeld wilt weergeven.

Weergavemodi

De volgende weergavemodi kunnen in de camera of op de client worden geselecteerd:

	Volledig beeld uitgesneden en weergegeven beeld
Panoramisch zicht (plafondmontage)	
Panoramisch zicht (voor 180° wandmontage)	
E-PTZ weergave	
Volledig panoramische weergave	
Kwadrantenschermweergave	
Dubbel panoramische weergave	

	Volledig beeld uitgesneden en weergegeven beeld
Gangweergave (plafonmontage)	

HDMI-uitgang

De camera heeft een HDMI-uitgang tot 1080p resolutie voor live streaming naar een openbare monitor, ideaal voor gebruik in de detailhandel of voor lokale videoweergave. Via de micro HDMI-connector kan de camera de volledige beeldcirkel weergeven.

Het biedt ook de flexibiliteit om zowel vervormde als vervormde afbeeldingen weer te geven, inclusief kwadrantenschermweergave en ePTZ.

Hoog dynamisch bereik

De camera heeft een hoog dynamisch bereik. Dit is gebaseerd op meerdere belichtingsprocessen voor meer details in lichte gedeelten en in de schaduw, zelfs in dezelfde scène. Het resultaat is dat u gemakkelijk onderscheiden kunt maken tussen objecten en kenmerken, bijvoorbeeld gezichten bij een heldere achtergrondverlichting.

Het werkelijke dynamische bereik van de camera wordt gemeten met OECF-analyse (Opto-Electronic Conversion Function) conform IEC 62676 Deel 5. Deze methode wordt gebruikt om een standaardmetingen te bieden, die kunnen worden gebruikt om verschillende camera's te vergelijken.

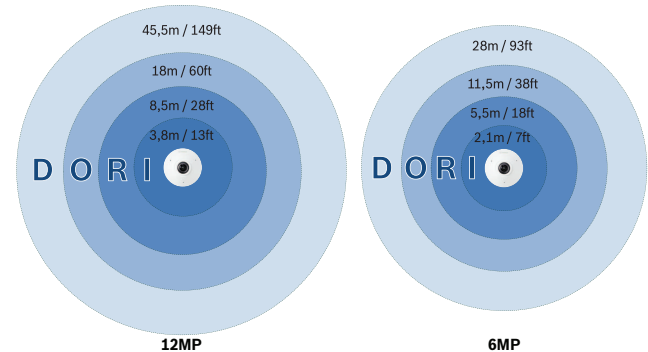
DORI-dekking

DORI (Detect, Observe, Recognize, Identify/ detecteren, observeren, herkennen, identificeren) is een standaardstelsel (EN-62676-4) voor het definiëren van de mate waarin een persoon die de video bekijkt, onderscheid kan maken tussen personen of objecten in een gedekt gebied. Hieronder ziet u de maximale afstand waarop een combinatie van camera en objectief aan deze criteria kan voldoen:

Bij montage op een hoogte van 3 m heeft de camera de volgende dekkingsradius voor de vier DORI-niveaus voor een persoon in de scène:

DORI	DORI-definitie	Dekkingsradius
Detecteren	25 px/m	12 MP: 45,5 m 6 MP: 28 m
Observeren	63 px/m	12 MP: 18 m 6 MP: 11,5 m
Recognize (herkennen)	125 px/m	12 MP: 8,5 m 6 MP: 5,5 m

DORI	DORI-definitie	Dekkingsradius
Identificeren	250 px/m	12 MP: 3,8 m 6 MP: 2,1 m



E-PTZ en doelzones

U kunt op afstand met behulp van elektronische pan, tilt en zoom (E-PTZ) specifieke delen uit de volledige beeldcirkel selecteren. Wanneer geïntegreerde dewarping is ingeschakeld, kunnen deze doelzones (Regions of Interest, ROI) eenvoudig worden gedefinieerd, zodat het meest interessante deel van een scène afzonderlijk bewaakt kan worden. Door de hoge resolutie gaan er geen details verloren, zelfs niet bij elektronisch zoomen.

De E-PTZ-functie van een panoramische camera heeft enkele voordelen ten opzicht van normale PTZ-camera's. Er is geen camerabeweging, zodat de camera zelf geen aandacht trekt of opvalt. Het overzicht van de situatie blijft behouden, ook bij het inzoomen op een specifiek object. De vloeiende E-PTZ-functie helpt u navigeren en er zijn voorinstellingen beschikbaar voor het instellen van een bewakingstour.

Intelligent tracking is ook beschikbaar om mensen te volgen via de volledige cameraweergave.

Exact opnemen wat u wilt

De camera levert het cirkelvormige beeld met volledige resolutie voor opname, zelfs als u slechts een deel van de scène weergeeft. Dit betekent dat u altijd retrospectieve correctie en analyse kunt uitvoeren voor het volledige gedekte gebied en daarna kunt inzoomen op een specifieke regio of object.

Met randcorrectie kunt u ook alleen relevante delen van een scène opnemen, waardoor bitrates aanzienlijk lager worden.

Scènemodi

De camera heeft een zeer intuïtieve gebruikersinterface waarmee de configuratie eenvoudig en snel kan worden uitgevoerd. Er zijn meerdere vooraf ingestelde, configureerbare modi met de beste instellingen voor uiteenlopende

toepassingen. Verschillende scènemodi kunnen worden geselecteerd voor verschillende situaties, zoals natriumverlichting of donkere omgevingen.

Lokaal opnemen

Plaats een geheugenkaart in de kaartsleuf zodat u maximaal 2 TB aan lokale alarmopnamen kunt opslaan. Pre-alarmopname in RAM vermindert de bandbreedte voor opnemen in het netwerk en vergroot de effectieve levensduur van de geheugenkaart.

De camera beschikt over geavanceerde decentrale opname voor een betrouwbare opslagoplossing dankzij de combinatie van de volgende functies:

- De ondersteuning van industriële SD-kaarten maakt een extreme levensduur mogelijk.
- Statuscontrole van industriële SD-kaarten zorgt voor vroegtijdige onderhoudsindicaties.

Statusbewaking komt beschikbaar met een toekomstige firmwareversie.

Data security

Er zijn speciale maatregelen genomen om te zorgen voor het hoogste niveau van beveiliging voor de toegang tot het apparaat en data transport. Door de wachtwoordbeveiliging op drie niveaus met beveiligingsaanbevelingen kunnen gebruikers de toegang tot het apparaat aanpassen. Toegang via de webbrowser kan worden beveiligd met HTTPS en firmware-updates kunnen ook worden beveiligd met geverifieerde veilige uploads. De camera's hebben ingebouwde Secure Element (SE) hardware die de belangrijkste Trusted Platform Module (TPM) -functionaliteit biedt om de hoogste niveaus van gegevensbeveiliging en privacybescherming te garanderen. Samen met PKI-ondersteuning (Public Key Infrastructure) is superieure bescherming tegen schadelijke aanvallen gegarandeerd. Hij ondersteunt ook 802.1x netwerkverificatie met EAP/TLS en RSA-coderings sleutellengtes tot 4096 bits, zodat de gegevens ook na 2030 nog veilig zijn. De geavanceerde certificaatverwerking biedt:

- Apparaatcertificaat voor Bosch-herkomst vooraf geïnstalleerd
- Unieke certificaten die automatisch zelf worden gegenereerd indien nodig
- Client- en servercertificaten voor verificatie
- Clientcertificaten voor bewijs van echtheid
- Certificaten met gecodeerde persoonlijke sleutels

Modulaire accessoires

Er is een uitgebreid assortiment modulaire accessoires beschikbaar waarmee u een consistent ontwerp tussen verschillende camera's en een scala van installatiemogelijkheden krijgt. Beschikbare opties zijn wand- of pijpbevestiging, een bewakingskast met stroom- en glasvezelopties en een montagekit voor aan het plafond.

H.265 zeer efficiënte videocodering

De camera is ontworpen voor het meest efficiënte en krachtige H.264- en H.265/HEVC-coderingsplatform. De camera levert video van hoge kwaliteit, met een hoge resolutie en een zeer lage netwerkbelasting. Met een twee maal zo efficiënte codering is H.265 de ideale compressiestandaard voor IP-videobewakingssystemen.

Systeemintegratie en conformiteit met ONVIF

De camera voldoet aan de ONVIF Profile S-, ONVIF Profile G, ONVIF Profile M- en ONVIF Profile T-specificaties. Voor de H.265-configuratie ondersteunt de camera Media Service 2 dat een onderdeel is van ONVIF Profile T. Hierdoor is compatibiliteit tussen netwerkvideoproducten gegarandeerd, ongeacht de fabrikant.

De interne functieset van de camera voor integratie in grote projecten is gemakkelijk toegankelijk voor integrators van derden. Bezoek de website van het Bosch Integration Partner Program (IPP) (ipp.boschsecurity.com) voor meer informatie.

Cloudbaseerde services

De camera ondersteunt JPEG-posting op tijd- of alarmbasis naar vier verschillende accounts. Deze accounts kunnen FTP-servers of cloudbaseerde opslag gebruiken. Videoclips of JPEG-beelden kunnen ook naar deze accounts worden geëxporteerd.

Alarmen kunnen zodanig worden ingesteld dat bij activering een e-mail of SMS wordt verzonden, zodat u altijd op de hoogte bent van abnormale gebeurtenissen.

Bosch Remote Portal

Met de beveiligde cloudinfrastructuur Bosch Remote Portal kunt u uw verbonden Bosch-apparaten beheren. Vanuit het Bosch Remote Portal kunt u:

- De eerste configuratie van uw online en verbonden Bosch apparaten voltooiën (online en offline).
- Firmware bijwerken voor één of meer apparaten.
- Certificaten beheren.
- Bewaak de status van uw aangesloten apparaten van Bosch.

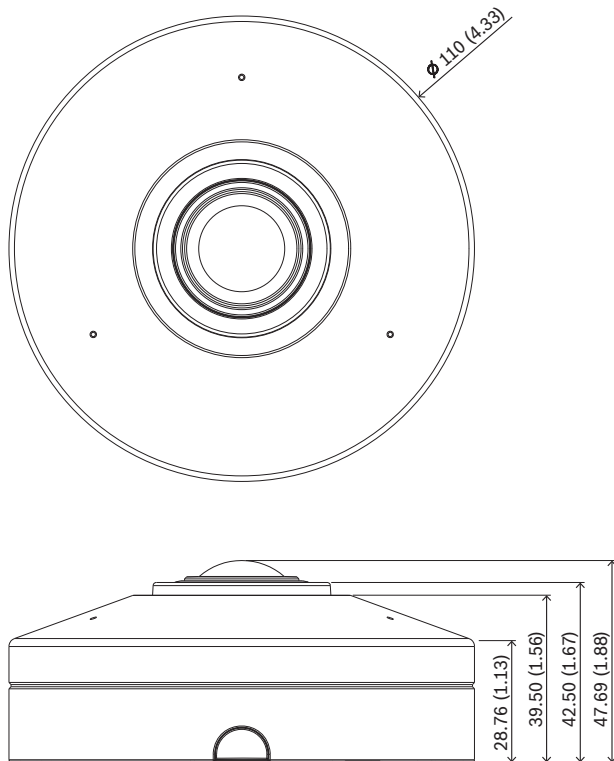
Informatie over de regelgeving

Normen	Type
Emissie	EN 55032 EN 50121-4 CFR 47 FCC Deel 15, Klasse A
Omgevingseisen	EN IEC 63000: 2018 EN 50130-5: 2011 RoHS EU, 2011/65/EU en 2015/863/EU

Normen	Type
	WEEE EU, 2012/19/EU
Immunititeit	EN 50130-4
Markeringen	CE, FCC, UL, WEEE, RCM, VCCI, CMIM, UKCA, China RoHS, BIS
Veiligheid	EN 62368-1 UL 62368-1, 3e editie CAN/CSA-C 22.2 No. 62368-1-14, 3e editie
Beeldkwaliteit	IEC 62676-5
ONVIF-conformiteit	EN 50132-5-2, EN 62676-2

Regio	Naleving van wet- en regelgeving/kwaliteitsaanduidingen
Europa	CE
Global	IEC 62443 Industrial Cyber Security Capability
VS	UL CAP Cybersecurity Assurance Program
Groot-Brittannië	UKCA

Opmerkingen over installatie/configuratie



Afmetingen in mm

Technische specificaties

In Bedrijf

Ingangsspanning PoE IEEE 802.3af Type 1, Class 2

Stroomverbruik (typisch/maximaal) PoE: 5,6 / 6 W

Sensor

Totaal sensorpixels 6 MP

Type (6 MP) 1/1,8-inch CMOS

Gebruikte pixels (6 MP) 2112 x 2112 (4,5 MP)

Totaal sensorpixels 12 MP

Type (12 MP) 1/2,3-inch CMOS

Gebruikte pixels (12 MP) 3008 x 3008 (9 MP)

Videoprestaties - gevoeligheid

Gemeten volgens IEC 62676 Deel 5 (1/25, F2.0)

Kleur (6 MP) 0,099 lx

Zwart-wit (6 MP) 0,008 lx

Kleur (12 MP) 0,150 lx

Zwart-wit (12 MP) 0,048 lx

Videoprestaties - dynamisch bereik

Groot dynamisch bereik (6 MP) 120 dB WDR

Gemeten volgens IEC 62676 Deel 5 (6 MP) 105 dB WDR

Groot dynamisch bereik (12 MP) 120 dB WDR

Gemeten volgens IEC 62676 Deel 5 (12 MP) 106 dB WDR

Videostreaming

Videocompressie H.265; H.264; M-JPEG

Streaming Meerdere configureerbare streams in H.265, H.264 en M-JPEG, configureerbare image rate en bandbreedte.

Meerdere kanalen met randcorrectie.

Belangrijke regio's (ROI)

Algemene IP-vertraging Min. 120 ms, max. 340 ms

Videostreaming	
GOP-structuur	IP, IBP, IBBP
Image rate (6 MP)	1-30 fps
Image rate (12 MP)	1-30 fps 1-25 fps in HDR-modus
Encoderregio's	Acht onafhankelijke gebieden voor het instellen van de encoderkwaliteit om de bitrate te optimaliseren.

Videoresolutie (H x V)		
Video 1 kanaal	Volledige afbeeldingscirkel	6 MP: 2112 x 2112 (4,5 MP) 12 MP: 3008 x 3008 (9 MP)
Video 2 kanaal	Vershillende dewarped-modi (volledig panoramisch, dubbel panoramisch, quad, gang, E-PTZ)	Resolutie is afhankelijk van geselecteerde dewarped-modus
Video 3 kanaal	E-PTZ	Tot 1920 x 1080

Meerdere lagere resoluties beschikbaar en individueel selecteerbaar per kanaal en stream

Videofuncties	
Dag/nacht	Kleur, zwart-wit, automatisch (instelbare schakelpunten)
Instelbare beeldinstellingen	Contrast, Verzagingsniveau en -beheer, Helderheid, Scherppte
Witbalans	2.500 tot 10.000 K, 3 automatische modi (basis, standaard, natriumdamp), handmatige modus en wachtmodus
Sluiter	Automatische elektronische sluiter (AES) Standaard sluitersnelheid (1/30 [1/25] tot 1/500) selecteerbaar Maximale sluitertijd 1/1,875 tot 1/150000
Tegenlichtcompensatie	Uit / Aan
Geluidsreductie	Dynamische ruisonderdrukking
Privacy Masking	Acht onafhankelijke gebieden, volledig programmeerbaar
Scènemodi	Meerdere standaardmodi met planner
Preposities	Zes onafhankelijke sectoren

Videofuncties	
Cameratours	Pre-positie tour bestaande uit maximaal zes opeenvolgende scènes
Displaystamping	Individuele namen en stempels voor alle videokanalen
Andere functies	Pixel teller, videowatermerken, locatie

Video Content Analyse	
Type analyse	Intelligent Video Analytics, Camera Trainer
Alarmregels (te combineren)	Willekeurig object, Object in veld, Overschrijding van een lijn, Veld betreden/verlaten, Verdacht ophouden, Route volgen, Object inactief/verwijderd, Tellen, Bezetting, Schatting van dichtheid van menigte, Verandering van omstandigheid, Soortgelijkheid zoeken, Stroom tellen
Objectfilters	Duur, Grootte, Beeldverhouding, Snelheid, Richting, Kleur, Objectklassen (4)
Registratiemodi	Standaardregistratie (2D), 3D-registratie, Personenregistratie 3D, Schepen volgen, Museummodus
Objectklassen	Persoon, auto, fiets, vrachtwagen
Kalibratie / geolocatie	Automatisch, gebaseerd op gyrosensor en camerahoogte
Intelligent Audio Analytics	Detectie van een schot van een vuurwapen, T3 / T4 alarmdetectie (met licentie). Voor toekomstige releases komen meer detectoren beschikbaar.

Optisch	
Objectief	1,155 mm objectief met vast brandpunt F2.0 (6 MP) 1,26 mm objectief met vast brandpunt F2.0 (12 MP)
Objectiefvatting	Geïntegreerd
Irisregeling	Vaste iris
Dag/nacht	Schakelbaar IR-sperfilter
Gezichtsveld	182° (H) x 182° (V)
Minimale objectafstand	0,1 m

Lokale opslag	
Intern RAM	5 s pre-alarmopname
Geheugenkaartsleuf	microSDXC-/SDHC-/SD-kaart

Lokale opslag	
Industriële SD-kaarten	Extreme levensduur en ondersteuning voor statuscontrole (indien ondersteund door de SD-kaart) die een vroegtijdige onderhoudsindicatie biedt.
Ingang/uitgang	
HDMI-uitgang	Micro HDMI-connector en een resolutie tot 1080p met dewarped kijkmogelijkheden
Microfoon	Geïntegreerde array met drie digitale MEMS-audiosensoren
Ethernet	RJ-45
Audio-streaming	
Norm	G.711, 8 kHz sample rate L16, 16 kHz sample rate AAC-LC, 96 kbps bij een sample rate van 32/48 kHz
Signaal-ruisverhouding	>50 dB
Audio-streaming	Full-duplex / half-duplex
Platform	
Common Product Platform	CPP14.2
Gegevensbeveiliging	
Secure Element ("TPM")	RSA 4096-bits, AES/CBC 256-bits
PKI	X.509-certificaten
Codering	Volledige end-to-end-codering met ondersteunde VMS Netwerk: TLS1.0/1.1/1.2/1.3, AES128, AES256 Lokale opslag: XTS-AES
Videoverificatie	Controlesom, MD5, SHA-1, SHA-256
Firmwarebescherming	Ondertekende firmware, veilig opstarten
Netwerk	
Protocollen	IPv4, IPv6, UDP, TCP, HTTP, HTTPS, RTP/RTCP, IGMP V2/V3, ICMP, ICMPv6, RTSP, FTP, ARP, DHCP, APIPA (Auto-IP, link lokaal adres), NTP (SNTP), SNMP (V1, V3, MIB-II), 802.1x, DNS, DNSv6, DDNS (DynDNS.org, selfHOST.de, no-

Netwerk	
	ip.com), SMTP, iSCSI, UPnP (SSDP), Diff-Serv (QoS), LLDP, SOAP, CHAP, digest-verificatie
Ethernet	10/100/1000 Base-T, automatische detectie, half-/full-duplex
Connectiviteit	Auto-MDIX
Interoperabiliteit	ONVIF Profile S ONVIF Profile G ONVIF Profile M ONVIF Profile T

Mechanische specificaties	
Afmetingen (Ø x H)	110 x 47,7 mm
Objectiefinstelling (rotatie)	355°
Gewicht	0,31 kg
Kleur	Wit (RAL9003)
Gyrosensor	Ja
Montage	Opbouwmontage

Omgevingseisen	
Bedrijfstemperatuur	-10 °C tot +45 °C (14 °F to 113 °F) Temperatuur bij koude start 0 °C (32 °F)
Opslagtemperatuur	-40 °C tot +70 °C (-40 °F to 158 °F)
Vochtigheid tijdens bedrijf	5% tot 93% RV niet-condenserend 5% tot 100% RV condenserend
Vochtigheidsgraad tijdens opslag	Tot 98% RV
Slagvastheid	IK08 (m.u.v. objectief)
Duurzaamheid	PVC-vrij
Land van herkomst	NDS-5703-F360/NDS-5704-F360: Thailand NDS-5703-F360-GOV/NDS-5704-F360-GOV: Taiwan

Bestelinformatie

NDS-5703-F360 Vaste dome 6MP 360°

Panoramische 360° camera van 6 MP met HDR, IVA, microfoonarray voor Intelligent Audio Analytics, H.265 Conform NDAA
Bestelnummer **NDS-5703-F360**

NDS-5704-F360 Vaste dome 12MP, 360°

Panoramische 360° camera van 12 MP met HDR, IVA, microfoonarray voor Intelligent Audio Analytics, H.265 Conform NDAA
Bestelnummer **NDS-5704-F360**

NDS-5703-F360-GOV vaste dome 6MP 360° gov

Panoramische 360° camera van 6 MP met HDR, IVA, microfoonarray voor Intelligent Audio Analytics, H.265 Conform NDAA en TAA
Alleen verkrijgbaar in Noord-Amerika
Bestelnummer **NDS-5703-F360-GOV**

NDS-5704-F360-GOV vaste dome 12MP 360° gov

Panoramische 360° camera van 12 MP met HDR, IVA, microfoonarray voor Intelligent Audio Analytics, H.265 Conform NDAA en TAA
Alleen verkrijgbaar in Noord-Amerika
Bestelnummer **NDS-5704-F360-GOV**

Accessoires**NDA-5081-PIP Interfaceplaat hangend, 110mm**

Hangende interfaceplaat voor de FLEXIDOME IP micro 3000i en de FLEXIDOME panoramic 5100i-families
Bestelnummer **NDA-5081-PIP**

NDA-U-WMT Wandbevestiging hangend

Universele wandmontagebeugel voor domecamera's, wit
Bestelnummer **NDA-U-WMT**

NDA-U-WMP Wandmontageplaat

Achterplaat voor universele wandmontage-, hoekmontage- en buismontagebeugel, wit, IP66
Bestelnummer **NDA-U-WMP**

NDA-U-PMT Steun voor buismontage, 12" (31cm)

Universele mastmontagebeugel voor domecamera's, 31 cm, wit
Bestelnummer **NDA-U-PMT**

NDA-U-PMTE Verlengbuis voor buismontage, 50cm

Verlengstuk voor hangende buismontage, 50 cm, wit
Bestelnummer **NDA-U-PMTE**

NDA-U-PMTS Buismontagebeugel 4" (11cm)

Universele buismontagebeugel voor domecamera's, 11 cm (4 inch), wit
Bestelnummer **NDA-U-PMTS**

NDA-U-PSMB Wand-/plafondbeugel voor buismontage SMB

Doos voor opbouwmontage (SMB) voor wand- of buismontage.
Bestelnummer **NDA-U-PSMB**

NDA-U-PMAS Adapter voor mastmontage klein

Mastbevestigingsadapter klein
Universele mastbevestigingsadapter, wit; klein.
Bestelnummer **NDA-U-PMAS**

NDA-U-PMAL Adapter voor mastmontage groot

Universele buismontageadapter, wit, groot
Bestelnummer **NDA-U-PMAL**

NDA-5081-PC Overschilderbare kap, F360, 4x

Overschilderbare kap voor FLEXIDOME panoramic 5100i
Bestelnummer **NDA-5081-PC**

NDA-5081-TM Kantelbeugel 20°, 110mm

Kantelbeugel (20°) voor FLEXIDOME panoramic 5100i indoor
Bestelnummer **NDA-5081-TM**

NDA-5081-PLEN Brandwerende kit plafondbouw, 110mm

Brandwerende montagekit plafondbouw voor FLEXIDOME panoramic 5100i en FLEXIDOME IP micro 3000i
Bestelnummer **NDA-5081-PLEN**

NDA-U-CMT Verloopstuk voor hoekmontage

Universele hoekmontagebeugel, wit
Bestelnummer **NDA-U-CMT**

NDA-U-PMTG Buismontagebeugel, contactdoos

Universele buismontage, uitsluitend compatibel met installatie op contactdozen voor vaste domecamera's, wit
Bestelnummer **NDA-U-PMTG**

NDA-U-WMTG Wandbevestiging hangend, contactdoos

Universele wandmontage, uitsluitend compatibel met installatie op contactdozen voor vaste domecamera's, wit
Bestelnummer **NDA-U-WMTG**

NDA-3081-4S 4S-adapterplaat NVD-3000 indoor micro

4S-adapterplaat voor NDV-3000 micro domecamera
Bestelnummer **NDA-3081-4S**

NPD-3001-WAP Draagbare installatie-tool

Draagbare en draadloze tool voor installatie van Bosch camera's
Bestelnummer **NPD-3001-WAP**

NPD-5001-POE Midspan, 15W, één poort, AC in

Power-over-Ethernet midspan injector voor gebruik met PoE-camera's; 15,4 W, 1 poort
Gewicht: 200 g
Bestelnummer **NPD-5001-POE**

NPD-5004-POE Voeding via Ethernet, 15,4W, 4 poort

Power-over-Ethernet midspan injector voor gebruik met PoE-camera's; 15,4 W, 4 poorten
Gewicht: 620 g
Bestelnummer **NPD-5004-POE**

MSD-064G IP-BEVEILIGINGS-MICROSD-KAART 64GB

64 GB industriële microSD-kaart met bewaking van de gezondheidsstatus
Bestelnummer **MSD-064G**

MSD-128G IP-BEVEILIGINGS-MICROSD-KAART 128GB

128 GB industriële microSD-kaart met bewaking van de gezondheidsstatus
Bestelnummer **MSD-128G**

MSD-256G IP-BEVEILIGINGS-MICROSD-KAART 256GB

256 GB industriële microSD-kaart met bewaking van de gezondheidsstatus
Bestelnummer **MSD-256G**

Softwareopties**MVC-IAA-TRIAL Proeflicentie, 60 dagen**

Proeflicentie 60 dagen
Bestelnummer **MVC-IAA-TRIAL**

MVC-IAA-GUN1Y Gunshot Detector-licentie, 1 jaar

Schotdetectorlicentie, 1 jaar

Bestelnummer **MVC-IAA-GUN1Y**

MVC-IAA-GUN3Y Gunshot Detector-licentie, 3 jaar

Schotdetectorlicentie, 3 jaar

Bestelnummer **MVC-IAA-GUN3Y**

MVC-IAA-GUN5Y Gunshot Detector-licentie, 5 jaar

Schotdetectorlicentie, 5 jaar

Bestelnummer **MVC-IAA-GUN5Y**

MVC-IAA-GUN Gunshot Detector-licentie, onbeperkt

Schotdetectorlicentie, permanent

Bestelnummer **MVC-IAA-GUN**

Vertegenwoordigd door:

Europe, Middle East, Africa:

Bosch Security Systems B.V.
P.O. Box 80002
5600 JB Eindhoven, The Netherlands
www.boschsecurity.com/xc/en/contact/
www.boschsecurity.com

Germany:

Bosch Sicherheitssysteme GmbH
Robert-Bosch-Platz 1
D-70839 Gerlingen
www.boschsecurity.com