

## FLEXIDOME panoramic 5100i IR



- ▶ 360°全景覆盖，6MP和12MP传感器清晰度，不留盲区
- ▶ 具备集成式IR和高动态范围，针对各种光线条件进行了优化
- ▶ 前端或客户端扭曲校正，可轻松集成并灵活地查看和录制
- ▶ 内置增强型智能视频分析和智能音频分析，可触发相关警报、快速检索数据
- ▶ 采用紧凑的设计，具有防破坏保护，能抵御各种气候条件

FLEXIDOME panoramic 5100i IR是一款隐蔽而美观的全景室内和室外监控摄像机。

它采用立体摄影全景镜头，360°全面覆盖，不留盲区，适合需要在一个详细视图中覆盖宽广区域的监控应用。该摄像机提供完整的态势感知同时还有高清晰度的放大图像。高端系统级芯片 (SoC) 提供扭曲校正功能，可轻松集成并灵活地查看和录制。

内置增强型智能视频分析进一步丰富了完整态势感知功能，可触发相关警报。

智能音频分析能够理解其捕获到的声音。

摄像机具备集成式IR，可灵活地控制多个区域的红外强度，避免红外饱和。此外，它还具有种类丰富的输入和输出，例如警报和HDMI，适合各类应用。

摄像机采用IK10和IP66设计，具有防破坏保护，能抵御各种气候条件。

### 功能

#### 最高12MP传感器清晰度

摄像机提供6MP或12MP传感器配置选项，可以根据所需的细节程度进行优化。两种选项均提供30 fps帧速率，确保能实时捕获场景中的移动物体。

考虑了全景图投影，摄像机提供4.5MP和9MP有效清晰度。结合这些摄像机中的球面投影镜头，还可改进图像边缘区域的清晰度。

#### 全景视野和增强型智能视频分析

博世增强型智能视频分析软件与全景视野相结合，打造出了一款功能强大的监控工具，丰富了完整态势感知功能。利用智能跟踪 (I-Tracking)，可以持续跟踪整个完整全景图中的移动情况。无需从一台摄像机切换到另一台摄像机进行跟踪，从而显著简化了移动分析。

系统将可靠地检测、跟踪和分析物体，并在预定义的警报触发时通知您。一系列智慧型报警规则让复杂的任务变得简单，并最大程度地减少误报。

它可将移动对象分为四种不同类别：人、汽车、自行车和卡车。

专为苛刻的环境而设计。该技术能有效避免由雪、风（摇动的树木）、雨、冰雹和水面反射等具有挑战性的环境引起的误触发。

校准快速而方便 - 只需输入摄像机的安装高度即可。内部陀螺仪/加速度计传感器可提供其余信息来精确校准视频分析。

#### Camera Trainer

Camera Trainer程序使用机器学习技术，用户可指定感兴趣的对象，摄像机将以目标对象和非目标对象的示例为依据，形成针对性探测器。Intelligent Video Analytics应用程序探测移动物体，而Camera Trainer程序不同，它能探测移动和静止的物体，并当场对其进行分类。借助 Configuration Manager，您可以使用相应摄像机中的实况视频和录像来配置Camera Trainer程序。由此形成的针对性探测器可以下载和上载，以便分配至其他摄像机。激活Camera Trainer程序需要使用免费许可证。

#### 增强型智能音频分析

设备配备三个数字麦克风组成的集成式麦克风阵列，用于智能音频分析。这是一种AI驱动的音频信号处理算法，功能强大，旨在从环境声音中检测和识别目标声音。它由 SoundSee 技术提供支持，旨在改善国际空间站 (ISS) 的运行。

一组声音探测器可识别枪声和T3/T4报警等声音事件。声音探测器可触发报警功能，以在声音事件与声音探测器的音频

特征相匹配时提醒操作员。智能音频分析无需录制音频，即可生成与博世增强型智能视频分析元数据流无缝集成的元数据。

该设备不仅能将声音分类，还能判断出大致的发声位置。如果当地法律提出要求，则可通过安全许可密钥来永久阻止话筒。智能音频分析正在开发中，声音探测器和功能是否可用将取决于摄像机固件版本。

**扭曲校正**

镜头捕获的是圆形图像。我们的扭曲校正软件可将此圆形图像转换为几个不同的无失真的矩形视图。要加快系统集成，您可以选择在摄像机内进行边缘扭曲校正或在外部平台上进行客户端扭曲校正。

摄像机中的前端扭曲校正同时提供三个单独的视频通道：

- 完整全景图（视频1通道）
- 扭曲校正的视图模式（视频2通道）
- E-PTZ（视频3通道）

对于视频2通道，可以选择不同的视图模式。您的选择取决于您所需的清晰度以及您希望用来查看经扭曲校正的图像的方式。

**视图模式**

可以在摄像机或客户端上选择以下视图模式：

	完整图像剪切及所显示的图像
全景视图（天花板式安装）	
全景视图（180°墙壁安装）	
E-PTZ视图	
全景视图	
四画面视图	

	完整图像剪切及所显示的图像
双全景视图	
走廊视图（天花板式安装）	

**兼容HDMI设备的视频输出**

摄像机具有高达1080p清晰度的HDMI输出，可将实时流传输到公开展示的显示器上，适合零售商家或本地视频播放。通过微型HDMI连接器，摄像机可显示完整全景图。它还可灵活地显示原始画面和经过扭曲校正的图像，包括四面视图和ePTZ。

**高动态范围**

该摄像机具有高动态范围。利用多重曝光过程，即使在相同场景中，也能同时捕捉明亮区域和阴暗区域中的更多细节。这样，您就可以轻松地区分物体和特征，例如带有明亮背光的脸部。

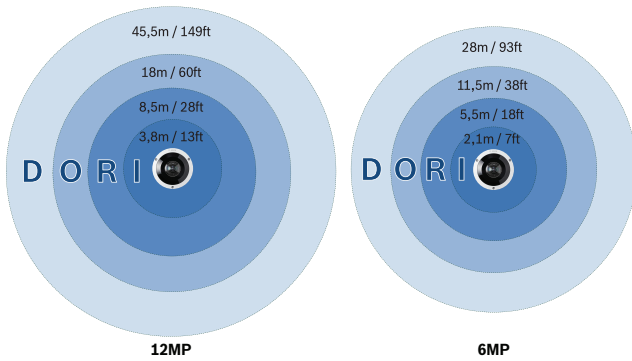
摄像机的实际动态范围是根据IEC 62676第5部分使用光电转换函数(OECF)分析进行测量的。使用此方法可提供标准化测量，以便与其他摄像机进行比较。

**DORI覆盖**

DORI（检测、观察、识别、鉴别）是一个标准系统（EN-62676-4），用来定义观看视频的人在拍摄区域内分辨人或物体的能力。针对这些标准，摄像机/镜头组合可达到的最大距离如下所示：

当安装在3米（10英尺）高的位置时，该摄像机对场景中人物的DORI四个级别的覆盖半径：

DORI	DORI定义	覆盖半径
探测	25像素/米（8像素/英尺）	12MP: 45.5米/149英尺
		6MP: 28米/93英尺
观察	63像素/米（19像素/英尺）	12MP: 18米/60英尺
		6MP: 11.5米/38英尺
识别	125像素/米（38像素/英尺）	12MP: 8.5米/28英尺
		6MP: 5.5米/18英尺
鉴别	250像素/米（76像素/英尺）	12MP: 3.8米/13英尺
		6MP: 2.1米/7英尺



### E-PTZ和兴趣区域

远程E-PTZ（电子摇摄、俯仰和变焦）控制使您可以选择整个全景图的特定区域。启用板载扭曲校正后，可以轻松界定兴趣区域(ROI)，对场景中最感兴趣的部分单独进行监视。

高清晰度可确保在使用电子变焦时，细节不会丢失。

与普通的PTZ摄像机相比，全景摄像机的E-PTZ功能具有一些优势。由于摄像机不会移动，因此摄像机本身不会吸引用户注意或干扰用户。即使在放大特定的目标物体时，态势感知也能保留。高效可靠的E-PTZ功能可用于浏览，多种预设可用于设置摄像机巡更路线。

智能跟踪(I-Tracking)还能在摄像机的整个视野范围内跟踪人物。

### 根据需要准确录制

该摄像机提供完整清晰度的圆形图像以供录制，即使您只查看场景的一部分也是如此。这意味着，您能对整个覆盖区域执行回溯性扭曲校正和分析，然后放大目标区域或物体。利用前端扭曲校正，您还可以选择仅录制场景的相关部分，这有助于显著降低比特率。

### 场景模式

该摄像机的用户界面非常直观，便于快速轻松地进行配置。提供多个可配置的预设模式，分别针对多种应用场景进行了优化设置。可以为钠光照明或弱光环境等不同情景选择不同的场景模式。

### 前端录像

将记忆卡插入卡槽以存储多达 2 TB 的本地报警录像。RAM 中的报警前录像可减少占用网络上的录像带宽，并能延长记忆卡的有效使用寿命。

它具有高级前端录像，由于与以下功能相结合，可提供最可靠的存储解决方案：

- 工业级SD卡支持可实现极端寿命
- 工业级SD卡的健康监测可提供早期服务指示。

未来的固件版本将提供运行状态监控功能。

### 数据安全

必须采取特殊措施来确保设备访问和数据传输具备高级别的安全性。具有安全建议的三级密码保护允许用户自定义设备访问。网页浏览器访问可使用HTTPS进行保护，而固件更新也可通过经验证的安全上载进行保护。摄像机配备内置的 Secure Element (SE) 硬件，主要提供可信平台模块(TPM) 功能，确保达到高级别的数据安全和隐私保护。配合公钥基

础架构(PKI)支持，提供出色的恶意攻击防护。它还将支持使用长达4096位的EAP/TLS和RSA加密密钥进行802.1x网络身份验证，确保2030年以后的数据安全性。高级证书处理提供：

- 预先安装博世原装设备证书
- 在需要时自动创建的自签名唯一证书
- 用于身份验证的客户端和服务端证书
- 作为身份验证凭证的客户端证书
- 具有加密私钥的证书

### 模块化附件

完整的模块化附件系列可供选择，即便摄像机型号不同、安装方式各异，也都能保持设计一致。可选产品包括：墙壁或管道安装底座，以及一个可选配电源和光纤的监控电源盒。还有一个导管适配器可用于安装在水泥墙壁或天花板上。

### H.265高效率视频编码

该摄像机采用效率高且性能优异的H.264和H.265/HEVC编码平台进行设计。能够以超低的网络负载传输高品质、高清晰度的视频。H.265的编码效率提高一倍，是IP视频监控系统的优选压缩标准。

### 系统集成，符合ONVIF标准

该摄像机符合ONVIF Profile S, ONVIF Profile G、ONVIF Profile M和ONVIF Profile T规范。对于H.265配置，摄像机还支持Media Service 2，它是ONVIF Profile T的一部分。遵守这些标准可保证不同制造商生产的网络视频产品之间的互操作性。

第三方集成商可以轻松访问摄像机的内部功能，以便集成到大项目。有关详细信息，请访问博世Integration Partner Program (IPP)网站(ipp.boschsecurity.com)。

### 基于云的服务

摄像机支持基于时间或基于报警发送JPEG到四个不同的帐户。这些帐户可访问FTP服务器或基于云的存储。此外，视频剪辑或JPEG图像也可导出到这些帐户。

您可以设置报警以触发电子邮件或SMS通知，以便在发生异常事件时即时知悉。

### 博世Remote Portal

可以使用安全的云基础架构Bosch Remote Portal管理联网的博世设备。从Bosch Remote Portal可以：

- 完成联网博世设备的初始配置（联机或脱机）。
- 更新单个或多个设备的固件。
- 管理证书。
- 监控联网博世设备的运行状况。

### 双向通话和内置话筒

双向通话功能允许操作员通过外部音频线路输入和输出与来访人员或入侵者交流。还可以通过集成话筒捕获清晰的语音。通过集成话筒或外置话筒，可以使用音频检测功能生成报警，以提醒安防人员更加快速主动地采取行动。如果当地法律有要求，则可通过安全许可密钥来停用话筒。

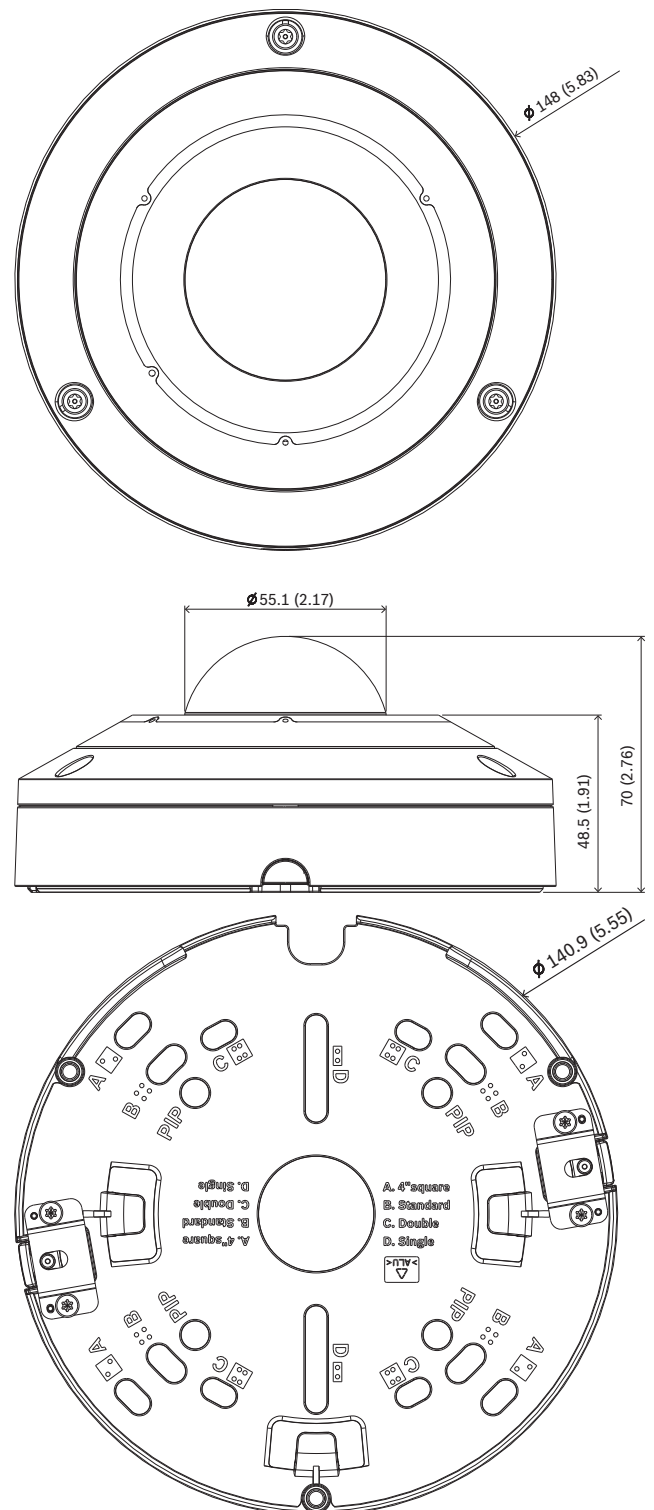
**防雨、防尘、防破坏，并能在宽广的温度范围内可靠运行**  
适用于室内和室外场合。

坚固的摄像机设计符合IP66和IK10标准，可保护摄像机不受雨水、灰尘侵袭，同时还可防范恶意破坏。  
摄像机可在-40 °C至+55 °C (-40 °F至131 °F) 的宽广环境温度范围内工作。

**监管信息**

标准	名称
发射标准	EN 55032 EN 50121-4 CFR 47 FCC第15部分, A类
环境标准	EN IEC 63000: 2018 EN 50130-5: 2011 RoHS EU、2011/65/EU和2015/863/EU WEEE EU、2012/19/EU NEMA TS-2第2.1章
抗扰性标准	EN 50130-4
认证标志	CE、FCC、UL、WEEE、RCM、VCCI、CMIM、UKCA、中国RoHS、BIS
安全标准	EN 62368-1 EN 60950-22 UL 60950-22 UL 62368-1, 第3版 CSA C22.2 No. 62368-1-14, 第3版
图像性能标准	IEC 62676-5
符合ONVIF标准	EN 50132-5-2、EN 62676-2
撞击防护	EN 62262 (IK10)
防水防尘	EN 60529 (IP66)和UL50E (NEMA类型4X)
红外光	IEC 62471
区域	合规/质量标记
欧洲	CE
全球	IEC 62443 Industrial Cyber Security Capability
美国	UL CAP Cybersecurity Assurance Program
英国	UKCA

**安装/配置说明**



尺寸 (单位: 毫米 (英寸))

**技术指标**

电源	
输入电压	PoE IEEE 802.3af/802.3at类型1, 3类 24 VAC ±10%



电源	
	12 VDC ±10% PoE和辅助电源可以同时连接，以实现冗余操作
功耗（典型/最大）	5.6 W/11.4 W
传感器	
传感器总像素	6 MP
类型(6 MP)	1/1.8英寸CMOS
使用的像素(6 MP)	2112 x 2112 (4.5 MP)
传感器总像素	12 MP
类型(12 MP)	1/2.3英寸CMOS
使用的像素(12 MP)	3008 x 3008 (9 MP)
视频性能 - 灵敏度	
根据IEC 62676第5部分（1/25, F2.0）测量	
彩色(6 MP)	0.099 lx
黑白(6 MP)	0.008 lx
红外开启(6 MP)	0 lx
彩色(12 MP)	0.150 lx
黑白(12 MP)	0.048 lx
红外开启(12 MP)	0 lx
视频性能 - 动态范围	
宽动态范围(6 MP)	120 dB WDR
根据IEC 62676第5部分测量(6 MP)	105 dB WDR
宽动态范围(12 MP)	120 dB WDR
根据IEC 62676第5部分测量(12 MP)	106 dB WDR
视频流	
视频压缩格式	H.265、H.264、M-JPEG
流式传输	多个可配置的H.265、H.264和M-JPEG数据流，可配置帧速率和带宽。 进行前端扭曲校正的多个通道 感兴趣区域(ROI)
整体IP延迟	最少120毫秒，最多340毫秒

视频流		
GOP结构	IP、IBP、IBBP	
帧速率(6 MP)	1-30fps	
帧速率(12 MP)	1-30fps HDR模式为1-25fps	
编码器区域	8个独立区域，用于设置编码器质量以优化比特率。	
视频清晰度（水平x垂直）		
视频1通道	完整全景图	6 MP: 2112 x 2112 (4.5 MP) 12 MP: 3008 x 3008 (9 MP)
视频2通道	多个扭曲校正模式（全景、双全景、四画面、走廊、E-PTZ）	清晰度取决于所选的扭曲校正模式
视频3通道	E-PTZ	高达1280 x 720
每个通道和数据流可单独选择多种较低清晰度		
视频功能		
日夜两用	彩色、黑白、自动（可调节的切换点）	
可调节的图像设置	对比度、饱和度水平和控制、亮度、清晰度	
白平衡	2500至10000K，3个自动模式（基本、标准、钠光照明）、手动模式和保持模式	
快门	自动电子快门(AES) 可选默认快门（1/30 [1/25]至1/500） 最大快门速度1/1.875至1/150000	
逆光补偿	关/开	
降噪	动态降噪	
隐私遮挡	8个独立区域，完全可编程	
场景模式	时间表多种默认模式	
预置位	6个独立扇区	
显示标记	所有视频通道具有单独的名称和标记	
其他功能	像素计数器、视频水印、位置	
视频内容分析		
分析类型	Intelligent Video Analytics, Camera Trainer	

视频内容分析	
报警规则（可组合）	各类目标、监视区中的目标、越线、进入/离开现场、徘徊、跟随路径、目标遗留/移除、计数、占用、人群密度估计、条件更改、相似点搜索、流动/逆向流动
对象过滤器	持续时间、大小、纵横比、速度、方向、颜色、物体类别(4)
跟踪模式	标准(2D)跟踪、3D跟踪、3D人员跟踪、船舶跟踪、博物馆模式
对象分类	人、汽车、自行车、卡车
校准/地理定位	自动，基于陀螺仪传感器和摄像机高度
音频AI	枪声探测、玻璃破碎声探测、高分贝噪声探测（未来的固件版本提供）
夜视	
距离	20米（66英尺）
LED指示灯	360° LED高效阵列，850纳米
红外强度	5个可控制的区域
光学参数	
镜头	1.155毫米定焦镜头F2.0 (6 MP) 1.26毫米定焦镜头F2.0 (12 MP)
镜头底座	板式安装
光圈控制	固定光圈
日夜两用	可切换红外滤镜
视场	182°（水平）x 182°（垂直）
最小物体距离	0.1米
本地存储	
内部RAM	5秒警前预录
存储卡插槽	Micro SDXC/SDHC/SD卡
工业级SD卡	超长使用寿命和运行状态监控支持（如果SD卡支持），可尽早指示需要维护。未来的固件版本将提供运行状态监控功能。
输入/输出	
音频线路输入	0.707 Vrms（最大值），10千欧（典型值）
音频线路输出	0.707 Vrms，16欧（典型值）

输入/输出	
报警输入	1路输入
报警输入激活	短路或DC 5V激活
报警输出	1路输出
报警输出电压	30 VDC，最大负载0.5 A
HDMI兼容设备的视频输出	微型HDMI连接器和1080p清晰度，可提供扭曲校正视图
麦克风	集成式阵列，3个数字MEMS音频传感器
以太网	RJ-45
光纤（单独销售）	安装在监控电源盒（NDA-U-PA0、NDA-U-PA1或NDA-U-PA2）内的光纤以太网介质转换器套件(VG4-SFPSCKT)提供与所安装的摄像机相连的光纤接口。
音频流	
标准	G.711，8 kHz采样率 L16，16 kHz采样率 AAC-LC，96 kbps（在32/48 kHz采样率时）
信噪比	>50 dB
音频流	全双工/半双工
平台	
通用产品平台	CPP14
数据安全	
Secure Element("TPM")	RSA 4096位，AES/CBC 256位
PKI	X.509证书
加密	完全端对端加密，支持VMS 网络：TLS1.0/1.1/1.2/1.3、AES128、AES256 本地存储：XTS-AES
视频验证	校验和、MD5、SHA-1、SHA-256
固件保护	已签名的固件，安全启动
网络	
协议	IPv4、IPv6、UDP、TCP、HTTP、HTTPS、RTP/RTCP、IGMP V2/V3、ICMP、ICMPv6、RTSP、FTP、ARP、DHCP、APIPA（自动IP、链接本地地址）、NTP (SNTP)、SNMP (V1、V3、MIB-II)、802.1x、DNS、DNSv6、DDNS (DynDNS.org、selfHOST.de、

网络	
	no-ip.com)、SMTP、iSCSI、UPnP (SSDP)、DiffServ (QoS)、LLDP、SOAP、CHAP、摘要式身份验证
以太网	10/100/1000 Base-T、自动侦测、半双工/全双工
连接	Auto-MDIX
互操作性	ONVIF Profile S ONVIF Profile G ONVIF Profile M ONVIF Profile T GB/T 28181
机械规格	
尺寸 (直径x高)	148 x 70毫米 (5.83 x 2.76英寸)
镜头调节 (旋转)	355°
重量	0.82千克 (1.81磅)
色彩	白色(RAL9003)
陀螺仪传感器	是
球型罩	透明聚碳酸酯, 采用UV防刮擦保护涂层
防护罩	铝质, 带有除湿膜和防水连接区域
安装	附带用于表面安装的安装板, 4英寸方形分线盒, 单联盒和双联盒
导管	兼容导管底座, 适合3/4英寸NPT (M25)导管侧入口 (单独销售)
环境规格	
工作温度	红外开启: -40 °C至+50 °C (-40 °F至122 °F) 红外关闭: -40 °C至+55 °C (-40 °F至131 °F)
存放温度	-40 °C至+70 °C (-40 °F至158 °F)
工作湿度	5%至93%相对湿度, 无冷凝 5%至100%相对湿度, 冷凝
存放湿度	相对湿度高达98%
撞击防护	IK10
防水防尘	IP66和NEMA类型4X
可持续性	不含PVC
原产地	NDS-5703-F360LE/NDS-5704-F360LE: 泰国 NDS-5703-F360LE-GOV/NDS-5704-F360LE-GOV: 中国台湾

### 订购信息

**NDS-5703-F360LE 固定式半球摄像机6MP 360°, IP66 IR**  
360° 6MP全景摄像机, 配备HDR、IVA、支持智能音频分析的麦克风阵列、HDMI兼容设备的视频输出技术, 采用H.265标准, 具有防破坏和耐候性保护  
符合 NDAA 标准  
订单号 **NDS-5703-F360LE**

**NDS-5704-F360LE 固定式半球摄像机12MP 360°, IP66 IR**  
360° 12MP全景摄像机, 配备HDR、IVA、支持智能音频分析的麦克风阵列、HDMI兼容设备的视频输出技术, 采用H.265标准, 具有防破坏和耐候性保护  
符合 NDAA 标准  
订单号 **NDS-5704-F360LE**

**NDS-5703-F360LE-GOV固定式球型摄像机6MP 360° IP66 IR Gov**  
360° 6MP全景摄像机, 配备HDR、IVA、支持智能音频分析的麦克风阵列、HDMI兼容设备的视频输出技术, 采用H.265标准, 具有防破坏和耐候性保护  
符合NDAA和TAA标准  
仅在北美地区提供  
订单号 **NDS-5703-F360LE-GOV**

**NDS-5704-F360LE-GOV固定式球型摄像机12MP 360° IP66 IR Gov**  
360° 12MP全景摄像机, 配备HDR、IVA、支持智能音频分析的麦克风阵列、HDMI兼容设备的视频输出技术, 采用H.265标准, 具有防破坏和耐候性保护  
符合NDAA和TAA标准  
仅在北美地区提供  
订单号 **NDS-5704-F360LE-GOV**

### 附件

**NDA-5080-PIP 悬吊式接口板, 148mm**  
悬吊式接口板适用于FLEXIDOME indoor 5100i、FLEXIDOME indoor 5100i IR和FLEXIDOME panoramic 5100i IR  
订单号 **NDA-5080-PIP**

**NDA-5080-PIPW 悬吊式接口板, 148mm**  
适用于FLEXIDOME panoramic 5100i IR的悬吊式接口板, 带防雨帽  
订单号 **NDA-5080-PIPW**

**NDA-U-WMT 悬吊式壁装**  
适用于球型摄像机的通用壁装底座, 白色  
订单号 **NDA-U-WMT**

**NDA-U-WMP 壁装板**  
用于通用墙壁安装、墙角安装和立杆安装的背板, 白色, IP66  
订单号 **NDA-U-WMP**

**NDA-U-PMT 悬吊式管道安装, 12" (31cm)**  
适用于球型摄像机的通用管道安装底座, 31厘米, 白色  
订单号 **NDA-U-PMT**

**NDA-U-PMTE 悬吊式管道加长管, 20" (50cm)**  
通用管道安装底座加长管, 50厘米, 白色  
订单号 **NDA-U-PMTE**

**NDA-U-PMTS 悬吊式管道安装, 4" (11cm)**  
适用于球型摄像机的通用悬吊式管道安装底座, 11厘米 (4英寸), 白色  
订单号 **NDA-U-PMTS**

**NDA-U-PSMB 悬吊式壁装/吸顶安装SMB**

表面安装盒(SMB), 用于墙壁安装或管道安装。

订单号 **NDA-U-PSMB**

**NDA-U-PMAS 立杆安装适配器 (小)**

立杆安装适配器, 小型

通用立杆安装适配器, 白色; 小型。

订单号 **NDA-U-PMAS**

**NDA-U-PMAL 立杆安装适配器 (大)**

通用立杆安装适配器, 白色; 大型

订单号 **NDA-U-PMAL**

**NDA-5080-PC 可涂漆护罩, F360E, 4pcs**

适用于FLEXIDOME panoramic 5100i IR的可喷漆外罩

订单号 **NDA-5080-PC**

**NDA-5080-TM 20度倾斜安装底座, 148mm**

适用于FLEXIDOME IP 4000i/5000i (IR)和FLEXIDOME panoramic 5100i IR摄像机系列的倾斜安装底座(20°)

订单号 **NDA-5080-TM**

**NDA-U-CBB 导管底盒, 148mm**

室外导管底盒, 148毫米, IP66防护等级

订单号 **NDA-U-CBB**

**NDA-U-CMT 角落安装适配器**

通用墙角安装底座, 白色

订单号 **NDA-U-CMT**

**NDA-U-PMTG 悬吊式管道安装底座, 联盒**

通用管道安装底座, 适用于联盒安装 (仅限固定球型摄像机), 白色

订单号 **NDA-U-PMTG**

**NDA-U-WMTG 悬吊式壁装底座, 联盒**

通用墙壁安装底座, 适用于联盒安装 (仅限固定球型摄像机), 白色

订单号 **NDA-U-WMTG**

**NPD-3001-WAP 便携式安装工具**

Bosch便携式摄像机和无线安装工具

订单号 **NPD-3001-WAP**

**NPD-5001-POE 中跨, 15W, 单端口, 交流电输入**

适用于启用了PoE的摄像机的以太网供电中跨馈电器; 15.4瓦, 1个端口

重量: 200克 (0.44磅)

订单号 **NPD-5001-POE**

**NPD-5004-POE 以太网供电, 15.4W, 4个端口**

适用于启用了PoE的摄像机的以太网供电中跨馈电器; 15.4瓦, 4个端口

重量: 620克 (1.4磅)

订单号 **NPD-5004-POE**

**VG4-SFPSCKT 以太网路转 SFP 介面套件**

适用于AUTODOME 7000i摄像机和监控电源盒 (NDA-U-PA0、NDA-U-PA1和NDA-U-PA2) 的以太网介质转换器视频传输器/数据接收器光纤套件。

订单号 **VG4-SFPSCKT**

**SFP-2 光纤模块, 多模, 1310纳米, 2LC**

SFP光纤模块, 2千米 (1.2英里), 2个LC连接器。

多模

1310毫米

订单号 **SFP-2**

**SFP-3 光纤模块, 单模, 1310纳米, 2LC**

SFP光纤模块, 20千米 (12.4英里), 2个LC连接器。

单模

1310纳米

订单号 **SFP-3**

**SFP-25 光纤模块, 1310/1550纳米, 1SC**

SFP光纤模块, 2千米 (1.2英里), 1个SC连接器

多模

1310/1550纳米

订单号 **SFP-25**

**SFP-26 光纤模块, 1550/1310纳米, 1SC**

SFP光纤模块, 2千米 (1.2英里), 1个SC连接器

多模

1550/1310纳米

订单号 **SFP-26**

**MSD-064G IP安防MicroSD卡, 64GB**

具有运行状况监控功能的64 GB工业级microSD卡

订单号 **MSD-064G**

**MSD-128G IP安防MicroSD卡, 128GB**

具有运行状况监控功能的128 GB工业级microSD卡

订单号 **MSD-128G**

**MSD-256G IP安防MicroSD卡, 256GB**

具有运行状况监控功能的256 GB工业级microSD卡

订单号 **MSD-256G**

**软件选项****MVC-IAA-TRIAL 60天试用许可证**

试用许可证, 60天

订单号 **MVC-IAA-TRIAL**

**MVC-IAA-GUN1Y 枪声探测器许可证, 1年**

枪声探测器许可证, 1年

订单号 **MVC-IAA-GUN1Y**

**MVC-IAA-GUN3Y 枪声探测器许可证, 3年**

枪声探测器许可证, 3年

订单号 **MVC-IAA-GUN3Y**

**MVC-IAA-GUN5Y 枪声探测器许可证, 5年**

枪声探测器许可证, 5年

订单号 **MVC-IAA-GUN5Y**

**MVC-IAA-GUN 枪声探测器许可证, 永久**

枪声探测器许可证, 永久

订单号 **MVC-IAA-GUN**

**供应商:**

**中国:**  
博世 (上海) 安保系统有限公司  
上海市长宁区虹桥临空经济园区  
福泉北路333号203幢8楼  
邮编: 200335  
www.boschsecurity.com.cn  
服务邮箱: security@cn.bosch.com