

FLEXIDOME panoramic 5100i IR



- ▶ 600 萬畫素和 1200 萬畫素感應器解析度的 360° 全景，無盲點
- ▶ 透過整合紅外線和高動態範圍對所有照明條件進行優化
- ▶ 邊緣或用戶端扭曲校正，便於整合和靈活檢視和記錄
- ▶ 內建 Intelligent Video Analytics 和智慧音訊分析，可觸發相關警報並快速擷取資料
- ▶ 精巧設計可防止破壞和所有天氣條件

FLEXIDOME panoramic 5100i IR 是低調而美觀的全景式攝影機，適用於室內外監控。

其立體全景鏡頭提供 360° 全面覆蓋且無盲點，是需要在單一詳細檢視中實現大面積監控應用情境的理想選擇。該攝影機提供全面的情境感知和同步的高解析度放大影像。專業的片上系統 (SoC) 提供扭曲校正功能，便於整合和靈活查看和記錄。

內建的 Intelligent Video Analytics 使全方位的情境感知更加完善，並觸發了相關警報。

智慧音訊分析為捕捉到的聲音賦予意義。

該攝影機的整合式紅外線功能可靈活控制多個區域的紅外線強度，防止紅外線飽和。此外，憑藉其廣泛的輸入和輸出，如警報和 HDMI，它可以用於各種應用情境。

該攝影機具有 IK10 和 IP66 設計，以保護自己免受破壞和所有天氣條件的影響。

功能

高達 1200 萬畫素的感測器解析度

該攝影機提供 600 萬畫素或 1200 萬畫素感測器的選擇，以優化所需的細節數量。兩個選項都提供 30 fps，以確保場景中的即時動態。

考慮到影像圈的投影，相機提供了 450 萬和 900 萬畫素的有效解析度。結合這些攝影機中的立體鏡頭，它還提供了影像週邊區域的改進解析度。

全景視野和 Intelligent Video Analytics

將 Bosch Intelligent Video Analytics 軟體與完整的全景視覺結合，產生相當強大的監控工具，使全方位的情境感知更加完善。透過 Intelligent Tracking，可在影像全圖中持續追蹤動作。不須將追蹤移交至另一部攝影機，大幅簡化動作分析。

系統能夠確實地偵測、追蹤和分析物體，並且可在預先定義的警報觸發時發出提醒。一組聰明的警報規則能輕鬆完成複雜的工作，還可將誤報的可能性降至最低。

移動的物體可以被分為四個不同的物體類別：人、汽車、自行車、卡車。

專為苛刻的環境而設計。它對冰雪、狂風 (移動的樹木)、雨水、冰雹和水反射等挑戰性環境造成的錯誤觸發具有極強抗性。

校正快速而簡單，只需輸入攝影機的安裝高度即可。精確校正 Video Analytics 所需的其餘資訊全由內建陀螺儀/加速儀感測器提供。

Camera Trainer

新的 Camera Trainer 程式使用目標物體和非目標物體的範例進行機器學習，讓使用者能夠定義關注目標並針對這些目標產生偵測器。相較於由 Intelligent Video Analytics 應用程式偵測的一般移動物體，Camera Trainer 城市能夠同時偵測移動非移動物體，並且立即進行分類。使用 Configuration Manager，您可以使用由該台攝影機獲得的即時視訊或錄影設定 Camera Trainer 程式。訓練完成的偵測器可供下載及上傳，以便分配到其他攝影機。必須要有免費授權才能啟用 Camera Trainer 程式。

智慧音訊分析

裝置具備整合式麥克風陣列，搭配三個用於智慧音訊分析的數位麥克風，能夠藉由功能強大的 AI 導向音訊訊號處理演算法，從環境音響中偵測並識別目標聲音。裝置受到 SoundSee 技術支援，開發目標在於改善國際太空站 (ISS) 的運作。

聲音偵測器組可以識別聲音事件，例如：槍聲和 T3 / T4 警報。聲音偵測器會觸發警報功能，藉此在聲音事件與聲音偵測器的音訊特徵相符時提醒操作人員。智慧音訊分析無需錄製音訊，所產生的中繼資料就已經能夠與 Bosch 的 Intelligent Video Analytics 中繼資料串流順暢整合。

裝置不僅可以對聲音進行分類，還能提供聲音的大概位置。若當地法律要求，可經由安全授權金鑰永久封鎖麥克風。目前 Intelligent Audio Analytics 正處於開發階段，可用的聲音偵測器和功能將取決於攝影機韌體版本。

扭曲校正

鏡頭捕捉圓形影像。我們的反扭曲軟體能將圓形影像轉換成數個不同不失真的矩形檢視。若要支援系統整合，您可以選擇攝影機內的邊緣反扭曲處理或外部平台的用戶端反扭曲處理。

攝影機中的邊緣扭曲校正同時提供三個獨立的視訊通道：

- 影像全圖 (視訊 1 頻道)
- 反扭曲檢視模式 (視訊 2 頻道)
- E-PTZ (視訊 3 頻道)

可針對視訊 2 頻道選取不同檢視模式。您的選擇視所需的解決方案和您希望檢視的反扭曲影像而定。

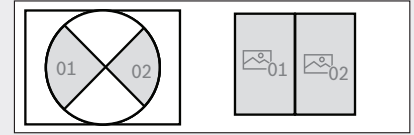
檢視模式

以下檢視模式可在攝影機或用戶端上選擇：

	完整影像切割和顯示影像
全景檢視 (天花板掛架安裝)	
全景檢視 (適用於 180° 牆面安裝)	
E-PTZ 檢視	
完整全景檢視	
四個檢視	
雙全景檢視	

完整影像切割和顯示影像

走廊檢視 (天花板掛架安裝)



HDMI 裝置的視訊輸出

攝影機具有高達 1080p 解析度的 HDMI 輸出，可將現場串流媒體傳輸到公共檢視顯示器，是零售業使用或本機視訊顯示的理想選擇。透過其微型 HDMI 連接器，攝影機可以顯示整個影像圈。

它還能夠靈活地顯示扭曲和扭曲校正影像，包括四格畫面和 ePTZ。

高動態範圍

攝影機具有高動態範圍。這是基於多重曝光程序，能在相同場景中捕捉到更多強光與陰影中的細節部分。因此您可以更輕鬆地分辨物體和特徵，例如明亮背光下的臉孔。

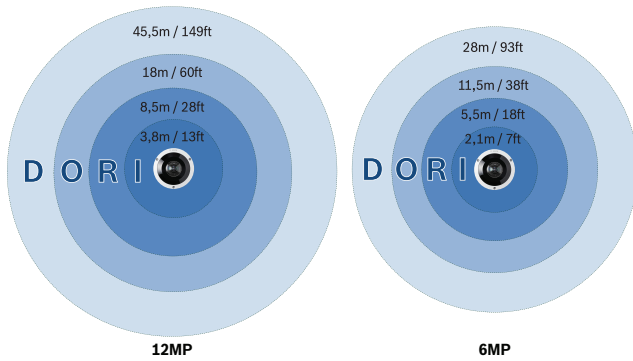
攝影機的實際動態範圍是符合 IEC 62676 第 5 節的規範，使用光電子轉換功能 (OECF) 分析進行測量。

DORI 覆蓋範圍

DORI (偵測、觀察、辨識、識別) 是標準系統 (EN-62676-4)，用於定義檢視影片人員在覆蓋區域內區別人員或物體的能力。攝影機/鏡頭組合可以符合這些準則的最長距離如下所述：

當安裝在 3 公尺 (10 英尺) 的高度時，攝影機對場景中的人有以下四個 DORI 層級的覆蓋半徑。

DORI	DORI 定義	覆蓋範圍半徑
偵測	25 px/m (8 px/ft)	1200 萬畫素： 45.5 公尺 / 149 英尺 600 萬畫素：28 公尺 / 93 英尺
觀看	63 px/m (19 px/ft)	1200 萬畫素：18 公尺 / 60 英尺 600 萬畫素：11.5 公尺 / 38 英尺
辨識	125 px/m (38 px/ft)	1200 萬畫素：8.5 公尺 / 28 英尺 600 萬畫素：5.5 公尺 / 18 英尺
識別	250 px/m (76 px/ft)	1200 萬畫素：3.8 公尺 / 13 英尺 600 萬畫素：2.1 公尺 / 7 英尺



E-PTZ 和 Region of Interest

遠端電子 E-PTZ (電子平移、傾斜與縮放) 控制可讓您選擇影像全圖的特定區域。啟用機載扭曲校正功能後，這些 Region of Interest (ROI) 可以輕鬆定義，允許單獨監控場景中受到關注的部分。高解析度能確保不遺失細節，即使是使用電子縮放。

全景攝影機的 E-PTZ 功能有一些勝過一般 PTZ 攝影機的優點。攝影機無動作，因此攝影機不會被自身干擾或侵擾。針對特定關注目標縮放時，仍保有狀況感知能力。平滑的 E-PTZ 功能有助於導航，預設適用於設置警衛導覽。Intelligent Tracking 也可用在攝影機的整個視野中追蹤人員。

精確錄下您需要的畫面

攝影機針對錄影提供全解析度圓形影像，即使您只檢視場景的一部分。這表示您可以在整個覆蓋範圍隨時執行追溯性扭曲校正和分析，然後放大關注區域和關注目標。搭配邊緣扭曲校正，您也可以選擇只錄下場景的相關部分，協助大幅減少位元速率。

場景模式

攝影機具有直覺化的使用者介面，可快速且輕鬆安裝。多種預設的可配置模式為各種應用提供了出色設置。可針對不同情況選擇不同的場景模式，如鈉燈、快速移動的物體或黑暗環境。

邊際儲存

將記憶卡插入記憶卡插槽，可儲存多達 2 TB 的本機警報錄影。硬碟機中的警報前錄影可減少錄影的網路頻寬，還能延長記憶卡的有效壽命。其具備先進邊際儲存，並與這些功能相結合，提供可靠的儲存解決方案：

- 工業用 SD 記憶卡支援可實現極長的使用壽命
 - 工業用 SD 記憶卡狀況監視可提供及早的維修指示。
- 未來韌體版本將提供健全度監控功能。

資料安全性

為了確保裝置存取和資料傳輸的地理位置高安全性，我們採取了特殊措施。三級密碼保護與安全建議允許使用者自訂裝置存取權。Web 瀏覽器存取可以使用 HTTPS 進行保護，韌體更新也可以透過認證的安全上傳加以保護。攝影機內建安全元素 (SE) 硬體，提供主要可信任平台模組 (TPM) 功能，確保地理位置高等級的資料安全性和隱私權保護。加上

公開金鑰基礎架構 (PKI) 的支援，確保對惡意攻擊的上乘保護。這也支援 802.1x 網路認證與高達 4096 位元的 EAP/TLS 和 RSA 加密金鑰長度，確保 2030 年後的資料安全性。進階憑證處理將提供：

- Bosch 原始裝置憑證已預先安裝
- 需要時自動建立自簽唯一憑證
- 用戶端和伺服器的驗證憑證
- 用於證明真實性的用戶端憑證
- 具備加密私密金鑰的憑證

模組化配件

全系列的模組化配件可用於不同攝影機一致設計和廣泛安裝的可能性。可用選項包括牆面或管道安裝、帶有電源和光纖選項的監視機櫃。此外，還有線管轉接器可用於安裝在混凝土牆壁或天花板上。

H.265 高效率視訊編碼

攝影機以高效且功能強大的 H.264 和 H.265/HEVC 編碼平台設計。該攝影機能夠以極低的網路負載提供上乘、高解析度的視訊。H.265 的編碼效率翻倍，是 IP 視訊監控系統新的壓縮標準選擇。

系統整合並符合 ONVIF 標準

本款攝影機符合 ONVIF Profile S、ONVIF Profile G、ONVIF Profile M 和 ONVIF Profile T 規格。若為 H.265 設置，則攝影機支援 Media Service 2，其為 ONVIF Profile T 的一部分。符合此等標準可保證與各家製造商推出的網路視訊產品之間的交互操作性。第三方整合商能輕易存取攝影機的內部功能集，便於進行與大型專案的整合。如需詳細資訊，請瀏覽 Bosch Integration Partner Program (IPP) 網站 (ipp.boschsecurity.com)。

雲端服務

本攝影機支援根據時間或警報 JPEG 發佈至四個不同帳號。帳戶可通知 FTP 伺服器或雲端儲存設施。視訊片段或 JPEG 影像也可匯出至這些帳號。可設定警報以觸發電子郵件或 SMS 通知，讓您隨時掌控異常活動。

Bosch Remote Portal

透過安全的雲端基礎架構 Bosch Remote Portal，您可以管理您的 Bosch 裝置。透過 Bosch Remote Portal，您可以：

- 完成已連接 Bosch 裝置的初始配置 (線上或離線)。
- 更新單部或多部裝置的韌體。
- 管理憑證。
- 監控您所連接 Bosch 裝置的運作狀態。

雙向音訊和內建麥克風

雙向音訊允許操作員透過外部音訊線輸入和輸出與訪客或入侵者進行交流。另外，還有整合的麥克風來擷取清晰的音訊。透過使用整合或外部麥克風，音訊檢測可以用來產生警報，以更快地提醒安全操作員，並更主動地採取行動。如果當地法律要求，可以透過安全授權金鑰對麥克風進行封鎖。

防雨、防塵、防篡改，在寬廣的溫度範圍內可靠運作

適用於室內和室外使用。

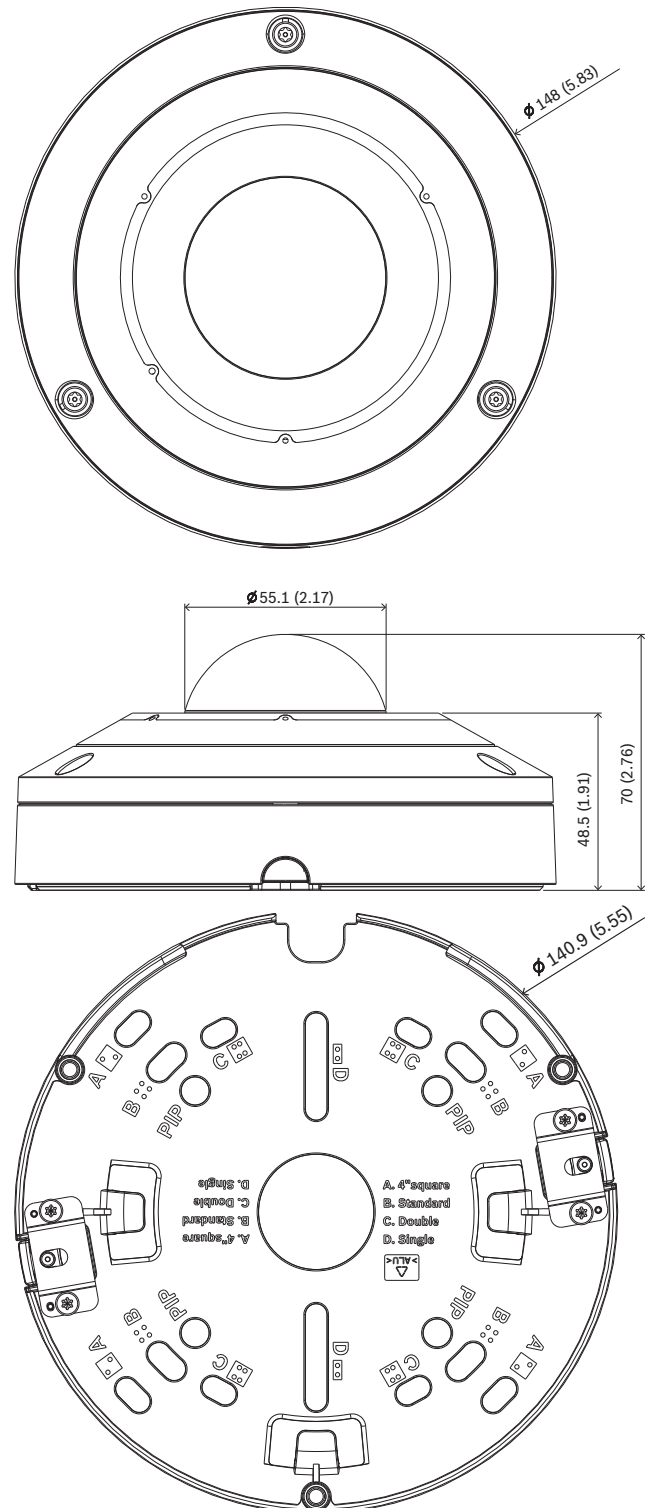
攝影機的堅固設計符合 IP66 和 IK10 標準，可保護攝影機免受雨水和灰塵的侵襲，同時還可防止破壞和篡改。

攝影機可在 -40°C 至 +55°C/-40°F 至 131°F 的寬廣環境溫度範圍內工作。

監管信息

標準	類型
輻射	EN 55032
	EN 50121-4
	CFR 47 FCC part 15, Class A
環境規格	EN IEC 63000: 2018
	EN 50130-5: 2011
	RoHS EU, 2011/65/EU 和 2015/863/EU
	WEEE EU, 2012/19/EU
	NEMA TS-2 章節 2.1
電磁耐受性	EN 50130-4
標誌	CE, FCC, UL, WEEE, RCM, VCCI, CMIM, UKCA, China RoHS, BIS
安全性	EN 62368-1
	EN 60950-22
	UL 60950-22
	UL 62368-1, 第 3 版 CSA C22.2 No. 62368-1-14, 第 3 版
成像效能	IEC 62676-5
符合 ONVIF 標準	EN 50132-5-2、EN 62676-2
衝擊防護	EN 62262 (IK10)
入侵防護	EN 60529 (IP66) 和 UL50E (NEMA 4X)
紅外線照明	IEC 62471
地區	符合法規/品質標章
歐洲	CE
全球	IEC 62443 Industrial Cyber Security Capability
美國	UL CAP Cybersecurity Assurance Program
英國	UKCA

安裝/設置注意事項



尺寸，單位為公釐 (英寸)

技術規格

電源	
輸入電壓	PoE IEEE 802.3af / 802.3at Type 1, Class 3 24 VAC ±10%

電源	
	12 VDC ±10% PoE 與輔助電源可同時連接以提供備援運作
功率消耗量 (標準值 / 最大值)	5.6 / 11.4 W
感測器	
全部感測器畫素	600 萬畫素
Type (600 萬畫素)	1/1.8 吋 CMOS
使用的畫素 (600 萬畫素)	2112 x 2112 (450 萬畫素)
全部感測器畫素	1200 萬畫素
Type (1200 萬畫素)	1/2.3 吋 CMOS
使用的畫素 (1200 萬畫素)	3008 x 3008 (900 萬畫素)
視訊效能 - 感光度	
符合 IEC 62676 第 5 節標準測量 (1/25, F2.0)	
彩色 (600 萬畫素)	0.099 lx
單色 (600 萬畫素)	0.008 lx
含紅外線 (600 萬畫素)	0 lx
彩色 (1200 萬畫素)	0.150 lx
單色 (1200 萬畫素)	0.048 lx
含紅外線 (1200 萬畫素)	0 lx
視訊效能 - 動態範圍	
寬動態範圍 (600 萬畫素)	120 dB WDR
根據 IEC 62676 Part 5 規定測量 (600 萬畫素)	105 dB WDR
寬動態範圍 (1200 萬畫素)	120 dB WDR
根據 IEC 62676 Part 5 規定測量 (1200 萬畫素)	106 dB WDR
視訊串流傳輸	
視訊壓縮	H.265; H.264; M-JPEG

視訊串流傳輸	
串流	H.265、H.264 和 M-JPEG 的多個可配置串流，可配置畫面率和頻寬。 搭配邊緣扭曲校正的多個頻道。 Regions of Interest (ROI)
整體 IP 延遲	地理位置低 120 毫秒，地理位置高 340 毫秒
GOP 結構	IP、IBP、IBBP
畫面速率 (600 萬畫素)	1-30fps
畫面速率 (1200 萬畫素)	1-30fps 在 HDR 模式下 1-25fps
編碼器區域	八個獨立區域，可設定編碼器品質以優化位元速率。

視訊解析度 (H x V)		
視訊 1 頻道	影像全圓	600 萬畫素: 2112 x 2112 (450 萬畫素) 1200 萬畫素: 3008 x 3008 (900 萬畫素)
視訊 2 頻道	各種扭曲校正模式 (完整全景、雙全景、四全景、走廊、E-PTZ)。	解析度取決於所選的扭曲校正模式
視訊 3 頻道	E-PTZ	高達 1280 x 720

每個頻道和串流可從多種低解析度中各自選擇

視訊功能	
日 / 夜	彩色、黑白、自動 (切換點可調整)
可調整畫面設定	對比度、飽和度水準和控制、亮度、銳利度
白平衡	2500 至 10000K, 3 種自動模式 (基本、標準、鈉蒸氣), 手動模式和維持模式
快門	自動電子快門 (AES) 可選擇預設快門 (1/30 [1/25] 至 1/500); 最高快門速度 1/1.875 至 1/150000
背光補償	關閉 / 開啟
降噪	動態雜訊降低
隱私遮罩	八個獨立區域，可完整程式化
場景模式	具備排程器的多種預設模式

視訊功能	
預先位置	6 個獨立區段
顯示壓印	所有視訊頻道皆有個別名稱和戳記
其他功能	像素計數器、視訊浮水印、位置
視訊內容分析	
分析類型	Intelligent Video Analytics, Camera Trainer
警報規則 (可合併)	各種物件、場內物件、線路交叉、進出現場、滯留、跟隨路線、閒置/移除物件、計數、佔用、人群密度估計、條件變化、相似性搜尋、流量/反流量
物體篩選	期間、大小、長寬比、速度、方向、顏色、物體類別 (4)
追蹤模式	標準 (2D) 追蹤、3D 追蹤、3D 人員追蹤、船舶追蹤、博物館模式
物體類別	人、汽車、自行車、卡車
校正/地理位置	自動，視陀螺儀感測器和攝影機高度而定
音訊 AI	槍擊檢測、玻璃破碎檢測、巨響檢測 (在未來韌體版本推出)
夜視	
距離	20 公尺 (66 呎)
LED 燈號	360° 個 LED 高效能陣列; 850 nm
IR 強度	5 個可控區
光學	
鏡頭	1.155 公釐定焦鏡頭 F2.0 (600 萬畫素) 1.26 公釐定焦鏡頭 F2.0 (1200 萬畫素)
鏡頭接環	板裝
光圈控制	固定光圈
日/夜	可切換紅外線截止式濾鏡
視界	182° (橫) x 182° (縱)
地理位置短物體距離	0.1 公尺
本機儲存空間	
內部硬碟機	5 秒鐘預先警報錄影
記憶卡插槽	Micro SDXC / SDHC / SD 記憶卡

本機儲存空間	
工業級 SD 記憶卡	提供初期服務指示的超長使用壽命和健全度監控支援 (如果 SD 卡支援)。未來韌體版本將提供健全度監測功能。
輸入/輸出	
音訊線性輸入	最高 0.707 Vrms, 一般 10 kOhm
音訊線性輸出	一般 16 Ohm 下 0.707 Vrms
警報輸入	1 個輸入
警報輸入啟用	短路或 DC 5V 啟用
警報輸出	1 個輸出
警報輸出電壓	30 VDC, 最高荷重 0.5 A
與 HDMI 相容裝置的視訊輸出	Micro HDMI 連接頭和 1080p 的解析度, 並提供扭曲校正檢視的能力
麥克風	整合麥克風陣列, 搭配 3 個數位 MEMS 音訊感測器
乙太網路	RJ-45
光纖 (單獨販售)	安裝在監視機櫃 (NDA-U-PA0、NDA-U-PA1 或 NDA-U-PA2) 內的光纖乙太網路媒體轉換器套件 (VG4-SFPSCKT) 為安裝的攝影機提供光纖介面。
音訊串流	
標準	G.711, 8 kHz 取樣率 L16, 16 kHz 取樣率 AAC-LC, 96 kbps, 32/48 kHz 取樣速率
訊噪比	>50 dB
音訊串流	全雙工/半雙工
平台	
共同產品平台	CPP14
資料安全性	
安全要素 (「TPM」)	RSA 4096 位元, AES/CBC 256 位元
PKI	X.509 憑證
加密	使用支援的 VMS 進行全面的端到端加密 網路: TLS1.0/1.1/1.2/1.3, AES128, AES256 本機儲存區: XTS-AES
視訊驗證	總和檢查碼, MD5, SHA-1, SHA-256

資料安全性	
韌體保護	簽署式韌體, 安全開機
網路	
通訊協定	IPv4、IPv6、UDP、TCP、HTTP、HTTPS、RTP/RTCP、IGMP V2/V3、ICMP、ICMPv6、RTSP、FTP、ARP、DHCP、APIPA (自動-IP, 連結本機位址)、NTP (SNTP)、SNMP (V1, V3, MIB-II)、802.1x、DNS、DNSv6、DDNS (DynDNS.org、selfHOST.de、no-ip.com)、SMTP、iSCSI、UPnP (SSDP)、DiffServ (QoS)、LLDP、SOAP、CHAP、摘要驗證
乙太網路	10/100/1000 Base-T, 自動感應, 半/全雙工
連線能力	Auto-MDIX
接續互通	ONVIF Profile S ONVIF Profile G ONVIF Profile M ONVIF Profile T
機械規格	
尺寸 (直徑 x 高)	148 x 70 公釐 (5.83 x 2.76 吋)
鏡頭調整 (旋轉)	355°
重量	0.82 公斤 (1.81 磅)
彩色	白色 (RAL9003)
陀螺感測器	有
球型防護罩	聚碳酸酯, 透明, 具備抗紫外線與防刮塗層
外殼	鋁製, 具備除濕膜和防水連接區
安裝	隨附安裝板, 適用於表面安裝, 4 吋方形接線盒, 單排和雙排接線盒
線管	與用於 3/4 吋 NPT (M25) 導管側入的導管背箱相容 (單獨出售)
環境規格	
操作溫度	紅外線開啟: -40 °C 至 +50 °C (-40 °F 至 122 °F) 紅外線關閉: -40 °C 至 +55 °C (-40 °F 至 131 °F)
儲存溫度	-40 °C 至 +70 °C (-40 °F 至 158 °F)
作業濕度	5% 至 93% 相對濕度 (非冷凝) 5% 至 100% 相對濕度 (冷凝)
儲存濕度	高達 98% RH

環境規格	
衝擊防護	IK10
入侵防護	IP66 和 NEMA Type 4X
永續性	無 PVC
原產地	NDS-5703-F360LE/NDS-5704-F360LE: 泰國 NDS-5703-F360LE-GOV/NDS-5704-F360LE-GOV: 台灣

訂購資訊

NDS-5703-F360LE 固定式球型 600 萬畫素 360 度角 IP66 IR

360° 600 萬畫素全景攝影機, 具有 HDR、IVA、用於智慧音訊分析的麥克風陣列、針對 HDMI 相容裝置的視訊輸出、H.265、防破壞和防風雨功能
符合 NDAA 標準
訂單號碼 **NDS-5703-F360LE**

NDS-5704-F360LE 固定式球型 1200 萬畫素 360 度角 IP66 IR

360° 1200 萬畫素全景攝影機, 具有 HDR、IVA、用於智慧音訊分析的麥克風陣列、針對 HDMI 相容裝置的視訊輸出、H.265、防破壞和防風雨功能
符合 NDAA 標準
訂單號碼 **NDS-5704-F360LE**

NDS-5703-F360LE-GOV 固定式球型 600 萬畫素 360° IP66 IR Gov

360° 600 萬畫素全景攝影機, 具有 HDR、IVA、用於智慧音訊分析的麥克風陣列、針對 HDMI 相容裝置的視訊輸出、H.265、防破壞和防風雨功能
符合 NDAA 和 TAA 規範
僅在北美販售
訂單號碼 **NDS-5703-F360LE-GOV**

NDS-5704-F360LE-GOV 固定式球型 1200 萬畫素 360° IP66 IR Gov

360° 1200 萬畫素全景攝影機, 具有 HDR、IVA、用於智慧音訊分析的麥克風陣列、針對 HDMI 相容裝置的視訊輸出、H.265、防破壞和防風雨功能
符合 NDAA 和 TAA 規範
僅在北美販售
訂單號碼 **NDS-5704-F360LE-GOV**

配件

NDA-5080-PIP 懸吊掛架介面接合板, 148 公釐

懸掛介面板適用於 FLEXIDOME indoor 5100i、FLEXIDOME indoor 5100i IR 和 FLEXIDOME panoramic 5100i IR。
訂單號碼 **NDA-5080-PIP**

NDA-5080-PIPW 懸吊掛架介面接合板, 148 公釐

懸掛介面板, 搭配防風雨保護蓋 FLEXIDOME panoramic 5100i IR
訂單號碼 **NDA-5080-PIPW**

NDA-U-WMT 懸吊式壁掛支架

球型攝影機通用壁掛支架, 白色
訂單號碼 **NDA-U-WMT**

NDA-U-WMP 壁掛支架固定板

背板用於通用型壁掛支架、牆角型掛架及桿架型掛架，白色，IP66

訂單號碼 **NDA-U-WMP**

NDA-U-PMT 懸吊管件掛架，31 公分

球形攝影機通用管件掛架，31 公分 (白)

訂單號碼 **NDA-U-PMT**

NDA-U-PMTE 懸吊管件加長，50 公分

通用管件掛架的延長管，50 公分 (白)

訂單號碼 **NDA-U-PMTE**

NDA-U-PMTS 懸吊管件掛架，11 公分

球形攝影機通用懸吊管件掛架，11 公分 (4 吋)，白色

訂單號碼 **NDA-U-PMTS**

NDA-U-PSMB 懸吊式壁掛/天花板支架 SMB

用於壁掛支架或管件掛架的嵌頂架設箱 (SMB)。

訂單號碼 **NDA-U-PSMB**

NDA-U-PMAS 桿架轉接掛架，小型

桿架轉接掛架 (小)

通用桿架轉接掛架，白色，小。

訂單號碼 **NDA-U-PMAS**

NDA-U-PMAL 桿架轉接掛架，大型

通用桿架轉接托架，白色，大

訂單號碼 **NDA-U-PMAL**

NDA-5080-PC 易上漆保護殼，F360E，4 件

可彩繪外殼 FLEXIDOME panoramic 5100i IR

訂單號碼 **NDA-5080-PC**

NDA-5080-TM 傾斜安裝基座 20 度，148 公釐

適用於 FLEXIDOME IP 4000i / 5000i (IR) 和 FLEXIDOME panoramic 5100i IR 攝影機系列的傾斜安裝 (20°)

訂單號碼 **NDA-5080-TM**

NDA-U-CBB 導線接盒箱，148mm

戶外導管背箱，148 公釐，IP66 等級

訂單號碼 **NDA-U-CBB**

NDA-U-CMT 牆角轉接掛架

通用牆角型掛架，白色

訂單號碼 **NDA-U-CMT**

NDA-U-PMTG 懸吊管件掛架，集中盒

通用管件掛架，與集中盒安裝相容，僅適用於固定式球形攝影機，白色

訂單號碼 **NDA-U-PMTG**

NDA-U-WMTG 懸吊式壁掛支架，集中盒

通用壁掛支架，與集中盒安裝相容，僅適用於固定式球形攝影機，白色

訂單號碼 **NDA-U-WMTG**

NPD-3001-WAP 可攜式安裝工具

Bosch 攝影機可攜式無線安裝工具

訂單號碼 **NPD-3001-WAP**

NPD-5001-POE 中跨設備，15W，單一連接埠，AC 輸入

乙太網路供電中跨設備注入器，適用於已啟用 PoE 功能的攝影機；15.4 W，1 連接埠

重量：200 克 (0.44 磅)

訂單號碼 **NPD-5001-POE**

NPD-5004-POE 乙太網路供電 15.4W，4 連接埠

乙太網路供電中跨設備注入器，適用於已啟用 PoE 功能的攝影機；15.4 W，4 連接埠

重量：620 克 (1.4 磅)

訂單號碼 **NPD-5004-POE**

VG4-SFPSCKT 通过以太网连接到SFP接口套件

乙太網路媒體轉換器視訊傳送器/資料接收器光纖套件，適用於 AUTODOME 7000i 攝影機及監控機櫃 (NDA-U-PA0、NDA-U-PA1 和 NDA-U-PA2)。

訂單號碼 **VG4-SFPSCKT**

SFP-2 光纖模組，多模 1310 奈米 2LC

SFP 光纖模組，2 公里 (1.2 英哩)、2 個 LC 接頭。

多模

1310 公釐

訂單號碼 **SFP-2**

SFP-3 光纖模組，單模 1310 奈米 2LC

SFP 光纖模組，2 公里 (12.4 英哩)、2 LC 接頭。

單模

1310 nm

訂單號碼 **SFP-3**

SFP-25 光纖模組，1310/1550 奈米 1SC

SFP 光纖模組，2 公里 (1.2 英哩)、1 SC 接頭。

多模

1310/1550 nm

訂單號碼 **SFP-25**

SFP-26 光纖模組，1550/1310 奈米 1SC

SFP 光纖模組，2 公里 (1.2 英哩)、1 SC 接頭。

多模

1550/1310 nm

訂單號碼 **SFP-26**

MSD-064G IP 安防 MICROSD 記憶卡 64GB

具有健全狀態監測功能的 64GB 工業級 microSD 記憶卡

訂單號碼 **MSD-064G**

MSD-128G IP 安防 MICROSD 記憶卡 128GB

具有健全狀態監測功能的 128GB 工業級 microSD 記憶卡

訂單號碼 **MSD-128G**

MSD-256G IP 安防 MICROSD 記憶卡 256GB

具有健全狀態監測功能的 256GB 工業級 microSD 記憶卡

訂單號碼 **MSD-256G**

軟體選項**MVC-IAA-TRIAL 60 天試用版授權**

試用授權，60 天

訂單號碼 **MVC-IAA-TRIAL**

MVC-IAA-GUN1Y 1 年槍擊偵測器授權

槍聲偵測器授權，1 年

訂單號碼 **MVC-IAA-GUN1Y**

MVC-IAA-GUN3Y 3 年槍擊偵測器授權

槍聲偵測器授權，3 年

訂單號碼 **MVC-IAA-GUN3Y**

MVC-IAA-GUN5Y 5 年槍擊偵測器授權

槍聲偵測器授權，5 年

訂單號碼 **MVC-IAA-GUN5Y**

MVC-IAA-GUN 永久槍擊偵測器授權

槍聲偵測器授權，永久

訂單號碼 **MVC-IAA-GUN**

代表方:

台灣
台灣羅伯特博世股份有限公司
台北市中山區建國北路一段90號6樓
郵編: 10491

服務郵箱:
BTSTW.PUBLIC@tw.bosch.com
www.boschsecurity.com