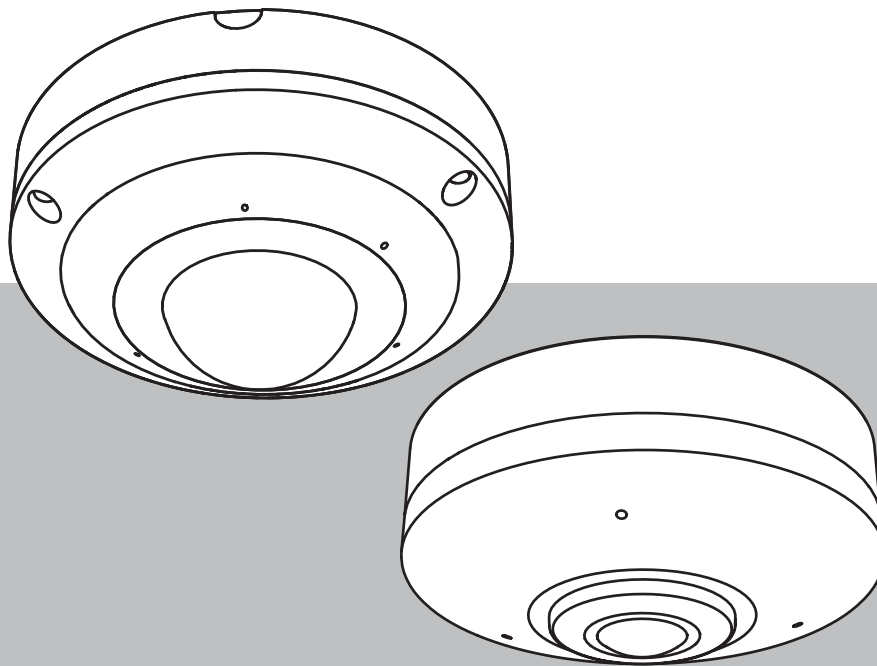


FLEXIDOME panoramic 5100i | FLEXIDOME panoramic 5100i IR

NDS-5703-F360 | NDS-5704-F360 | NDS-5703-F360LE |
NDS-5704-F360LE | NDS-5703-F360-GOV | NDS-5704-F360-GOV |
NDS-5703-F360LE-GOV | NDS-5704-F360LE-GOV



目录

1	安全标准	5
1.1	安全预防措施	5
1.2	安全信息说明	5
1.3	重要安全说明	5
1.4	注意事项	6
2	浏览器连接	8
2.1	系统要求	8
2.2	建立连接	8
2.3	摄像机中的密码保护	8
3	系统概述	10
3.1	实况	10
3.2	回放	10
3.3	配置	10
3.4	控制板	11
4	通过浏览器进行操作	12
4.1	“实况”页面	12
4.2	“回放”页面	14
4.2.1	选择录像流	14
4.2.2	搜索录制的视频	14
4.2.3	导出录制的视频	14
4.2.4	磁道列表	15
4.2.5	控制回放	15
4.3	控制板	15
5	配置	16
5.1	常规	16
5.1.1	标识	16
5.1.2	用户管理	16
5.1.3	日期/时间	17
5.2	Web界面	18
5.2.1	外观	18
5.2.2	“实况”功能	19
5.3	连接	20
5.3.1	云服务	20
5.3.2	帐户	20
5.3.3	DynDNS	21
5.4	摄像机	21
5.4.1	安装程序菜单	21
5.4.2	显示标记	23
5.4.3	定位	24
5.4.4	场景模式	25
5.4.5	色彩	26
5.4.6	ALC (自动调平控制)	27
5.4.7	照明灯 (标准)	27
5.4.8	增强	28
5.4.9	场景模式时间表	29
5.4.10	编码器流	29
5.4.11	编码器统计	31
5.4.12	隐私遮挡	31

5.4.13	音频	32
5.4.14	像素计数	32
5.5	录像	32
5.5.1	存储管理	33
5.5.2	录像配置文件	34
5.5.3	最长保留时间	35
5.5.4	录像时间表	35
5.5.5	录像状态	36
5.5.6	录像统计	36
5.5.7	图像发布	36
5.5.8	SD卡状态	37
5.6	报警	37
5.6.1	报警连接	37
5.6.2	视频内容分析(VCA)	38
5.6.3	音频分析	39
5.6.4	音频报警	39
5.6.5	报警电子邮件	40
5.6.6	报警输入	41
5.6.7	报警输出	41
5.6.8	报警任务编辑器	41
5.7	网络	42
5.7.1	网络服务	42
5.7.2	网络访问	42
5.7.3	高级	43
5.7.4	网络管理	44
5.7.5	组播	45
5.7.6	IPv4过滤器	46
5.8	服务	46
5.8.1	维护	46
5.8.2	许可证	47
5.8.3	证书	47
5.8.4	日志记录	47
5.8.5	系统概述	48
6	故障排除	49
6.1	硬件重置按钮	49
7	附录	50
7.1	版权声明	50
7.2	更多信息	50

1 安全标准

阅读、遵循以下所有安全说明并保留以备日后参考。在操作设备之前，请遵循所有警示。

1.1 安全预防措施



小心!

安装须由合格的维修人员遵照美国国家电工标准（NEC 800 CEC 第 60 部分）或当地的相关电气法规进行。

1.2 安全信息说明

本手册中使用了下列符号和标记来提醒用户注意一些特殊的情况:



危险!

表示危险情况，如不加以避免，则会导致死亡或严重伤害。



警告!

表示危险情况，如不加以避免，可能导致死亡或严重伤害。



小心!

表示危险情况，如不加以避免，可能导致轻度或中度伤害。



注意!

表示一种情况，如不加以避免，可能导致设备或环境损害或数据丢失。

1.3 重要安全说明

- 清洁设备时，请勿使用液体清洁剂或喷雾清洁剂。
- 请勿在靠近热源（例如散热器、加热器、火炉或包括放大器在内的其他可产生热量的设备）的地方安装设备。
- 在安装完成前，请不要让液体溅到设备上。
- 采取预防措施，防止设备免遭电源或雷电浪涌损坏。
- 请仅调节操作说明中指定的控件。
- 仅使用标签上指定的电源类型为设备供电。
- 除非您有资质，否则请勿尝试自行维修受损设备。所有维修事项均应交给有资质的维修人员处理。
- 遵照制造商的说明和当地的适用法规进行安装。
- 仅用制造商指定的附件/配件。
- 保护所有连接电缆，使其免于受损，尤其是在连接点处。
- 仅使用屏蔽UTP电缆进行连接。
- 产品如使用I类适配器，则电源线应接入已接地的插座。
- 所用的低电压电源装置必须符合EN 62368-1标准。
- 连接PoE时，适配器的额定规格应达到：电压不低于55 VDC，电流不低于0.50 A，可承受工作环境温度不低于55°C。

- FLEXIDOME panoramic 5100i: 您的产品仅可连接PoE网络，不得连接外部设施。
- FLEXIDOME panoramic 5100i IR: 适配器应满足以下要求：
 - 适配器的额定电压应不低于12 VDC，额定电流应不低于1.12 A；或
 - 适配器的额定电压应不低于24 VAC，额定频率不低于60 Hz，额定电流不低于0.70 A
- FLEXIDOME panoramic 5100i IR: 产品由电源适配器供电时，适配器应使用认证电源适配器或符合**L.P.S.**（电源输出功率受限）标准的直流电源供电。

1.4

注意事项

UL 免责声明

Underwriter Laboratories Inc.（下称“UL”）没有测试本产品安防或信号方面的性能或可靠性。UL 只测试了Standard(s) for Safety for Information Technology Equipment, UL 60950-1, UL 62368-1, UL 60950-22中列出的火灾、电击和/或伤亡危险。UL认证并不涵盖本产品安全性或信号方面的性能或可靠性。

对于本产品安全性或信号方面的任何性能或可靠性，UL不做出任何陈述、保证或认证。

FCC声明（美国）

1. 本设备符合FCC规则第15部分的要求。本设备的操作必须满足以下两个条件：
 - 本设备不会引起有害的干扰。
 - 本设备必须能够承受任何收到的干扰，包括可能引起意外操作的干扰。
2. 任何未经负责检查合规性的相关方明确许可的更改或改装均可能导致用户失去操作本设备的权利。

通知：本设备经测试符合FCC规则第15部分中关于A类数字设备的限制规定。这些限制的目的是为了在商业环境中操作本设备时，可以提供合理的保护以防止有害干扰。本设备会产生、使用和辐射射频能量。此外，如果未遵照说明手册进行安装和使用，可能会对无线电通信造成有害干扰。在居住区操作本设备可能引起有害干扰，在这种情况下将要求用户自费纠正干扰。

FCC供应商符合性声明

FLEXIDOME panoramic 5100i: NDS-5703-F360、NDS-5704-F360、NDS-5703-F360-GOV和NDS-5704-F360-GOV。

FLEXIDOME panoramic 5100i IR: NDS-5703-F360LE、NDS-5704-F360LE、NDS-5703-F360LE-GOV和NDS-5704-F360LE-GOV。

责任方

Bosch Security Systems, LLC
130 Perinton Parkway
14450 Fairport, NY, USA
www.boschsecurity.us

RoHS信息

SJ/T 11364-2014要求的有害物质表						
产品：网络摄像机						
部件	有害物质					
	铅 (Pb)	汞 (Hg)	镉 (Cd)	Cr 6+ (Cr(VI))	多溴联苯 (PBB)	多溴二苯 醚 (PBDE)
箱体	○	○	○	○	○	○
电路板及其电子组件	○	○	○	○	○	○
镜头模块	○	○	○	○	○	○
机械部件（金属）	○	○	○	○	○	○

SJ/T 11364-2014要求的有害物质表						
机械部件 (非金属)	○	○	○	○	○	○
内部线缆/连接器	○	○	○	○	○	○
包装配件 (金属)	○	○	○	○	○	○
包装配件 (非金属)	○	○	○	○	○	○
本表符合SJ/T 11364标准。 ○: 表示该有害物质在该部件所有均质材料中的含量均在GB/T 26572规定的限量要求以下。 X: 表示该有害物质在该部件至少一种均质材料中的含量超出GB/T 26572规定的限量要求。但所有部件均符合欧盟RoHS要求。						

产品制造日期代码说明:

<http://www.boschsecurity.com/datecodes>

IC声明 (加拿大)

此设备符合加拿大工业部许可证豁免RSS标准。本设备的操作必须满足以下两个条件: (1)本设备不会引起有害干扰, 而且(2)本设备必须能够承受各种收到的干扰, 包括可能引起意外操作的干扰。

本地认证须知 - 韩国



注意!

HDMI端口仅可用于管理。

使用最新软件

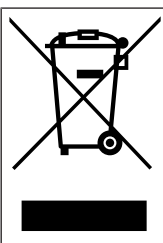
首次操作设备前, 请确认您已安装可用的最新软件版本。为确保设备功能性、兼容性、安全性以及性能持续稳定, 请在设备使用寿命期间定期更新软件。关于软件更新, 请遵照产品文档中的说明。

访问以下链接, 查看更多信息:

- 常规信息: <https://www.boschsecurity.com/xc/en/support/product-security/>
- 安全建议, 即已知漏洞及推荐的解决方案列表: <https://www.boschsecurity.com/xc/en/support/product-security/security-advisories.html>

由于所操作的博世产品软件组件过时而造成的任何损失, 博世不负任何责任。

旧电气和电子设备



此类产品及或电池应与生活垃圾分开处理。请按照当地法律法规处理此类设备, 以便重新使用及或回收。这将有助于节约资源并保护人类健康和环境。

2 浏览器连接

使用装有网页浏览器（Google Chrome、Microsoft Edge或Mozilla Firefox）的计算机接收实况图像、控制设备和重播录像片段。使用浏览器通过网络配置该装置。

2.1 系统要求

我们的建议是：

- 带有双核超线程处理器或更高端处理器的计算机
- 具有与此摄像机的清晰度相当或性能更优的显卡
- Windows 10或更高版本
- 网络访问
- Google Chrome、Microsoft Edge或Mozilla Firefox
- 或 -
- 应用程序软件，例如：Video Security Client、或BVMS。

2.2 建立连接

装置必须具备有效的IP地址和兼容的子网掩码，才能在您的网络上正常运行。默认情况下，DHCP在出厂时被预设为开，以使DHCP服务器分配IP地址。在没有DHCP服务器的情况下，默认地址为192.168.0.1

您可以使用Project Assistant应用程序或Configuration Manager（7.50或更高版本）查找IP地址。从<https://downloadstore.boschsecurity.com>下载软件：

1. 启动网页浏览器。
2. 输入设备的IP地址作为URL。
3. 在初始安装期间，确认显示的各种安全性问题。

如果采用RADIUS服务器进行网络访问控制（802.1x身份验证），则必须先配置该设备，然后该设备才能与网络进行通信。

要配置该设备，请使用网络电缆将它直接连接到计算机，然后设置服务级密码。

注意：

如果无法建立连接，有可能是因为装置已达到其最大连接数量。每个装置最多可以达到50个网页浏览器连接，或者100个通过BVMS的连接，具体视设备和网络的配置而定。

2.3 摄像机中的密码保护

设备受密码保护。在任何用户首次访问设备时，该设备都会提示其设置服务级密码。

摄像机要求设置强密码。按照对话框中的提示进行操作，该提示指定了所需的内容。系统会衡量您输入的密码的强度。

请确保设置的密码符合以下条件：

- 长度为8到19个字符
- 大写字母和小写字母
- 至少1个数字
- 至少1个特殊字符

但不允许包含以下特殊字符：“@”、“&”、“<”、“>”、“:”和“+”

当您首次使用Configuration Manager访问您的设备时，您必须在Configuration Manager中设置该设备的初始密码。此时“用户”部分（“常规”>“装置访问”>“用户”）将显示以下消息，“您必须先使用初始密码保护该设备，然后才能使用它。”

注：在设置初始密码后，一把“锁”的图标会显示在Configuration Manager的设备列表中该设备名称的旁边。

您也可以直接启动设备网页。设备网页将会显示初始密码页面，同时显示输入字段和密码强度情况。

在相应字段中输入用户名（“service”）和密码。有关详细信息，请参阅**用户管理**部分的内容。

在针对设备设置了服务级密码后，每当用户访问设备时，该设备就会显示一个对话框，提示用户输入用户名（“**service**”）和服务级密码。

1. 填写**用户名和密码**字段。
2. 单击**确定**。如果密码正确，则会显示所需的页面。



注意!

这是一种工业产品，仅针对工业用途进行了测试。请勿将本产品用于住宅或家庭监控。



注意!

仅使用屏蔽UTP电缆进行连接。



注意!

本产品不含功放。对于音频输出，请使用内置功放扬声器。

数字I/O、红外照明灯、线路输出和发送音频功能仅适用于FLEXIDOME panoramic 5100i IR

3 系统概述

注：在您设置服务级密码之前，所有这些页面均不可访问。

建立连接后，首先会显示**实况**页。

应用程序栏将显示以下图标：

	实况	单击此图标可查看实况视频流。
	回放	单击此图标可回放录制的视频片段。 只有将存储媒体功能配置为录像时，此链接才可见。（对于VRM录像，此选项无效。）
	配置	单击此图标可配置设备。
	控制板	单击此图标可查看系统详细信息。
	链接	单击此图标可导航到博世下载商店。
	注销	单击此图标从设备注销。
		单击此图标可获取当前浏览页面的上下文帮助。

3.1 实况

实况页用于显示实况视频流和控制装置。

3.2 回放

回放页面用于回放录制的视频片段。

3.3 配置

配置页面用于配置装置和应用程序接口。

进行更改

每个配置屏幕都会显示当前的设置。您可以更改这些设置，方法是输入新值或从列表字段中选择一个预定义值。

并非每个页面都有**Set**（设置）按钮。对于无**Set**（设置）按钮的页面所做的更改将会立即生效。如果某个页面显示了**Set**（设置）按钮，您必须单击**Set**（设置）按钮以使其生效。



注意！

请使用关联的**Set**（设置）按钮保存每项更改。

单击**Set**（设置）按钮只会保存当前字段中的设置。其他字段中的更改将被忽略。

一些更改仅在设备重新启动后生效。在此情况下，**设置**按钮将变为 **设置并重启**。

1. 进行必要的更改。
2. 单击 **Set and Reboot（设置并重启）** 按钮。摄像机将重新启动并激活所更改的设置。

3.4 控制板

控制板页面用于显示有关设备的详细信息。

只有Service级别用户在**配置 -> Web 界面 -> 外观**页面中启用显示“**控制板**”选项，应用程序栏中才会显示**控制板**。

4 通过浏览器进行操作

4.1 “实况”页面

建立连接后，会首先显示**实况**页面。实况视频图像显示在浏览器窗口的右侧。根据配置情况的不同，实况视频图像上可能显示不同的覆盖文本。

此外，实况视频图像旁边也可能显示其它信息。所示的项目取决于 '**实况**'功能 页面上的设置。

连接

在**连接**组，您可以配置**Video**和**流**选项。

如果在摄像机安装程序菜单中将应用类型设置为扭曲校正模式，则**Connection**组将显示更多选项。

视频

您可以在**视频**选项中进行选择，包括：

- **完整全景图**
- **扭曲校正的视图模式**
- **E-PTZ**

流

要查看实况流：

1. 在浏览器的左侧，必要时展开连接组。
2. 单击数据流下拉箭头以查看选项。
3. 选择要查看的数据流。



注意！

要更改“扭曲校正的视图模式”，需要在**Configuration >> Camera >> Encoder Streams >> Video 2**下选择所需的扭曲校正模式。

ROI

如果**应用程序变量**设置为扭曲校正，则**ROI**组可用。


通过视频通道“扭曲校正的视图模式”和“E-PTZ”，可以选择兴趣区域(ROI)。

1. 在浏览器的左侧，必要时展开**ROI**组。
2. 使用控件四处移动图像。
3. 单击+可放大，单击-可缩小。

预置位

您最多可为兴趣区域(ROI)控件生成的视图指定6个预置位。

1. 必要时可在浏览器的左侧展开**预置位**组。
2. 使用ROI控件来定义某个特定视图。

3. 要存储此视图，请单击6个预置位按钮中的  图标。
 - 如果已存储了预置位，则对话框会显示一条消息。单击**确定**以覆盖或者单击**取消**以取消此操作
4. 要调用已存储的预置位，请单击预置位按钮。

数字 I/O

(仅适用于FLEXIDOME panoramic 5100i IR)

报警输入和输出可能显示在图像的旁边，具体取决于装置的配置。必要时展开“数字I/O”组。

报警符号用于提供信息，并指示报警输入的状态：

- 激活输入报警后，该符号亮起。

报警输出支持外部设备（例如，照明开关或开门装置）的操作。

- 要激活输出，请单击相应的复选标记符号。
 - 激活输出后，该符号亮起。

图像定向

开启扭曲校正后，您可以使用鼠标控制图像。


- 将光标置于图像内。
- 单击箭头以确定图像方向。
- 使用滚轮进行缩放。

要查看图像的正确定位，请确保已在**配置 >> 摄像机 >> 安装程序菜单 >> 定位**中正确填写安装位置和高度。

录像状态

在自动录像期间，实况摄像机图像下方的硬盘图标  会发生变化。该图标亮起，并且显示一个动画图形来指示正在进行录像。如果没有开始录像，则显示一个静态图标。

全屏显示

单击全屏图标  可以全屏模式查看选定的数据流；按下键盘上的**Esc**键可返回到正常观看窗口。

启动Video Security应用程序

要启动Video Security App，请单击 。

显示最近的事件

单击**显示最近事件**图标  可观看最近录制的重要事件。
回放页面会打开。

存储、CPU和网络状态



当使用浏览器访问装置时，本地存储、处理器和网络状态图标会显示在窗口的右上角。
当本地存储卡可用时，内存卡图标将改变颜色（绿色、橙色或红色）以指示本地存储活动。如果将鼠标悬停在此图标上方，存储活动将显示为百分比。

如果悬停在中间的图标上方，则会显示CPU负载。

如果悬停在右侧的图标上方，则会显示网络负载。

此信息可以帮助您解决问题或微调装置。例如：

- 如果存储活动过多，则更改录像配置文件，
- 如果CPU负载过高，则更改VCA设置，
- 如果网络负载过高，则更改编码器配置文件以降低比特率。

状态图标

视频图像中的各种覆盖文字可提供重要的状态信息。覆盖文字提供了以下信息：



解码错误

帧可能因解码错误而显示失真。



报警标记

指示已发生报警。



通信错误

此图标指示通信错误，例如，与存储媒体的连接失败、违反协议或超时。

**间隙**

指示已录制视频中的间隙。

**水印有效**

在媒体项目上设置的水印有效。复选标记的颜色将根据所选择的视频验证方法而变化。

**水印无效**

指示水印无效。

**移动报警**

指示已发生移动报警。

**存储发现**

指示正在检索已录制的视频。

4.2

“回放”页面



单击应用程序栏中的 **回放** 可查看、搜索或导出录像。只有为录像配置了直接iSCSI或内存卡时，此链接才可见（对于Video Recording Manager (VRM)录像，此选项无效）。

屏幕的左侧有四个组：

- **连接**
- **搜索**
- **导出**
- **磁道列表**

4.2.1

选择录像流

必要时，请展开浏览器左侧的**连接**组。

要查看录像流：

1. 选择**扭曲校正**选项。
2. 单击**录像**箭头可查看选项。
3. 选择录像流1或2。

4.2.2

搜索录制的视频

在浏览器的左侧，必要时展开**搜索**组。

1. 要将搜索限制在某个特定时间范围，请输入搜索起止点的日期和时间。
2. 从下拉框中选择一个选项以定义搜索参数。
3. 单击**搜索**。
4. 此时将显示结果。
5. 单击结果可对其进行回放。
6. 单击**Back**（返回）可定义新搜索。

4.2.3

导出录制的视频

在浏览器的左侧，必要时展开导出组：

1. 在磁道列表或搜索结果中选择磁道。
2. 填写所选磁道的开始和停止日期和时间。如果需要，请更改时间。
3. 在**时长**下拉框中，选择**原始**可导出原始的录制视频，选择**简明**可导出压缩到指定输出时间的录制视频。

4. 在**位置**下拉框中，选择一个目标。
5. 单击**导出**可保存视频磁道。

注意：

目标服务器地址在**连接 > 帐户**页面上进行设置。

4.2.4 磁道列表

磁道列表可显示所有可用录像。

4.2.5 控制回放

视频图像下面的时间条可用来快速定位。与视频片段相对应的时间间隔在时间条中呈灰色显示。箭头指示当前正在回放的图像在片段内的位置。

时间条提供了各种在片段内和片段之间进行浏览的选项。

- 如果需要，可以单击时间条上的应开始回放的时间点。
- 通过单击加号(+)或减号(-)图标或使用鼠标滚轮来更改显示的时间间隔。显示时间间隔可从六个月到一分钟。
- 单击报警跳转按钮以从一个报警事件跳至下一个报警事件或上一个报警事件。红色条表示触发报警的时间点。

控制

通过视频图像下方的按钮控制回放。

这些按钮具有以下功能：

- 开始/暂停回放
- 使用速度调节器来选择回放（正向或反向）速度
- 在暂停时逐帧步进或步退（小箭头）

4.3 控制板

控制板页面显示了4个主题的信息：

- **设备状态**
- **录像状态**
- **连接状态**
- **服务**

您还可以下载一个.JSON文件，其中包含关于该设备的信息：

1. 在页面底部，找到**导出按钮**
2. 单击**导出按钮**
3. 该文件会自动保存在下载文件夹中。

5 配置

5.1 常规

5.1.1 标识

设备名称

指定唯一的名称以帮助识别设备。此名称便于用户管理大型系统中的多个设备。

名称用于远程识别摄像机，例如在发生报警事件时识别设备。请尽可能选择一个简单明确且能识别位置

的名称。

设备 ID

应在此处为每个设备输入唯一的标识，作为识别装置的辅助方法。

视频名称

每个视频通道都可以命名。单击+号添加额外的行。

主机名称

输入已为设备注册的主机名。

启动程序扩展

为了便于在大型 iSCSI 系统中识别，请添加文本到启动程序名称中。将该文本添加到启动程序名称，以句号分隔。（您可以在“System Overview（系统概述）”页面中查看启动程序名称。）

单击**设置**可应用更改。

5.1.2 用户管理

密码可以防止他人擅自访问设备。您可以使用不同的授权级别来限制对设备的访问。

仅当所有较高的授权级别均设定密码保护后，才能保证正常的密码保护。因此，在指定密码时，您必须始终从最高授权级别开始。

如果您登录到“service”用户帐户，则可以为每个授权级别设置和更改密码。

验证模式

验证模式部分提供了有关在摄像机中设置的验证模式的信息。如果设置了该模式，则会在该模式左侧的选择框中显示一个勾选标记。如果未设置该模式，则会在该模式名称的右侧显示“未安装证书”文字。

此设备具有三种验证模式：

- **密码**指示是否已为摄像机设置密码。它可防止对设备的未经授权的访问，并可使用不同的授权级别对访问进行限制。

仅当所有较高的授权级别均设定密码保护后，才能保证正常的密码保护。因此，在指定密码时，您必须始终从最高授权级别开始。

如果您登录到service用户帐户，则可以为每个授权级别设置和更改密码。

- **证书**.此选择框中的勾选标记指示在设备上至少已加载一个证书。

可信证书是Bosch Security Systems的根证书，用于证明设备符合以下标准：

- 它源自于拥有安全环境的Bosch工厂。
- 它未被篡改。

可信证书由Escrypt发放。Escrypt是一家隶属于Bosch公司的证书认证机构(CA)。

- **Active Directory服务器(AD FS)**.此选择框中的勾选标记指示设备使用Active Directory服务器。

单击**设置**可应用更改。

创建新用户

要创建新用户，请单击下面**验证模式**部分中的**添加**。

在**用户**框中，填写以下字段：

1. **用户名**：输入名称，最少5个字符，最多31个字符。

2. **组**，请选择适当的授权级别：

- live是最低授权级别。在此级别，您只能查看实况视频图像并在不同的实况图像显示之间切换。

- user是中等授权级别。在此级别，您可以操作设备和回放录像，但不能更改配置。
 - **IVA 配置**是中等授权级别。在此级别，您只能配置VCA，但可以访问所有用户级别的功能，如PTZ和回放。
 - service是最高授权级别。通过输入正确的密码，您可以访问所有功能并更改所有配置设置。
3. **类型**，请选择：
- **密码**，表示新密码。
使用最少8个字符和最多19个字符。密码必须包含大写和小写字母、一个或多个数字和一个或多个以下特殊字符：!?"#\$%(){}[]*-=.,;^_|\~\
空格、@、:、<、>、'、&、+等特殊字符无效。
在这种情况下，再次输入新密码以避免输入错误。
 - **证书**，表示新用户被授权使用的证书。
4. 单击**设置**以确认和创建新用户。

编辑密码

要编辑密码，请单击相应的**用户名**的**类型**列右侧的铅笔图标。

5.1.3

日期/时间

日期格式

从下拉菜单中选择所需的日期格式。

装置日期/装置时间



注意！

请确保录像在与PC同步之前已停止。

如果有多个设备在您的系统或网络中操作，则同步它们的内部时钟非常重要。例如，当同时操作所有装置时，只有同步内部时钟才能识别和正确评估同时进行的录像。

1. 输入当前日期。由于装置时间由内部时钟控制，因此无需输入星期几 - 它会自动添加。
2. 输入当前时间，或单击**同步 PC**按钮将计算机的系统时间复制到摄像机。

注：对于录像来说，日期/时间正确是非常重要的。不正确的日期/时间可能导致摄像机无法正确录像。

装置时区

选择系统所在的时区。

夏令时

内部时钟可以在标准时间和夏令时(DST)之间自动切换。本装置已预先包含很多年的DST时间切换表。

如果日期、时间和区域已正确设置，DST表将自动创建。

如果您决定通过编辑该表创建替代的夏令时日期，请注意值以关联数值对的形式出现（DST开始和结束日期）。

首先检查时区设置。如果设置不正确，请为选择合适的时区并单击**设置**。

1. 单击**详细资料**可编辑DST表。
2. 单击**生成**可将装置中的预设值填入表格。
3. 单击表格中的其中一个条目进行更改。此条目即会突出显示。
4. 单击**删除**从表格中移除条目。
5. 从表格下方的列表框中选择其它值以更改所选条目。更改将立即生效。
6. 如果表格底部有空行（例如，在删除后），则可以标记该行并从列表框中选择适当的值来添加新数据。
7. 完成后，单击**确定**以保存并激活表格。

时间服务器地址

摄像机可通过各种时间服务器协议从时间服务器上接收时间信号，然后用它来设置内部时钟。装置会每分钟自动轮询一次时间信号。

在此处输入时间服务器的IP地址。

您可以选择**由DHCP覆盖**选项，让DHCP服务器提供时间服务器日期。

时间服务器类型

选择所选时间服务器支持的协议。

- 如果服务器使用RFC 868协议，请选择**时间协议**。
- **SNTP 协议**的准确性非常高，对于一些特殊应用以及将来的功能扩展尤为有用。
- 如果服务器使用RFC 5246协议，请选择**TLS 协议**。
- 选择**关**可禁用时间服务器。

单击**设置**可应用更改。

5.2

Web界面

5.2.1

外观

您可以调整Web界面的外观并更改网站语言以符合您的要求。

网站语言

选择用户界面的语言。

默认语言为“英语”。

设置新语言后，单击“设置”按钮应用更改。GUI现在显示字段名称和选项以及采用选定语言的屏显消息。

显示 VCA 元数据

在激活视频内容分析(VCA)时，实况视频流中还会显示其他信息。例如，对于MOTION+分析类型，其中记录有移动信息的感测区域带有黄色矩形标记。

使用增强型智能视频分析，检测到的对象的轮廓将以以下颜色显示：

- 红色：在当前设置下生成报警事件的对象将出现在摄像机图像上的红色轮廓内。
- 橙色：已触发一个报警事件但不生成另一个报警事件的对象显示在橙色轮廓内（例如，对象穿越警戒线）。在取证搜索期间，触发报警事件的对象从一开始就有橙色轮廓。
- 黄色：在当前设置下被探测到正在移动但未生成报警事件的对象显示在黄色轮廓内。

显示 VCA 轨道

对于采用通用型智能视频分析或增强型智能视频分析的设备，在激活相应的分析类型后，视频内容分析生成的轨迹（对象的移动路线）将显示在实况视频图像中。轨迹在对象基点后显示为绿色线。

显示覆盖图标

选中此复选框可在实况视频图像上显示覆盖图标。

显示VCA项

选中此选择框，可在实况视频图像上显示VCA项目。

针对视频分析配置的监视区、警戒线及路线显示为以下颜色：

- 绿色：在某个任务中使用的监视区、警戒线及路线显示为绿色。它们可以编辑，但不能删除。
- 红色：当前处于报警模式的监视区、警戒线及路线显示为红色。

显示“控制板”

选中此复选框可在应用程序栏中启用**控制板**。

安全 Cookie

选中此复选框可保护通过摄像机发送的cookies。



注意!

如果cookies受到保护，则禁止向MPEG ActiveX和Video Security App转发验证。

HTTP访问来源检查

单击此选项可禁用HTTP访问来源检查。该选项默认启用。

HTTP访问来源检查可用于抵御跨站请求伪造(CSRF)攻击。

如果使用案例不要求发送HTTP访问来源，您可以禁用此选项。在这种情况下，您可能需要采取其他缓解措施以抵御CSRF攻击。

视频播放器

选择要用于实况模式查看的播放器的类型。

延迟模式

选择所需的延迟模式：

- **低延迟**：默认模式。提供用于在正常网络条件下显示流畅视频的边际缓冲。
- **流畅视频**：允许缓冲自动调节以覆盖网络抖动，引发高延迟。
- **无缓冲**：在解码器接收视频后以最低的延迟显示视频。如果存在网络抖动，则允许视频出现颤动。

视频缓冲区

显示的值根据**延迟模式**设置计算得出。它不可更改。

JPEG分辨率

您可以在**实况**页面上指定JPEG图像的大小。选项包括**小**、**中**、**大**、**Extra large**、**Maximum**和**基于资源**（默认值）。

JPEG 时间间隔

您可以在**实况**页面上指定应为M-JPEG图像生成单幅图像的时间间隔。

输入时间间隔（以毫秒为单位）。默认值为0。

JPEG 品质

您可以指定显示在**实况**页面上的JPEG图像质量。

仅在**JPEG分辨率**未设置为**基于资源**时，此选项才可用。

单击**设置**可应用更改。

登录页面文本

请在**登录**页面键入文本，以在用户使用相应的**用户名和密码**访问设备前显示。

5.2.2

“实况”功能

您可以调整**实况**页面功能以符合您的要求。可以选择各种不同的选项来显示信息和控件。

1. 选中要在**实况**页面上显示的功能的复选框。选中的要素标有复选标记。
2. 检查以了解是否显示了所需的项目。

传输音频

选择此选项时，来自摄像机的音频（如果在**音频**页上设置为**开**）将发送至计算机。此设置仅适用于执行此选择的计算机。传输音频数据需要额外的网络带宽。

自动注销时间 [分]

为自动注销设置时间范围（以分钟为单位）。默认值为0（不自动注销）。

显示报警输入

报警输入以图标的形式显示在视频图像旁边，并附有指定的名称。当激活一个报警时，相应的图标会改变颜色。

显示报警输出

报警输出以图标的形式显示在视频图像旁边，并附有指定的名称。如果切换了输出，则图标会改变颜色。



注意!

该设备目前不支持以下功能。

允许快照

指定用于保存单个图像的图标是否应显示在实况画面下方。只有显示该图标，才能保存单个图像。

允许本地录像

指定用于保存单个图像的图标是否应显示在实况画面下方。只有显示该图标，才能保存单个图像。

JPEG 和视频文件的路径

输入一个路径，作为从**实况**页面保存单个图像和视频片段的位置。

视频文件格式

为实况页面显示选择文件格式。MP4格式不包含元数据。

单击**设置**可应用更改。

5.3

连接

5.3.1

云服务

Remote Portal

操作

此操作模式决定了摄像机与Remote Portal的通信方式。

- 选择**开**可启动轮询服务器。
- 选择**关**可阻止轮询。
- 如果您想将摄像机注册到另一个Remote Portal帐户，则选择**重新注册一个帐户**。

连接状态

该字段表示设备与Remote Portal的连接状态。

- 如果设备已注册且操作模式设置为**开**，该状态将表示设备已连接（到云服务）。

注意：访问 **Remote Portal**按钮将激活。

- 如果设备未注册或操作模式设置为**关**，该状态将表示设备**不可用**。

注意：仅当设备尚未注册到Remote Portal时，**注册**按钮才会激活。

合作伙伴服务

该区域显示Stratocast注册代码的状态。

注册码

Stratocast

输入Stratocast **注册码**以连接Genetec的Stratocast云。

单击**注册**可激活帐户。

5.3.2

帐户

您可以定义四个独立的帐户，用于发送和导出录像。

类型

选择帐户类型。

帐户名称

输入要显示为目标名称的帐户名称。

IP 地址

对于FTP服务器，请输入IP地址。

登录

输入帐户服务器的登录名。

密码

输入用于访问帐户服务器的密码。单击**检查**以确认它是正确的。

路径

输入帐户服务器上的准确路径以发送图像。单击**浏览...**以浏览到所需的路径。

最大比特率

输入在与帐户通信时允许使用的最大比特率（以kbps为单位）。

加密

选中此框可通过TLS连接使用安全的FTP。

单击**设置**可应用更改。

5.3.3

DynDNS

动态域名服务(DNS)允许您使用主机名通过互联网选择装置，而无需知道装置的当前IP地址。您可以在此处启用这项服务。为此，您必须拥有一个具有动态DNS提供商之一的帐户，并且您必须在该站点上为装置注册所需的主机名。

注：

有关该服务、注册过程和可用主机名的信息，请咨询提供商。

提供商

从下拉列表中选择动态DNS提供商。

主机名称

输入已为装置注册的主机名。

用户名

输入已注册的用户名。

密码

输入已注册的密码。

立即强制注册

通过将 IP 地址传输到 DynDNS 服务器来强制注册。经常变化的条目不在域名系统中提供。在首次设置设备时强制注册不失为一个妙招。为避免可能被服务提供商阻止，仅在必要时使用此功能，并且每天的使用不要超过一次。要传输设备的 IP 地址，请单击 **注册** 按钮。

状态

此处显示的 DynDNS 功能状态仅供参考；这些设置无法更改。

单击**设置**可应用更改。

5.4

摄像机

5.4.1

安装程序菜单

应用程序变量

设备有多种应用类型可供选择，这些设置可使设备在特定环境中展现优越性能。选择适合安装场景的理想应用类型。

可以选择显示完整全景图的正常模式，或启用前端扭曲校正并生成三个视频通道的**扭曲校正**模式：

- 1.完整全景图
- 2.扭曲校正的视图模式
- 3.E-PTZ

**注意!**

在进行其他更改之前选择应用类型。
切换应用类型后，设备会重启。重启设备将配置选项重置为出厂默认值。

传感器模式

传感器模式指定传感器每秒拍摄的图像数量以及拍摄图像的清晰度。

(仅适用于FLEXIDOME panoramic 5100i: NDS-5704-F360、NDS-5704-F360-GOV和
FLEXIDOME panoramic 5100i IR: NDS-5704-F360LE、NDS-5704-F360LE-GOV)

镜像

选择**开**可输出摄像机图像的镜像图像。

**注意!**

仅当应用类型下拉菜单中未启用摄像机前端扭曲校正选项时，此选项才可用。

摄像机 LED

单击**启用**或**禁用**复选框，以打开或关闭**摄像机 LED**。

选择**自动禁用**可让摄像机自动决定何时关闭LED。

首次给摄像机通电时，即可激活摄像机LED。5分钟后LED自动关闭。

HDMI输出

从下拉选项中选择清晰度以启用设备的HDMI输出。选择**关**可禁用HDMI输出。

清晰度选项包括：

- 1920 x 1080
- 1280 x 720
- 720 x 570
- 720 x 480

**注意!**

仅当应用类型下拉菜单中未启用摄像机前端扭曲校正选项时，最后两个清晰度选项才可用。

启用前端扭曲校正后，还可以从下拉列表中选择要在**HDMI输出**上传输的视频通道：

- 完整全景图
- 扭曲校正的视图模式
- E-PTZ

模糊

选择相应的单选按钮为适用的视频分析功能打开或关闭毛刺效果。

单击颜色代码栏从颜色选择器窗口中选择所需的颜色，或直接输入 HTML 颜色代码。

**注意!**

仅当应用类型下拉菜单中未启用摄像机前端扭曲校正选项时，此选项才可用。

重新启动设备

单击**重新启动**可重启设备。

恢复设置

单击**恢复**可将所有设置（网络设置除外）均恢复为默认值。

注：单击此按钮还将清除服务级密码。操作人员必须在执行任何其他操作之前重置该密码。

出厂默认值

单击**默认值**以恢复摄像机的工厂默认值。此时会显示一个确认屏幕。在重置后，需等待几秒钟以便让摄像机优化图像。

单击**设置**可应用更改。

5.4.2

显示标记

视频图像中的各种覆盖文字或标记可提供重要的辅助信息。这些覆盖文字可分别启用并清晰地排列在图像上。

以下各下拉菜单可对每个标记选项进行配置。通过各示例窗口可预览已配置的文本和背景样式。

单击**设置**可应用更改。

全局配置



注意！

对于所有标记设置，可分别配置以下选项。

对全局配置设置的任何更改都会应用到所有标记设置！

– 标记大小

选择屏上覆盖文字所需的字体大小：**正常**、**大**或**自定义**。

选择**自定义**选项，可启用**字体大小 (%)**字段。

– 文本颜色

选择报警信息显示时的颜色。

– 背景颜色

选择报警信息显示时的背景色。

如果您已启用**透明背景**选项，屏显菜单中将不会显示背景色。

摄像机名称标记

– 位置

在下拉框中选择摄像机名称的覆盖位置。它可以显示在**顶部**、**底部**或您选择的位置（通过**自定义**选项指定）。如果不希望显示覆盖消息，也可以将其设为**关**。

如果选择**自定义**选项，请在X和Y位置字段中输入适当的值。

可选择勾选**全宽条作底框**，在时间戳下面放置一个全宽背景条。



注意！

在**常规 > 标识**下可以更改摄像机/视频名称。

徽标标记

– 徽标

要在图像上放置徽标，请选择一个未压缩的.bmp文件（最大128 x 128像素，最多256色）并将它上传到摄像机。

– 位置 (XY)

若启用**徽标标记**，则此参数可见。

输入X和Y坐标的值可指定徽标的位置。

时间标记

在下拉框中选择时间和日期的覆盖位置。它可以显示在 **顶部**（顶部）、**底部**（底部）或您选择的位置（通过 **自定义** 选项指定）。如果不希望显示覆盖消息，也可以将其设为 **关**。
如果选择 **自定义** 选项，请在 X 和 Y 位置字段中输入适当的值。

报警模式标记

– 报警消息

输入发生报警时要在图像上显示的信息。最大文本长度为32个字符。

视频流安全性

从**视频验证**下拉框中选择一种验证视频完整性的方法。

如果您选择**水印**，则所有图像都标记有一个图标。该图标指示图像片段（实况或保存的录像）是否已经过处理。

如果您想对传输的视频图像添加数字签名以确保其完整性，请选择用于此签名的一种加密算法。

为所选验证方法设置**签名时间间隔 [秒]**。

单击**设置**可应用更改。

5.4.3

定位

定位功能描述了摄像机的位置，以及摄像机视场中的视角。

视角信息对于视频分析至关重要，因为该信息使系统可以对虚幻的远距离小物体进行补偿。

只有通过使用视角信息，才能区分人、自行车、汽车和卡车等对象，并在3D空间中准确地计算出物体的实际尺寸和速度。

但是，要准确地计算视角信息，摄像机必须对准一个平坦的水平面。如果是多个斜面、山丘和楼梯，则可能会使视角信息出错，并生成不正确的对象信息，例如大小和速度。

安装位置

安装位置描述了视角信息，我们通常也称之为校准。

一般情况下，安装位置由摄像机的参数决定，例如高度、旋转角度和俯仰角度。

必须手动输入摄像机的高度。如若可能，由摄像机本身提供旋转角度和俯仰角度。

俯仰角度 [°]

如果俯仰角度不由摄像机决定，请输入该值。

俯仰角度描述了摄像机与水平面之间的角度。

俯仰角度为0°时，表示摄像机安装在天花板上。

俯仰角度为90°时，表示摄像机安装在墙面上。

俯仰角度设置得越小，对象大小和速度的估计值也就越不准确。设置必须介于0°与90°之间。俯仰角度为0°时将无法进行估计。

环绕角度 [°]

如果旋转角度不由摄像机决定，请输入该值。

旋转角度描述了滚动轴与水平面之间的角度。该角度最多可偏离水平方向45°。

高度 [米]

输入摄像机的位置高度（以米为单位）。

该高度描述了从摄像机到所捕获图像的地平面的垂直距离。通常为摄像机距离地面的安装高度。

显示传感器数值...

单击此项可自动查看摄像机的参数，例如**俯仰角度 [°]**和**环绕角度 [°]**。这些校准数值均为设备传感器测量所得。单击**确定**可将其传送到**定位**设置页面。

镜头旋转校准

镜头旋转至默认位置时，才能正确映射红外照明区域。摄像机和镜头上的两个箭头必须相互指向。

如果在安装过程中手动旋转镜头，您可以通过调整此滑块来校正红外照明区域。

值范围为-180到+180。小于0的值表示逆时针旋转，大于0的值表示顺时针旋转。

坐标系

选择坐标系，然后在根据选定的坐标系显示的其他输入字段中输入合适的值。

坐标系功能描述了摄像机在局部**笛卡儿坐标**或全局**WGS 84**坐标系中的位置。由视频分析系统跟踪的摄像机和对象将在地图上显示。

笛卡儿坐标

笛卡尔坐标系统通过组合在三个正交轴X、Y和Z中的位置描述空间中的每个点。将使用右手型坐标系，其中，X和Y横跨地平面，而Z描述了距离地平面的高度。

X [米]

地面上的摄像机在X轴的位置。

Y [米]

地面上的摄像机在Y轴的位置。

Z [米]

距离地平面的高度。要确定摄像机的高度，请添加**Z [米]**值和摄像机的高度**[米]**值。

方位角 [°]

摄像机的方向，即在东部(WGS 84)或X轴 (**笛卡儿坐标**) 从0°开始沿逆时针方向的角度。如果摄像机朝向北部(WGS 84)或Y轴 (**笛卡儿坐标**)，则方位角为90°。

WGS 84

WGS 84坐标系统是描述地球的球坐标系，用于包括GPS在内的很多标准中。

纬度

纬度是摄像机在球坐标系WGS 84中的南北位置。

经度

经度是摄像机在球坐标系WGS 84中的东西位置。

地平面 [米]

海平面上距离地面的高度。要确定摄像机的高度，请添加**地平面 [米]**值和摄像机的高度**[米]**值。

方位角 [°]

摄像机的方向，即在东部(WGS 84)或X轴 (**笛卡儿坐标**) 从0°开始沿逆时针方向的角度。如果摄像机朝向北部(WGS 84)或Y轴 (**笛卡儿坐标**)，则方位角为90°。

单击**设置**可应用更改。

5.4.4

场景模式

场景模式指的是在选择此特别模式后，在设备中设置的一组图像参数（不包括安装程序菜单设置）。针对典型场景提供了几种预定义模式。在您选择模式后，可通过用户界面进行额外的更改。

当前模式



注意!

在单次曝光传感器模式和HDR传感器模式下，某些模式的行为可能不同。

标准

此模式适用于室内和室外的大多数标准场景。

钠光照明

此模式可用于道路（钠汽）照明。一种特殊的白平衡算法补偿了灯光的黄色/橙色。

快速移动

此模式用于监视交通场景中快速移动的对象，比如汽车。在此模式下，运动伪影被大幅减少，图像被优化为清晰和详细的彩色和黑白图像。

灵敏度提升

此模式通过使用更长的曝光时间，在低照度场景中提供更高灵敏度，即使在光线很差的情况下也能产生明亮的图像。但由于快门速度较慢，此模式可能会导致运动模糊。

逆光

在此模式下，逆光补偿启用。此模式可用于提高对明亮背景前的人和物体的识别能力，例如建筑物的入口。

震动

此模式可提供更生动的图像以及更高的对比度、锐度和饱和度。但是其色彩准确性稍低，且码率较高。

仅限彩色

在此模式下，摄像机在低光照级别时不会切换到黑白模式。此模式适用于白天和夜间都需要彩色图像的场景，比如城市监控。

运动和游戏

此模式适用于高速拍摄，并且可改善色彩还原度和锐度。

零售

此模式改善了色彩还原度和锐度，同时降低了带宽要求。

模式 ID

将显示所选模式的名称。

复制模式到

从您要将活动模式复制到其中的下拉菜单中选择模式。

恢复模式默认值

单击“恢复模式默认值”可恢复工厂默认模式。

5.4.5**色彩****亮度 (0...255)**

使用滑块在0到255之间调节亮度。

对比度 (0...255)

使用滑块在0到255之间调节对比度。

饱和度 (0...255)

使用滑块在0到255之间调节色彩饱和度。

白平衡

从下拉列表中选择合适的白平衡模式。

- **基本自动**模式允许设备通过使用平均反射率的方法不断作出调整，以便获得理想的色彩还原度。这对于室内光源和彩色LED灯光照明都非常有用。
- **标准自动**模式允许设备不断作出调整，以便在存在自然光源的环境中获得理想的色彩还原度。
- **钠光灯自动**模式允许设备不断作出调整，以便在存在钠汽光源（街道照明）的环境中获得理想的色彩还原度。
- 在**手动 RGB**模式下，可以手动将红、绿和蓝增益分别设置到所需的位置。

应用白平衡

单击**Hold**（保持）以锁定ATW并保存当前颜色设置。此模式会更改为手动。

下表标识了**白平衡**字段中可用的选项以及根据选定选项显示的其他字段。

“白平衡”字段中的选项	配置的其他字段	注释
基本自动		红增益、绿增益和蓝增益三个字段仅在按下“保持”按钮时才会出现。
标准自动		
钠光灯自动		

“白平衡”字段中的选项	配置的其他字段	注释
手动 RGB	红增益 绿增益 蓝增益	

5.4.6

ALC（自动调平控制）

ALC 模式

从下拉列表中选择合适的自动高级控制模式。

- 50Hz 荧光灯
- 60Hz 荧光灯
- 标准

ALC 电平

调整视频输出电平。

选择ALC的操作范围。正的值更适合低光照条件；而负的值更适合极强的光照条件。

优先级 - 暗与亮

优先级 - 暗与亮滑块配置ALC亮度级别。亮度级别可用于拍摄包含车前灯的图像。

最大增益 [分贝]

使用滑块来调节最大增益。

曝光

最大快门 [秒]

快门速度是指每帧曝光的时间。选择此字段中的某值作为最大快门速度。限制快门速度可改善移动对象的拍摄效果。

默认快门 [秒]

选择快门保持打开状态的时长。

通过此选项，可以设置摄像机应保持的最长快门时长。

当环境很暗时，快门会改变该值以调低速度。当环境变得很亮时，快门会改变该值以调高速度。

白天/夜间

从下拉列表中选择合适的模式。

- **自动** - 设备依据场景照明强度切换红外线滤镜。
- **彩色** - 无论照明强度如何，设备均会产生彩色信号。
- **黑白** - 移除红外线滤镜，从而获得充分的红外线灵敏度。

白天转夜晚切换

调节此滑块可设置视频电平，使设备在彩色和黑白操作之间切换（-15至+15）。此滑块影响白天到夜晚和夜晚到白天的切换。

低（负）值意味着设备会在较低照明强度下切换。高（正）值意味着设备会在较高照明强度下切换。

注意!

当设备处于**自动**选项时，其具有一种防止在**白天**和**夜晚**之间连续相互切换的机制。

如果出现频繁切换，设备的夜晚模式持续时间会逐渐延长。在特定时间点，设备将停止切换并永久进入夜晚模式。

重置此行为可确保缩短夜晚模式持续时间。这会非常有用，例如，可以用于说明条件的变化或设备何时移动到不同位置。

要重置此行为，您需要将**白天/夜晚**模式从**自动**切换到其他选项（**彩色**或**黑白**），然后恢复为**自动**。



5.4.7

照明灯（标准）

照明器功能

（仅适用于FLEXIDOME panoramic 5100i IR）

选择适用于红外照明的控制设置:

- **自动**: 摄像机自动切换红外照明。
- **开**: 红外照明始终处于打开状态。
- **关**: 红外照明始终处于关闭状态。

强度级别

(仅适用于FLEXIDOME panoramic 5100i IR)

设置红外光束的强度。

区域强度

(仅适用于FLEXIDOME panoramic 5100i IR)

选择此选项可在5个区域中启用红外强度控制。

该设备具有集成式360°红外照明，可对5个区域的红外强度进行灵活控制，避免红外饱和。

将设备安装在白墙或白色物体附近可能会由于红外光的反射而使其过度曝光。可单独调节集成式红外LED指示灯以消除影响并优化场景。

镜头旋转校准

(仅适用于FLEXIDOME panoramic 5100i IR)

镜头旋转至默认位置时，才能正确映射红外照明区域。摄像机和镜头上的两个箭头必须相互指向。

如果在安装过程中手动旋转镜头，您可以通过调整此滑块来校正红外照明区域。

值范围为-180到+180。小于0的值表示逆时针旋转，大于0的值表示顺时针旋转。

照明强度级别区域1至5

(仅适用于FLEXIDOME panoramic 5100i IR)

该设备有5个可控红外照明区域。您可以分别控制红外LED指示灯的照明强度。为此，可将滑块从0调整到+30。

区域1始终位于中心。区域2、3、4和5是可见场景的外部部分。

如果镜头发生机械旋转，其与红外LED指示灯的相对位置将发生变化。如果调整正确，图像中显示的区域2、3、4和5将与来自摄像机的红外照明区域相匹配。

5.4.8

增强

背光补偿

- 选择**关**可关闭逆光补偿。
- 选择**开**可在高对比度和极端的明暗条件下捕捉到各种细节。

Intelligent Defog

- 选择**关**可禁用此功能。
- 选择**自动**可根据需要自动激活Intelligent Defog功能。
- 选择**Extreme**可使用更高的对比度，并在极端多雾的场景中获得更好的可见度。



注意!

如果在没有雾的场景中选择“Extreme”选项，可能会导致图像对比度过高

对比度增强

使用滑块来调节对比度增强水平。

清晰度级别

滑块可在-15到+15之间调节锐度级别。滑块的0位置对应于工厂默认水平。

低（负）值会使图像不太清晰。锐度越高，显示的细节就越多。较高的锐度可以增强牌照、人脸特征和某些表面边缘的细节，但会增大带宽需求。

时间噪声过滤

在-15和+15之间调整**时间噪声过滤**电平。该值越高，噪点滤除效果就越好。

空间噪声过滤

在-15和+15之间调整**空间噪声过滤**电平。该值越高，噪点滤除效果就越好。

5.4.9

场景模式时间表

场景模式时间表用于确定白天应使用哪种场景模式，以及夜间应使用哪种场景模式。

1. 从**标记的范围**下拉框中选择您想要在白天使用的模式。
2. 从**未标记的范围**下拉框中选择您想要在晚上使用的模式。
3. 使用两个滑块按钮来设置**时间范围**。

要将**标记的范围**设置为单一设备模式，请选择整个时间范围。此时**标记的范围**菜单后将显示文本“始终”。

单击**设置**可应用更改。

5.4.10

编码器流

如果您在设备正在录像时访问此菜单，该页顶部将显示以下信息：“当前正在录像。对于‘活动配置文件’，会显示用于录像的流配置文件，且该配置文件会覆盖‘非录像配置文件’。”

如果应用类型设置为扭曲校正，页面顶部会显示更多选项。

您可以选择：

- **视频1 完整全景图**
- **视频2 扭曲校正的视图模式**
- **视频3 E-PTZ**

数据流限制 (H.264/H.265)

该选项仅适用于**视频1 完整全景图**。

从下拉菜单中选择每个数据流的最高清晰度。

必须选择数据流限制，才能为四个H.264/H.265数据流中的每一个预先分配最高清晰度。如果选择较低清晰度，则对于第二个和第三个数据流，您可以更灵活地选择数据流选项。第四个JPEG数据流始终显示摄像机提供的最高清晰度。

数据流限制可以自动平衡，以确保在所有数据流中分配帧速率。该功能仅适用于来自设备的4个并发数据流超过全帧速率下的最大MP容量时。**帧速率平衡**选项在所有数据流中平均分配帧速率，可防止设备超过MP容量。

扭曲校正模式

扭曲校正选项仅适用于**视频2 扭曲校正的视图模式**和**视频3 E-PTZ**。

视频2支持下一节中描述的模式，具体取决于摄像机安装位置。摄像机安装位置在**定位**中进行配置。

视频3仅支持E-PTZ。

单击**扭曲校正模式**下拉箭头以查看选项。选项包括：

- **E-PTZ：一个独立的16:9扭曲校正视图，可在摄像机视场内作为PTZ摄像机使用**
- **四画面：显示四张独立的全景图像。图像可以在实况预览中分别调整**
- **全景：在墙壁安装场景中生成180°视图（在定位菜单中选择墙壁安装时可用）**
- **双全景：显示两个独立的全景图像。图像可以在实况预览中分别调整**
- **走廊：显示两张独立的走廊图像。图像可以在实况预览中分别调整**
- **全景：显示一张全景图像**



注意！

可用的扭曲校正模式取决于安装类型：吊装或壁挂。

数据流优先顺序

选择不丢帧的流。

编码标准

为该数据流选择要使用的编码标准。

活动配置文件

活动配置文件显示使用中的配置文件，并且可为每个数据流分别设置

如果没有启用前端录像或VRM录像，设备将切换为**非录像配置文件**。请参阅**非录像配置文件**部分。

(仅适用于FLEXIDOME panoramic 5100i: NDS-5703-F360、NDS-5703-F360-GOV和
FLEXIDOME panoramic 5100i IR: NDS-5703-F360LE、NDS-5703-F360LE-GOV)

配置文件编号 (视频通道1: 完整全景图)	默认配置文件名称	描述
配置文件1	4.5 MP图像优化	对于完整清晰度的图像，调整视频比特率和帧质量，确保图片质量是优先考虑的事项。
配置文件2	4.5 MP平衡	对于完整清晰度的图像，视频比特率和帧质量调整到中等水平，以供日常使用。
配置文件3	4.5 MP比特率优化	对于完整清晰度的图像，调整视频比特率和帧质量，确保比特率是优先考虑的事项。
配置文件4	图像优化	对于降低清晰度的图像，调整视频比特率和帧质量，确保图片质量是优先考虑的事项。
配置文件5	平衡	对于降低清晰度的图像，视频比特率和帧质量调整到中等水平，以供日常使用。
配置文件6	比特率优化	对于降低清晰度的图像，调整视频比特率和帧质量，确保比特率是优先考虑的事项。
配置文件7	SD DSL优化	适合对DSL上行链路（在其中，比特率限制是关键）进行编码。
配置文件8	SD 3G优化	适合对3G上行链路（其中，码率限制是关键）进行编码。

(仅适用于FLEXIDOME panoramic 5100i: NDS-5704-F360、NDS-5704-F360-GOV和
FLEXIDOME panoramic 5100i IR: NDS-5704-F360LE、NDS-5704-F360LE-GOV)

配置文件编号 (视频通道1: 完整全景图)	默认配置文件名称	描述
配置文件1	9 MP图像优化	对于完整清晰度的图像，调整视频比特率和帧质量，确保图片质量是优先考虑的事项。
配置文件2	9 MP平衡	对于完整清晰度的图像，视频比特率和帧质量调整到中等水平，以供日常使用。
配置文件3	9 MP比特率优化	对于完整清晰度的图像，调整视频比特率和帧质量，确保比特率是优先考虑的事项。
配置文件4	图像优化	对于降低清晰度的图像，调整视频比特率和帧质量，确保图片质量是优先考虑的事项。
配置文件5	平衡	对于降低清晰度的图像，视频比特率和帧质量调整到中等水平，以供日常使用。
配置文件6	比特率优化	对于降低清晰度的图像，调整视频比特率和帧质量，确保比特率是优先考虑的事项。

配置文件编号 (视频通道1: 完整全景图)	默认配置文件名称	描述
配置文件7	SD DSL优化	适合对DSL上行链路 (在其中, 比特率限制是关键) 进行编码。
配置文件8	SD 3G优化	适合对3G上行链路 (其中, 码率限制是关键) 进行编码。

数据流1始终采用在数据流限制中选择的最高清晰度。对于数据流2和3, 您可以选择各种较低的清晰度。

每个数据流都有自己的一组配置文件, 您可以对其进行不同的设置。

非录像配置文件

从下拉菜单中为每个流选择一个清晰度。

如果启用录像功能, 活动配置文件将从**非录像配置文件**切换为**活动配置文件**。

活动配置文件遵循**录像配置文件**下的预定配置文件。请参阅**录像配置文件**部分。

此行为仅适用于博世录像解决方案, 包括前端录像或VRM录像。第三方录像解决方案可以使用**非录像配置文件**。

如果没有启用前端录像或VRM录像, 活动配置文件将通过**非录像配置文件**的下拉菜单管理。

如果启用了前端录像或VRM录像, 活动配置文件将通过**录像配置文件**中的菜单管理。请参阅**录像配置文件**部分。

单击**设置**可应用更改。

5.4.11

编码器统计

此部分可为用户提供关于设备码率的信息。对于每个场景, 都可以通过所示的图形确定理想目标/最大码率。

流

标明当前数据流。

变焦

识别摄像机的当前变焦倍数 (1倍、2倍、4倍或8倍)。

平均时段

确定编码器时间与实际时间同步的频率 (以秒、分钟、小时、天或周为单位)。

5.4.12

隐私遮挡

隐私遮挡可阻止某个场景中的特定区域显示在摄像机的视场中。当公共区域处于摄像机的监视范围内或仅需要对特定区域进行监视时, 这会非常有用。

模式

选择遮挡在实况视频中显示时的颜色: **Off** (禁用遮挡)、**Auto**、**黑色**、**灰色**、**白色**、**Blur**或**自定义颜色**。

要配置**隐私遮挡**:

- 从下拉列表中选择遮挡编号。
- 单击加号按钮。
- 调整图像中的遮挡:
 - 双击边缘可添加或删除节点。
 - 单击节点并将其拖动到合适的位置。
 - 选中**启用**选择框以激活相关的遮挡。
 - 单击**设置**按钮可应用相关的更改。

要删除**隐私遮挡**:

- 从下拉列表中选择遮挡编号。
- 单击垃圾桶图标。
- 单击**设置**按钮可应用更改。

5.4.13

音频

您可以设置音频信号的增益以适合特定的需要。实况视频图像显示在窗口中，用来帮助您检查音频源。您的更改将立即生效。

如果您通过Web浏览器进行连接，则必须在'**实况**'功能页面上激活音频传输功能。对于其它连接，传输取决于相关系统的音频设置。

音频信号通过与视频数据并行的单独数据流发送，因此增加了网络负载。音频数据依照选定格式进行编码，并且需要额外的带宽。如果不想传输任何音频数据，请选择**关**。

音频

启用或禁用音频录制选项。

音频输入

(仅适用于FLEXIDOME panoramic 5100i IR)

选择要使用的音频输入。选项包括：**线路输入**或**话筒**。

话筒音量

使用滑块调节音频级别。进行调节以便让指示条不进入红色区域。

线路输出

(仅适用于FLEXIDOME panoramic 5100i IR)

使用滑块调节音频级别。进行调节以便让指示条不进入红色区域。

录音格式

选择音频录制格式。默认值为**48 kbps**。您可以选择**80 kbps**、G.711或L16，具体取决于所需的音质或采样率。

AAC音频技术由Fraunhofer IIS许可。

(<http://www.iis.fraunhofer.de/amm/>)

发送音频

(仅适用于FLEXIDOME panoramic 5100i IR)

如果装置支持音频，则可以通过**发送音频**按钮发送音频。此按钮可激活音频反向通道连接。

1. 按住**发送音频**按钮可以向装置发送音频信号。
2. 松开此按钮即会停止发送音频。

您必须在摄像机的线路输出端口连接扬声器或类似设备，才能发送音频。

单击**设置**可应用更改。

5.4.14

像素计数

突出显示区域所覆盖的水平和垂直像素数量显示在图片下方。凭借这些值，您可以检查是否满足了特定功能（例如标识任务）的要求。

1. 如果您要测量的物体在移动，则单击**冻结**可冻结摄像机图像。
2. 要调整区域的位置，请将光标放在区域上，按住鼠标按钮并拖入所需的位置。
3. 要更改区域的形状，请将鼠标指针放在区域的边缘，按住鼠标按钮并将区域的边缘拖至所需的位置。

5.5

录像

可以将图像录制到妥善配置的iSCSI系统，对于带有MicroSD插槽的设备，可本地录制到MicroSD卡。

SD卡是短期存储和临时录像的理想解决方案。它们可用于本地报警录像或提高视频录像的整体可靠性。对于长时间的验证图像，请使用适当大小的iSCSI系统。

两个录像磁道可用（**录像 1**和**录像 2**）。您可以为标准录像和报警录像的每个磁道选择编码器流和配置文件。

目前提供了10个录像配置文件，其中对这些录像磁道进行不同的定义。然后，这些配置文件用于构建录像时间表。

当访问iSCSI系统时，Video Recording Manager (VRM)可以控制所有录像。VRM是一款可为视频服务器配置录像任务的外部程序。

5.5.1

存储管理

设备管理器

设备管理器指示存储是本地控制还是由VRM系统控制。

装置的外部Video Recording Manager (VRM)系统通过Configuration Manager进行配置。

录像媒体

选择媒体选项卡以连接到可用的存储媒体。

iSCSI 媒体

要将**iSCSI 系统**用作存储媒体，需要与所需iSCSI系统建立连接以设置配置参数。

选定的存储系统必须可在网络中使用且进行了全面的设置。它必须具有IP地址，并且划分为逻辑驱动器 (LUN)。

1. 在**iSCSI IP 地址**字段输入所需iSCSI目标的IP地址。
2. 如果iSCSI目标受密码保护，请将密码输入**密码**字段。
3. 单击**读取**。
 - 系统将建立到此IP地址的连接。

存储概览字段显示逻辑驱动器。

本地媒体

摄像机插入的microSD卡可用于本地录像。

- ▶ 如果microSD卡受密码保护，请在**密码**字段中输入密码。

存储概览字段显示本地媒体。

注：microSD卡录像性能与microSD卡的速度(Class)和性能密切相关。建议使用工业级microSD卡。

本地存储

要激活ANR设置，**录像 1**必须分配至一个iSCSI目标，**录像 2**必须分配至一个本地存储。

此功能支持录像到iSCSI目标。如果网络连接断开，视频将录制到本地存储。网络恢复后，录制到本地存储的视频将传输到iSCSI目标并补充缺失的信息。

激活和配置存储媒体

必须将可用媒体或iSCSI驱动器传输到**托管存储媒体**列表、将它们激活并配置用于存储。

注意：

iSCSI目标存储设备只能与一个用户相关联。如果目标正在被另一用户使用，请确保当前用户不再需要该目标，然后再断开该用户。

1. 在**存储概览**部分，双击存储媒体、iSCSI LUN或其他可用的驱动器之一。
 - 媒体作为目标添加在**托管存储媒体**列表中。
 - 新添加的媒体在**状态**列中显示为**不活动**。
2. 单击**设置**以激活**托管存储媒体**列表中的所有媒体。
 - **状态**列将所有媒体显示为**联机**。
3. 选中**录像 1**或**录像 2**列中的方框，以指定要在选定目标上录制的录像磁道。

禁用存储媒体

可以禁用 **托管存储媒体** 列表中的存储媒体。之后，它不再用于录像。

1. 单击 **托管存储媒体** 列表中的存储媒体将其选中。
2. 单击列表下面的 **删除**。该存储媒体被禁用并从列表中删除。

格式化并擦除存储媒体

要删除所有数据并重新创建可用的有效文件结构，必须格式化存储媒体。

存储媒体上的所有录像随时可以删除。在删除之前，请检查录像并将重要片段备份到计算机硬盘上。

1. 单击**托管存储媒体**列表中的存储媒体将其选中。
2. 单击列表下面的**编辑**。
3. 单击新窗口中的**格式化**，以删除存储媒体中的所有录像。
4. 单击**确定**按钮关闭此窗口。

擦除存储媒体会删除所有数据，但不会重新创建有效的文件结构。

要将录像从存储媒体中擦除：

1. 单击**托管存储媒体**列表中的存储媒体以将其选中。
2. 单击列表下面的**编辑**。
3. 单击新窗口中的**擦除**，以擦除存储媒体中的录像。
4. 单击**关闭**按钮关闭此窗口。

单击**设置**可应用更改。

5.5.2

录像配置文件

录像配置文件包含用于录像的磁道特性。您可以为10个不同配置文件定义这些特性。然后，可在**录像时间表**页面上为配置文件分配日期或时间。

每个配置文件均采用彩色编码。您可以在**录像时间表**页面上更改配置文件的名称。

要对配置文件进行配置，请单击其选项卡，打开其设置页面：

- 要将当前显示的设置复制到其他配置文件，请单击**复制设置**。此时会出现一个窗口，用于为所复制的设置选择目标配置文件。
- 如果更改配置文件设置，请单击**设置**以便保存。
- 如有必要，单击**默认值**将所有设置都恢复为工厂默认值。

流配置文件设置

选择要在录像时与数据流1和2配合使用的编码器配置文件设置。这一选项与用于实况流传输的选项无关。（**编码器流**页面上定义了编码器配置文件的属性。）

所选录像的设置

录像包括

选择要包含在录像中的内容：

- **音频**：如果未启用音频，则会显示**关**。单击**关**，页面将会跳转到**音频**部分。
- **元数据**。

您可以指定除了视频数据之外，是否应当记录音频数据和元数据（例如报警、VCA数据以及串行数据）。包括元数据可以使后续的录像搜索更方便，但需要额外的存储空间。



小心!

没有元数据，无法包括录像中的视频内容分析。

选择标准录像模式：

- **连续**：录像连续进行。如果达到最大录像容量，则会自动覆盖较旧的录像。
- **报警前**：只在报警前时间、报警期间和报警后时间范围内进行录像。
- **关**：不会进行自动录像。

流

选择要用于标准录像的数据流：

- **流 1**

- 流 2
- 仅限 1 帧

报警录像

从列表框中选择**报警前时间**的期间。RAM选项可将警前预录环形缓冲区存储到RAM中（只要合适），具体取决于码率设置。这可避免写入到SD卡或iSCSI。仅在发生报警时，此警前预录环形缓冲区才会写入到存储。

从列表框中选择**报警后时间**的期间。

报警流

选择要用于报警录像的流：

- 流 1
- 流 2
- 仅限 1 帧

选中**使用以下配置文件的编码间隔和比特率**：框，然后选择编码器配置文件，以便为报警录像设置相关的编码时间间隔。

导出至帐户

要将标准H.264或H.265文件发送到目标地址，请选择一个帐户并选中**从内存导出**。

如果尚未定义目标，请单击**配置帐户**以跳转至**帐户**页面，您可以在该页面中输入服务器信息。

报警触发器

选择用于触发报警录像的报警类型：

- 报警输入
- 分析报警

选择用于触发录像的**虚拟报警传感器**，例如，通过RCP+命令或报警脚本。

配置帐户

转到**帐户**页面。

复制设置

您可以使用**复制设置**按钮，将设置从一个配置文件复制到另一个配置文件。选择目标配置文件并单击**确定**。

默认值

默认值已恢复。

单击**设置**可应用更改。

5.5.3

最长保留时间

此处输入的保留时间到期后，录像将被覆盖。

输入每个录像磁道所需的保留时间（以天为单位）。

单击**设置**可应用更改。

5.5.4

录像时间表

通过录像时间表，可以将所创建的录像配置文件与录制摄像机图像的日期和时间关联起来。既可定义工作日时间表，也可定义假期时间表。

工作日

可将每周的任何一天划分成许多个时间段（以15分钟为间隔单位）。将鼠标指针移到表格上方时，会显示相应的时间。

1. 在**时间段**框中单击要分配的配置文件。
2. 单击表格中的区域并按住鼠标左键，然后在所有要分配给所选配置文件的区域上拖动鼠标指针。
3. 在**时间段**框中选中**无录像**配置文件以取消选择时间间隔。
4. 单击**全部选定**可以选择所有要分配给所选配置文件的时间间隔。

5. 单击**全部清除**以删除所有时间间隔。
6. 完成后，单击**设置**以将设置保存到设备中。

假期

可以定义假期。假期时间表的设置将会覆盖每周标准时间表的设置。

1. 单击**假期**选项卡。表格中会列出已定义的日期。
2. 单击**添加**。此时会打开一个新窗口。
3. 从日历中选择所需的**开始日期**日期。
4. 在**结束日期**框中单击，并从日历中选择一个日期。
5. 单击**确定**接受选择，该选择将被处理为表中的单个条目。窗口将会关闭。
6. 按上述说明将定义的假期分配给录像配置文件。
7. 要删除用户定义的假期，请单击相应假期对应的垃圾桶图标。

单击**设置**可应用更改。

时间段

更改**时间段**框中列出的录像配置文件的名称。

1. 单击一个配置文件。
2. 单击**重命名**。
3. 输入新名称，然后再次单击**重命名**。

激活录像

配置完毕后，激活录像时间表并开始预定的录像。一旦激活，将禁用**录像配置文件**和**录像时间表**，并且无法修改配置。停止预定的录像以修改配置。

1. 单击**开始**可以激活录像时间表。
2. 单击**停止**可以取消激活录像时间表。当前正在进行的录像将会中断，此时可以修改配置。

单击**设置**可应用更改。

5.5.5

录像状态

此处显示录像状态的详细信息。这些设置不能更改。

5.5.6

录像统计

录制视频（蓝色）和其他数据（灰色，例如音频和元数据）的比特率会显示在图形中。

录像

识别当前录像配置文件（1或2）。

变焦

识别摄像机的当前变焦倍数（1倍、2倍、4倍或8倍）。

平均时段

选择适当的平均期间作为稳定长期比特率的手段。

5.5.7

图像发布

可以按指定的时间间隔将各个JPEG图像保存在FTP服务器上。

JPEG

图像大小

选择要从摄像机发送的JPEG图像的大小。JPEG清晰度与这两个数据流的最高设置相对应。

文件名

选择为各个所传输的图像创建文件名的方式。

- **覆盖**: 始终使用同一个文件名；系统将使用当前文件覆盖现有的任何文件。
- **增量**: 将为文件名添加介于000到255之间的一个数字，每次自动加1。当该数字达到255后，将再次从000开始。

- **日期/时间后缀:** 日期和时间会自动添加到文件名中。设置此参数时，请确保正确设置设备的日期和时间。例如：文件snap011005_114530.jpg于2005年10月1日11点45分30秒保存。

VCA覆盖文字

如果您启用了在**外观**页面上显示VCA覆盖，请选择**VCA覆盖文字**选择框，让覆盖也能在JPEG图像中看见。

发送时间间隔

输入图像发送到FTP服务器的时间间隔（按秒计）。输入零表示不发送图像。

目标

为JPEG发布选择目标帐户。



注意!

您必须配置一个帐户才能使用**图像发送**的功能。单击**配置帐户**即可执行此操作。

单击**设置**可应用更改。

5.5.8

SD卡状态

此部分识别设备中安装的SD卡的以下详细信息：

- **产品**
- **大小**
- **状态**
- **使用寿命**

使用寿命检查

选中后，**使用寿命**状态会显示在SD卡的详细信息中。

对于非工业级SD卡，寿命选项不可用。

使用寿命报警

将警报警告设置为在到达指定的寿命比例时发出报警。报警可以是以下形式：

- 音频报警
- 电子邮件
- Video Management System中的警告

如果未安装SD卡，则会显示“**未找到 SD 卡**”。



注意!

博世建议使用具有运行状况监控功能的工业级micro SD卡。

5.6

报警

5.6.1

报警连接

在发生报警时，装置可以自动连接到预定义的IP地址。该装置可按所列顺序逐个联系多达十个IP地址，直到建立连接。

发生报警时连接

选择**开**，以便在发生报警时装置可自动连接到预定义的IP地址。

选择**跟随输入 1**，这样一来，只要报警输入1上有报警，装置就能够一直保持连接。

自动连接

选择**开**可在下列情况下自动重新连接到之前指定的IP地址中的一个：每次重新启动后、连接断开后或网络发生故障后。

目标 IP 地址的编号

指定发生报警时要联系的IP地址的编号。装置会按编号顺序逐个联系远程地点，直到建立连接。

目标 IP 地址

对于每个编号，为所需的远程地点输入对应的 IP 地址。

目标密码

如果远程工作站受密码保护，请在此处输入密码。

此外仅可以定义十个密码。如果需要十个以上的连接，则请定义一个通用密码。装置可连接到由同一个通用密码提供保护的所有远程工作站。要定义通用密码：

1. 从**目标 IP 地址的编号**列表框中选择10。
2. 在**目标 IP 地址**字段中输入0.0.0.0。
3. 在**目标密码**字段中输入密码。
4. 设置要使用此密码进行访问的所有远程地点的用户密码。

将目标10的IP地址设为0.0.0.0时，将覆盖其作为第十个要尝试地址的功能。

视频传输

如果装置的操作受到防火墙保护，应选择**TCP (HTTP 端口)**作为传输协议。如果在本地网络中使用，则应选择**UDP**。

要启用组播操作，请在此处以及**网络访问**页面上选择**UDP**作为**视频传输**参数。

注：

如果发生报警，有时需要更大的网络带宽，才能处理额外的视频流（如果无法进行组播操作）。

流

选择要传输的数据流。

远程端口

根据网络配置选择合适的浏览器端口。

用于HTTPS连接的端口仅在**SSL 加密**设置为**开**时才可使用。

视频输出

如果使用了硬件接收器，则选择信号应切换至的模拟视频输出。如果目标设备未知，则选择**第一个可用**。这会将图像置于没有信号的第一个视频输出上。

所连接的监视器仅在触发报警时才会显示图像。

注：

有关图像显示选项和可用视频输出的详细信息，请参阅目标装置的文档。

解码器

如果已为选定的视频输出设置分割图像，则选择解码器以显示该报警图像。所选解码器决定了分割图像中的位置。

SSL 加密

SSL加密可用于保护用来建立连接的数据，例如密码。如果选择**开**，则仅加密的端口可用于**远程端口**参数。必须在连接的两端都激活并配置SSL加密。

此外，还必须上载相应的证书。（证书可在**证书**页面上上载）。

在**加密**页面上为媒体数据（如视频、元数据或音频（如果可用））配置并激活加密。

音频

选择 **开** 以通过报警连接来传输音频流。

单击**设置**可应用更改。

5.6.2

视频内容分析(VCA)

该设备集成了AI驱动软件的视频分析功能套件，该功能套件可使用图像处理算法来检测和分析图片中的变化。此类变化可由设备视场内的移动造成。移动检测可用于触发报警和传输元数据。

您可以选择各种VCA配置，并根据需要调整这些配置以适应您的应用场合。
在Bosch Configuration Manager中配置VCA设置。

5.6.3

音频分析

摄像机提供音频分析功能，可以检测并识别目标声音与环境声音。由于无需记录音频信息，音频只存储于摄像机内，从而确保隐私得到保护。

您可以自行选择音频分析配置，并根据需要调整这些配置以适应您的应用场合。
可通过Bosch Configuration Manager配置音频分析设置。



注意!

仅**枪声**检测才需要许可证。对于**烟雾(T3)**和**一氧化碳**无需许可证。

枪声

启用

选择此选项可启用枪声检测。

阈值

使用滑动控件设置阈值或直接在相应的空白处写下值。

模式

从下拉列表中选择合适的模式：

- 室外
- 室内

探测器报警

烟雾(T3)

选择此选项可启用烟雾探测报警。

一氧化碳(T4)

选择此选项可启用一氧化碳探测报警。

阈值

使用滑动控件设置阈值或直接在相应的空白处写下值。

演示模式

单击**启动演示模式**并进入演示模式，启动**演示模式音板页**。

演示模式声音栏

设置/配置

自定义剪辑

要将自定义剪辑从计算机加载到设备：

1. 单击**浏览**。此时会出现一个对话框。确认要加载的文件来源设备与要重新配置的设备类型相同。
2. 找到并打开所需的文件。
3. 单击**上传**。

单击**前往设置**配置设置。

针对所需选项单击**播放声音**，以测试杂音、室外枪声、室内枪声、误报或报警。

单击**停止演示模式**即可停止。

单击**设置**可应用上述更改。

5.6.4

音频报警

可根据音频信号生成报警。配置信号强度和频率范围，从而避免出现诸如由机器噪音或背景噪音等因素所引起的误报。

在配置语音报警之前，先设置正常音频传输。

音频报警

如果希望设备生成音频报警，请选择**开**。

名称

该名称使您可以更加轻松地在大视频监视系统中识别报警。在此处输入唯一且清楚名称。

信号范围

排除特定的信号范围以避免误报。因此，总信号分成 13 个音调范围（美尔标度）。通过选中或取消选中图形下方的复选框来纳入或排除各个范围。

阈值

依据图形中的可视信号设置阈值。您可以使用滑块控件或使用鼠标直接在图形中移动白线来设置阈值。

灵敏度

此设置用于调整灵敏度以适应音效环境的要求并有效抑制各个信号峰值。数值高的值表示灵敏度高。单击**设置**可应用更改。

5.6.5**报警电子邮件**

您可以使用电子邮件来记录报警状态。摄像机将电子邮件自动发送给用户定义的电子邮件地址。通过此方法，可以通知没有视频接收器的收件人。

发送报警电子邮件

如果希望设备在发生报警时自动发送报警电子邮件，请选择**开**。

邮件服务器 IP 地址

输入可按SMTP（简单邮件传输协议）标准进行操作的邮件服务器的IP地址。外发电子邮件通过在此输入的地址发往邮件服务器。否则，请将此框留空**(0.0.0.0)**。

SMTP 端口

选择合适的SMTP端口。

SMTP 用户名

输入适用于所选邮件服务器的注册用户名称。

SMTP 密码

输入注册用户名的密码。

格式

选择报警消息的数据格式。

- **标准（带 JPEG 图像）**：带JPEG图像文件附件的电子邮件。
- **短信**：电子邮件以短信形式发送至“电子邮件-短信”网关，不带图像附件。

将手机用作接收器时，确保激活电子邮件或短信功能（视格式而定），以便可以收到这些信息。可从手机提供商获取有关如何操作您的手机的信息。

图像大小

选择要从摄像机发送的 JPEG 图像的大小。

连接来自摄像机的 JPEG

要发送来自某个特定视频通道的JPEG图像，请选中相应的框。

VCA覆盖文字

选中**VCA覆盖文字**复选框，可将触发了报警的对象的轮廓放置在通过电子邮件以快照的形式发送的摄像机图像中。

目标地址

在此处输入要接收报警电子邮件的电子邮件地址。最大地址长度为 49 个字符。

发件人地址

为电子邮件发送器输入唯一的名称，例如设备的位置。这便于识别电子邮件的来源。

测试电子邮件

单击**立即发送**以测试电子邮件功能。这将立即创建并发送报警电子邮件。

单击**设置**可应用更改。

5.6.6

报警输入

活动

选择装置的报警触发器。

如果打开触点即触发报警，请选择**常闭**（常闭）。

如果闭合触点即触发报警，请选择**常开**（常开）。

名称

输入“报警输入”的名称。之后，该名称会显示在**实况**页面（如果已配置）上的报警输入的图标下方。

操作

选择要在报警输入发生时执行的操作的类型：

– **无**

– **黑白**

这会将摄像机切换到黑白模式。

– **切换模式**

选择此项时，您可以选择在报警有效期间或未激活期间使用**场景模式**。

单击**设置**可应用更改。

5.6.7

报警输出

配置输出的切换行为。

选择可自动激活输出的不同事件。例如，可以通过触发移动报警来打开照明灯，然后在报警停止时再次关闭照明灯。

空闲状态

如要将输出作为一个常开触点进行工作，请选择**打开**；如要将输出作为一个常闭触点进行工作，请选择**已关闭**。

操作模式

选择输出工作方式。

例如，如果想让激活的报警在报警结束后保持打开，请选择**双稳态**。如果想让激活的报警持续一段时间（如10秒），请选择**10秒**。

输出跟随

选择用于触发输出的事件。

输出名称

可在此处向报警输出分配一个名称。此名称显示在“实况”页面上。

切换

单击此按钮以手动切换报警输出（例如，用于测试目的或操作开门装置）。

单击**设置**可应用更改。

5.6.8

报警任务编辑器

在此页面上编辑脚本，以更改其他报警页面上的所有设置和条目。您无法撤消此过程。

要编辑此页面，必须具备编程知识，熟悉 Alarm Task Script Language 文档中的信息，并有一定的英语知识。

作为在各个不同报警页面上设置报警的替代方法，您可在此处以脚本形式输入所需的报警功能。这将更改其他报警页面上的所有设置和条目。

1. 如需查看一些脚本示例，请单击 Alarm Task Editor 字段下面的 **示例**。此时会打开一个新窗口。
2. 在 Alarm Task Editor 字段中输入新脚本，或根据需要更改现有的脚本。
3. 完成后，单击 **设置** 将脚本传输到设备中。如果传输成功，文本字段中会显示 **成功解析脚本**。消息。如果失败，则会显示错误消息及详细信息。

5.7 网络

使用这些页面上的设置用于将设备集成到网络。一些更改仅在设备重新启动后生效。在此情况下，**设置**将变为**设置并重启**。

1. 进行必要的更改。
2. 单击**设置并重启**。

设备将重新启动并激活已更改的设置。

5.7.1 网络服务

此页面显示所有可用网络服务的概述。使用该复选框可激活或停用网络服务。单击网络服务旁的设置符号，可转到此网络服务的设置页面。

单击**设置**可应用更改。

一些更改仅在设备重新启动后生效。在此情况下，**设置按钮**将变为 **设置并重启**。

5.7.2 网络访问

如果更改了IP地址、子网掩码或网关地址，则在重新启动后，设备只能在新地址下使用。

自动 IPv4 分配

如果网络中有用于动态分配IP地址的DHCP服务器，请选择**开**以自动接受DHCP分配的IP地址。

对于某些应用程序，DHCP服务器必须支持IP地址与MAC地址之间的固定分配，并且需要进行适当的设置，以便分配的IP地址能在系统每次重新启动时予以保留。

IPv4

IP 地址

为摄像机输入所需的 IP 地址。IP 地址必须是有效的网络地址。

子网掩码

输入所设 IP 地址的相应子网掩码。

网关地址

为使设备与另一子网中的远程位置建立连接，请在此处输入网关的 IP 地址。否则，此字段保留为空 (0.0.0.0)。

IPv6

IP 地址

为摄像机输入所需的 IP 地址。IP 地址必须是有效的网络地址。

前缀长度

输入已设置IP地址的相应前缀长度。

网关地址

为使设备与另一子网中的远程位置建立连接，请在此处输入网关的 IP 地址。否则，此字段保留为空 (0.0.0.0)。

其他地址

本部分列出了可在网络中使用的IPv6地址。

以太网

本节明确介绍了各以太网选项。

DNS 服务器地址 1/DNS 服务器地址 2

如果设备列在DNS服务器中，则可轻松访问。例如，如果您希望建立与摄像机的互联网连接，只需在浏览器中输入已在DNS服务器上为设备指定的名称（作为URL）即可。输入DNS服务器的IP地址。服务器支持安全、动态的域名服务(DNS)。

视频传输

如果设备使用了防火墙，则应选择“TCP（HTTP端口）”作为传输协议。如果在本地网络中使用，则应选择UDP。

组播操作仅适用于UDP协议。TCP协议不支持组播连接。

HTTP 浏览器端口

如果需要，请从列表中选择不同的 HTTP 浏览器端口。默认 HTTP 端口是 80。要仅限使用 HTTPS 连接，请禁用 HTTP 端口。要执行此操作，请激活 **关** 选项。

HTTPS 浏览器端口

要使浏览器仅访问加密连接，请从列表中选择一个HTTPS端口。标准HTTPS端口是443。

摄像机采用 TLS 1.2 协议。请确保配置浏览器以支持此协议。此外，还应确保已激活Java应用程序支持（在Windows控制面板的“Java插件控制面板”中）。

要仅限使用SSL加密连接，请将“HTTP浏览器端口”和“RCP+端口”设置为**关**。这将停用所有非加密连接，从而仅允许HTTPS端口上的连接。

最低TLS版本

选择最低传输层安全(TLS)的版本。

允许进行 HTTP 基本身份验证

如果要允许HTTP基本验证，请选择**开**。这是一种安全系数较低的验证选项，这种验证方式的密码以明文形式传输。只有在网络和系统有其他措施保护时，才能使用此选项。

HSTS

选择此选项可使用Web安全策略HTTP Strict Transport Security (HSTS)来提供安全的连接。

RCP+ 端口 1756

激活 RCP+ 端口 1756 可以允许在该端口上进行非加密连接。要仅允许使用加密连接，请设置 **关** 选项以禁用此端口。

发现端口 (0 = 关)

输入您希望找寻的端口编号。

要禁用端口，请输入“0”。

接口模式 ETH

如有必要，请为 ETH 接口选择以太网链接类型。视所连接的设备而定，可能需要选择特定的操作类型。

网络 MSS [字节]

可在此处为 IP 包的用户数据设置最大段大小。这允许根据网络环境来调节数据包的大小，并优化数据传输。在 UDP 模式下，符合下面设置的 MTU 值。

网络 MTU [字节]

为包大小（包括IP头）指定以字节为单位的最大值，以优化数据传输。

单击**设置**可应用更改。

5.7.3

高级

RTSP

RTSP 端口

如有必要，从列表中选择一个不同的RTSP数据交换端口。标准RTSP 端口为554。选择**关**可停用RTSP功能。

802.1x

如果在网络中部署了RADIUS服务器来管理访问权限，则必须在此处激活验证功能以便与本设备进行通信。另外，RADIUS 服务器还必须还包含相应的数据。

使用网络电缆将设备直接连接到计算机。在设置并且成功验证**标识**和**密码**参数前无法进行网络通信。

从下拉列表中激活或禁用802.1x身份验证。

输入RADIUS服务器用于标识设备的名称。

输入存储在RADIUS服务器中的密码。

证书[EAP-TLS]

此字段显示任何已在客户端级别或服务器级别上传的证书。
单击**配置**以跳转到**证书**页面，从而添加或配置各种现有证书。

TCP 元数据输入

TCP 端口

设备可接收来自外部TCP发送器的数据，例如ATM或POS设备，并将其存储为元数据。选择用于TCP通信的端口。选择**关**可以禁用此功能。

发送者 IP 地址

输入有效的**发送者 IP 地址**。

系统记录

服务器 IP 地址

输入服务器相应的IP地址。

服务器端口 (0=默认)

输入服务器端口的编号。

协议

选择合适的协议：**UDP**、**TCP**或**TLS**。

单击**设置**可应用更改。

LLDP 功率配置

本节介绍为设备配置的功率值明细。

额外功率瓦数可以在相应的输入字段中进行调整。默认值为0.0 W。

单击**设置**可应用更改。

5.7.4

网络管理

SNMP

摄像机支持使用简单网络管理协议(SNMP)的两个版本来管理和监控网络组件，还可以将SNMP信息（陷阱）发送到IP地址。装置支持统一代码形式的 SNMP MIB II。

为**SNMP**参数选择以下任一选项：

- **SNMP v1 旧式**
- **SNMP v3**

如果已选择了任一SNMP版本，但没有输入SNMP主机地址，则摄像机不会自动发送消息（陷阱），只会响应SNMP请求。

选择**关**可以禁用SNMP功能。

1. SNMP 主机地址/2. SNMP 主机地址

如果您希望发送 SNMP 通知，请在此处输入一个或两个所需目标设备的 IP 地址。

SNMP v3

在**SNMP**字段中选择**SNMP v3**时，**用户**和**陷阱用户**选项卡才会显示。

两个选项卡中会显示相同的字段。

用户名

输入相应的用户名。

验证协议

选择合适的验证协议：无、MD5或SHA1。

验证密码

输入合适的验证密码。

隐私协议

选择合适的隐私协议：无、DES或AES。

隐私密码

输入相应的密码。

只读

要使此信息为只读，请选中此复选框。

服务质量

摄像机提供服务质量(QoS)配置选项，以确保对PTZ数据和图像做出快速的网络响应。服务质量(QoS)是用于管理网络资源的一套技术。QoS能够管理延迟、延迟变化(抖动)、带宽和丢包参数，以保证网络能够提供预期的结果。QoS可以识别数据包中的数据类型，并将这些数据包划分成不同的流量类别，从而确定数据转发的优先等级。

要就配置**音频、视频、控制和报警视频**设置获取帮助，请咨询您的网络管理员，以选择合适的**报警后时间**。

报警后时间的时间范围从0 s[秒]至3 h[小时]；15 s[秒]为默认选项。

单击**设置**可应用更改。

一些更改仅在设备重新启动后生效。在此情况下，**设置**按钮将变为**设置并重启**。

5.7.5

组播

设备允许多个接收器同时接收视频信号。数据流会被复制并分发到多个接收器(多单播)，或者被作为单个数据流发送到网络，在网络中被同时分发给指定组中的多个接收器(**组播**)。

要进行**组播**操作，您的网络需要支持组播并使用**UDP**和互联网群组管理协议(**IGMP V2**)。网络必须支持群组IP地址。不支持其它的群组管理协议。**TCP**协议不支持组播连接。

您必须配置介于225.0.0.0至239.255.255.255(D类地址)的特殊IP地址，以便在支持组播的网络中进行组播操作。对于多个数据流来说，组播地址可以相同，但是，在每个情况下，它都必须使用不同的端口。

您必须单独为每个数据流选择相应的设置。可以为每个数据流输入专用的组播地址和端口。可为每个数据流分别选择视频通道。

启用

要在接收器上同步接收数据，需要激活组播功能。为此，请选中此框并输入组播地址。

组播地址

输入要在组播模式(在网络中复制数据流)下操作的有效组播地址。

如果设为0.0.0.0，数据流的编码器将在多单播模式下操作(在设备内复制数据流)。摄像机最多支持五个同步连接的接收器进行多单播连接。

数据复制会加重CPU的负荷，在某些情况下可能损坏图像质量。

端口

在此输入数据流的端口地址。

数据流

单击此复选框以激活组播数据流模式。已激活的数据流标有一个复选标记。(对于标准组播操作，通常不需要数据流。)

元数据

您可以在此处启用组播元数据。配置会遵循与视频组播相同的模式，但不含数据流选项。指定组播地址和端口。

音频

您可以在此处为多个编码器启用组播音频。配置会遵循与视频组播相同的模式，但不含数据流选项。为多个编码器指定组播地址和的端口。

组播数据包 TTL

可在此处输入一个值，以指定网络上有效的组播数据包长度。如果组播通过路由器运行，值必须大于 1。

IGMP 版本

设置符合设备要求的组播IGMP版本。

单击**设置**可应用更改。

一些更改仅在设备重新启动后生效。在此情况下，**设置**按钮将变为 **设置并重启**。

5.7.6

IPv4过滤器

此设置用于配置过滤器，以便允许或禁止那些与指定地址或协议匹配的网络流量。

IP 地址 1 / 2

输入您要允许或禁止的 IPv4 地址

掩码 1 / 2

输入适当 IPv4 地址的子网掩码。

单击**设置**可应用更改。

5.8

服务

5.8.1

维护



注意!

开始固件更新之前，确保选择了正确的上载文件。

不要中断固件的安装过程。即使对另一页面进行更改或关闭浏览器窗口，也会导致中断。

上载错误的文件或中断上载会导致无法再访问设备，因而需要进行替换。

摄像机的功能和参数可以通过上载新固件加以更新。要完成此操作，需通过网络将最新的固件包传送到设备。固件会自动安装在设备上。因此，技术人员可远程对摄像机进行服务和更新，而不必现场更改设备。最新固件可从您的客服中心或下载区获得。

更新服务器

更新服务器的地址出现在地址框中。

1. 单击**检查**与此服务器建立连接。
2. 为您的摄像机选择适当的版本，以便从该服务器下载固件。

固件

要更新固件：

1. 首先将固件文件存储到硬盘驱动器上。
2. 在字段中输入固件文件的完整路径，或单击**浏览...**找到并选择文件。
3. 单击**上载**开始将文件传输到设备。可以通过进度栏监控传输过程。

系统将解压新固件，且对闪存重新进行编程。剩余时间通过“going to reset Reconnecting in ... seconds”消息进行显示。上载成功完成后，设备会自动重新启动。

上传历史记录

单击**显示**以查看固件上载历史记录。

配置

您可以将设备的配置数据保存到计算机，或将保存的配置数据从计算机上载到设备。

要将配置数据从计算机上载到设备：

1. 单击**浏览...**。此时会出现一个对话框。
确保上载文件来源设备与要重新配置的设备类型相同。
2. 找到并打开所需的配置文件。如果配置文件受密码保护，请输入密码。
3. 单击**上载**。

可以通过进度栏监控传输过程。剩余时间通过“going to reset Reconnecting in ... seconds”消息进行显示。上载成功完成后，设备会自动重新启动。

要保存摄像机设置：

1. 单击**下载**。此时会出现一个对话框。
2. 输入密码以保护配置文件。
3. 如果需要，请输入文件名并保存该文件。

维护日志

可从设备下载内部维护日志，然后将其发送给客户服务中心寻求支持。单击**下载**并选择文件的存储位置。

5.8.2

许可证

此页面允许通过获取的许可证密钥激活其他功能。

要安装或卸载许可证，请在**激活密钥**字段键入相应的密钥，然后单击**安装**或**卸载**。

或者，单击**许可证文件**以浏览该许可证文件并将其添加到设备中。

设备的唯一**安装代码**和**指纹**也显示在此页面中，可以通过按下相应的**复制到剪贴板**按钮将其复制到剪贴板。

已安装的许可证字段列出了设备当前安装的所有许可证。

5.8.3

证书

将证书/文件添加到文件列表

单击**添加**。

在**添加证书**窗口中，选择：

- **上传证书**以选择可用的文件：
 - 单击**浏览...**以导航至所需的文件。
 - 单击**上载**。
- 为签署机构**生成签名请求**以创建新的证书：
 - 填写所有必填字段。
 - 单击**生成**。
- **生成证书**以创建新的自签名证书：
 - 填写所有必填字段。
 - 单击**生成**。

注：使用证书进行相互验证时，设备必须使用可靠和可信的时基。如果时间与实际时间相差太大，客户端可能会被锁定。这样，只有重置为工厂默认值才能重新访问设备。

从文件列表中删除证书

单击证书右侧的垃圾桶图标。此时将显示删除文件窗口。要确认删除，请单击OK（确定）。要取消删除，请单击Cancel（取消）。

注意：您只能删除添加的证书；无法删除默认证书。

下载证书

单击下载图标，将打开一个带有证书的base64编码文本的窗口。

单击**设置**可应用更改。

5.8.4

日志记录

事件日志

当前日志级别

选择要显示其日志条目或为其记录的事件的级别。

显示的条目数

选择要显示的条目数。

软件密封

启用软件密封

选择此选择框，启用软件保护功能，防止用户调整摄像机设置。此功能还可以防止他人擅自访问摄像机。

调试日志

检索关于活动日志的详细信息。

重新加载

重新加载显示的条目。

下载日志

单击**下载日志**，可将设备上的条目副本保存到计算机上。

诊断

此选项卡列出了各个诊断例程及其各自的值。

5.8.5

系统概述

此窗口中的内容仅供参考，不能修改。当寻求技术支持时，请准备好此类信息。

可以使用鼠标在此页面上选择必要的文本，然后复制并粘贴至电子邮件中（如有必要）。

6 故障排除

6.1 硬件重置按钮

每台摄像机都有一个硬件重置按钮。如果遇到以下情况，您可能需要按下重置按钮来将摄像机重置为出厂默认设置。

- 摄像机电源可以打开，但无法使用网页浏览器登录摄像机。
- 摄像机不启动，或无法通过PoE供电。
- 摄像机无法搜索IP地址。
- 摄像机的固件崩溃。
- 您忘记了摄像机的访问密码。
- 图像冻结。
- 无法更新固件。
- 摄像机经常无故断开网络或需要重新启动。
- 摄像机找不到预置位（预设位置）。
- 无法使用网页浏览器配置摄像机。
- 摄像机没有视频输出。



注意!

恢复出厂默认设置将删除包括密码、网络设置和图像设置在内的全部摄像机设置。如果您没有其他选项可使摄像机恢复正常工作，可按顺序完成以下步骤。

为所有摄像机型号完成硬件重置的步骤

1. 接通摄像机电源。
2. 找到摄像机身上的硬件重置按钮。（请参见下面各部分，找到您摄像机型号的重置按钮。）
3. 按住重置按钮10秒钟以上。设备上的红色LED指示灯开始闪烁，表明硬件重置已开始。
4. 让摄像机完成自检。自检完成后，红色LED指示灯将熄灭。
5. 再次搜索IP地址。使用网页浏览器访问摄像机。设置摄像机的初始密码。

FLEXIDOME panoramic 5100i的重置按钮在微型HDMI连接端口附近。要使用重置按钮，请拆除摄像机外罩。请注意，为防止破坏，重置按钮不会显示“重置”文本。

FLEXIDOME panoramic 5100i IR的重置按钮靠近两个金色的10针连接器。要使用重置按钮，请拆除摄像机球型罩。

7 附录

7.1 版权声明

The firmware uses the fonts "Adobe-Helvetica-Bold-R-Normal--24-240-75-75-P-138-ISO10646-1" and "Adobe-Helvetica-Bold-R-Normal--12-120-75-75-P-70-ISO10646-1" under the following copyright:

Copyright 1984-1989, 1994 Adobe Systems Incorporated.

Copyright 1988, 1994 Digital Equipment Corporation.

Permission to use, copy, modify, distribute and sell this software and its documentation for any purpose and without fee is hereby granted, provided that the above copyright notices appear in all copies and that both those copyright notices and this permission notice appear in supporting documentation, and that the names of Adobe Systems and Digital Equipment Corporation not be used in advertising or publicity pertaining to distribution of the software without specific, written prior permission.

This software is based in part on the work of the Independent JPEG Group.
Stratocast是Genetec, Inc.的商标

7.2 更多信息



支持

访问www.boschsecurity.com/xc/en/support/，获取支持服务。

博世安防通讯系统在以下方面提供支持：

- [应用程序和工具](#)
- [建筑信息建模](#)
- [保修](#)
- [故障排除](#)
- [维修和更换](#)
- [产品安全](#)



博世智能建筑科技培训学院

访问博世智能建筑科技培训学院网站，获取培训课程、视频教程和文档：www.boschsecurity.com/xc/en/support/training/

Bosch Security Systems B.V.

Torenallee 49

5617 BA Eindhoven

Netherlands

www.boschsecurity.com

© Bosch Security Systems B.V., 2024

建智能方案，筑更美生活

202411140932