



FLM-420-EOL4W-D | FLM-420-EOL4W-S



BOSCH

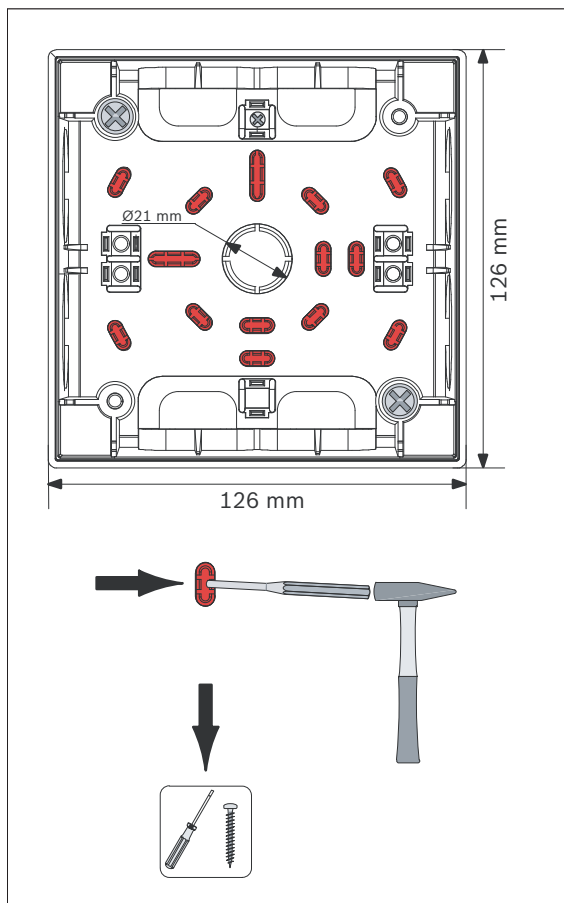
cs Instalační příručka
de Installationsanleitung
el Εγχειρίδιο εγκατάστασης
en Installation Guide
es Guía de instalación
fr Guide d'installation
hu Telepítési útmutató

it Guida all'installazione
nl Installatiehandleiding
pl Instrukcja instalacji
pt Manual de instalação
ro Ghid de instalare
ru Руководство по установке
tr Kurulum Kılavuzu

cs	Instalační příručka	9
de	Installationsanleitung	10
el	Εγχειρίδιο εγκατάστασης	11
en	Installation Guide	12
es	Guía de instalación	13
fr	Guide d'installation	14
hu	Telepítési útmutató	15
it	Guida all'installazione	16
nl	Installatiehandleiding	17
pl	Instrukcja instalacji	18
pt	Manual de instalação	19
ro	Ghid de instalare	20
ru	Руководство по установке	21
tr	Kurulum Kılavuzu	22

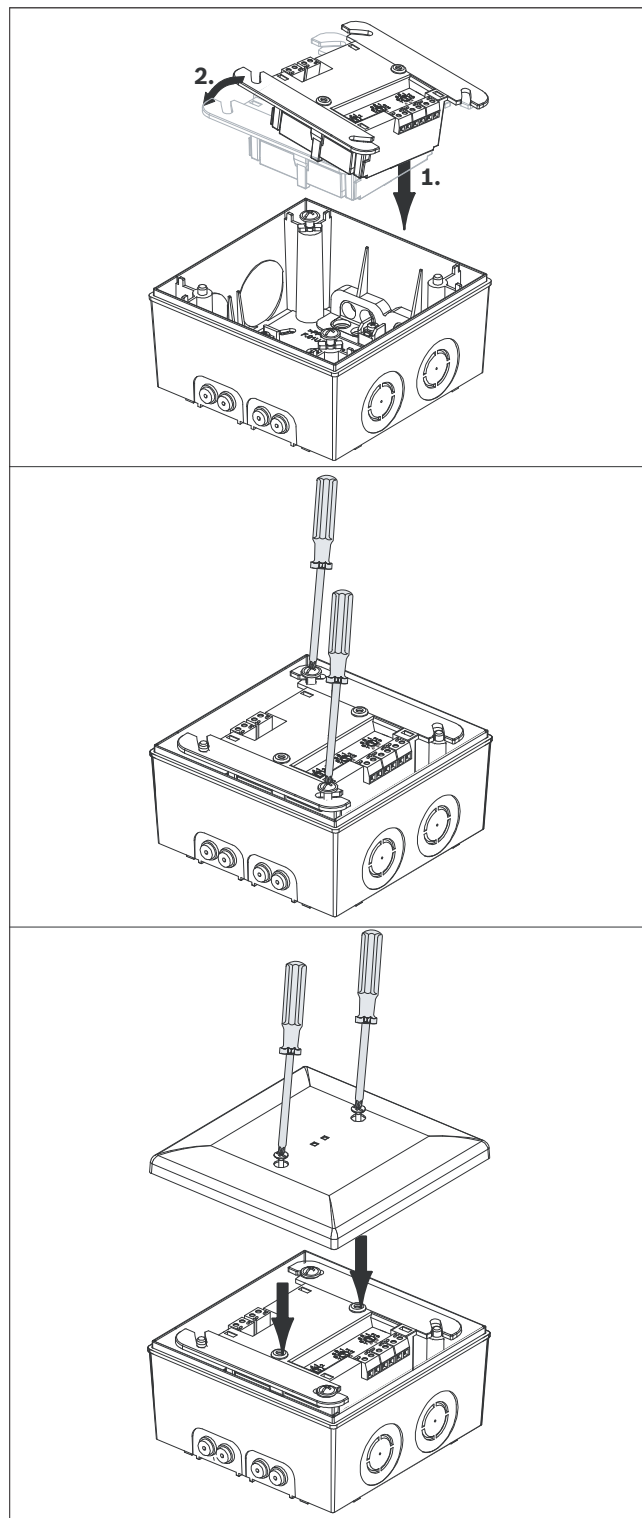
FLM-420-EOL4W-S

3.

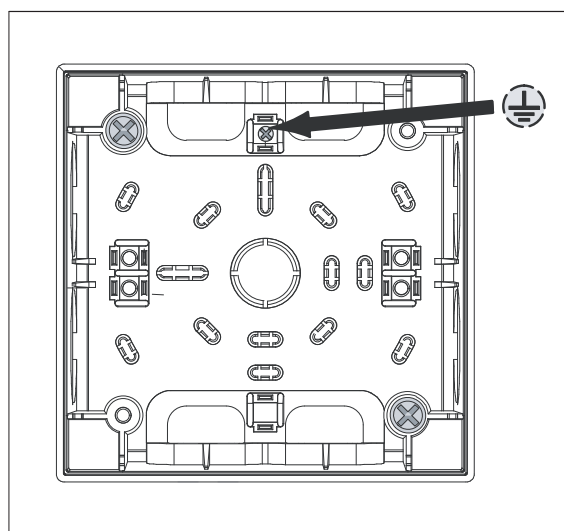


FLM-420-EOL4W-S

5.

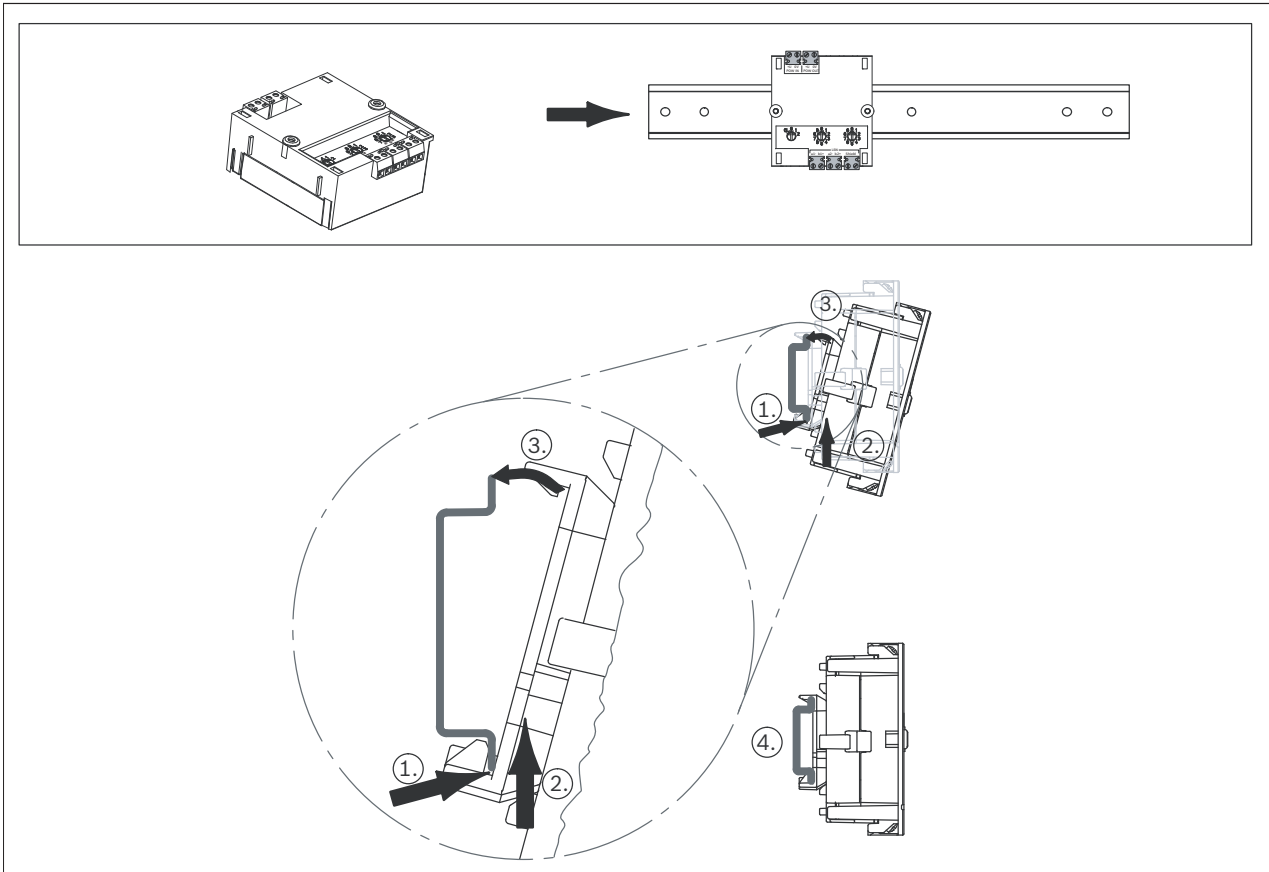


4.



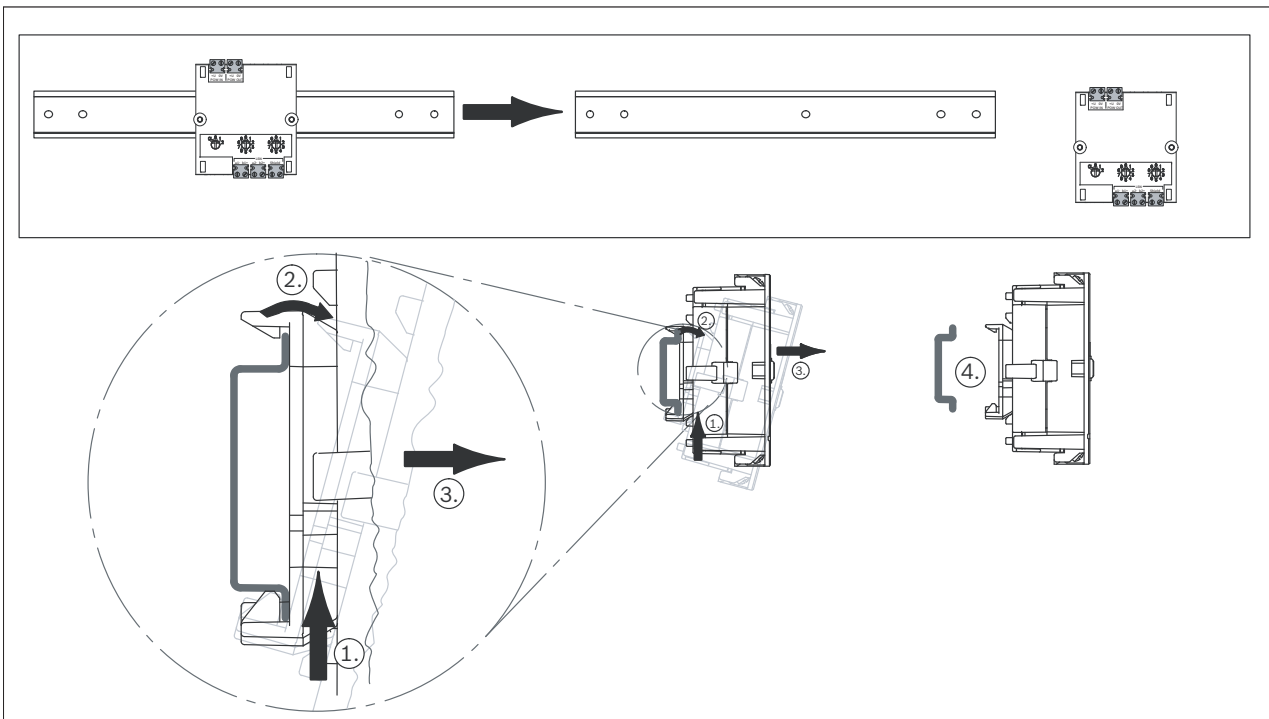
FLM-420-EOL4W-D

6.

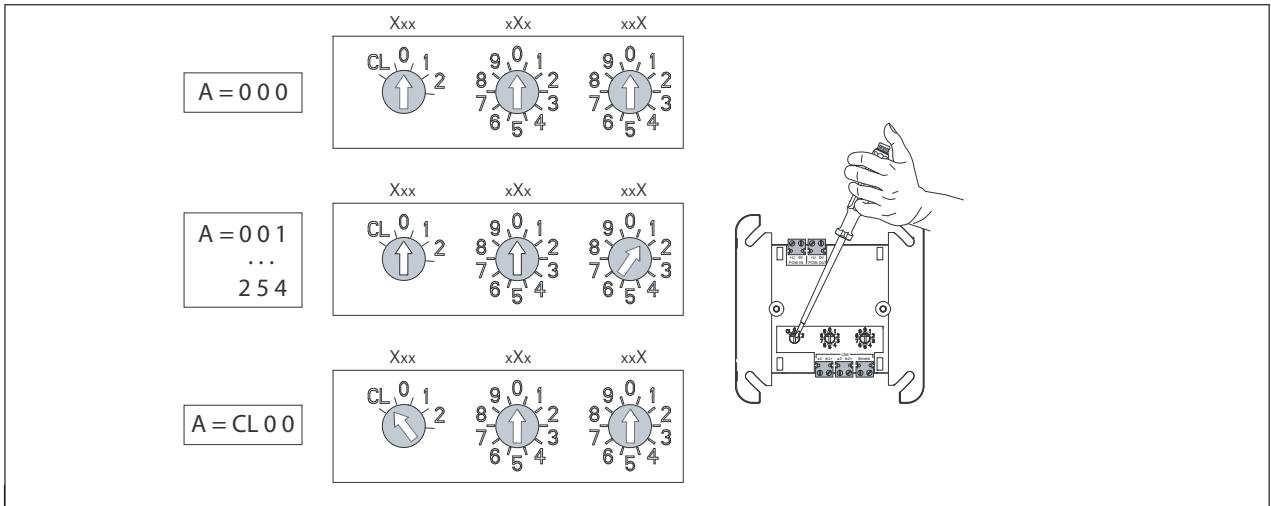


FLM-420-EOL4W-D

7.

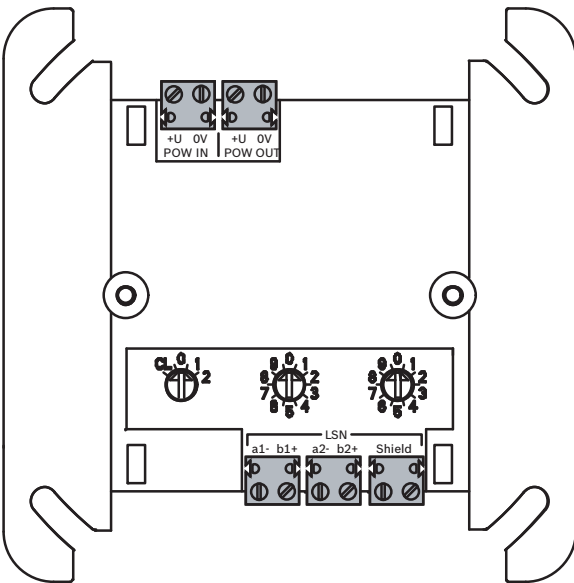


8.

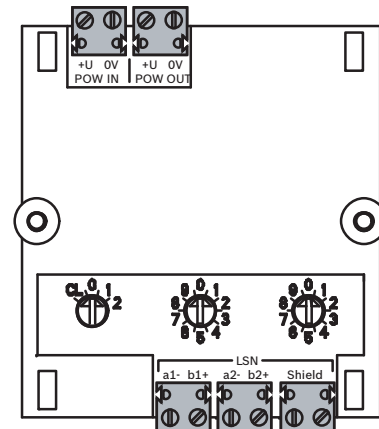


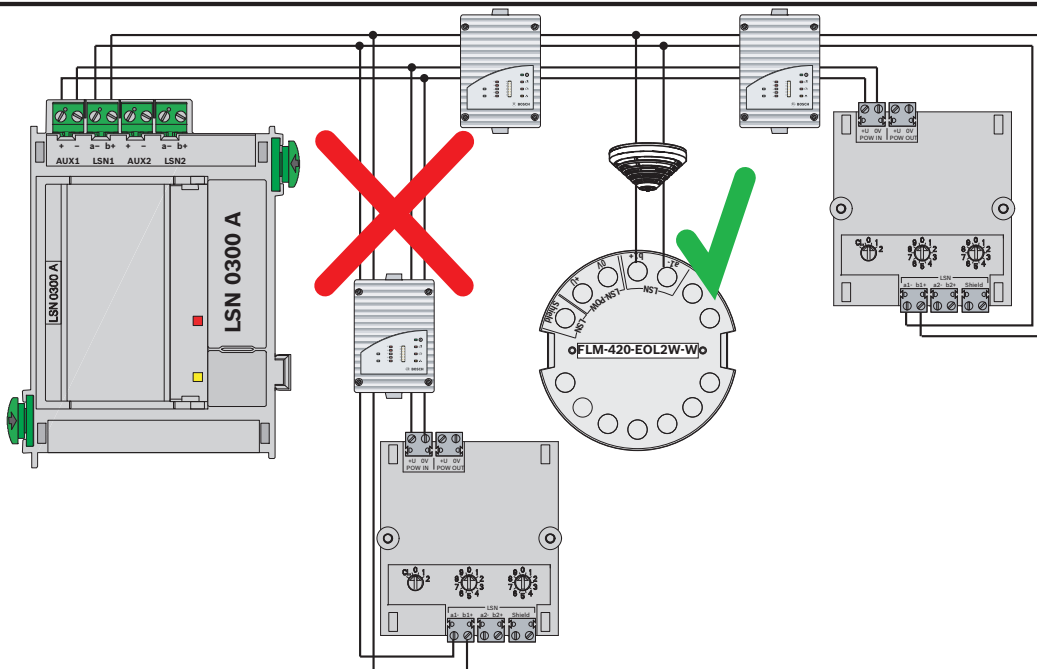
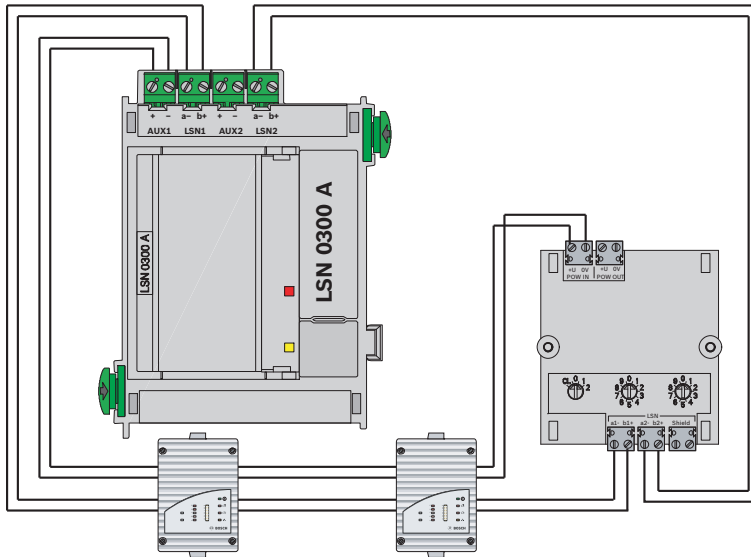
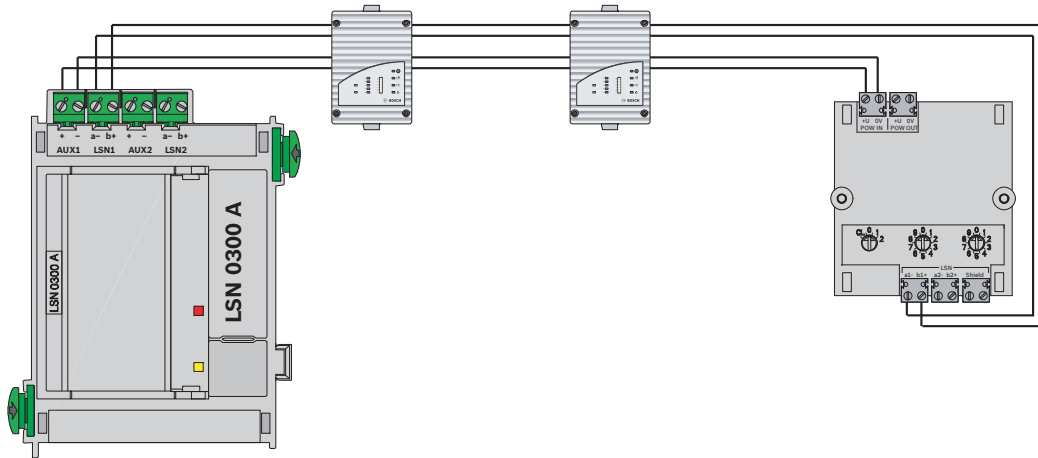
A	Xxx	xXx	xxX	FPA-5000
000	0	0	0	X
001 ... 254	0 / 1 / 2	0 ... 9	0 ... 9	X
CL 0 0	CL	0	0	X

FLM-420-EOL4W-S



FLM-420-EOL4W-D





Poznámky



- Instalaci musí provádět pouze autorizovaný a specializovaný personál!
- Každý konec sběrnice LSN, ke kterému jsou připojeny 4 vodičové prvky, musí být ukončen zakončovacím modulem.
- Během instalace je nutné dodržovat normy a směrnice příslušné země.
- V případě kabeláže kruhového vedení musí být zdroj napájení ukončen v kruhovém vedení pouze tehdy, je-li přítomen systém ERT. Pokud není systém ERT přítomen, musí být zdroj napájení ukončen modulem FLM-420-EOL4W.

Funkce

Zakončovací modul LSN FLM-420-EOL4W dokáže detekovat poruchy linky LSN a pomocného napětí v souladu s normou EN 54-13 a využívá linku k hlášení chyb ovládacího panelu ústředny EPS.

Modul FLM-420-EOL4W se používá k zakončení kruhových a rozvětvených vedení LSN. K ukončení odbočky T LSN použijte zakončovací modul FLM-420-EOL2W.



POZNÁMKA!

Modul FLM-420-EOL4W nelze použít k ukončení odbočky T.

Nastavení adresy

Posuňte otočné přepínače do požadované polohy pomocí plochého šroubováku.

Připojení

Popis	Funkce	
LSN a1-	Vstup LSN	
LSN b1+		
LSN a2-	LSN odchozí	
LSN b2+		
POW IN +U	Napájení, vstup	
POW IN 0V		
POW OUT +U	Napájení, odchozí (vyžadováno pouze u systému ERT)	
POW OUT 0V		
Shield	Stínění kabelu	

Technické údaje

	FLM-420-EOL4W-D	FLM-420-EOL4W-S
Pomocné vstupní napětí	8 V DC až 30 V DC	
Vstupní napětí LSN	15 V DC až 33 V DC	
Odběr proudu z pomocného napájení	< 5,0 mA	
Odběr proudu ze sítě LSN	< 2,0 mA	
Materiál krytu	Směs ABS a PC	
Barva krytu	Signální bílá (RAL 9003)	
Rozměry	Přibližně 77 × 86 × 44 mm	Přibližně 126 × 126 × 71 mm
Hmotnost	85 g	346 g
Přípustná provozní teplota	-20 °C až +55 °C	
Přípustná skladovací teplota	-25 °C až +85 °C	
Přípustná relativní vlhkost	< 96 %, nekondenzující	
Třída krytí odpovídá normě IEC 60529	IP 30	IP 54

Hinweise



- Installation nur von autorisiertem Fachpersonal durchführen!
- Jedes Ende des LSN Busses an dem 4-Draht-Elemente angeschlossen sind, muss mit einem EOL-Modul abgeschlossen werden.
- Beachten Sie bei der Installation länderspezifische Normen und Richtlinien.
- Bei Ringverdrahtung darf die Spannungsversorgung nur bei ERT im Ring geschlossen werden. Ansonsten endet sie am FLM-420-EOL4W Modul.

Funktionsbeschreibung

Das FLM-420-EOL4W EOL-Modul LSN kann Störungen der LSN-Linie und Hilfsspannung entsprechend EN 54-13 erkennen und meldet über die Linie einen Fehler am Bedienfeld der Brandmeldezentrale.

Das FLM-420-EOL4W dient zum Abschluss von LSN-Ringen und LSN-Stichen. Zum Abschluss von LSN-T-Abzweigungen verwenden Sie bitte FLM-420-EOL2W EOL-Module.



HINWEIS!

Die FLM-420-EOL4W können nicht zum Abschluss von T-Abzweigungen verwendet werden.

Adresseinstellung

Bringen Sie die Drehschalter mit einem Schlitzschraubenzieher in die gewünschte Position.

Anschaltung

Beschreibung	Funktion	
LSN a1-	LSN kommend	
LSN b1+		
LSN a2-	LSN gehend	
LSN b2+		
POW IN +U	Spannungsversorgung kommend	
POW IN 0V		
POW OUT +U	Spannungsversorgung gehend (nur bei ERT erforderlich)	
POW OUT 0V		
Shield	Abschirmung Kabel	

Technische Daten

	FLM-420-EOL4W-D	FLM-420-EOL4W-S
Eingangsspannung AUX	8 V DC bis 30 V DC	
Eingangsspannung LSN	15 V DC bis 33 V DC	
Stromaufnahme AUX	< 5,0 mA	
Stromaufnahme LSN	< 2,0 mA	
Gehäusematerial	ABS + PC-Blend	
Gehäusefarbe	Signalweiß (RAL 9003)	
Abmessungen	ca. 77 x 86 x 44 mm	ca. 126 x 126 x 71 mm
Gewicht	85 g	346 g
Zul. Betriebstemperatur	-20°C bis 55°C	
Zul. Lagertemperatur	-25°C bis 85°C	
Zul. relative Luftfeuchtigkeit	<96%, nicht kondensierend	
Schutzart nach IEC 60529	IP 30	IP 54

Σημειώσεις



- Η εγκατάσταση πρέπει να πραγματοποιείται μόνο από εξουσιοδοτημένο και εξειδικευμένο προσωπικό!
- Κάθε τέλος του διαύλου LSN στον οποίο είναι συνδεδεμένα στοιχεία 4 συρμάτων πρέπει να τερματίζεται με ένα δομοστοιχείο τέλους γραμμής.
- Τα πρότυπα και οι οδηγίες της κάθε χώρας πρέπει να ακολουθούνται κατά την εγκατάσταση.
- Εάν υπάρχει καλωδίωση βρόχου, το τροφοδοτικό πρέπει να τερματίζεται μόνο στο βρόχο όπου χρησιμοποιείται το ERT. Εάν δεν υπάρχει σύστημα ERT, το τροφοδοτικό πρέπει να τερματίζεται στο δομοστοιχείο FLM-420-EOL4W.

Λειτουργίες

Το δομοστοιχείο τέλους γραμμής FLM-420-EOL4W μπορεί να ανιχνεύσει σφάλματα στη γραμμή LSN και τη βοηθητική παροχή ρεύματος σύμφωνα με το πρότυπο EN 54-13 και χρησιμοποιεί τη γραμμή για την αναφορά ενός σφάλματος στον πίνακα χειρισμού του πίνακα πυροπροστασίας. Το FLM-420-EOL4W χρησιμοποιείται για την ολοκλήρωση βρόχων LSN και στελέχη LSN. Χρησιμοποιήστε το δομοστοιχείο τέλους γραμμής FLM-420-EOL2W για τον τερματισμό T-tap LSN.



ΣΗΜΕΙΩΣΗ!

Το FLM-420-EOL4W δεν μπορεί να χρησιμοποιηθεί για τον τερματισμό των T-tap.

Ρύθμιση διεύθυνσης

Χρησιμοποιήστε ένα πλακέ κατσαβίδι για να μετακινήσετε τους περιστροφικούς διακόπτες στην απαιτούμενη θέση.

Σύνδεση

Περιγραφή	Λειτουργία	
LSN a1-	Είσοδος LSN	
LSN b1+		
LSN a2-	LSN εξερχόμενο	
LSN b2+		
POW IN +U	Τροφοδοτικό, εισερχόμενο	
POW IN 0V		
POW OUT +U	Τροφοδοτικό, εξερχόμενο (απαιτείται μόνο με το σύστημα ERT)	
POW OUT 0V		
Shield	Θωράκιση καλωδίου	

Τεχνικά δεδομένα

	FLM-420-EOL4W-D	FLM-420-EOL4W-S
Τάση εισόδου AUX	8 VDC έως 30 VDC	
Τάση εισόδου LSN	15 VDC έως 33 VDC	
Κατανάλωση ρεύματος AUX	< 5,0 mA	
Κατανάλωση ρεύματος LSN	< 2,0 mA	
Υλικό περιβλήματος	Μίγμα ABS + PC	
Χρώμα περιβλήματος	Έντονο λευκό (RAL 9003)	
Διαστάσεις	Περ. 77 x 86 x 44 mm	Περ. 126 x 126 x 71 mm
Βάρος	85 g	346 g
Επιτρεπτή θερμοκρασία λειτουργίας	-20 °C έως +55 °C	
Επιτρεπτή θερμοκρασία αποθήκευσης	-25 °C έως +85 °C	
Επιτρεπτή σχετική υγρασία	<96%, χωρίς συμπύκνωση	
Κλάση προστασίας σύμφωνα με το IEC 60529	IP 30	IP 54

Notes



- Installation must only be performed by authorized and specialized personnel!
- Every end of the LSN bus at which 4-wire elements are connected must be terminated with an EOL module.
- Country-specific standards and guidelines must be observed during installation.
- If loop wiring is present, the power supply must only terminate in the loop when ERT is used. If no ERT system is present, the power supply must terminate at the FLM-420-EOL4W module.

Functions

The FLM-420-EOL4W EOL Module LSN can detect faults in the LSN line and auxiliary power in accordance with EN 54-13, and uses the line to report an error on the fire panel's operating panel.

The FLM-420-EOL4W is used to complete LSN loops and LSN stubs. Please use the FLM-420-EOL2W EOL module to terminate LSN T-taps.



NOTICE!

The FLM-420-EOL4W cannot be used to terminate T-taps.

Address setting

Use a slotted-head screwdriver to move the rotary switches to the required position.

Connection

Description	Function	
LSN a1-	LSN in	
LSN b1+		
LSN a2-	LSN outgoing	
LSN b2+		
POW IN +U	Power supply, incoming	
POW IN 0V		
POW OUT +U	Power supply, outgoing (only required with ERT system)	
POW OUT 0V		
Shield	Cable shielding	

Technical data

	FLM-420-EOL4W-D	FLM-420-EOL4W-S
AUX input voltage	8 VDC to 30 VDC	
LSN input voltage	15 VDC to 33 VDC	
AUX current consumption	< 5.0 mA	
LSN current consumption	< 2.0 mA	
Housing material	ABS + PC blend	
Housing color	Signal white (RAL 9003)	
Dimensions	Approx. 77 x 86 x 44 mm	Approx. 126 x 126 x 71 mm
Weight	85 g	346 g
Permitted operating temperature	-20 °C to +55 °C	
Permitted storage temperature	-25 °C to +85 °C	
Permitted relative humidity	<96%, non-condensing	
Protection class compliant with IEC 60529	IP 30	IP 54

Notas



- La instalación la debe realizar exclusivamente personal autorizado y especializado.
- Cada terminación de bus LSN donde se conecten elementos a 4 hilos debe finalizarse con un módulo Fin de Línea (RFL).
- Durante la instalación, se deben respetar los estándares y directrices específicos del país.
- Si el bus es cerrado, la alimentación auxiliar se conectará también en lazo cerrado exclusivamente si se configura la opción ERT. Si no se configura como ERT, la alimentación auxiliar debe finalizarse con el módulo FLM-420-EOL4W.

Funciones

El módulo Fin de Línea (RFL) para LSN FLM-420-EOL4W, puede detectar fallos en la línea LSN y en la alimentación auxiliar de acuerdo con la normativa EN 54-13, y utiliza la línea para informar de estos fallos al panel de mando de la central de incendios.

El módulo FLM-420-EOL4W se utiliza para completar lazos o ramales LSN. Para terminar derivaciones LSN en T, utilice el módulo Fin de Línea (RFL) FLM-420-EOL2W.



¡NOTA!

No se puede utilizar el módulo FLM-420-EOL4W para finalizar derivaciones en T.

Ajuste de direcciones

Utilice un destornillador plano para mover los conmutadores giratorios hasta la posición deseada.

Conexión

Descripción	Función	
LSN a1-	Entrada LSN	
LSN b1+		
LSN a2-	Salida LSN	
LSN b2+		
POW IN +U	Fuente de alimentación, entrada	
POW IN 0V		
POW OUT +U	Fuente de alimentación, salida (sólo necesaria para sistemas ERT)	
POW OUT 0V		
Shield	Malla	

Datos técnicos

	FLM-420-EOL4W-D	FLM-420-EOL4W-S
Tensión de entrada alimentación AUX	De 8 VCC a 30 VCC	
Tensión de entrada LSN	De 15 VCC a 33 VCC	
Consumo de corriente alimentación AUX	< 5,0 mA	
Consumo de corriente LSN	< 2,0 mA	
Material de la carcasa	Mezcla de ABS + PC	
Color de la carcasa	Blanco (RAL 9003)	
Dimensiones	Aprox. 77 x 86 x 44 mm	Aprox. 126 x 126 x 71 mm
Peso	85 g	346 g
Temperatura de funcionamiento permitida	De -20 °C a +55 °C	
Temperatura de almacenamiento permitida	De -25 °C a +85 °C	
Humedad relativa permitida	<96%, sin condensación	
Clase de protección conforme a IEC 60529	IP 30	IP 54

Notes



- L'installation doit être effectuée uniquement par un personnel habilité et formé à cet effet.
- Un module EOL doit se trouver à chaque extrémité du bus LSN à laquelle sont connectés des éléments à 4 fils.
- Les normes et réglementations en vigueur dans chaque pays doivent être respectées lors de l'installation.
- En présence d'un câblage en boucle, l'alimentation doit se terminer au niveau de la boucle si un système ERT est utilisé. En l'absence d'un système ERT, l'alimentation doit se terminer au niveau du module FLM-420-EOL4W.

Fonctions

Le module FLM-420-EOL4W EOL LSN peut détecter des défaillances sur la ligne LSN et la tension auxiliaire, conformément à la norme EN 54-13, et utilise la ligne pour signaler des erreurs sur le panneau de commande de la centrale incendie.

Le FLM-420-EOL4W sert à compléter des boucles ou des tronçons LSN. Veuillez utiliser le module FLM-420-EOL2W EOL pour raccorder les dérivations LSN.



REMARQUE !

Le module FLM-420-EOL4W ne peut pas être utilisé pour raccorder des dérivations.

Paramétrage de l'adressage

Tournez les commutateurs rotatifs dans la position requise à l'aide d'un tournevis pour vis à fente.

Connexion

Description	Fonction	
LSN a1-	Entrée LSN	
LSN b1+		
LSN a2-	LSN sortant	
LSN b2+		
POW IN +U	Alimentation, entrante	
POW IN 0V		
POW OUT +U	Alimentation, sortante (uniquement nécessaire avec le système ERT)	
POW OUT 0V		
Shield	Blindage des câbles	

Caractéristiques techniques

	FLM-420-EOL4W-D	FLM-420-EOL4W-S
Tension d'entrée AUX	8 Vcc à 30 Vcc	
Tension d'entrée LSN	15 Vcc à 33 Vcc	
Consommation AUX	< 5,0 mA	
Consommation LSN	< 2,0 mA	
Matière du boîtier	ABS + PC	
Couleur du boîtier	Blanc signal (RAL 9003)	
Dimensions	Environ 77 x 86 x 44 mm	Environ 126 x 126 x 71 mm
Poids	85 g	346 g
Température de fonctionnement autorisée	-20 °C à +55 °C	
Température de stockage autorisée	-25 °C à +85 °C	
Humidité relative autorisée	Inférieur à 96 % (sans condensation)	
Catégorie de protection conforme à la norme CEI 60529	IP 30	IP 54

Megjegyzések



- A telepítést csak jogosult és szakképzett személyzet végezheti!
- Az LSN-busz minden olyan végét, amelyhez négyvezetékes elemek csatlakoznak, EOL-modullal kell lezárni.
- A telepítés során az adott országban érvényes szabványokat és előírásokat figyelembe kell venni.
- Hurkos vezetékvezésnél a hurok tápellátását csak ERT használata esetén kell lezárni. Ha nem használnak ERT-rendszert, a tápellátást az FLM-420-EOL4W modulnál kell lezárni.

Funkciók

Az FLM-420-EOL4W EOL-modul LSN az EN 54-13 szabványnak megfelelően észleli az LSN vonalon és a kiegészítő tápegységben fellépő hibát, és a vonal segítségével jelenti a hibát a tűzjelző központ kezelőpultjának.

Az FLM-420-EOL4W modult az LSN-hurkok és LSN-ágak lezárásához használják. LSN T-elágazások lezárásához használja az FLM-420-EOL2W EOL-modult.



FIGYELEM!

Az FLM-420-EOL4W modul nem használható T-elágazások lezárására.

Cím beállítása

Hornycsavarhúzóval állítsa a forgó kapcsolókat a megfelelő helyzetbe.

Csatlakozás

Leírás	Funkció	
LSN a1-	LSN be	
LSN b1+		
LSN a2-	Kimenő LSN	
LSN b2+		
POW IN +U	Tápellátás, bejövő	
POW IN 0V		
POW OUT +U	Tápellátás, kimenő (csak ERT-rendszer használata esetén szükséges)	
POW OUT 0V		
Shield	Kábelárnyékolás	

Műszaki adatok

	FLM-420-EOL4W-D	FLM-420-EOL4W-S
Kiegészítő bemeneti feszültség	8–30 V DC	
LSN bemeneti feszültség	15–33 V DC	
Kiegészítő áramfelvétel	< 5,0 mA	
LSN-áramfelvétel	< 2,0 mA	
Ház anyaga	ABS + PC-keverék	
Ház színe	Fehér (RAL 9003)	
Méretek	Kb. 77 x 86 x 44 mm	Kb. 126 x 126 x 71 mm
Tömeg	85 g	346 g
Megengedett üzemi hőmérséklet	-20 °C és +55 °C között	
Megengedett tárolási hőmérséklet	-25 °C és +85 °C között	
Megengedett relatív páratartalom	< 96%, nem lecsapódó	
Védelmi osztály az IEC 60529 szabvány szerint	IP 30	IP 54

Note



- L'installazione deve essere eseguita solo da personale specializzato e autorizzato.
- Ciascuna estremità del bus LSN a cui sono collegati elementi a 4 fili deve terminare con un modulo EOL.
- Durante l'installazione, è necessario attenersi alle normative e alle linee guida locali.
- In presenza di un cablaggio in loop, quando viene utilizzato ERT, l'alimentazione deve solo terminare nel loop. In assenza di un sistema ERT, l'alimentazione deve terminare in corrispondenza del modulo FLM-420-EOL4W.

Funzioni

Il modulo EOL FLM-420-EOL4W LSN è in grado di rilevare i guasti sulla linea LSN e l'alimentazione ausiliaria in conformità allo standard EN 54-13; inoltre, utilizza la linea per riportare un errore sul pannello operativo della centrale di rivelazione incendi. FLM-420-EOL4W viene utilizzato per completare i loop e le linee aperte LSN. Utilizzare il modulo EOL FLM-420-EOL2W per terminare le diramazioni LSN.



NOTA!

Non è possibile utilizzare FLM-420-EOL4W per terminare le diramazioni.

Impostazione indirizzi

Utilizzare un cacciavite a testa piatta per spostare gli interruttori a rotazione nella posizione desiderata.

Connessione

Descrizione	Funzione	
LSN a1-	Ingresso LSN	
LSN b1+		
LSN a2-	LSN in uscita	
LSN b2+		
POW IN +U	Alimentazione, in entrata	
POW IN 0V		
POW OUT +U		
POW OUT 0V		
Shield	Schermatura cavo	

Dati tecnici

	FLM-420-EOL4W-D	FLM-420-EOL4W-S
Tensione di ingresso AUX	Da 8 VDC a 30 VDC	
Tensione di ingresso LSN	Da 15 VDC a 33 VDC	
Consumo corrente AUX	< 5 mA	
Consumo corrente LSN	< 2,0 mA	
Materiale alloggiamento	Composto ABS + PC	
Colore alloggiamento	Bianco (RAL 9003)	
Dimensioni	Circa 77 x 86 x 44 mm	Circa 126 x 126 mm x 71 mm
Peso	85 g	346 g
Temperatura di esercizio consentita	Da -20 °C a +55 °C	
Temperatura di stoccaggio consentita	Da -25 °C a +85 °C	
Umidità relativa consentita	< 96%, senza condensa	
Classe di protezione conforme a IEC 60529	IP 30	IP 54

Opmerkingen



- Installatie mag uitsluitend worden uitgevoerd door geautoriseerd en gespecialiseerd personeel!
- Ieder uiteinde van de LSN-bus waarop 4-draads elementen zijn aangesloten, moeten worden afgesloten met een afsluitmodule.
- Bij de installatie dient rekening gehouden te worden met specifieke landelijke normen en richtlijnen.
- Wanneer lusbekabeling aanwezig is, moet de voedingseenheid alleen worden afgesloten in de lus wanneer ERT wordt gebruikt. Als geen ERT-systeem aanwezig is, moet de voedingseenheid worden afgesloten bij de FLM-420-EOL4W module.

Funcities

De FLM-420-EOL4W EOL-module LSN kan storingen in de LSN-lijn en de voeding voor randapparatuur detecteren conform EN 54-13 en gebruikt de lijn om een fout te melden op het bedieningspaneel van de brandmeldcentrale.

De FLM-420-EOL4W wordt gebruikt om LSN-lussen en LSN-steeklijnen compleet te maken. Gebruik de FLM-420-EOL2W EOL-module om LSN T-aftakkingen af te sluiten.



AANWIJZING!

De FLM-420-EOL4W kan niet worden gebruikt om T-aftakkingen af te sluiten.

Adresinstelling

Gebruik een platte schroevendraaier om de draaischakelaars in de gewenste standen te draaien.

Aansluiting

Omschrijving	Funcie	
LSN a1-	LSN in	
LSN b1+		
LSN a2-	LSN uitgaand	
LSN b2+		
POW IN +U	Voeding, ingaand	
POW IN 0V		
POW OUT +U		
POW OUT 0V		
Shield	Kabelafscherming	

Technische specificaties

	FLM-420-EOL4W-D	FLM-420-EOL4W-S
Ingangsspanning AUX	8 VDC tot 30 VDC	
Ingangsspanning LSN	15 VDC tot 33 VDC	
Stroomverbruik AUX	< 5,0 mA	
Stroomverbruik LSN	< 2,0 mA	
Materiaal van behuizing	ABS/PC-composiet	
Kleur van behuizing	Signaalwit (RAL 9003)	
Afmetingen	Ca. 77 x 86 x 44 mm	Ca. 126 x 126 x 71 mm
Gewicht	85 g	346 g
Toegestane bedrijfstemperatuur	-20°C tot +55°C	
Toegestane opslagtemperatuur	-25°C tot +85°C	
Toegestane relatieve vochtigheid	<96%, niet-condenserend	
Beschermingsklasse conform IEC 60529	IP 30	IP 54

Notatki



- Instalację należy powierzyć wyłącznie wyspecjalizowanym i upoważnionym do tego osobom!
- Na każdym końcu magistrali LSN, do której podłączone są elementy 4-żyłowe, należy zainstalować moduły EOL.
- W trakcie instalacji należy przestrzegać standardów i wytycznych obowiązujących w kraju, w którym przeprowadzana jest instalacja.
- Jeśli zastosowano okablowanie pętli, połączenie zasilania może być zakończone w pętli tylko w przypadku użycia systemu ERT. Jeśli nie zastosowano systemu ERT, połączenie zasilania musi być zakończone modułem FLM-420-EOL4W.

Funkcje

Moduł FLM-420-EOL4W EOL do sieci LSN umożliwia wykrywanie awarii w liniach LSN i dodatkowych zasilaczach zgodnie z normą EN 54-13. Zgłaszanie błędów do panelu sterowania centrali sygnalizacji pożaru odbywa się za pośrednictwem linii.

Moduł FLM-420-EOL4W umożliwia tworzenie zakończeń pętli LSN i odgałęzień sieci LSN. Jako zakończenie w układach T-tap sieci LSN należy stosować moduł EOL FLM-420-EOL2W.



UWAGA!

Moduł FLM-420-EOL4W nie może być użyty jako zakończenie w układach T-tap.

Ustawienia adresów

Do ustawienia przełączników obrotowych w żądanym położeniu należy zastosować płaski śrubokręt.

Połączenie

Opis	Funkcja	
LSN a1-	Połączenie wejściowe LSN	
LSN b1+		
LSN a2-	Połączenie wyjściowe LSN	
LSN b2+		
POW IN +U	Zasilanie, połączenie wejściowe	
POW IN 0V		
POW OUT +U	Zasilanie, połączenie wyjściowe (wymagane tylko w przypadku systemu ERT)	
POW OUT 0V		
Shield	Ostona przewodu	

Parametry techniczne

	FLM-420-EOL4W-D	FLM-420-EOL4W-S
Napięcie wejściowe AUX	8 VDC - 30 VDC	
Napięcie wejściowe sieci LSN	15 VDC - 33 VDC	
Pobór prądu przez AUX	< 5,0 mA	
Pobór prądu w sieci LSN	< 2,0 mA	
Materiał obudowy	Mieszanka tworzyw ABS i PC	
Kolor obudowy	Biały (RAL 9003)	
Wymiary	Ok. 77 x 86 x 44 mm	Ok. 126 x 126 x 71 mm
Ciężar	85 g	346 g
Temperatura pracy	-20°C ÷ +55°C	
Temperatura przechowywania	-25°C ÷ +85°C	
Dopuszczalna wilgotność względna	<96%, bez kondensacji	
Stopień ochrony zgodnie z normą IEC 60529	IP 30	IP 54

Notas



- A instalação só pode ser executada por pessoal autorizado e especializado!
- Cada extremidade do loop LSN, no qual estão ligados elementos de 4 fios, deve ser terminada com um módulo de fim-de-linha (EOL).
- As normas e directivas específicas do país têm de ser observadas durante a instalação.
- Caso exista uma cablagem em loop (anel), a alimentação apenas pode terminar no loop quando é utilizado o sistema ERT. Se não existir um sistema ERT, a alimentação tem de terminar no módulo FLM-420-EOL4W.

Funções

O módulo EOL LSN FLM-420-EOL4W consegue detectar falhas na linha LSN e na alimentação auxiliar em conformidade com a norma EN 54-13 e utiliza a linha para comunicar um erro no painel de comando do painel de incêndio.

O FLM-420-EOL4W é utilizado para completar loops e ramais LSN. Utilize o módulo EOL FLM-420-EOL2W para terminar ramais em T LSN.



NOTA!

O FLM-420-EOL4W não pode ser utilizado para terminar ramais em Tee Off.

Definição de endereço

Utilize uma chave de fendas para colocar os interruptores rotativos na posição pretendida.

Ligação

Descrição	Função	
LSN a1-	Entrada LSN	
LSN b1+		
LSN a2-	LSN de saída	
LSN b2+		
POW IN +U	Fonte de alimentação, entrada	
POW IN 0V		
POW OUT +U	Fonte de alimentação, saída (apenas necessário com o sistema ERT)	
POW OUT 0V		
Shield	Blindagem de cabos	

Dados técnicos

	FLM-420-EOL4W-D	FLM-420-EOL4W-S
Tensão de entrada AUX	8 Vdc a 30 Vdc	
Tensão de entrada LSN	15 Vdc a 33 Vdc	
Consumo de corrente AUX	< 5,0 mA	
Consumo de corrente LSN	< 2,0 mA	
Material da caixa	Mistura de ABS + PC	
Cor da caixa	Branco brilhante (RAL 9003)	
Dimensões	Aprox. 77 x 86 x 44 mm	Aprox. 126 x 126 x 71 mm
Peso	85 g	346 g
Temperatura de serviço permitida	-20 °C a +55 °C	
Temperatura de armazenamento permitida	-25 °C a +85 °C	
Humidade relativa permitida	<96 %, sem condensação	
Classe de protecção em conformidade com a norma IEC 60529	IP 30	IP 54

Note



- Instalarea trebuie efectuată numai de personal autorizat și specializat!
- Fiecare capăt al magistralei LSN la care sunt conectate elemente cu 4 fire trebuie să se termine cu un modul EOL.
- Standardele și instrucțiunile naționale trebuie avute în vedere în timpul instalării.
- Dacă este prezent cablajul tip buclă, sursa de alimentare trebuie să se termine numai în buclă când se utilizează ERT. Dacă nu este prezent niciun sistem ERT, sursa de alimentare trebuie să se termine la modulul FLM-420-EOL4W.

Funcții

Modulul EOL LSN FLM-420-EOL4W poate detecta defect în linia LSN și alimentare auxiliară în conformitate cu EN 54-13 și utilizează linia pentru a raporta o eroare pe panoul de operare al panoului de detecție incendiu.

FLM-420-EOL4W este utilizat pentru a completa buclele LSN și liniile LSN. Utilizați modulul EOL FLM-420-EOL2W pentru a termina ramurile în T LSN.



INDICATIE!

FLM-420-EOL4W nu poate fi utilizat pentru a termina ramurile în T.

Setarea adresei

Utilizați o șurubelniță cu cap drept pentru a deplasa comutatoarele rotative în poziția dorită.

Conexiune

Descriere	Funcție	
LSN a1-	LSN intrare	
LSN b1+		
LSN a2-	LSN ieșire	
LSN b2+		
POW IN +U	Sursă alimentare, intrare	
POW IN 0V		
POW OUT +U	Sursă alimentare, ieșire (necesară doar cu sistemul ERT)	
POW OUT 0V		
Shield	Ecran protecție cablu	

Date tehnice

	FLM-420-EOL4W-D	FLM-420-EOL4W-S
Tensiune de intrare AUX	8 V c.c. la 30 V c.c.	
Tensiune de intrare LSN	15 V c.c. la 33 V c.c.	
Consum de curent AUX	< 5,0 mA	
Consum de curent LSN	< 2,0 mA	
Material carcasă	Amestec ABS + PC	
Culoare carcasă	Semnal alb, (RAL 9003)	
Dimensiuni	Aprox. 77 x 86 x 44 mm	Aprox. 126 x 126 x 71 mm
Greutate	85 g	346 g
Temperatură de funcționare permisă	-20 °C până la +55 °C	
Temperatură de depozitare permisă	-25 °C până la +85 °C	
Umiditate relativă permisă	<96%, fără condens	
Clasă de protecție conformă cu IEC 60529	IP 30	IP 54

Примечания



- Установка должна выполняться только квалифицированным и специально обученным персоналом!
- На каждом конце шлейфа LSN, к которому подключены 4-проводные элементы, должен располагаться оконечный модуль.
- При установке необходимо соблюдать все действующие национальные стандарты и нормы.
- В случае кольцевой топологии и применения технологии ERT линия доп. питания должна закольцовываться. Если технология ERT не используется, линия доп. питания должна оканчиваться модулем FLM-420-EOL4W.

Функции

Оконечный модуль FLM-420-EOL4W обнаруживает неисправности адресного шлейфа LSN и линии доп. питания в соответствии со стандартом EN 54-13 и передает информацию о неисправностях по шлейфу на пожарную панель.

Модуль FLM-420-EOL4W используется в кольцевых или радиальных адресных шлейфах LSN. На ответвлениях (T-tap) адресного шлейфа LSN используется оконечный модуль FLM-420-EOL2W.



ЗАМЕЧАНИЕ!

Модуль FLM-420-EOL4W не может использоваться в ответвлениях шлейфа (T-tap).

Установка адреса

Для поворота переключателей в требуемое положение используется шлицевая отвертка.

Подключение

Обозначение	Назначение	
LSN a1-	LSN вход	
LSN b1+		
LSN a2-	LSN выход	
LSN b2+		
POW IN +U	Доп. питание, вход	
POW IN 0V		
POW OUT +U	Доп. питание, выход (только для ERT)	
POW OUT 0V		
Shield	Экран	

Технические характеристики

	FLM-420-EOL4W-D	FLM-420-EOL4W-S
Входное напряжение линии доп. питания (AUX)	8–30 В пост. тока	
Входное напряжение LSN	15–33 В пост. тока	
Ток потребления от линии доп. питания (AUX)	<5,0 мА	
Ток потребления от LSN	<2,0 мА	
Материал корпуса	Пластик (ABS + поликарбонат)	
Цвет корпуса	Белый (RAL 9003)	
Габаритные размеры	77 x 86 x 44 мм	126 x 126 x 71 мм
Масса	85 г	346 г
Допустимая рабочая температура	От -20 °C до +55 °C	
Допустимая температура хранения	От -25 °C до +85 °C	
Допустимая относительная влажность	<96% (без конденсации)	
Степень защиты оболочки по IEC 60529	IP30	IP54

Notlar



- Kurulum yalnızca yetkili ve uzman personel tarafından gerçekleştirilmelidir!
- LSN veri yolunun 4 kablolu elemanların bağlandığı her ucu, bir EOL modülü ile sonlandırılmalıdır.
- Kurulum sırasında ülkelere özel standartlar ve kurallar mutlaka dikkate alınmalıdır.
- Çevrim kablo bağlantısı varsa, güç kaynağı sadece ERT kullanıldığı zaman çevrimde sonlandırılmalıdır. Bir ERT sistemi yoksa, güç kaynağı mutlaka FLM-420-EOL4W modülünde sonlandırılmalıdır.

İşlevler

FLM-420-EOL4W EOL Modülü LSN, LSN hattı ve yardımcı güç kaynağı üzerindeki hataları EN 54-13'e göre tespit eder ve yangın panelinin kontrol panelinde tespit edilen hataları bildirmek için hattı kullanır.

FLM-420-EOL4W, LSN çevrimlerini ve LSN bağlantılarını tamamlamak için kullanılır. Lütfen, FLM-420-EOL2W EOL modülünü LSN T-tap sistemlerini sonlandırmak için kullanın.



NOT!

FLM-420-EOL4W, T-tap sistemlerini sonlandırmak için kullanılamaz.

Adres ayarı

Döner anahtarları gereken konuma taşımak için standart tornavida kullanın.

Bağlantı

Açıklama	İşlev	
LSN a1-	LSN gelen	
LSN b1+		
LSN a2-	LSN giden	
LSN b2+		
POW IN +U	Güç kaynağı, gelen	
POW IN 0V		
POW OUT +U	Güç kaynağı, giden (sadece ERT sistemi ile birlikte gereklidir)	
POW OUT 0V		
Shield	Kablo blendajı	

Teknik veriler

	FLM-420-EOL4W-D	FLM-420-EOL4W-S
AUX giriş gerilimi	8 VDC - 30 VDC	
LSN giriş gerilimi	15 VDC - 33 VDC	
AUX akım tüketimi	< 5,0 mA	
LSN akım tüketimi	< 2,0 mA	
Muhafaza malzemesi	ABS + PC karışımı	
Muhafaza rengi	Parlak beyaz (RAL 9003)	
Boyutlar	Yaklaşık 77 x 86 x 44 mm	Yaklaşık 126 x 126 x 71 mm
Ağırlık	85 g	346 g
İzin verilen çalışma sıcaklığı	-20 °C - +55 °C	
İzin verilen saklama sıcaklığı	-25 °C - +85 °C	
İzin verilen bağıl nem	<%96, yoğunlaşmasız	
IEC 60529'a uygun koruma sınıfı	IP 30	IP 54

Bosch Sicherheitssysteme GmbH

Werner-von-Siemens-Ring 10
85630 Grasbrunn
Germany

www.boschsecurity.com

© Bosch Sicherheitssysteme GmbH, 2010