

FLM-420-O8I2-S Modul sučelja s 8 izlaza, 2 ulaza



- ▶ Osam zasebno promjenjivih poluvodičkih izlaza
- ▶ Izlazi su električno izolirani od LSN petlje i zaštićeni od kratkih spojeva
- ▶ Maksimalna preklopna struja po izlazu od 700 mA
- ▶ Funkcije nadzora (otpornika za zaključenje linije (EOL) ili kontakta) koje se mogu pojedinačno odabrati za svaki od dva ulaza
- ▶ Ugrađeni izolatori održavaju funkcionalnu sigurnost LSN petlje u slučaju prekida žice ili kratkog spoja
- ▶ Jednostavno ožičenje zahvaljujući blokovima stezaljki za priključivanje

Modul sučelja s 8 izlaza FLM-420-O8I2-S opremljen je s osam izlaza za upravljanje vanjskim uređajima i dvama nadziranim ulazima.

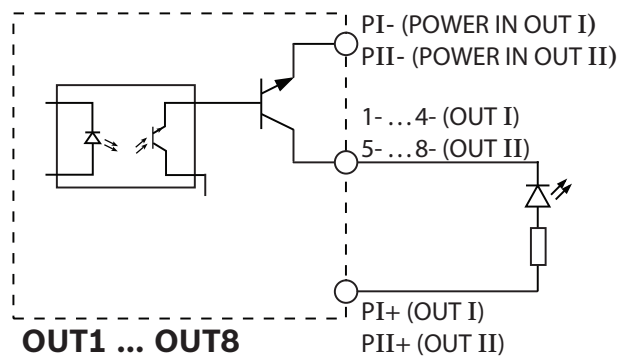
To je 2-žični LSN element. Ako je povezan s upravljačkim pločama za dojavu požara FPA-5000 i FPA-1200, modul sučelja omogućuje poboljšanu funkcionalnost tehnologije LSN improved.

Pregled sustava

Funkcije

Poluvodički izlazi

Izlazi se mogu neovisno uključivati. Električno su izolirani od LSN strujnog kruga i zaštićeni od kratkih spojeva.



Funkcionalnost poluvodičkih izlaza

Izlazna snaga

Napajanje za povezane potrošače može se pojedinačno odabrati za blokove od po četiri izlaza_

- pomoćno napajanje (AUX) iz vatrodiojavne centrale
- jedinice vanjskog napajanja.

Funkcije nadzora ulaza

Modul sučelja s 8 (Octo) izlaza FLM-420-O8I2-S omogućuje dvije funkcije nadzora:

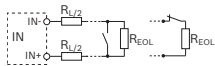
1. Nadzor linije pomoću otpornika za zaključenje (EOL) za stanje pripravnosti
2. Nadzor beznaponskog kontakta

Funkcije nadzora dvaju ulaza mogu se odabrati zasebno podešavanjem odgovarajuće adrese.

Nadzor linije pomoću otpornika za zaključenje (EOL)

Nadzor pomoću otpornika za zaključenje (EOL) može se aktivirati za svaki pojedini ulaz. Otpornik za zaključenje (EOL) ima standardni otpor od 3,9 kΩ. Modul sučelja otkriva

- Stanje pripravnosti
- Aktivira se u slučaju kratkog spoja
- Aktivira se u slučaju prekida linije



Položaj Opis

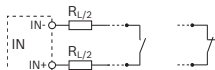
R_{Σ} Ukupni otpor linije uz $R_{\Sigma} = R_{L/2} + R_{L/2} + R_{EOL}$

$R_{L/2}$ Otpor linije

Sljedeći uvjeti linije bit će pouzdano otkriveni ako je ukupni otpor linije unutar navedenog raspona:

Uvjeti linije	Ukupni otpor linije R_{Σ}
Stanje pripravnosti	1500 Ω do 5500 Ω
Kratki spoj	< 800 Ω
Prekid	> 85.000 Ω

Nadzor kontakata



Modul sučelja procjenjuje radne uvjete "otvoreno" ili "zatvoreno". Za svaki se ulaz mogu programirati uobičajeni radni uvjeti. Nadzor kontakata ima intenzitet impulsa od 8 mA.

Podešavanje sklopke

Adrese modula sučelja postavljaju se kružnim sklopkama. U slučaju povezivanja s vatrodiojavnim centralama FPA-5000 i FPA-1200 (mod „improved version LSN”), operater može odabrati automatsko ili ručno adreiranje, sa ili bez auto-detekcije. U režimu LSN moguće je spajanje na upravljačke ploče za dojavu požara BZ 500 LSN, UEZ 2000 LSN i UGM 2020.

Adresa	Način
0 0 0	Petlja/grana u modu „improved version LSN” s automatskim adresiranjem (sustav s T-granom nije moguć)
0 0 1 ... 2 5 4	Petlja/grana/T-grane u modu „improved version LSN” s ručnim adresiranjem
CL 0 0	Petlja/grana u modu „LSN classic”

Značajke LSN-a

Ugrađeni izolatori osiguravaju funkcionalnu sigurnost LSN petlje u slučaju kratkog spoja ili prekida linije. Prikaz kvara šalje se na centralu za dojavu požara.

Značajke verzije LSN-a improved

Moduli sučelja serije 420 imaju sve značajke tehnologije „LSN improved”:

- Prilagodljive mrežne strukture, uključujući T-grananje bez dodatnih elemenata
- Do 254 elementa tehnologije LSN improved po petlji ili liniji grane
- Mogućnost uporabe neoklopljenog kabela
- Uskladihost s prethodnim verzijama LSN sustava i upravljačkim pločama.

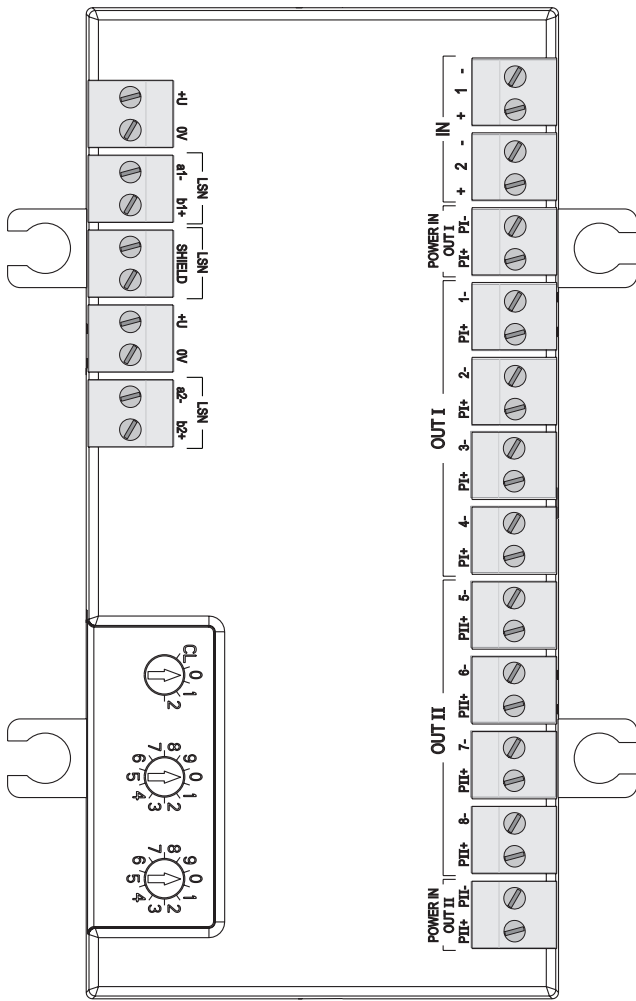
Regulatorne informacije

u skladu s

- EN 54-17:2005
- EN 54-18:2005 + AC:2007

Regija	Zakonska usklađenost / oznake kvalitete
Maroko	CMIM FLM-420-08I2-S
Njemačka	VdS G 209147 FLM-420-08I2-S
Europa	CE FLM-420-08I2-S
	CPD 0786-CPD20795 FLM-420-08I2-S
Mađarska	TMT TMT-36/2010 szamu FLM-420-08I2-S, FLM-420-0111-E, FLM-420-0111-D, FLM-420-RLE-S
Ukrajina	MOE UA1.016.0070230-11 FLM-420-08I2-S

Napomene o instalaciji/konfiguraciji



OUT I	PI+ 4-	Referentni potencijal (PII+), uključen negativni potencijal za izlaze od 1 do 4
	...	
	PI+ 1-	
POWER IN OUT I	PI+ PI-	Izlazna snaga od 1 do 4
ULAZ	+ 2 -	Ulaz 2
	+ 1 -	Ulaz 1

- Može se povezati s upravljačkim pločama za dojavu požara FPA-5000 i FPA-1200 i classic LSN BZ 500 LSN, UEZ 2000 LSN i UGM 2020.
- Programiranje se obavlja pomoću softvera za programiranje na upravljačkoj ploči za dojavu požara.
- LSN spoj se ostvaruje pomoću dvije žice LSN linije.
- Izlazi od OUT I/1- do 4- i izlazi od OUT II/5- do 8- prebačeni su na negativni potencijal modula sučelja (POWER IN OUT I/ PI- i POWER IN OUT II/ PII-). Pozitivni potencijal za OUT I/PI+ i OUT II/PII+ napaja se iz pomoćnog izvora napajanja (AUX) s upravljačke ploče za dojavu požara, iz jedne od dvaju vanjskih jedinica napajanja ili iz kombinacije obiju. OUT I/PI+ i POWER IN OUT I/PI+ te OUT II/PII+ i POWER IN OUT II/PII+ interno su povezani.
- Vanjski izvori napajanja ne smiju biti uzemljeni.
- Maksimalni preklopni napon poluvodičkih izlaza je 30 V istosmjerne struje. Maksimalna preklopna struja je 700 mA za svaki od izlaza (ovisno o vanjskom napajanju).
- Aktivacija ulaza IN 1 i 2 mora se provesti u električnoj izolaciji od LSN-a (npr. pomoću kontakta releja, gumba itd.).
- Ulazima je potrebno minimalno vrijeme aktivacije od 3,2 s.
- Maksimalna duljina kabela za sve ulaze spojene na petlju ili granu iznosi ukupno 500 m. Osim toga, svi izlazi koji nisu galvanski odvojeni od LSN-a moraju biti uključeni u izračun ukupne duljine kabela (poput npr. perifernih uređaja spojenih preko C točaka). Uz UEZ 2000 LSN i UGM 2020, ograničenje do 500 m primjenjuje se na svaki pretvarač obrade mreže (NVU).
- Modul sučelja ima blokove stezaljki za priključivanje kako bi se drugi par žica proveo kroz pomoćni izvor napajanja.
- Kabeli se provlače kroz gumena ležišta ili kableske uvodnice PG
- Blok stezaljki za priključivanje modula sučelja omogućuje jednostavno ožičenje čak i kada je modul ugrađen.
- Koristite priložene odstoynike kod montaže na neravnim površinama.

Opis	Veza	Veza
	+U 0V	Pomoćni izvor napajanja (uporišne točke za provlačenje)
LSN	a1- b1+	LSN ulazni
LSN	ZASTITA	Oklopljeni kabel (ako je dostupan)
	+U 0V	Pomoćni izvor napajanja (uporišne točke za provlačenje)
LSN	a2- b2+	LSN izlazni
POWER IN OUT II	PII+ PII-	Izlazna snaga od 5 do 8
OUT II	PII+ 8-	Referentni potencijal (PII+), uključen negativni potencijal za izlaze od 5 do 8
	...	
	PII+ 5-	

- Za požarne sustave koji rade u skladu sa standardom EN 54-2, moduli sučelja za aktiviranje opreme za zaštitu od požara i oni čiji se izlazi ne nadziru, moraju se instalirati izravno pored ili unutar uređaja koji će se aktivirati.

Uključeni dijelovi

Količina	Komponenta
1	Modul sučelja s 8 izlaza (Octo), u kućištu za nadžbukno montiranje

Tehničke specifikacije

Električno

LSN	
• LSN ulazni napon	15 V do 33 V istosmjerne struje
• Maksimalna potrošnja struje iz LSN-a	5,5 mA
Izlazi	8, neovisni
• Maksimalan preklopni napon poluvodičkih izlaza	30 V istosmjerne struje
• Maksimalna preklopna izlazna struja	700 mA (ovisno o vanjskom izvoru napajanja)
• Vanjsko napajanje	5 V istosmjerne struje do 30 V istosmjerne struje
Alarmni ulazi	2, neovisni
Nadzor linije pomoću otpornika za zaključenje linije (EOL)	
• EOL otpornik	Nominalno 3,9 kΩ
• Sveukupan otpor linije R_{Σ} prema $R_{\Sigma} = R_{L/1} + R_{L/2} + R_{EOL}$	<ul style="list-style-type: none"> • Stanje pripravnosti: od 1500 Ω do 5500 Ω • Kratki spoj: < 800 Ω • Prekid linije: > 85.000 Ω
Nadzor kontakata	
• Maksimalna jakost struje (trenutni strujni impuls)	8 mA
Minimalno vrijeme aktivacije ulaza IN 1 do 2	3,2 s

Predstavlja:

Europe, Middle East, Africa:
Bosch Security Systems B.V.
P.O. Box 80002
5600 JB Eindhoven, The Netherlands
Phone: + 31 40 2577 284
www.boschsecurity.com/xc/en/contact/
www.boschsecurity.com

Germany:
Bosch Sicherheitssysteme GmbH
Robert-Bosch-Ring 5
85630 Grasbrunn
Tel.: +49 (0)89 6290 0
Fax: +49 (0)89 6290 1020
de.securitysystems@bosch.com
www.boschsecurity.com

Mehaničke karakteristike

Priključci	30 vijčanih priključaka
Dopušteni presjek kabela	0,6 mm ² do 3,3 mm ²
Adresiranje	3 zakretne sklopke
Materijal	ABS + PC-FR
Boja kućišta	Signalno bijela, RAL 9003
Dimenzije	Približno 140 x 200 x 48 mm (Š x V x D)
Težina (s pakiranjem / bez pakiranja)	Približno 480 g / 800 g

Okolišni uvjeti

Dopuštena radna temperatura	-20 °C do +65 °C
Dopuštena temperatura za skladištenje	-25 °C do +80 °C
Dopuštena relativna vlažnost	< 96 % (bez kondenzacije)
Klase opreme prema standardu IEC 60950	Oprema klase III
Zaštitna klasa prema standardu IEC 60529	IP 54

Granične vrijednosti sustava

Maksimalna duljina kabela svih ulaza i izlaza koji su spojeni u petlju ili granu, a nisu galvanski odvojeni od LSN-a	ukupno 500 m
--	--------------

Informacije o naručivanju

FLM-420-O8I2-S Modul sučelja s 8 izlaza, 2 ulaza
u kućištu za nadžbuknu montažu
Broj narudžbe **FLM-420-O8I2-S | F.01U.033.255**