

FLM-420-O8I2-S Nyolckimenetű interfészmodul 2 bemenetes



- ▶ Nyolc egyedileg kapcsolható félvezető kimenet
- ▶ A kimenetek elektromosan szigeteltek az LSN-huroktól és rövidzárlat ellen védettek
- ▶ Max. kimenetenkénti kapcsolható áramerősség 700 mA
- ▶ A két bemenethez egyedileg kiválasztható felügyeleti funkciók (EOL vagy kontaktus)
- ▶ A két integrált leválasztónak köszönhetően kábelszakadás vagy rövidzárlat esetén is fenntartja az LSN-hurokfunkciót
- ▶ Egyszerű kábelezés a dugaszolható csatlakozóblokkoknak köszönhetően

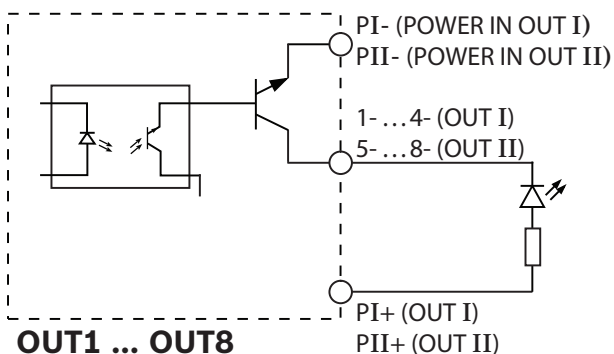
Az FLM-420-O8I2-S nyolckimenetű csatolómodulon nyolc, külső eszközöket vezérlő kimenet és két felügyelt bemenet található. Kétvezetékes LSN-elem. Az FPA-5000 és FPA-1200 tűzjelző központhoz történő csatlakoztatás esetén a csatolómodul az LSN improved technológia minden továbbfejlesztett funkciójával rendelkezik.

A rendszer áttekintése

Funkciók

Félvezető-kimenetek

A kimenetek egymástól függetlenül kapcsolhatók. Elektromosan leválasztottak az LSN-huroktól és rövidzárlat ellen védettek.



A félvezető-kimenetek működése

Kimeneti tápellátás

A csatlakoztatott fogyasztók tápellátása egyedileg kiválasztható a négy kimenetből álló blokkokhoz:

- Kiegészítő tápellátás (AUX) a tűzjelző központtól
- Külső tápegységek.

Bemenetek felügyeleti funkciói

Az FLM-420-O8I2-S nyolckimenetű csatolómodul két felügyeleti funkciót lát el:

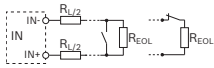
1. Vonalfigyelés véglezáró ellenállással
 2. Potenciálmentes kontaktus felügyelete
- A két bemenet felügyeleti funkciói címzetten egyénileg kiválaszthatók.

Vonalfigyelés véglezáró ellenállással

A véglezáró ellenállással végzett ellenőrzés minden egyes bemenethez egyénileg aktiválható. A véglezáró ellenállás szabványos értéke 3,9 kΩ.

A csatolómodul érzékeli

- Készenlét
- Indítás rövidzárlat esetén
- Indítás vonalszakadás esetén.



Pozíció Megnevezés

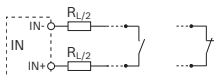
R_{Σ} Teljes vonalellenállás $R_{\Sigma} = R_{L/2} + R_{L/2} + R_{EOL}$

$R_{L/2}$ Vonalellenállás

A következő vonalállapotokat a rendszer megbízhatóan érzékeli, ha a teljes vonalellenállás a megadott tartományon belül van:

Vonalállapot	Teljes vonalellenállás R_{Σ}
Készenlét	1500–5500 Ω
Rövidzárlat	< 800 Ω
Szakadás	> 85 000 Ω

Kontaktus felügyelete



A csatolómodul vizsgálja, hogy a bemenet „nyitott” vagy „zárt” állapotban működik-e. A normál üzemi állapot minden egyes bemenetre egyedileg programozható. A kontaktus figyelése 8 mA-es áramimpulzusokkal történik.

Címkapcsolók

A csatolómodul címének megadása forgókapcsolók segítségével történik.

FPA-5000 és FPA-1200 tűzjelző központhoz (LSN improved mód) történő csatlakoztatás esetén, a kezelő választhat az automatikus vagy a manuális címzés közül, automatikus felismeréssel vagy anélkül. LSN classic módban BZ 500 LSN, UEZ 2000 LSN és UGM 2020 tűzjelző központhoz lehet csatlakozni.

Cím	Mód
0 0 0	Hurok/ág LSN improved módban automatikus címzéssel (T-elágazás nem lehetséges)
0 0 1 ... 2 5 4	Hurok/ág/T-elágazás LSN improved módban kézi címzéssel
CL 0 0	Hurok/ág LSN classic módban

LSN-jellemzők

Beépített leválasztók biztosítják a működőképesség fenntartását az LSN-hurokban bekövetkező rövidzárlat vagy vonalszakadás esetén. A modul hibajelzést küld a tűzjelző központnak.

Az LSN improved verzió tulajdonságai

A 420-as sorozatú csatolómodulok rendelkeznek az LSN improved technológia minden előnyével:

- Rugalmas hálózati kialakítás, lehetőség T-elágazás kialakítására további elemek nélkül
- Akár 254 továbbfejlesztett LSN-elem egy hurokban vagy ágban
- Árnyékolatlan kábel használható
- Visszafelé kompatibilis a meglévő LSN-rendszerekkel és vezérlőközpontokkal.

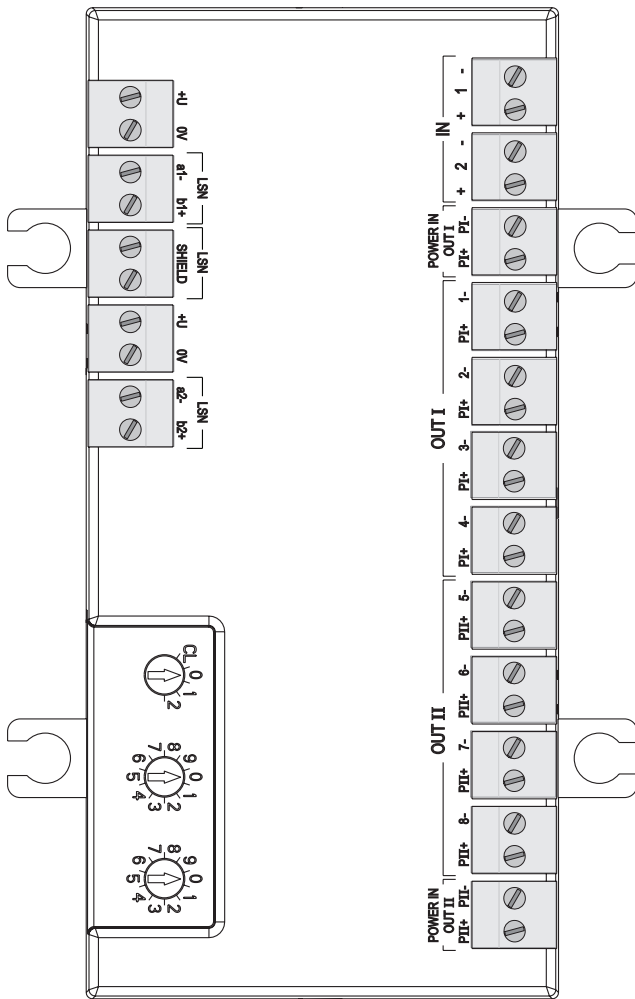
Szabályozási információk

Megfelel az

- EN 54-17: 2005 és az
- EN 54-18: 2005 + AC: 2007 szabványnak

Régió	Szabályzatoknak való megfelelési/minőségi jelzések
Marokkó	CMIM FLM-420-O8I2-S
Németország	VdS G 209147 FLM-420-O8I2-S
Európa	CE FLM-420-O8I2-S
	CPD 0786-CPD20795 FLM-420-O8I2-S
Magyarország	TMT TMT-36/2010 szamu FLM-420-O8I2-S, FLM-420-O111-E, FLM-420-O111-D, FLM-420-RLE-S
Ukrajna	MOE UA1.016.0070230-11 FLM-420-O8I2-S

Telepítési/konfigurálási megjegyzések



Leírás

Csatlakozások

	+U 0V	Kiegészítő tápellátás (csatlakozási pontok a tápellátás továbbvezetéséhez)
LSN	a1- b1+	Bejövő LSN
LSN	Árnyékolás	Kábelárnyékolás (ha rendelkezésre áll)
	+U 0V	Kiegészítő tápellátás (csatlakozási pontok a tápellátás továbbvezetéséhez)
LSN	a2- b2+	Kimenő LSN
TÁPELLÁTÁS BE KIII	PII+ PII-	Tápegység kimenet 5-8
OUT II	PII+ 8- ... PII+ 5-	Referenciapotenciál (PII+), kapcsolt negatív potenciál az 5-8 kimeneteken

OUT I	PI+ 4- ... PI+ 1-	Referenciapotenciál (PI+), kapcsolt negatív potenciál az 1-4 kimeneteken
TÁPELLÁTÁS BE KI I	PI+ PI-	Tápegység kimenet 1-4
EBBEN:	+ 2 - + 1 -	2. bemenet 1. bemenet

- Csatlakoztatható FPA-5000, FPA-1200 és a klasszikus BZ 500 LSN, UEZ 2000 LSN és UGM 2020 LSN tűzjelző központokhoz.
- A programozás a tűzjelző központ programozó szoftverével történik.
- Az LSN-kapcsolat az LSN-vonal két vezetékén keresztül jön létre.
- Az OUT-kimenetek I/1-4- és OUT II/5-8 kimenetek a csatolómodul kimeneti tápegységének negatív potenciáljához képest kapcsoltak (POWER IN OUT I/ PI- és POWER IN OUT II/ PII-). A pozitív potenciál az OUT kimenethez I/PI+ és OUT II/PIIA + potenciált vagy a tűzjelző központ kiegészítő tápegysége (AUX) vagy egy vagy két külső tápegység, esetleg a kettő kombinációja biztosítja. OUT I/PI+ és POWER IN OUT I/PI+ és OUT II/PII+ és POWER IN OUT II/PII+ belül van összekapcsolva.
- A külső tápegységek nem lehetnek földeltek.
- A félvezető kimenetekkel kapcsolható maximális feszültség 30 V DC. Az kapcsolható maximális áramerősség 700 mA minden egyes kimenetre (a külső tápegységtől függően).
- Az IN 1 és 2 bemenetet az LSN-től elektromosan leválasztva kell aktiválni (pl. reléérintkezővel, nyomógombbal stb.).
- A bemenetek kötelező minimális aktiválási ideje 3,2 mp.
- A hurokhoz vagy az ághoz csatlakoztatott bemeneti eszközök teljes kábelhossza nem haladhatja meg az 500 métert. A teljes vezeték hosszba beleszámolandó továbbá minden olyan kimeneti eszköz, amely nincs elektromosan leválasztva az LSN-től (pl. C-pontokon keresztül csatlakoztatott perifériák). Az UEZ 2000 LSN és az UGM 2020 esetében az 500 m-es korlátozás minden egyes hálózati feldolgozó átalakítóra (NVU) vonatkozik.
- A csatolómodul csatlakozóblokkjai lehetővé teszik a kiegészítő tápellátás továbbvezetését egy második érpáron.
- A kábelátvezetés gumiperselyeken vagy PG-kábeltömítő perselyeken keresztül történik
- A dugaszolható csatlakozók egyszerű vezetékvezetést tesznek lehetővé beépítés után is.
- Egyetlen felületre történő szerelés esetén használja a csomagban kapott távtartókat.

- A tűzjelző rendszer EN 54-2 szabvány szerinti működéséhez a tűzvédelmi berendezéseket aktiváló és a nem felügyelt kimenetű csatolómodulokat közvetlenül az aktiválandó eszköz mellé vagy az eszközbe kell elhelyezni.

Alkatrészek

Mennyiség	Összetevő
1	Nyolckimenetű illesztőmodul, felületi szerelésre alkalmas házban

Műszaki adatok

Elektromos jellemzők

LSN	
• LSN bemeneti feszültség	15–33 V DC
• Max. áramfelvétel az LSN-ről	5,5 mA
Kimenetek	8, független
• Félvezető kimenetek max. kapcsolható feszültsége	30 V DC
• Max. kapcsolható kimeneti áramerősség	kimenetenként 700 mA (a külső tápegységtől függően)
• Külső tápegység	5–30 V DC
Bemenetek	2, független
Vonalfigyelés vonallezárával	
• Véglezáró ellenállás	Névleges 3,9 kΩ
• Teljes vonal ellenállás $R_{\Sigma} R_{\Sigma} = R_{L/1} + R_{L/2} + R_{EOL}$	<ul style="list-style-type: none"> Készletben: 1500 - 5500 Ω Rövidzárlat: < 800 Ω Vonalszakadás: > 85 000 Ω
Kontaktus felügyelete	
• Max. áramerősség (impulzus)	8 mA
A bemenetek minimális aktiválási ideje IN 1...2	3.2 mp

Mechanikai jellemzők

Vezetékek	30 csavaros csatlakozó
Megengedett vezetékátmérő	0,6 mm ² – 3,3 mm ²
Címbeállítás	3 forgókapcsoló
Anyag	ABS + PC-FR
Ház színe	Fehér, RAL 9003
Méreték	Kb. 140 x 200 x 48 mm (szé x ma x mé)
Tömeg (csomagolás nélkül/csomagolással)	Kb. 480 g / 800 g

Környezeti feltételek

Megengedett üzemi hőmérséklet	- 20 °C és +65 °C között
Megengedett tárolási hőmérséklet	- 25 °C és 80 °C között
Megengedett relatív páratartalom	< 96% (nem lecsapódó)
Készülékosztályok az IEC 60950 szabvány szerint	III-as osztályú készülék
Védettség az IEC 60529 szabvány szerint	IP 54

A rendszer határolóértékei

Az összes, a hurokhoz vagy az ághoz csatlakoztatott, az LSN-től elektronikusan el nem szigetelt be- és kimeneti eszköz maximális kábelhossza	összesen 500 m
--	----------------

Rendelési információk

FLM-420-O8I2-S Nyolckimenetű interfészmodul 2 bemenetes

Felületre szerelhető házba építve

Rendelési szám **FLM-420-O8I2-S** | **F.01U.033.255**

Bemutatta:

Europe, Middle East, Africa:
Bosch Security Systems B.V.
P.O. Box 80002
5600 JB Eindhoven, The Netherlands
Phone: + 31 40 2577 284
www.boschsecurity.com/xc/en/contact/
www.boschsecurity.com

Germany:
Bosch Sicherheitssysteme GmbH
Robert-Bosch-Ring 5
85630 Grasbrunn
Tel.: +49 (0)89 6290 0
Fax: +49 (0)89 6290 1020
de.securitysystems@bosch.com
www.boschsecurity.com