

FLM-420-O8I2-S Interfacemodule 8 uitgangen 2 ingangen



- ▶ Acht afzonderlijk schakelbare halfgeleideruitgangen
- ▶ De uitgangen zijn elektrisch gescheiden van de LSN-lus en zijn kortsluitbestendig
- ▶ Max. schakelbare stroom per uitgang 700 mA
- ▶ Afzonderlijk instelbare bewakingsfuncties (EOL of contact) voor beide ingangen
- ▶ Handhaaft LSN-lusfuncties in het geval van draadonderbreking of kortsluiting dankzij twee geïntegreerde isolatoren
- ▶ Eenvoudige bedrading dankzij insteekbare klemmenblokken

De FLM-420-O8I2-S Interfacemodule met acht uitgangen is uitgerust met acht uitgangen voor de aansturing van externe apparaten en met twee bewaakte ingangen.

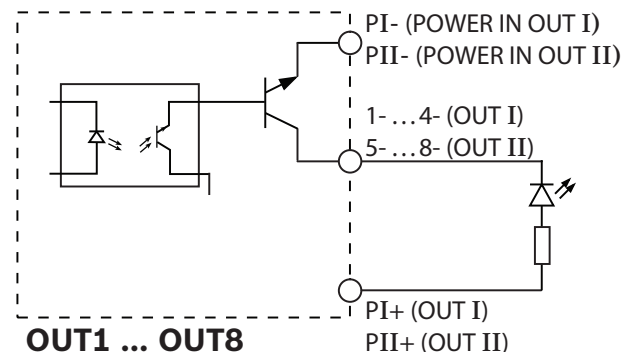
Het is een 2-draads LSN-element. Bij aansluiting op de FPA-5000 en FPA-1200 Brandmeldcentrales biedt de interfacemodule de verbeterde functie van LSN improved-technologie.

Systemoverzicht

Functies

Halfgeleideruitgangen (opencollector)

De uitgangen kunnen onafhankelijk worden geschakeld. Ze zijn elektrisch gescheiden van de LSN-lus en zijn kortsluitbestendig.



Functionaliteit van de halfgeleideruitgangen

Voedingsuitgang

De voeding voor aangesloten belastingen kan individueel worden geselecteerd voor blokken van vier uitgangen:

- Hulpvoeding (AUX) van de brandmeldcentrale
- externe voedingseenheden.

Bewakingsfuncties voor de ingangen

De FLM-420-O8I2-S Uitgangsinterfacemodule voert twee bewakingsfuncties uit:

1. Bewaking van een lijn met eindweerstand
2. Bewaking van een potentiaalvrij contact

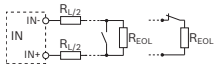
De bewakingsfuncties van de twee ingangen kunnen afzonderlijk worden geselecteerd door de overeenkomstige adressen in te stellen.

Lijnbewaking met eindweerstand

De bewaking met de eindweerstand kan voor elk van de ingangen afzonderlijk worden geactiveerd. De eindweerstand heeft een standaardweerstand van 3,9 kΩ.

De interfacemodule detecteert

- Stand-by
- Activering in het geval van kortsluiting.
- Activering in het geval van lijnonderbreking.



Positie	Omschrijving
R_{Σ}	Totale lijnweerstand met $R_{\Sigma} = R_{L/2} + R_{L/2} + R_{EOL}$
$R_{L/2}$	Lijnweerstand

R_{Σ}

Totale lijnweerstand met $R_{\Sigma} = R_{L/2} + R_{L/2} + R_{EOL}$

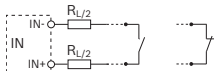
$R_{L/2}$

Lijnweerstand

De volgende lijncondities worden betrouwbaar gedetecteerd als de totale lijnweerstand binnen het gespecificeerde bereik ligt:

Lijnconditie	Totale lijnweerstand R_{Σ}
Stand-by	1500 Ω tot 6000 Ω
Kortsluiting	< 800 Ω
Onderbreking	> 85000 Ω

Contactbewaking



De interfacemodule evalueert de bedrijfsomstandigheden "open" of "gesloten". De normale werking kan voor elke ingang worden geprogrammeerd. Contactbewaking heeft een pulsintensiteit van 8 mA.

Adresschakelaars

De adressen van de interfacemodules worden ingesteld met behulp van draaischakelaars. Bij aansluiting op de FPA-5000 en FPA-1200 Brandmeldcentrales (LSN improved version-modus), kan de installateur automatische of handmatige adressering met of zonder automatische detectie selecteren. In de LSN classic modus is aansluiting op de brandmeldcentrales BZ 500 LSN, UEZ 2000 LSN en UGM 2020 mogelijk.

Adres	Modus
0 0 0	Lus/steeklijn in LSN improved version-modus met automatische adressering (T-aftakkingen niet mogelijk)

0 0 1 ... 2 5 4	Lus/steeklijn/T-aftakkingen in LSN improved version-modus voor handmatige adressering
CL 0 0	Lus/steeklijn in LSN classic modus

LSN-kenmerken

Geïntegreerde isolatoren zorgen voor het behoud van functies in geval van kortsluiting of draadbreek in de LSN-lus. Er wordt een storingsindicatie verzonden naar de brandmeldcentrale.

Kenmerken van LSN improved version

De interfacemodules van de 420 Serie bieden alle voorzieningen van de LSN improved technologie:

- Flexibele netwerkstructuren, met onder meer T-aftakking zonder aanvullende elementen
- Tot 254 LSN improved-elementen per lus- of steeklijn
- Gebruik van niet-afgeschermd kabel is mogelijk
- Compatibel met bestaande LSN-systemen en centrales.

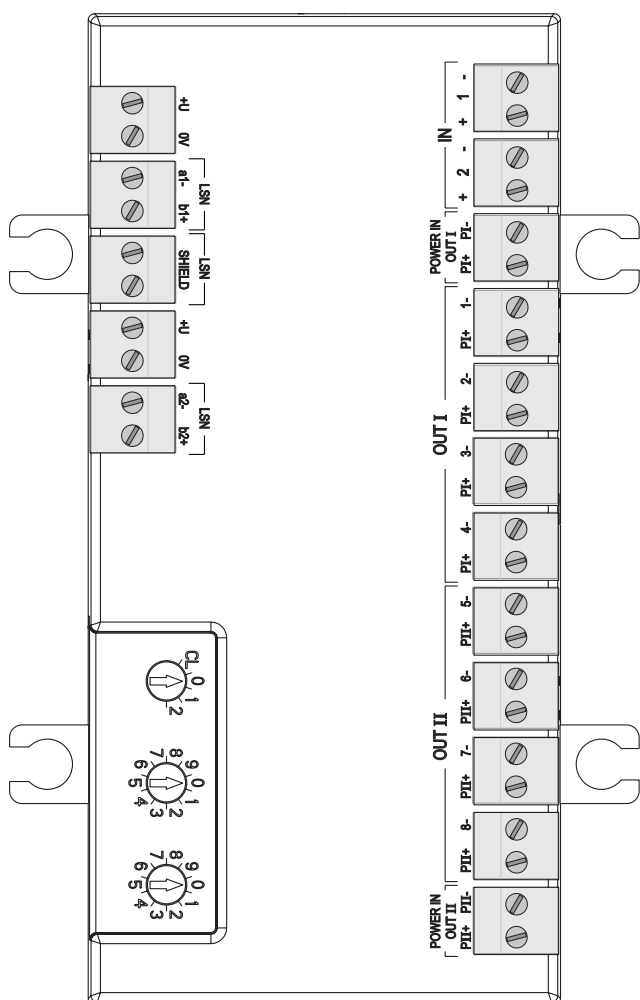
Informatie over de regelgeving

Voldoet aan

- EN 54-17: 2005
- EN 54-18: 2005 + AC: 2007

Regio	Naleving van wet- en regelgeving/kwaliteitsaanduidingen	
Marokko	CMIM	FLM-420-O8I2-S
Duitsland	VdS	G 209147 FLM-420-O8I2-S
Europa	CE	FLM-420-O8I2-S
	CPD	0786-CPD20795 FLM-420-O8I2-S
Hongarije	TMT	TMT-36/2010 szamu FLM-420-O8I2-S, FLM-420-O1I1-E, FLM-420-O1I1-D, FLM-420-RLE-S
Oekraïne	MOE	UA1.016.0070230-11 FLM-420-O8I2-S

Opmerkingen over installatie/configuratie



$OUT I$	$P_{I+} 4-$... $P_{I+} 1-$	Referentiepotentiaal (P_{II+}), geschakelde negatieve potentiaal-uitgang 1 t/m 4
$POWER IN OUT I$	$P_{I+} P_{I-}$	Voedingsuitgang 1 t/m 4
IN	$+ 2-$ $+ 1-$	Ingang 2 Ingang 1

- Kan worden aangesloten op de FPA-5000 en FPA-1200 Brandmeldcentrales en de LSN classic centrales BZ 500 LSN, UEZ 2000 LSN en UGM 2020.
- Programmeren vindt plaats met de programmeersoftware van de brandmeldcentrale.
- De LSN-aansluiting wordt tot stand gebracht door de twee draden van de LSN-lijn.
- Uitgangen $OUT I-1-$ t/m 4- en $OUT II/5-$ t/m 8- zijn geschakeld tegen het negatieve potentiaal van de interfacemodule ($POWER IN OUT I- P_{I-}$ en $POWER IN OUT II/ P_{II-}$). Positief potentiaal voor $OUT I- P_{I+}$ en $OUT II/P_{II+}$ wordt geleverd door de voeding voor randapparatuur (AUX) uit de brandmeldcentrale of door een van de twee externe voedingen, of een combinatie van beide. $OUT I/P_{I+}$ en $POWER IN OUT I/P_{I+}$ evenals $OUT II/P_{II+}$ en $POWER IN OUT II/P_{II+}$ zijn intern gekoppeld.
- Externe voedingen mogen niet geaard zijn.
- De maximale schakelspanning van de halfgeleideruitgangen bedraagt 30 VDC. De maximale schakelspanning bedraagt 700 mA voor iedere uitgang (afhankelijk van de externe voeding).
- Bij het activeren van de ingangen IN 1 en 2 moeten deze elektrisch geïsoleerd zijn van LSN (bijv. met relaiscontact, drukknop etc.).
- De activeringstijd van de ingangen moet ten minste 3,2 sec. bedragen.
- De maximale kabellengte van alle ingangen die zijn aangesloten op de lus of steeklijn bedraagt 500 m in totaal. Bovendien moeten alle uitgangen die niet elektrisch geïsoleerd zijn van LSN worden opgeteld bij de totale kabellengte (bijv. randapparatuur aangesloten via C-punten). Bij UEZ 2000 LSN en UGM 2020 is de beperking tot 500 m van toepassing op iedere netwerk verwerkingsconverter (NVU).
- De interfacemodule is voorzien van klemmenblokken, zodat een tweede aderpaar naar een voeding voor randapparatuur kan worden doorgelust.
- De kabels worden door rubberen doorvoeren of PG-kabelwartels geleid.
- De insteekbare klemmenblokken maken een eenvoudige bekabeling mogelijk, zelfs bij inbouw van de interfacemodule.
- Gebruik de meegeleverde afstandsbusjes bij montage op een ongelijk oppervlak.

Beschrijving	Aansluiting	Aansluiting
	$+U 0V$	Voeding voor randapparatuur (klemmen voor doorlussen)
LSN	$a1- b1+$	LSN inkomend
LSN	AFSCHERMING	Kabelafscherming (indien aanwezig)
	$+U 0V$	Voeding voor randapparatuur (klemmen voor doorlussen)
LSN	$a2- b2+$	LSN uitgaand
$POWER IN OUT II$	$P_{II+} P_{II-}$	Voedingsuitgang 5 t/m 8
$OUT II$	$P_{II+} 8-$... $P_{II+} 5-$	Referentiepotentiaal (P_{II+}), geschakelde negatieve potentiaal-uitgang 5 t/m 8

- Voor brandmeldsystemen conform EN 54-2 dienen de interfacemodules als deze branddetectie-apparatuur activeren en waarvan de uitgangen niet worden bewaakt, direct naast of in het te activeren apparaat te worden geplaatst.

Meegeleverde onderdelen

Aantal	Component
1	Interfacemodule met acht uitgangen, in opbouwbehuizing

Technische specificaties

Elektrisch

LSN	
• Ingangsspanning LSN	15 V DC tot 33 V DC
• Max. stroomverbruik van LSN	5,5 mA
Uitgangen	8, onafhankelijk
• Max. schakelspanning van halfgeleideruitgangen	30 VDC
• Max. schakelbare uitgangsstroom	700 mA per uitgang (afhankelijk van externe voeding)
• Externe voeding	5 VDC tot 30 VDC
Ingangen	2, onafhankelijk
Lijnbewaking met afsluitweerstand	
• EOL-weerstand	Nominaal 3,9 kΩ
• Totale lijnweerstand R_{Σ} met $R_{\Sigma} = R_{L1} + R_{L2} + R_{EOL}$	<ul style="list-style-type: none"> Stand-by: 1500 Ω tot 6000 Ω Kortsluiting: < 800 Ω Lijnonderbreking: > 85000 Ω
Contactbewaking	
• Max. stroomsterkte (stroompuls)	8 mA
Minimale activeringstijd van de ingangen IN 1 ... 2	3,2 sec.

Mechanisch

Aansluitingen	30 schroefaansluitingen
---------------	-------------------------

Vertegenwoordigd door:

Europe, Middle East, Africa:
Bosch Security Systems B.V.
P.O. Box 80002
5600 JB Eindhoven, The Netherlands
Phone: +31 40 2577 284
www.boschsecurity.com/xc/en/contact/
www.boschsecurity.com

Germany:
Bosch Sicherheitssysteme GmbH
Robert-Bosch-Ring 5
85630 Grasbrunn
Tel.: +49 (0)89 6290 0
Fax: +49 (0)89 6290 1020
de.securitysystems@bosch.com
www.boschsecurity.com

Toegestane draaddiameter	0,6 mm ² tot 3,3 mm ²
Adresinstelling	3 draaischakelaars
Materiaal	ABS + PC-FR
Kleur van behuizing	Signaalwit, RAL 9003
Afmetingen	Ca. 140 x 200 x 48 mm (B x H x D)
Gewicht (zonder/met verpakking)	Ca. 480 g/800 g

Omgevingseisen

Toegestane bedrijfstemperatuur	-20 °C tot +65 °C
Toegestane opslagtemperatuur	-25 °C tot +80 °C
Toegestane rel. vochtigheid	< 96% (niet-condenserend)
Veiligheidsklasse conform IEC 60950	Klasse III-apparatuur
Beschermingsklasse conform IEC 60529	IP 54

Systeemgrenswaarden

De maximale kabellengte van alle ingangen en uitgangen die zijn aangesloten op de lus of steeklijn en niet elektrisch geïsoleerd zijn van LSN.	500 m in totaal
--	-----------------

Bestelinformatie

FLM-420-O8I2-S Interfacemodule 8 uitgangen 2 ingangen

In opbouwbehuizing

Bestelnummer **FLM-420-O8I2-S | F.01U.033.255**