



Extinguishing Interface Module

FLM-420-RLE-S




BOSCH

cs	Instalační příručka Vazební člen pro hasicí zařízení	it	Guida all'installazione Modulo interfaccia di spegnimento
de	Installationsanleitung Löschanlagenkoppler	nl	Installatiehandleiding Interfacemodule blussysteem
el	Εγχειρίδιο εγκατάστασης Δομοστοιχείο διασύνδεσης πυρόσβεσης	pl	Instrukcja instalacji Moduł interfejsu systemu gaśniczego
en	Installation Guide Extinguishing Interface Module	pt	Manual de instalação Módulo Interface para Extinção
es	Guía de instalación Módulo de campo de Extinción	ro	Ghid de instalare Modul de interfață sistem de stingere
fr	Guide d'installation Module interface pour systèmes d'extinction	ru	Руководство по установке Интерфейсный модуль пожаротушения
hr	Instalacijske upute Modul sučelja sustava za gašenje požara	sl	Priročnik za namestitev Gasilni vmesniški modul
hu	Telepítési útmutató Tűzoltó rendszer csatlómodul	tr	Kurulum Kılavuzu Yangın Söndürme Arayüz Modülü

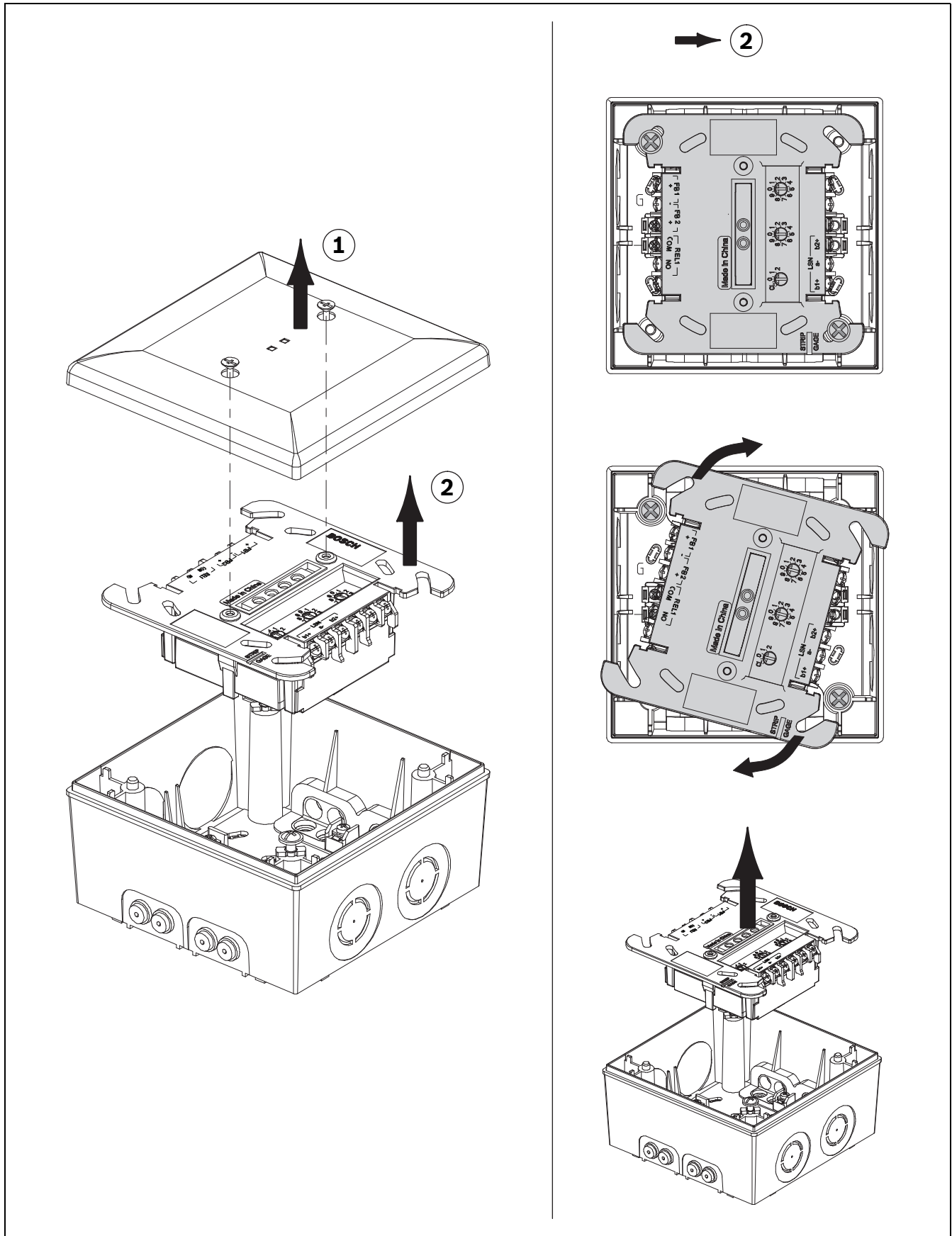


0786

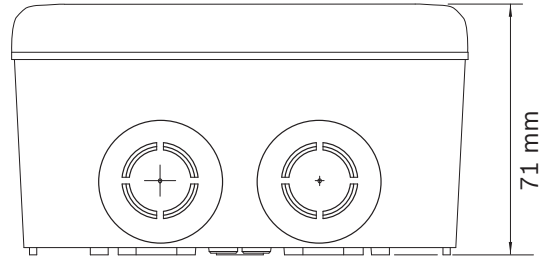
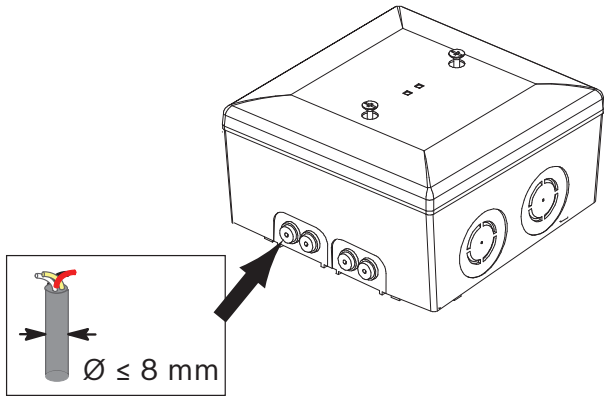
Bosch Sicherheitssysteme GmbH
Robert-Bosch-Platz 1, D-70839 Gerlingen
09
0786 - CPD - 20725


EN 54-18: 2005
EN 54-17: 2005
Eingangs-/Ausgangsgerät | Input-/Output Device
FLM-420-RLE-S
Technische Daten | Specifications  10...25

cs	Instalační příručka	10
de	Installationsanleitung	11
el	Εγχειρίδιο εγκατάστασης	12
en	Installation Guide	13
es	Guía de instalación	14
fr	Guide d'installation	15
hr	Instalacijske upute	16
hu	Telepítési útmutató	17
it	Guida all'installazione	18
nl	Installatiehandleiding	19
pl	Instrukcja instalacji	20
pt	Manual de instalação	21
ro	Ghid de instalare	22
ru	Руководство по установке	23
sl	Priročnik za namestitev	24
tr	Kurulum Kılavuzu	25

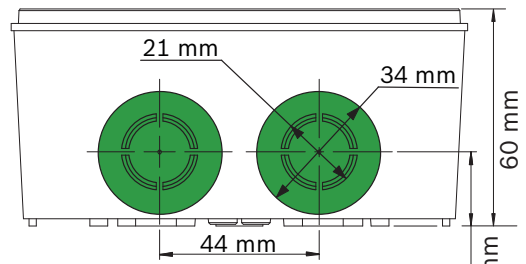
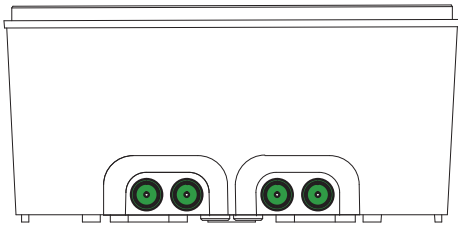



1



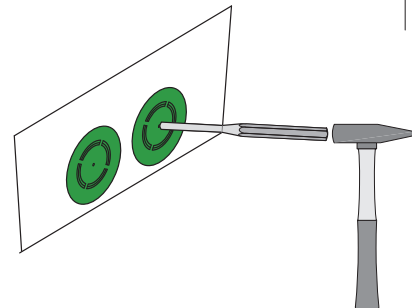
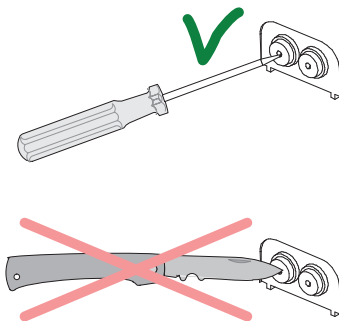
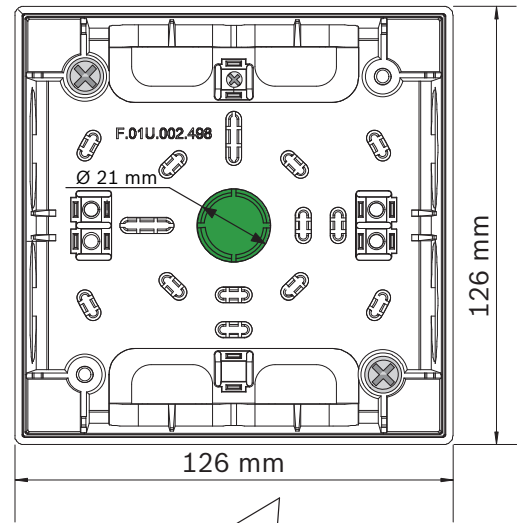
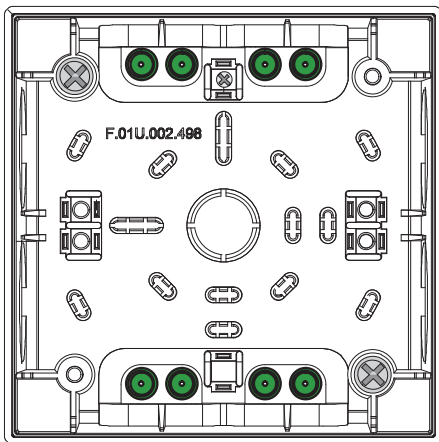
2 x 4 

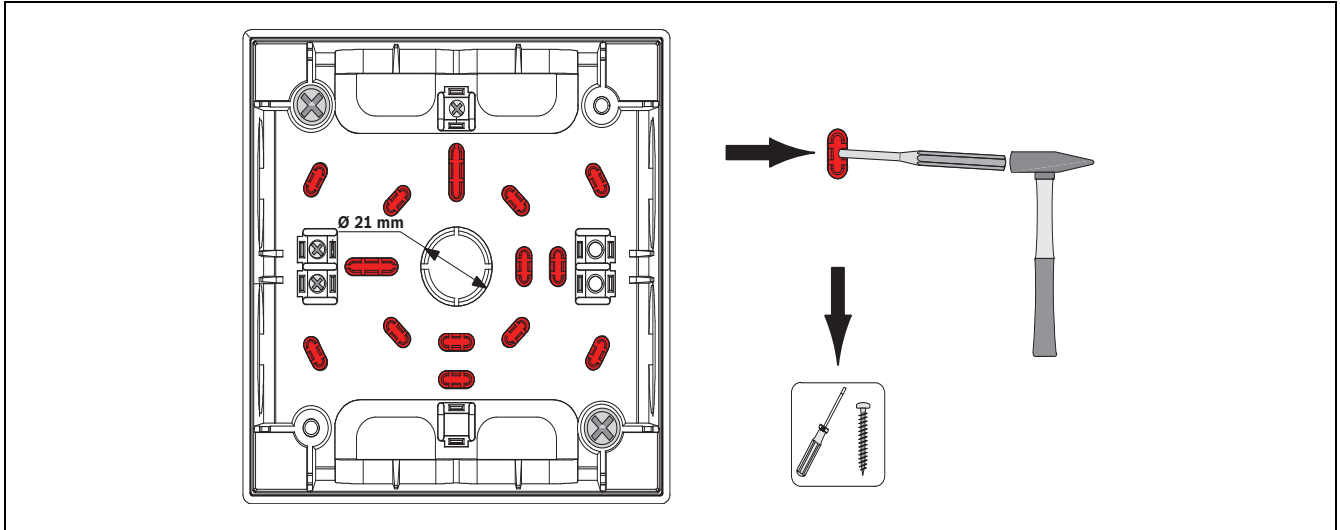
2 x 2 



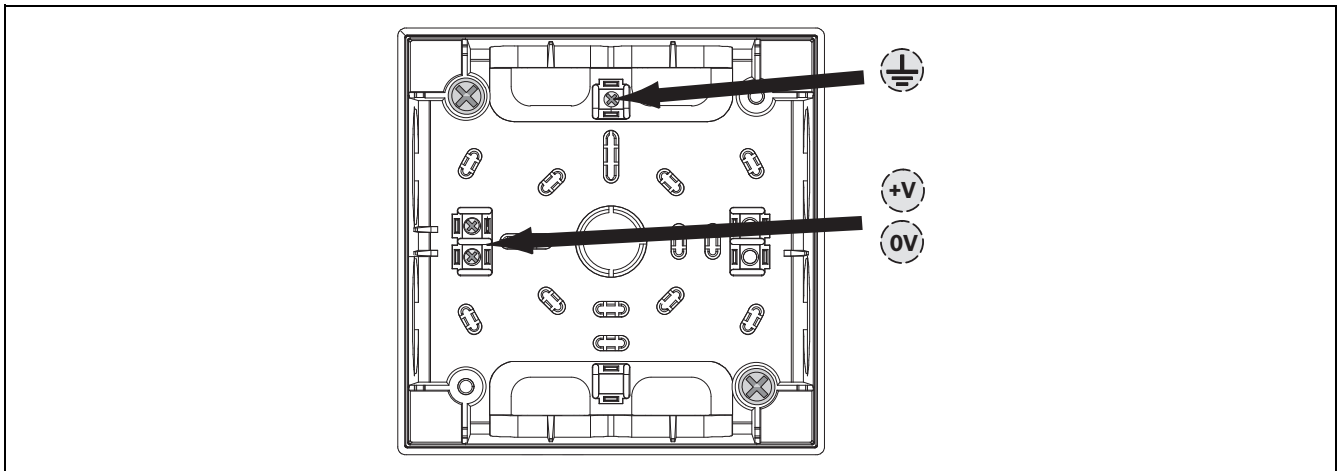
2 x 4 

1 x 

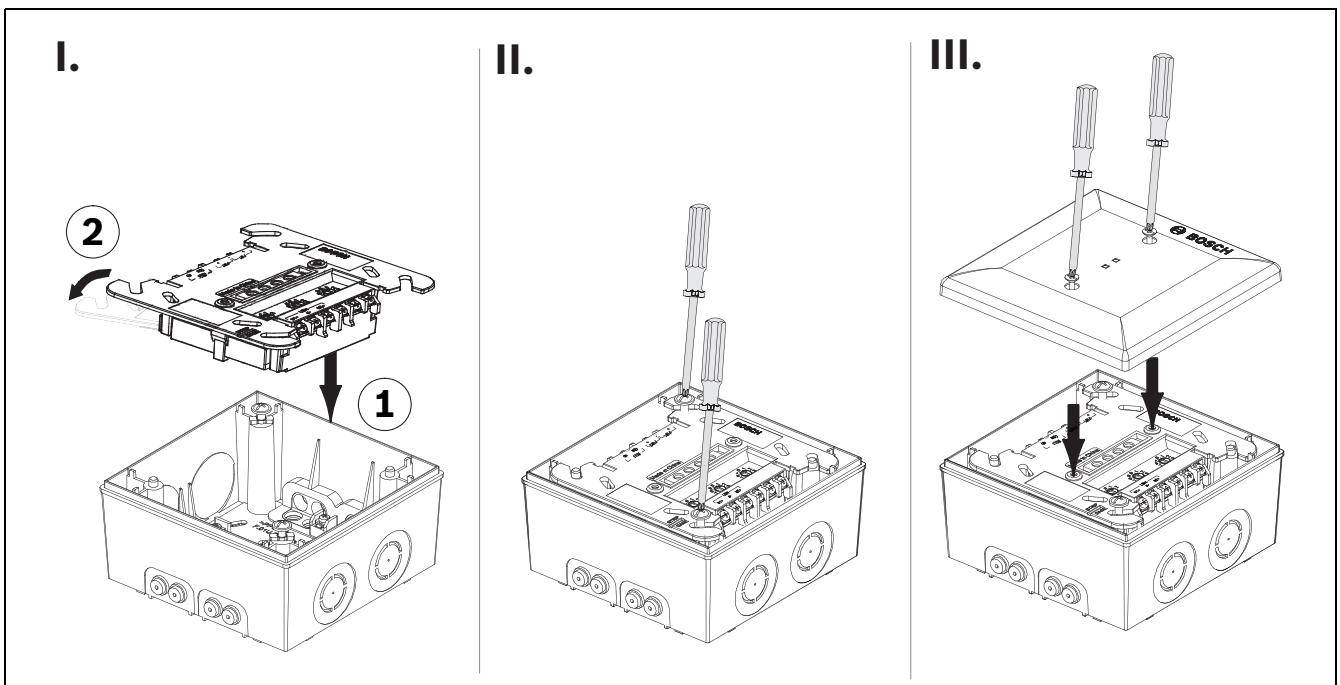




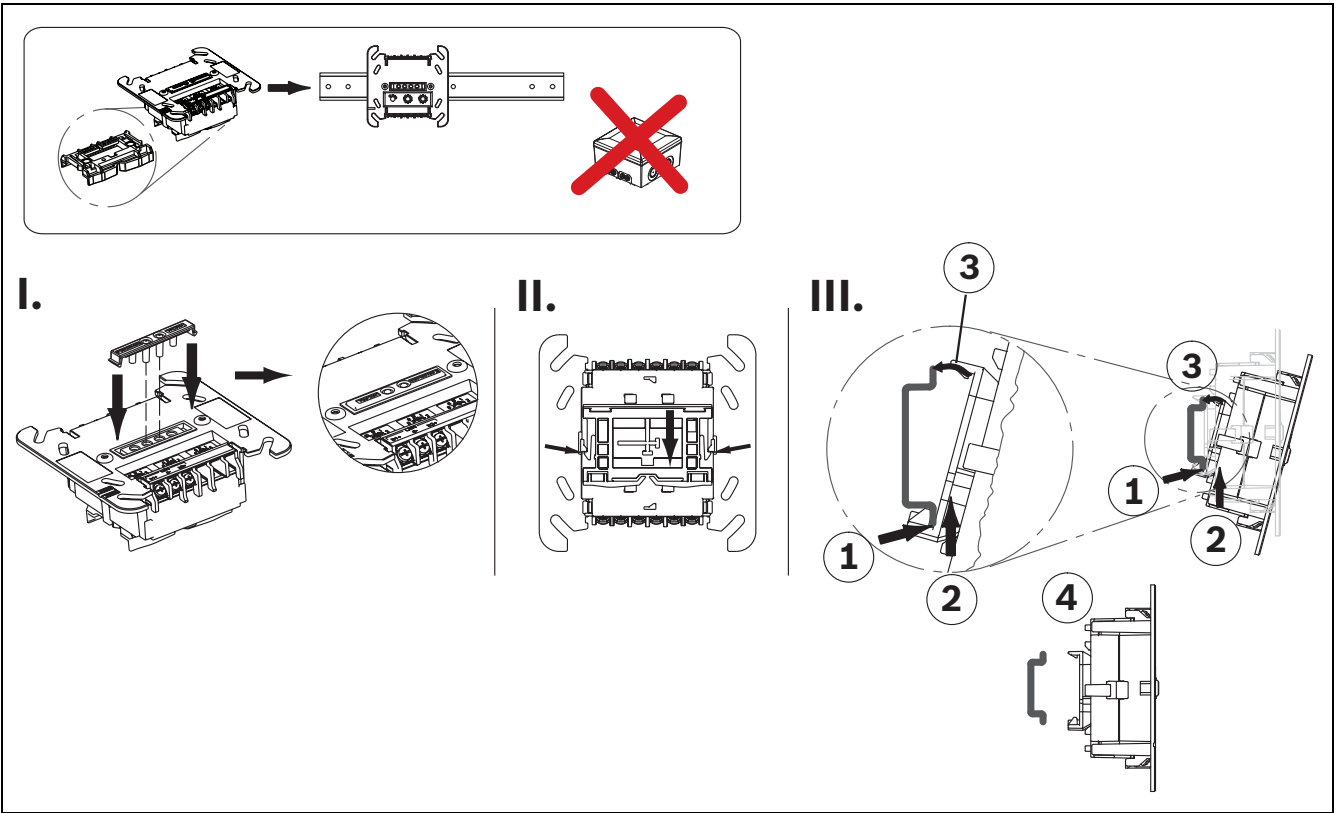
3



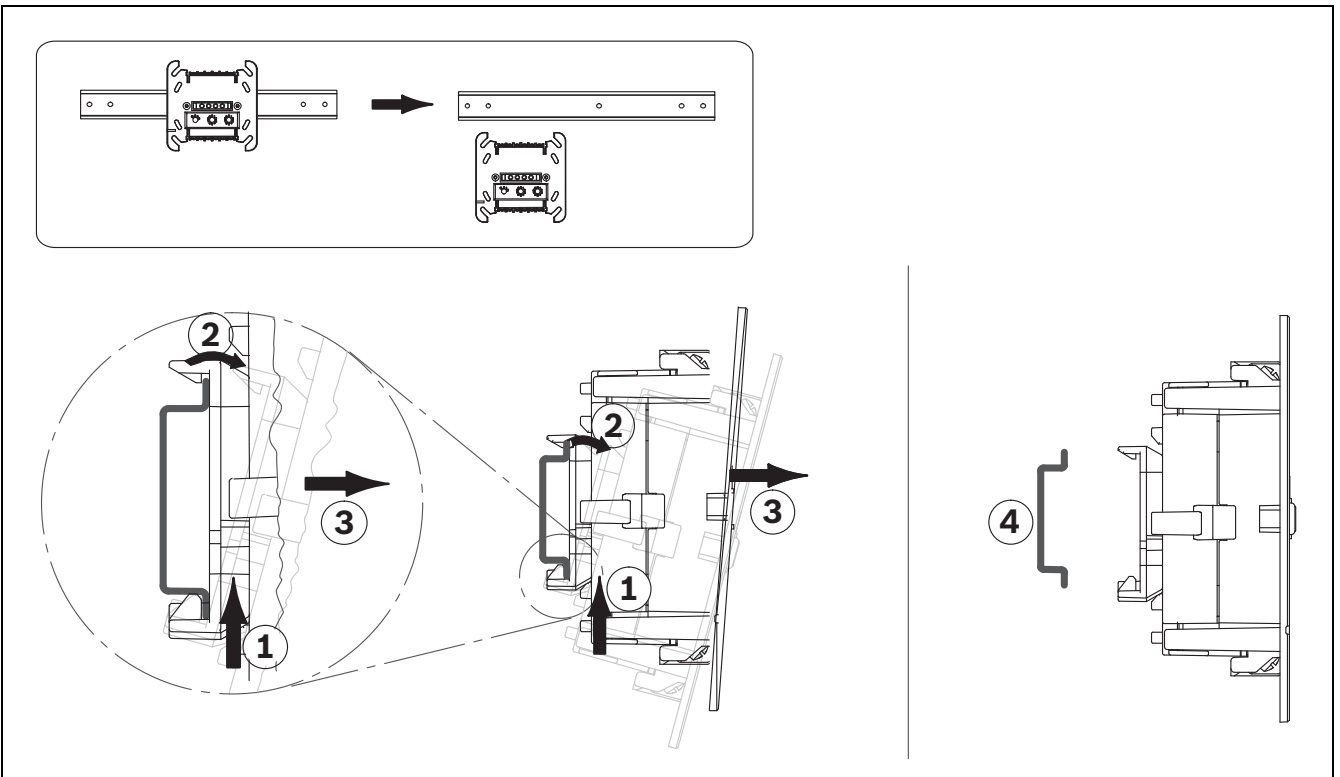
4



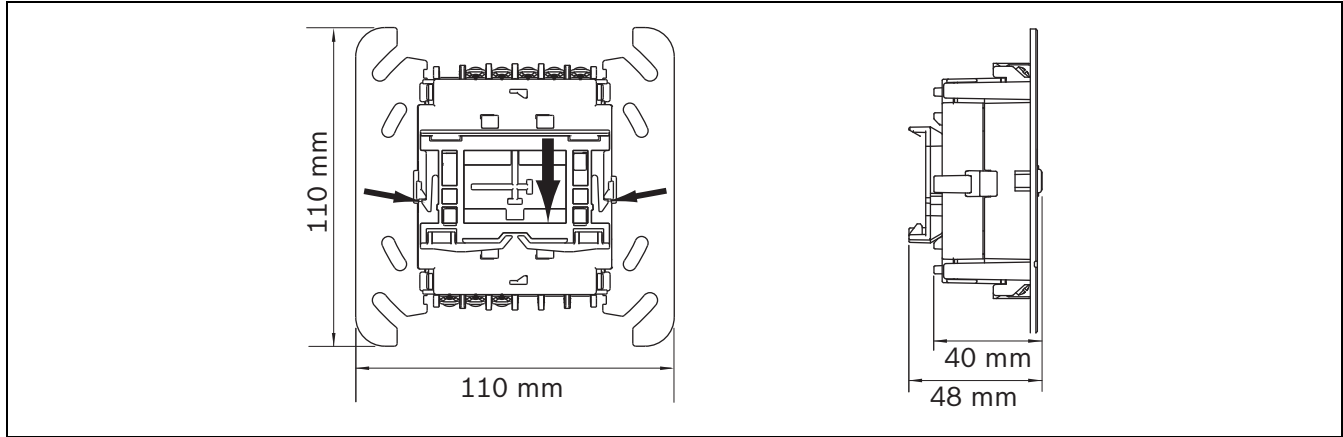
5



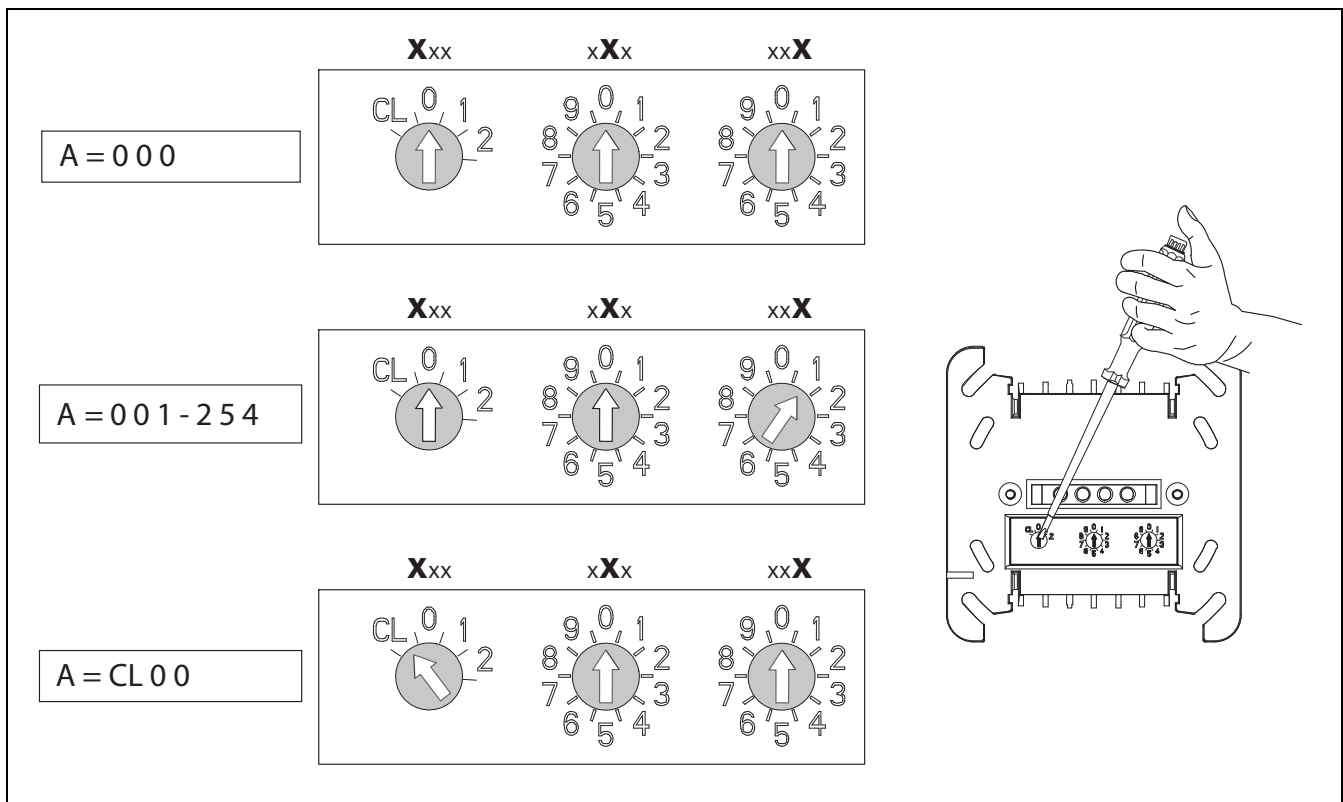
6



7



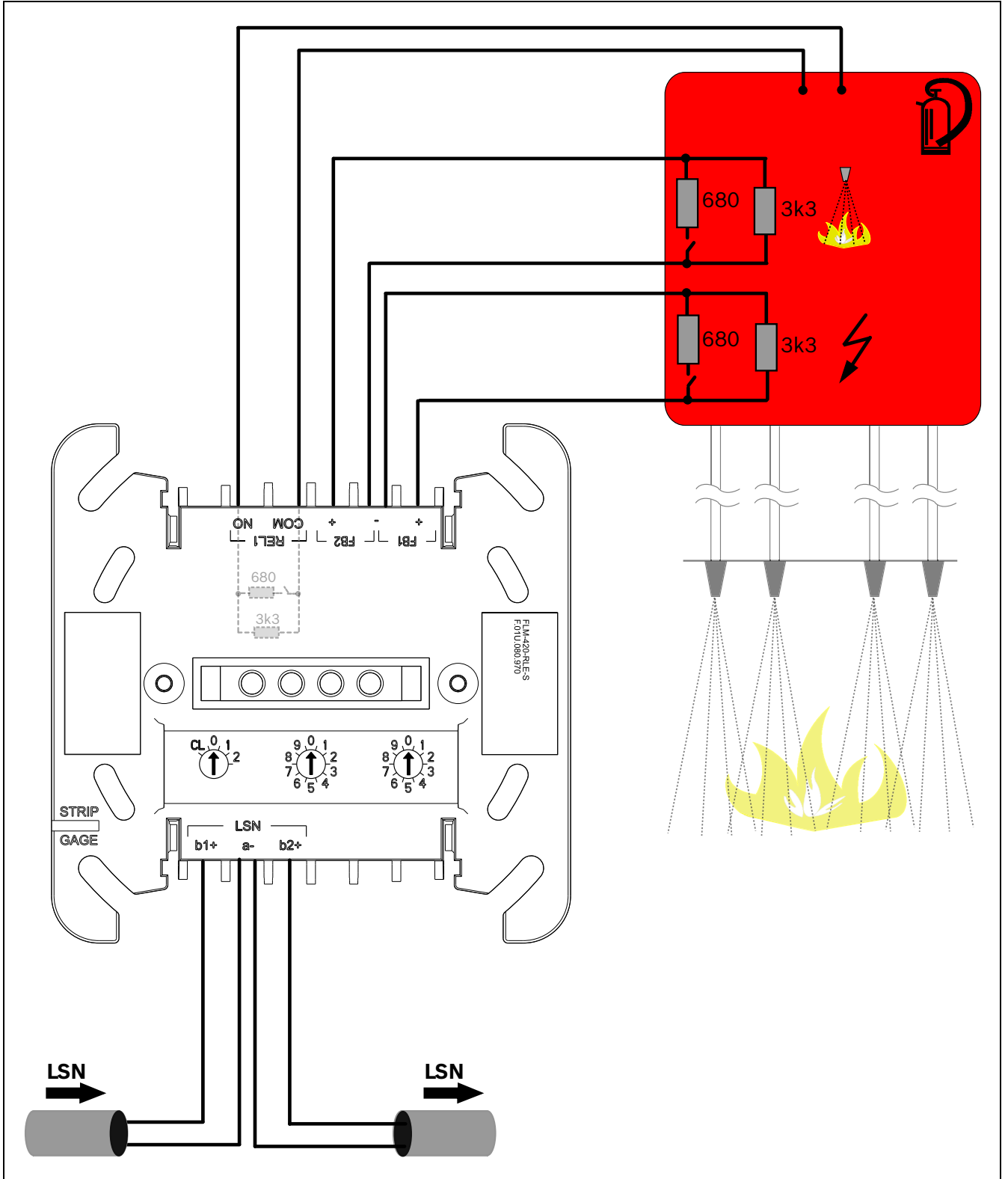
8



9

A	Xxx	xXx	xxX	FPA-5000 FPA-1200	BZ 500 LSN UEZ 2000 LSN UGM 2020
000	0	0	0	X	-
001-254	0/1/2	0-9	0-9	X	-
CL00	CL	0	0	X	X

10



11

Bezpečnostní pokyny



POZNÁMKA!

Instalaci musí provádět pouze autorizovaný a specializovaný personál!

Popis funkcí

Vazební člen FLM-420-RLE-S je vybaven nízkonapěťovým relé pro připojení jednoho hasicího systému k jedné ústředně EPS LSN. Dvě zpětnovazební linky (FB1 a FB2) umožňují vazebnímu členu FLM-420-RLE-S ohlásit poruchu nebo aktivaci hasicího systému. Vazební člen FLM-420-RLE-S signalizuje poruchu prostřednictvím žlutého a aktivaci prostřednictvím červeného indikátoru LED.

Zpětnovazební linky lze dále využít jako nezávislé linky vstupu pro sledování různých periferií.

Připojení

Označení	Připojení
NO COM	Relé, ovládání hasicího systému
b1+ a- b2+	LSN
FB2 +	Zpětná vazba +, aktivace hasicího systému
FB1- FB2-	Zpětná vazba -, porucha nebo aktivace hasicího systému
FB1+	Zpětná vazba +, porucha hasicího systému

Nastavení adresy

Pomocí plochého šroubováku otočte otočnými přepínači do požadovaných poloh (Obrázek 9, Strana 8).

Adresa (A)	Provozní režim
0 0 0	Kruhové nebo rozvětvené vedení v režimu LSN improved version s automatickým adresováním
0 0 1 - 2 5 4	Kruhové nebo rozvětvené vedení nebo odbočky T v režimu LSN improved version s manuálním adresováním
CL 0 0	Kruhové nebo rozvětvené vedení v režimu LSN classic (rozsah adres: maximálně 127)
2 5 5 - 2 9 9	Rozsah neplatných adres (chybové zprávy na ústředně EPS)

Technické údaje

Maximální počet hasicích systémů na jeden vazební člen FLM-420-RLE-S	1
Signalizace	1 červený indikátor LED, 1 žlutý indikátor LED
Rozsah napětí	2 V DC až 30 V DC
Vstupní napětí	15 V DC až 33 V DC
Maximální odběr proudu	7,9 mA
Aktivace hasicího systému	
- po inicializaci / v pohotovostním režimu	3,3 kiloohmu
- při poplachu	680 ohmů
Maximální napětí sledování	6 V
Maximální proud sledování	1,5 mA (zkrat linky)
Materiál krytu	Směs ABS/PC
Barva krytu	Signální bílá, RAL 9003
Materiál vazebního členu	PPO (Noryl)
Barva vazebního členu	Šedobílá, podobná odstínu RAL 9002
Rozměry s krytem	Přibl. 126 × 126 × 71 mm
Rozměry bez krytu (s adaptérem sběrnice DIN)	Přibl. 110 × 110 × 48 mm
Hmotnost s krytem	Přibl. 390 g
Hmotnost bez krytu	Přibl. 150 g
Přípustná provozní teplota	-20 °C až +50 °C
Přípustná skladovací teplota	-25 °C až +85 °C
Přípustná relativní vlhkost	< 96 %
Třída krytí podle IEC 60529	IP 54
Třídy zařízení podle IEC 60950	Zařízení třídy III

Sicherheitshinweise



HINWEIS!

Die Installation darf nur von autorisiertem Fachpersonal durchgeführt werden!

Funktionsbeschreibung

Der FLM-420-RLE-S verfügt über ein Niederspannungsrelais zur überwachten Anschaltung einer Löschanlage an eine LSN-Brandmeldezentrale. Über zwei Rückmeldelinien (FB1 und FB2) meldet der FLM-420-RLE-S eine Störung oder Auslösung der Löschanlage. Entsprechend blinkt am FLM-420-RLE-S bei Störung die gelbe LED und bei Auslösung der Löschanlage die rote LED.

Die 2 Rückmeldelinien können auch als unabhängige Eingänge zur überwachten Anschaltung anderer Peripherie genutzt werden.

Anschlüsse

Bezeichnung	Anschluss
NO COM	Relais (Schließerkontakt), Ansteuerung Löschanlage
b1+ a- b2+	LSN
FB2 +	Rückmeldung +, Auslösung Löschanlage
FB1- FB2-	Rückmeldung -, Störung / Auslösung Löschanlage
FB1+	Rückmeldung +, Störung Löschanlage

Adresseinstellung

Drehen Sie mit einem Schlitzschraubendreher die einzelnen Drehschalter in die gewünschte Position (Bild 9, Seite 8).

Adresse (A)	Modus
0 0 0	Ring/Stich im Modus LSN improved version mit automatischer Adressvergabe
0 0 1 - 2 5 4	Ring/Stich/T-Abzweigungen im Modus LSN improved version mit manueller Adressvergabe
CL 0 0	Ring/Stich im Modus LSN classic (Adressbereich max. 127)
2 5 5 - 2 9 9	Unzulässiger Adressbereich (Fehlermeldung an BMZ)

Technische Daten

Max. Anzahl Löschanlagen je FLM-420-RLE-S	1
Anzeige	1 rote LED, 1 gelbe LED
Spannungsbereich	2 V DC bis 30 V DC
Eingangsspannung LSN	15 V DC bis 33 V DC
Max. Stromaufnahme aus LSN	7,9 mA
Ansteuerung Löschanlage	
- nach Initialisierung / im Ruhezustand	3,3 kOhm
- bei Alarm	680 Ohm
Max. Überwachungsspannung	6 V
Max. Überwachungsstrom	1,5 mA (bei Kurzschluss auf Linie)
Gehäusematerial	ABS/PC-Blend
Gehäusefarbe	signalweiß, RAL 9003
Kopplermaterial	PPO (Noryl)
Kopplerfarbe	grauweiß, ähnlich RAL 9002
Abmessungen mit Gehäuse	ca. 126 x 126 x 71 mm
Abmessungen ohne Gehäuse (mit DIN-Schienenadapter)	ca. 110 x 110 x 48 mm
Gewicht mit Gehäuse	ca. 390 g
Gewicht ohne Gehäuse	ca. 150 g
Zulässige Betriebstemperatur	-20 °C bis +50 °C
Zulässige Lagertemperatur	-20 °C bis +85 °C
Relative Feuchtigkeit	< 96 %
Schutzart nach IEC 60529	IP 54
Schutzklasse nach IEC 60950	Einrichtung der Schutzklasse III

Οδηγίες ασφαλείας



ΣΗΜΕΙΩΣΗ!

Η εγκατάσταση πρέπει να πραγματοποιείται μόνο από εξουσιοδοτημένο και εξειδικευμένο προσωπικό!

Περιγραφή λειτουργίας

Το FLM-420-RLE-S είναι εξοπλισμένο με ένα ρελέ χαμηλής τάσης για τη σύνδεση ενός συστήματος πυρόσβεσης σε έναν πίνακα πυροπροστασίας LSN. Δύο γραμμές ανάδρασης (FB1 και FB2) επιτρέπουν στο FLM-420-RLE-S να σηματοδοτεί ένα πρόβλημα ή την ενεργοποίηση του συστήματος πυρόσβεσης. Στο FLM-420-RLE-S, το πρόβλημα υποδεικνύεται από το κίτρινο LED και η ενεργοποίηση από το κόκκινο LED.

Οι γραμμές ανάδρασης μπορούν επίσης να χρησιμοποιηθούν ως ανεξάρτητες γραμμές εισόδου για την εποπτευόμενη παρακολούθηση διαφορετικών περιφερειακών.

Υποδοχές σύνδεσης

Προσδιορισμός	Σύνδεση
NO COM	Ρελέ, έλεγχος του συστήματος πυρόσβεσης
b1+ a- b2+	LSN
FB2 +	Ανάδραση +, ενεργοποίηση του συστήματος πυρόσβεσης
FB1- FB2-	Ανάδραση -, πρόβλημα / ενεργοποίηση του συστήματος πυρόσβεσης
FB1+	Ανάδραση +, πρόβλημα του συστήματος πυρόσβεσης

Ρύθμιση διεύθυνσης

Με τη βοήθεια ενός πλακέ κατασβιδιού, στρέψτε τους περιστροφικούς διακόπτες στις απαιτούμενες θέσεις (Σχήμα 9, Σελίδα 8).

Διεύθυνση (A)	Τρόπος λειτουργίας
0 0 0	Βρόχος/στέλεχος σε τρόπο λειτουργίας έκδοσης LSN improved με αυτόματη διευθυνσιοδότηση
0 0 1 - 2 5 4	Βρόχος/στέλεχος/T-taps σε τρόπο λειτουργίας έκδοσης LSN improved με μη αυτόματη διευθυνσιοδότηση
CL 0 0	Βρόχος/στέλεχος σε τρόπο λειτουργίας LSN classic (εύρος διευθύνσεων: μέχρι 127)
2 5 5 - 2 9 9	Εύρος μη έγκυρων διευθύνσεων (μήνυμα σφάλματος στον πίνακα πυροπροστασίας)

Τεχνικές προδιαγραφές

Μέγ. αριθμός συστημάτων πυρόσβεσης ανά FLM-420-RLE-S	1
Οθόνες	1 LED κόκκινο, 1 LED κίτρινο
Τάση λειτουργίας	2 V DC έως 30 V DC
Τάση εισόδου	15 V DC έως 33 V DC
Μέγ. κατανάλωση ρεύματος	7,9 mA
Ενεργοποίηση του συστήματος πυρόσβεσης	
- μετά από αρχικοποίηση / κατά τη διάρκεια αναμονής	3,3 kOhm
- κατά τη διάρκεια συναγερμού	680 Ohm
Μέγ. τάση παρακολούθησης	6 V
Μέγ. ρεύμα παρακολούθησης	1,5 mA (βραχυκύκλωμα γραμμής)
Υλικό κατασκευής περιβλήματος	Μίγμα ABS/PC
Χρώμα περιβλήματος	έντονο λευκό, RAL 9003
Υλικό δομοστοιχείου διασύνδεσης	PPO (Noryl)
Χρώμα δομοστοιχείου διασύνδεσης	γκρι-λευκό, όπως το RAL 9002
Διαστάσεις με περίβλημα	περ. 126 x 126 x 71 mm
Διαστάσεις χωρίς περίβλημα (με προσαρμογέα ράγας DIN)	περ. 110 x 110 x 48 mm
Βάρος με περίβλημα	περ. 390 g
Βάρος χωρίς περίβλημα	περ. 150g
Επιτρεπτή θερμοκρασία λειτουργίας	-20 °C έως +50 °C
Επιτρεπτή θερμοκρασία αποθήκευσης	-25 °C έως +85 °C
Επιτρεπτή σχετική υγρασία	< 96 %
Κλάση προστασίας σύμφωνα με IEC 60529	IP 54
Κατηγορίες προστασίας σύμφωνα με IEC 60950	Εξοπλισμός κλάσης III

Safety Instructions



NOTICE!

The installation must only be performed by authorized and specialized personnel!

Functional Description

The FLM-420-RLE-S is fitted with a low voltage relay for connecting one extinguishing system to one LSN fire panel. Two feedback lines (FB1 and FB2) allow the FLM-420-RLE-S to signal a fault or the activation of the extinguishing system. On the FLM-420-RLE-S, the fault is indicated by the yellow LED and the activation by the red LED. The feedback lines can also be used as independent input lines for the supervised monitoring of different peripherals.

Connections

Designation	Connection
NO COM	Relay, control of extinguishing system
b1+ a- b2+	LSN
FB2 +	Feedback +, activation of extinguishing system
FB1- FB2-	Feedback -, fault / activation of extinguishing system
FB1+	Feedback +, fault of extinguishing system

Address Setting

With a slotted screwdriver, turn the rotary switches in the required positions (*Figure 9, Page 8*).

Address (A)	Operating mode
0 0 0	Loop/stub in LSN improved version mode with automatic addressing
0 0 1 - 2 5 4	Loop/stub/T-taps in LSN improved version mode with manual addressing
CL 0 0	Loop/stub in LSN classic mode (address range 127 max.)
2 5 5 - 2 9 9	Non-permitted address range (error message on fire panel)

Technical Specifications

Max. number of extinguishing systems per FLM-420-RLE-S	1
Displays	1 LED red, 1 LED yellow
Voltage range	2 V DC to 30 V DC
Input voltage	15 V DC to 33 V DC
Max. current consumption	7.9 mA
Activation extinguishing system	
- after initialization / during standby	3,3 kOhm
- during alarm	680 Ohm
Max. monitoring voltage	6 V
Max. monitoring current	1.5 mA (line short-circuit)
Housing material	ABS/PC blend
Housing color	signal white, RAL 9003
Material interface module	PPO (Noryl)
Color interface module	gray white, similar to RAL 9002
Dimensions with housing	approx. 126 x 126 x 71 mm
Dimensions without housing (with DIN rail adapter)	approx. 110 x 110 x 48 mm
Weight with housing	approx. 390 g
Weight without housing	approx. 150 g
Permitted operating temperature	-20 °C to +50 °C
Permitted storage temperature	-25 °C to +85 °C
Permitted relative humidity	< 96 %
Protection class as per IEC 60529	IP 54
Classes of equipment as per IEC 60950	Class III equipment

Instrucciones de seguridad



¡NOTA!

La instalación la debe realizar exclusivamente personal autorizado y especializado.

Descripción funcional

FLM-420-RLE-S está equipado con un relé de bajo voltaje para conectar un sistema de extinción a una central de incendios LSN. Las dos líneas de retroalimentación (FB1 y FB2) permiten al dispositivo FLM-420-RLE-S enviar una señal en caso de que se produzca una avería o una activación el sistema de extinción. En FLM-420-RLE-S, la avería se indica mediante el LED amarillo y la activación mediante el LED rojo.

Las líneas de retroalimentación se pueden utilizar también como líneas de entrada independientes para el control supervisado de distintos periféricos.

Conexiones

Descripción	Conexión
NO COM	Relé, control del sistema de extinción
b1+ a- b2+	LSN
FB2 +	Retroalimentación +, activación del sistema de extinción
FB1- FB2-	Retroalimentación -, avería/activación del sistema de extinción
FB1+	Retroalimentación +, avería del sistema de extinción

Configuración de direcciones

Con un destornillador plano, gire los interruptores giratorios hasta la posición deseada (*Figura 9, Página 8*).

Dirección (A)	Modo de funcionamiento
0 0 0	Lazo/ramal en modo LSN improved version con direccionamiento automático
0 0 1 - 2 5 4	Lazo/ramal/derivación en T en modo LSN improved version con direccionamiento manual
CL 0 0	Lazo/ramal en modo LSN clásico (rango de direcciones máx. de 127)
2 5 5 - 2 9 9	Rango de direcciones no válido (mensaje de error en la central de incendios)

Especificaciones técnicas

Número máximo de sistemas de extinción por FLM-420-RLE-S	1
Indicadores	1 LED rojo, 1 LED amarillo
Rango de tensión	de 2 V CC a 30 V CC
Tensión de entrada	de 15 V CC a 33 V CC
Consumo de corriente máximo	7,9 mA
Activación del sistema de extinción	
- Tras la inicialización/en reposo	3,3 kOhm
- Durante la alarma	680 Ohm
Tensión de control máxima	6 V
Corriente de control máxima	1,5 mA (cortocircuito de línea)
Material de la carcasa	mezcla ABS/PC
Color de la carcasa	blanco, RAL 9003
Material del módulo de campo	PPO (Noryl)
Color del módulo de campo	Blanco grisáceo, similar a RAL 9002
Dimensiones con carcasa	aprox. 126 x 126 x 71 mm
Dimensiones sin carcasa (con adaptador de carril DIN)	aprox. 110 x 110 x 48 mm
Peso con carcasa	aprox. 390 g
Peso sin carcasa	aprox. 150 g
Temperatura de funcionamiento permitida	de -20 °C a 50 °C
Temperatura de almacenamiento permitida	de -25 °C a 85 °C
Humedad relativa permitida	< 96 %
Clase de protección según IEC 60529	IP 54
Clases de equipo según IEC 60950	Equipo clase III

Consignes de sécurité



REMARQUE !

L'installation doit être effectuée uniquement par un personnel habilité et formé à cet effet.

Fonctions

Le FLM-420-RLE-S est équipé d'un relais basse tension pour la connexion d'un système d'extinction à une centrale incendie LSN. Deux lignes feed-back (FB1 et FB2) permettent au FLM-420-RLE-S de signaler une défaillance ou l'activation du système d'extinction. Les défaillances sont indiquées sur le FLM-420-RLE-S par le voyant jaune et l'activation par le voyant rouge.

Les lignes feed-back peuvent également être utilisées comme des lignes d'entrée indépendantes pour la surveillance supervisée de différents périphériques.

Raccordement

Désignation	Connexion
NO COM	Relais, contrôle du système d'extinction
b1+ a- b2+	LSN
FB2 +	Feed-back +, activation du système d'extinction
FB1- FB2-	Feed-back -, défaillance/activation du système d'extinction
FB1+	Feed-back +, défaillance du système d'extinction

Paramétrage de l'adressage

Tournez les commutateurs rotatifs dans les positions requises (*Figure 9, Page 8*) à l'aide d'un tournevis pour vis à fente.

Adresse (A)	Mode de fonctionnement
0 0 0	Boucle/tronçon en mode LSN improved version avec adressage automatique
0 0 1 - 2 5 4	Boucle/tronçon/dérivation en mode LSN improved version avec adressage manuel
CL 0 0	Boucle/tronçon en mode LSN classic (portée d'adresses : 127 max.)
2 5 5 - 2 9 9	Portée d'adresses non valide (message d'erreur sur la centrale incendie)

Spécifications techniques

Nombre max. de systèmes d'extinction par FLM-420-RLE-S	1
Voyants	1 voyant rouge, 1 voyant jaune
Plage de tensions	2 Vcc à 30 Vcc
Tension d'entrée	15 Vcc à 33 Vcc
Consommation max.	7,9 mA
Activation du système d'extinction	
- après initialisation/en veille	3,3 kOhms
- en situation d'alarme	680 Ohms
Tension de surveillance max.	6 V
Courant de surveillance max.	1,5 mA (court-circuit de ligne)
Matière du boîtier	ABS/PC
Couleur du boîtier	blanc signal, RAL 9003
Matière du module interface	PPO (Noryl)
Couleur du module interface	blanc gris, similaire à RAL 9002
Dimensions avec boîtier	env. 126 x 126 x 71 mm
Dimensions sans boîtier (avec adaptateur pour rail DIN)	env. 110 x 110 x 48 mm
Poids avec boîtier	env. 390 g
Poids sans boîtier	env. 150 g
Température de fonctionnement autorisée	-20 °C à +50 °C
Température de stockage autorisée	-25 °C à +85 °C
Humidité relative autorisée	< 96 %
Catégorie de protection suivant IEC 60529	IP 54
Catégorie d'équipement conforme CEI 60950	Équipement de catégorie III

Sigurnosne upute



NAPOMENA!

Ugradnju smije izvoditi isključivo stručno i obučeno osoblje!

Opis funkcija

Modul FLM-420-RLE-S ugrađuje se pomoću niskonaponskog releja za priključivanje jednog sustava za gašenje požara s jednom LSN upravljačkom pločom za dojavu požara. Dva voda povratne veze (FB1 i FB2) omogućavaju modulu FLM-420-RLE-S da dojavu kvar ili aktivira sustav za gašenje požara. Kvar se na FLM-420-RLE-S modulu prikazuje pomoću žutih LED dioda, a aktivacija pomoću crvenih LED dioda.

Vodovi povratne veze mogu se koristiti i kao neovisni ulazni vodovi za dodatno nadgledanje različitih perifernih uređaja.

Priključci

Oznaka	Priključak
Uklopni kontakt / COM	Relej, upravljanje sustavom za gašenje požara
b1+ a- b2+	LSN
FB2 +	Povratna veza +, aktiviranje sustava za gašenje požara
FB1- FB2-	Povratna veza -, kvar / aktiviranje sustava za gašenje požara
FB1+	Povratna veza +, kvar sustava za gašenje požara

Podešavanje adrese

Pomoću odvijača s ravnim vrhom okrenite kružne sklopke u potrebne položaje

(Slika 9, Stranica 8).

Adresa (A)	Režim rada
0 0 0	Petlja/grana u režimu LSN improved version s automatskim adresiranjem
0 0 1 - 2 5 4	Petlja/grana/T-grana u režimu LSN improved version s ručnim adresiranjem
CL 0 0	Petlja/grana u režimu LSN classic (raspon adrese: maks. 127)
2 5 5 - 2 9 9	Netočan raspon adrese (poruka o pogrešci na upravljačkoj ploči za dojavu požaru)

Tehničke specifikacije

Maks. broj sustava za gašenje požara po modulu FLM-420-RLE-S	1
Prikazi	1 LED crvena dioda, 1 LED žuta dioda
Raspon napona	2 V DC do 30 V DC
Ulazni napon	15 V DC do 33 V DC
Maksimalna potrošnja struje	7,9 mA
Aktiviranje sustava za gašenje požara	
- nakon inicijalizacije / tijekom stanja pripravnosti	3,3 kOhm
- tijekom alarma	680 Ohm
Maksimalni napon nadzora	6 V
Maksimalna struja nadzora	1,5 mA (kratki spoj voda)
Materijal kućišta	Smjesa ABS/PC
Boja kućišta	signalno bijela, RAL 9003
Materijal modula sučelja	PPO (Noryl)
Boja modula sučelja	sivo bijela, slična s RAL 9002
Dimenzije sa kućištem	približno 126 x 126 x 71 mm
Dimenzije bez kućišta (s adapterom za DIN šinu)	približno 110 x 110 x 48 mm
Težina s kućištem	približno 390 g
Težina bez kućišta	približno 150 g
Dopuštena radna temperatura	-20 °C do +50 °C
Dopuštena temperatura skladištenja	-25 °C do +85 °C
Dopuštena relativna vlažnost	< 96 %
Zaštitna klasa prema IEC 60529	IP 54
Klase opreme prema IEC 60950	Oprema klase III

Biztonsági előírások



FIGYELEM!

A telepítést csak jogosult és szakképzett személyzet végezheti!

A működés ismertetése

Az FLM-420-RLE-S alacsony feszültségű relével van felszerelve, melynek segítségével egy tűzoltó rendszer kapcsolható össze egy LSN tűzjelző központtal. A két visszacsatoló vonalbemenet (FB1 és FB2) lehetővé teszi a tűzoló rendszer hiba vagy aktiválás állapotának jelzését az FLM-420-RLE-S számára. Az FLM-420-RLE-S esetén a hibát a sárga, az aktiválást pedig a vörös LED jelzi.

A visszacsatoló vonalbemenetek független vonalbemenetként is használhatók a különböző perifériás eszközök felügyelt ellenőrzésére.

Csatlakozások

Megnevezés	Csatlakozás
NO COM	Relé, tűzoltó rendszer vezérlés
b1+ a- b2+	LSN
FB2 +	Visszacsatolás +, a tűzoltó rendszer aktiválás
FB1- FB2-	Visszacsatolás -, a tűzoltó rendszer hiba/aktiválás
FB1+	Visszacsatolás +, a tűzoltó rendszer hiba

Címzés beállítása

Lapos végű csavarhúzóval fordítsa a forgókapcsolókat a megfelelő helyzetbe (Ábra 9, Oldal 8).

Cím (A)	Működési mód
0 0 0	Hurok/ág LSN improved módban, automatikus címzéssel
0 0 1 - 2 5 4	Hurok/ág/T-elágazások LSN improved módban kézi címzéssel
CL 0 0	Hurok/ág LSN classic módban (címtartomány max. 127)
2 5 5 - 2 9 9	Érvénytelen címtartomány (hibaüzenet a tűzjelző központon)

Műszaki specifikációk

Tűzoltó rendszerek maximális száma/FLM-420-RLE-S	1
Kijelzők	1 vörös LED, 1 sárga LED
Feszültségtartomány	2 - 30 V DC
Bemenő feszültség	15 - 33 V DC
Max. áramfelvétel	7,9 mA
Tűzoltó rendszer aktiválása	
- inicializálás után/készenléti módban	3,3 kOhm
- riasztás közben	680 Ohm
Max. felügyeleti feszültség	6 V
Max. felügyeleti áram	1,5 mA (rövidzárlat a vonalon)
Ház anyaga	ABS/PC-keverék
Ház színe	fehér, RAL 9003
A csatolómodul anyaga	PPO (noril)
A csatolómodul színe	szürkésfehér, a RAL 9002-höz hasonló
Méret házzal együtt	kb. 126 x 126 x 71 mm
Méret ház nélkül (DIN-sínre szerelhető adapterrel)	kb. 110 x 110 x 48 mm
Súly házzal együtt	kb. 390 g
Súly ház nélkül	kb. 150 g
Megengedett üzemi hőmérséklet	-20 °C-tól +50 °C-ig
Megengedett tárolási hőmérséklet	-25 °C-tól +85 °C-ig
Megengedett relatív páratartalom	< 96 %
Védelmi osztály az EN 60529 szabvány szerint	IP 54
Készülék osztályozása az IEC 60950 szabvány szerint	III. osztályú készülék

Istruzioni per la sicurezza



NOTA!

L'installazione deve essere eseguita solo da personale specializzato ed autorizzato.

Descrizione delle funzioni

FLM-420-RLE-S è dotato di un relè a bassa tensione per il collegamento di un sistema di spegnimento ad una centrale di rivelazione incendio LSN. Due linee feedback (FB1 e FB2) consentono a FLM-420-RLE-S di segnalare un guasto o l'attivazione di un sistema di spegnimento. Su FLM-420-RLE-S, il guasto viene indicato da un LED giallo e l'attivazione da un LED rosso.

Le linee di feedback possono anche essere utilizzate come linee di ingresso indipendenti per il monitoraggio sorvegliato di diversi sistemi periferici.

Collegamenti

Denominazione	Connessione
NO COM	Relè, controllo di un sistema di spegnimento
b1+ a- b2+	LSN
FB2 +	Polo +, attivazione di un sistema di spegnimento
FB1- FB2-	Polo -, guasto/attivazione di un sistema di spegnimento
FB1+	Polo +, guasto o sistema di spegnimento

Impostazione dell'indirizzamento

Con un cacciavite a testa, ruotare gli interruttori rotary switch nelle posizione richieste (*Figura 9, Pagina 8*)

Indirizzo (A)	Modalità di funzionamento
0 0 0	Loop/Linea aperta in modalità LSN improved version con indirizzamento automatico
0 0 1 - 2 5 4	Loop/Linea aperta/T-tap in modalità LSN improved version con indirizzamento manuale
CL 0 0	Loop/Linea aperta in modalità LSN classic (intervallo indirizzi max 127)
2 5 5 - 2 9 9	Intervallo indirizzi non valido (messaggio di errore nella centrale di rivelazione incendio)

Specifiche tecniche

Numero max di sistemi di spegnimento per FLM-420-RLE-S	1
Segnalazioni	1 LED rosso, 1 LED giallo
Intervallo di tensione	da 5 VDC a 30 VDC
Tensione di ingresso	da 15 VDC a 33 VDC
Consumo di corrente max	7,9 mA
Attivazione del sistema di spegnimento	
- al termine dell'inizializzazione/in standby	3,3 kOhm
- durante l'allarme	680 Ohm
Tensione di monitoraggio max	6 V
Corrente di monitoraggio max	1,5 mA (cortocircuito della linea)
Materiale alloggiamento	Composto ABS/PC
Colore alloggiamento	bianco, RAL 9003
Materiale modulo di interfaccia	PPO (Noryl)
Colore modulo di interfaccia	bianco panna, simile a RAL 9002
Dimensioni con alloggiamento	circa 126 mm x 126 mm x 71 mm
Dimensioni senza alloggiamento (con adattatore binario DIN)	circa 110 mm x 110 mm x 48 mm
Peso con alloggiamento	circa 390 g
Peso senza alloggiamento	circa 150 g
Temperatura di esercizio consentita	da -20 °C a +50 °C
Temperatura di stoccaggio consentita	da -25 °C a +85 °C
Umidità relativa consentita	< 96 %
Classe di protezione conforme a IEC 60529	IP 54
Classi delle apparecchiature conformi a IEC 60950	Apparecchiatura di Classe III

Veiligheidsvoorschriften



AANWIJZING!

De installatie mag uitsluitend worden uitgevoerd door geautoriseerd en gespecialiseerd personeel!

Functionele omschrijving

De FLM-420-RLE-S is uitgerust met een laagspanningsrelais voor het aansluiten van één blussysteem op één LSN brandmeldcentrale. Via twee feedbacklijnen (FB1 en FB2) kan de FLM-420-RLE-S een fout signaleren of zien of het blussysteem is geactiveerd. Op de FLM-420-RLE-S wordt een storing aangegeven met de gele LED en de activering met de rode LED.

De feedbacklijnen kunnen ook worden gebruikt als onafhankelijke inganglijnen voor de bewaking van diverse randapparatuur.

Aansluitingen

Naam	Aansluiting
NO COM	Relais, regeling van blussysteem
b1+ a- b2+	LSN
FB2 +	Feedback +, activering van blussysteem
FB1- FB2-	Feedback -, storing/activering van blussysteem
FB1+	Feedback+, storing van blussysteem

Adresinstelling

Draai met een platte schroevendraaier de draaischakelaars in de gewenste standen (*Afbeelding 9, Pagina 8*).

Adres (A)	Bedrijfmodus
0 0 0	Lus/steeklijn in LSN improved version modus met automatische adressering
0 0 1 - 2 5 4	Lus/steeklijn/T-aftakkingen in LSN improved version modus met handmatige adressering
CL 0 0	Lus/steeklijn in LSN classic modus (adresbereik max. 127)
2 5 5 - 2 9 9	Niet-toegestaan adresbereik (foutmelding op brandmeldcentrale)

Technische specificaties

Maximumaantal blussystemen per FLM-420-RLE-S	1
Indicaties	1 LED rood, 1 LED geel
Spanningsbereik	9 VDC tot 30 VDC
Ingangsspanning	15 VDC tot 33 VDC
Max. stroomverbruik	7,9 mA
Activering van blussysteem	
- na initialisering/tijdens stand-by	3,3 kOhm
- tijdens alarm	680 ohm
Max. bewakingsspanning	6 V
Max. bewakingsstroom	1,5 mA (kortsluiting lijn)
Materiaal behuizing	ABS/PC-composiet
Kleur van behuizing	signaalwit, RAL 9003
Materiaal interfacemodule	PPO (Noryl)
Kleur interfacemodule	gebroken wit, vergelijkbaar met RAL 9002
Afmetingen incl. behuizing	ca. 126 x 126 x 71 mm
Afmetingen excl. behuizing (met DIN railadapter)	ca. 110 x 110 x 48 mm
Gewicht incl. behuizing	ca. 390 g
Gewicht excl. behuizing	ca. 150 g
Toegestane bedrijfstemperatuur	-20 °C tot +50 °C
Toegestane opslagtemperatuur	-25 °C tot +85 °C
Toegestane relatieve vochtigheid	< 96 %
Beschermingsklasse conform IEC 60529	IP 54
Veiligheidsklasse conform IEC 60950	III

Instrukcja bezpieczeństwa



UWAGA!

Instalację należy powierzyć wyłącznie wyspecjalizowanym i upoważnionym do tego osobom!

Opis działania

Urządzenie FLM-420-RLE-S jest wyposażone w niskonapięciowy przekaźnik służący do łączenia jednego systemu gaśniczego z jedną centralą sygnalizacji pożaru typu LSN. Dwie linie sygnału zwrotnego (FB1 oraz FB2) umożliwiają sygnalizowanie przez FLM-420-RLE-S ewentualnych usterek lub załączenia systemu gaśniczego. W urządzeniu FLM-420-RLE-S usterka jest sygnalizowana żółtą diodą LED, zaś załączenie systemu czerwoną diodą LED.

Linie sygnału zwrotnego mogą też służyć jako niezależne linie wejściowe dla systemów monitorowania różnych urządzeń peryferyjnych.

Połączenia

Opis	Połączenie
NO COM	Przekaźnik, sterowanie systemem gaśniczym
b1+ a- b2+	LSN
FB2 +	Sygnał zwrotny „+”, załączenie systemu gaśniczego
FB1- FB2-	Sygnał zwrotny „-”, usterka / załączenie systemu gaśniczego
FB1+	Sygnał zwrotny „+”, usterka systemu gaśniczego

Ustawienia adresowe

Za pomocą śrubokręta przestawić przełączniki obrotowe na żądane pozycje (Rysunek 9, Strona 8).

Adres (A)	Tryb pracy
0 0 0	Pętla/odgałężenie w trybie z technologią LSN improved z automatycznym adresowaniem
0 0 1 - 2 5 4	Pętla / odgałężenie / układ T-tap w trybie z technologią LSN improved z adresowaniem ręcznym
CL 0 0	Pętla / odgałężenie w trybie LSN classic (zakres adresów: maks. 127)
2 5 5 - 2 9 9	Niedozwolony zakres adresów (komunikat o błędzie w centrali sygnalizacji pożaru)

Dane techniczne

Maks. liczba systemów gaśniczych na urządzenie FLM-420-RLE-S	1
Diody LED	1 czerwona, 1 żółta dioda LED
Napięcie zasilania	2 ÷ 30 VDC
Napięcie wejściowe	15 ÷ 33 VDC
Maks. pobór prądu	7,9 mA
Załączenie systemu gaśniczego	
- po inicjalizacji / w trybie gotowości	3,3 kilooma
- podczas alarmu	680 omów
Maks. napięcie prądu monitorowania	6 V
Maks. natężenie prądu monitorowania	1,5 mA (zwarcie linii)
Materiał obudowy	ABS/PC
Kolor obudowy	biały, RAL 9003
Materiał modułu interfejsu	PPO (Noryl)
Kolor modułu interfejsu	biało-szary, podobny do RAL 9002
Wymiary z obudową	ok. 126 x 126 x 71 mm
Wymiary bez obudowy (z adapterem szyny DIN)	ok. 110 x 110 x 48 mm
Ciężar z obudową	ok. 390 g
Ciężar bez obudowy	ok. 150 g
Temperatura pracy	od -20 °C do +50 °C
Temperatura przechowywania	od -25 °C do +85 °C
Dopuszczalna wilgotność względna	<96 %
Klasa ochrony zgodnie z normą IEC 60529	IP 54
Klasa wyposażenia zgodnie z normą IEC 60950	Urządzenie klasy III

Instruções de segurança



NOTA!

A instalação só pode ser executada por pessoal autorizado e especializado!

Descrição funcional

O FLM-420-RLE-S está equipado com um relé de baixa tensão para ligar um sistema de extinção a um painel de incêndio LSN. As duas linhas de retorno (FB1 e FB2) permitem que o FLM-420-RLE-S assinale uma falha ou a activação do sistema de extinção. No FLM-420-RLE-S, a falha é indicada pelo LED amarelo e a activação pelo LED vermelho.

As linhas de retorno podem também ser utilizadas como linhas de entrada independentes para a monitorização supervisionada de diferentes periféricos.

Ligações

Designação	Ligação
NO COM	Relé, controlo do sistema de extinção
b1+ a- b2+	LSN
FB2 +	Feedback +, activação do sistema de extinção
FB1- FB2-	Feedback -, falha/activação do sistema de extinção
FB1+	Feedback +, falha do sistema de extinção

Definição de endereço

Com uma chave de fendas, rode os interruptores rotativos para as posições pretendidas (*Figura 9, Página 8*).

Endereço (A)	Modo de operação
0 0 0	Loop/ramal em modo LSN improved version, com endereçamento automático
0 0 1 - 2 5 4	Loop/ramal/ramais em T (Tee Off) em modo LSN improved version com endereçamento manual
CL 0 0	Loop/ramal em modo LSN classic (gama de endereços: máx. 127)
2 5 5 - 2 9 9	Gama de endereços inválida (mensagem de erro no painel de incêndio)

Dados técnicos

Número máx. de sistemas de extinção por FLM-420-RLE-S	1
Indicadores	1 LED vermelho, 1 LED amarelo
Gama de tensões	2 Vdc a 30 Vdc
Tensão de entrada	15 Vdc a 33 Vdc
Consumo de corrente máx.	7,9 mA
Activação do sistema de extinção	
- após a inicialização/durante o repouso	3,3 kOhm
- durante o alarme	680 Ohm
Tensão máx. de monitorização	6 V
Corrente máx. de monitorização	1,5 mA (curto-circuito de linha)
Material da caixa	mistura de ABS/PC
Cor da caixa	branco brilhante, RAL 9003
Material do módulo interface	PPO (Noryl)
Cor do módulo interface	branco sujo, equivalente a RAL 9002
Dimensões com caixa	aprox. 126 x 126 x 71 mm
Dimensões sem caixa (com adaptador para calha DIN)	aprox. 110 x 110 x 48 mm
Peso com caixa	aprox. 390 g
Peso sem caixa	aprox. 150 g
Temperatura de serviço permitida	-20 °C a +50 °C
Temperatura de armazenamento permitida	-25 °C a +85 °C
Humidade relativa permitida	< 96 %
Classe de protecção em conformidade com a norma CEI 60529	IP 54
Classes de equipamento em conformidade com a norma CEI 60950	Equipamento de classe III

Instrucțiuni de siguranță



INDICATIE!

Instalarea trebuie efectuată numai de personal autorizat și specializat!

Descrierea funcțională

Modulul FLM-420-RLE-S este echipat cu un releu de tensiune joasă pentru conectarea unui sistem de stingere la un panou detecție incendiu LSN. Două linii de confirmare (FB1 și FB2) permit modulului FLM-420-RLE-S să semnalizeze un defect sau activarea sistemului de stingere. Pe FLM-420-RLE-S, defectul este indicat de LED-ul galben și activarea de LED-ul roșu.

Liniile de confirmare pot fi folosite, de asemenea, ca linii independente de intrare pentru monitorizarea supervizată a diferitelor periferice.

Conexiuni

Denumire	Conexiune
NO COM	Releu, controlul sistemului de stingere
b1+ a- b2+	LSN
FB2 +	Confirmare +, activarea sistemului de stingere
FB1- FB2-	Confirmare -, defect / activarea sistemului de stingere
FB1+	Confirmare +, defectul sistemului de stingere

Setarea adresei

Cu o șurubelniță cu cap drept, rotiți comutatoarele rotative în pozițiile necesare (Figura 9, Pagina 8).

Adresă (A)	Mod de operare
0 0 0	Bucură/arbore în modul LSN improved version, cu adresare automată
0 0 1 - 2 5 4	Bucură/arbore/ramură în T în modul LSN improved version, cu adresare manuală
CL 0 0	Bucură/arbore în modul Clasic LSN (interval de adresare: max. 127)
2 5 5 - 2 9 9	Interval de adresare nepermis (mesaj de eroare pe panoul detecție incendiu)

Specificații tehnice

Număr max. de sisteme de stingere pe FLM-420-RLE-S	1
Afișaje	1 LED roșu, 1 LED galben
Interval de tensiune	2 V CC - 30 V CC
Tensiune de intrare	15 V CC - 33 V CC
Consum max. de energie	7,9 mA
Activarea sistemului de stingere	
- după inițializare / în standby	3,3 kOhm
- în timpul alarmei	680 Ohm
Tensiune max. de monitorizare	6 V
Curent max. de monitorizare	1,5 mA (scurtcircuit linie)
Material carcasă	ABS/PC combinat
Culoare carcasă	semnal alb, RAL 9003
Modul de interfață material	PPO (Noryl)
Modul de interfață culoare	alb-gri, similar cu RAL 9002
Dimensiuni cu carcasă	aprox. 126 x 126 x 71 mm
Dimensiuni fără carcasă (cu adaptor șină DIN)	aprox. 110 x 110 x 48 mm
Greutate cu carcasă	aprox. 390 g
Greutate fără carcasă	aprox. 150 g
Temperatură de funcționare permisă	-20 °C - +50 °C
Temperatură de depozitare permisă	-25 °C - +85 °C
Umiditate relativă permisă	< 96 %
Clasă de protecție cf. IEC 60529	IP 54
Clase de echipament cf. IEC 60950	Clasa III de echipament

Указания по технике безопасности



ЗАМЕЧАНИЕ!

Установка должна выполняться только квалифицированным и специально обученным персоналом!

Принцип работы

FLM-420-RLE-S оснащен низковольтным реле для подключения одной системы пожаротушения к одной пожарной панели LSN. Две линии обратной связи (FB1 и FB2) позволяют модулю FLM-420-RLE-S отправлять сигнал о неисправности или активации системы пожаротушения. Модуль FLM-420-RLE-S сигнализирует о неисправности желтым светодиодом, а об активации - красным.

Линии обратной связи также можно использовать в качестве независимых линий входа для контролируемого мониторинга различных периферийных устройств.

Подключения

Обозначение	Подключение
NO COM	Реле, управление системой пожаротушения
b1+ a- b2+	LSN
FB2 +	Обратная связь +, активация системы пожаротушения
FB1- FB2-	Обратная связь -, неисправность / активация системы пожаротушения
FB1+	Обратная связь +, неисправность системы пожаротушения

Установка адреса

С помощью отвертки поверните поворотные переключатели в необходимое положение (Рисунок 9, Страница 8).

Адрес (А)	Режим работы
0 0 0	Кольцевой шлейф/Радиальный шлейф в режиме "LSN improved version" с автоматической адресацией
0 0 1 - 2 5 4	Кольцевой шлейф/Радиальный шлейф/Т-шлейф в режиме "LSN improved version" с ручной адресацией
CL 0 0	Кольцевой / радиальный шлейф в режиме LSN classic (адресный диапазон: макс. 127)
2 5 5 - 2 9 9	Неверный адресный диапазон (сообщение об ошибке на пожарной панели)

Технические данные

Максимальное количество систем пожаротушения на FLM-420-RLE-S	1
Индикаторы	1 красный светодиод, 1 желтый светодиод
Диапазон напряжения	от 2 В до 30 В пост. тока
Входное напряжение	от 15 В до 33 В пост. тока
Макс. потребление тока	7,9 мА
Активация системы пожаротушения	
- после инициализации / при режиме ожидания	3,3 кОм
- при тревоге	680 Ом
Максимальное контрольное напряжение	6 В
Максимальный контрольный ток	1,5 мА (короткое замыкание на линии)
Материал корпуса	Смесь ABS/PC
Цвет корпуса	Белый, RAL 9003
Материал интерфейсного модуля	PPO (норил)
Цвет интерфейсного модуля	Серо-белый, аналогичный RAL 9002
Размеры с корпусом	прибл. 126 x 126 x 71 мм
Размеры без корпуса (с адаптером для установки на DIN-рейку)	прибл. 110 x 110 x 48 мм
Вес с корпусом	прибл. 390 г
Вес без корпуса	прибл. 150 г
Рабочая температура	от -20 °С до +50 °С
Температура хранения	от -25 °С до +85 °С
Допустимая относительная влажность	< 96 %
Класс защиты IEC 60529	IP 54
Класс безопасности согласно IEC 60950	Класс оборудования III

Varnostna navodila



OPOMBA!

Namestitev mora opraviti pooblaščen in usposobljeno osebje!

Funkcionalni opis

Modul FLM-420-RLE-S je opremljen z nizkonapetostnim relejem za vzpostavitev povezave med enim gasilnim sistemom in eno protipožarno ploščo LSN. Dva povratna voda (FB1 in FB2) omogočata modulu FLM-420-RLE-S signaliziranje napake ali aktivacijo gasilnega sistema. Pri modulu FLM-420-RLE-S napako označuje rumeni indikator LED, vklop pa rdeči indikator LED.

Povratna voda je mogoče uporabiti kot neodvisna vhodna voda za krmiljeni nadzora različnih zunanjih naprav.

Priključki

Opis	Povezava
NO COM	Rele, krmilnik gasilnega sistema
b1+ a- b2+	LSN
FB2 +	Povratni vod +, aktivacija gasilnega sistema
FB1- FB2-	Povratni vod -, napaka / aktivacija gasilnega sistema
FB1+	Povratni vod +, napaka gasilnega sistema

Nastavitev naslova

Vrtljiva stikala s ploščatim izvijačem obrnite v zahtevani položaj (*Slika 9, Stran 8*).

Naslov (A)	Način delovanja
0 0 0	Zanka/odcep v načinu "LSN improved version" s samodejnim naslavljanjem
0 0 1 - 2 5 4	Zanka/odcep/odjemalci T v načinu "LSN improved version" z ročnim naslavljanjem
CL 0 0	Zanka/odcep v načinu "LSN classic" (razpon naslova: največ 127)
2 5 5 - 2 9 9	Neveljaven razpon naslova (sporočilo o napaki na protipožarni plošči)

Tehnične specifikacije

Največje dovoljeno število gasilnih sistemov na en modul FLM-420-RLE-S	1
Zasloni	1 LED – rdeči, 1 LED – rumeni
Razpon napetosti	2 V DC do 30 V DC
Vhodna napetost	15 V DC do 33 V DC
Največja poraba toka	7,9 mA
Aktivacija gasilnega sistema	
- po inicializaciji/v stanju pripravljenosti	3,3 kohm
- med alarmom	680 ohm
Najvišja dovoljena napetost za nadzor	6 V
Najvišji dovoljen tok za nadzor	1,5 mA (kratkostični vod)
Material ohišja	ABS/PC (mešano)
Barva ohišja	standardna bela, RAL 9003
Material vmesniškega modula	PPO (Noryl)
Barva vmesniškega modula	sivo-bela, podobna RAL 9002
Mere z ohišjem	pribl. 126 x 126 x 71 mm
Mere brez ohišja (s tirnim vodilom v skladu s standardom DIN)	pribl. 110 x 110 x 48 mm
Teža z ohišjem	pribl. 390 g
Teža brez ohišja	pribl. 150 g
Dovoljena delovna temperatura	-20 °C do +50 °C
Dovoljena temperatura pri skladiščenju	-25 °C do +85 °C
Dovoljena relativna vlaga	< 96 %
Razred zaščite v skladu z IEC 60529	IP 54
Razred opreme v skladu s standardom IEC 60950	Oprema razreda III

Güvenlik Talimatları



NOT!

Kurulum yalnızca yetkili ve uzman personel tarafından gerçekleştirilmelidir!

İşlev Açıklaması

Bir LSN yangın paneline bir yangın söndürme sistemi bağlanması için, FLM-420-RLE-S bir alçak gerilim rölesi ile birlikte takılır. İki geri bildirim hattı (FB1 ve FB2), FLM-420-RLE-S'nin hata veya yangın söndürme sistemi aktivasyonu nedeniyle sinyal göndermesine olanak verir. FLM-420-RLE-S'de hata sarı LED ile, aktivasyon ise kırmızı LED ile gösterilir.

Geri bildirim hatları ayrıca, farklı çevre birimlerin denetlemeli izlemesi için bağımsız giriş hatları olarak kullanılabilir.

Bağlantılar

Açıklama	Bağlantı
NO COM	Röle, yangın söndürme sistemi kontrolü
b1+ a- b2+	LSN
FB2 +	Geri bildirim +, yangın söndürme sistemi aktivasyonu
FB1- FB2-	Geri bildirim -, hata / yangın söndürme sistemi aktivasyonu
FB1+	Geri bildirim +, yangın söndürme sistemi hatası

Adres Ayarlama

Bir düz tornavida ile, döner anahtarları istenen konumlara çevirin (*Resim 9, Sayfa 8*).

Adres (A)	Çalışma modu
0 0 0	Otomatik adreslemeli LSN improved version modunda loop/stub
0 0 1 - 2 5 4	Manuel adreslemeli LSN improved version modunda loop/stub/T-tap
CL 0 0	Klasik LSN modunda loop/stub (adres aralığı maks. 127)
2 5 5 - 2 9 9	Geçersiz adres aralığı (yangın panelinde hata mesajı)

Teknik Özellikler

FLM-420-RLE-S başına maksimum yangın söndürme sistemi sayısı	1
Göstergeler	1 kırmızı LED, 1 sarı LED
Gerilim aralığı	2 V DC - 30 V DC
Giriş gerilimi	15 V DC - 33 V DC
Maksimum akım tüketimi	7,9 mA
Yangın söndürme sistemi aktivasyonu	
- başlatmanın ardından / bekleme sırasında	3,3 kOhm
- alarm sırasında	680 Ohm
Maks. izleme gerilimi	6 V
Maks. izleme akımı	1,5 mA (hat kısa devre)
Muhafaza malzemesi	ABS/PC karışımı
Muhafaza rengi	parlak beyaz, RAL 9003
Arayüz modülü malzemesi	PPO (Noryl)
Arayüz modülü rengi	gri beyaz, RAL 9002 benzeri
Muhafaza ile boyutlar	yaklaşık 126 x 126 x 71 mm
Muhafazasız boyutlar (DIN rayı adaptörü ile)	yaklaşık 110 x 110 x 48 mm
Muhafaza ile ağırlık	yaklaşık 390 g
Muhafazasız ağırlık	yaklaşık 150 g
İzin verilen çalışma sıcaklığı	-20 C° - +50 C°
İzin verilen saklama sıcaklığı	-25 C° - +85 C°
İzin verilen bağıl nem	< %96
IEC 60529'a göre koruma sınıfı	IP 54
IEC 60950 uyarınca ekipman sınıfı	Sınıf III ekipman

Bosch Sicherheitssysteme GmbH

Robert-Bosch-Ring 5

85630 Grasbrunn

Germany

www.boschsecurity.com

© Bosch Sicherheitssysteme GmbH, 2011