



# FLM-420-RLV8-S Sekiz Röleli Alçak Gerilim Arabirim Modülü



- ▶ **Rölelerin maksimum anahtarlama kapasitesi 2 A / 30 V DC**
- ▶ **Düşük akım tüketimi**
- ▶ **Kablo kesintisi veya kısa devre durumunda, iki entegre yalıtıcı sayesinde LSN devre fonksiyonlarını korur**
- ▶ **Takılıp sökülebilir terminal blokları sayesinde kolay kablolama**

FLM-420-RLV8-S Sekiz Röleli Alçak Gerilim Arabirim Modülünde potansiyelsiz çıkış kontakları sağlayan sekiz enversör kontağı rölesi bulunmaktadır.

2-kablolu bir LSN elemanıdır. FPA-5000 ve FPA-1200 yangın panellerine bağlandığında arayüz modülü, LSN-improved teknolojisinin gelişmiş işlevselliğini sağlar.

## Fonksiyonlar

### Röle işlevi

FLM-420-RLV8-S'nin sekiz enversör kontağı, sekiz adete kadar tekli harici ögenin ayrı ayrı bağlanabilmesini mümkün kılar.

Maksimum kontak yükü (dirençli yük) 2 A / 30 V DC'dir.

### Adres anahtarları

Arayüz modüllerinin adresleri, döner anahtarlar ile ayarlanır.

Local Security Network LSN improved version'a bağlantı durumunda operatör, otomatik algılamalı veya otomatik algılamasız olarak otomatik veya manuel adresleme seçebilir. LSN classic modunda, BZ 500 LSN, UEZ 2000 LSN ve UGM 2020 yangın panellerine bağlantı mümkündür.

Adres	Mod
0 0 0	Otomatik adreslemeli improved version LSN modunda loop/stub (T-tap mümkün değil)
0 0 1 ... 2 5 4	Manuel adreslemeli improved version LSN modunda loop/stub/T-tap
CL 0 0	Classic LSN modunda loop/stub

### LSN özellikleri

Entegre yalıtıcılar, LSN devresinde kısa devre veya hat kesintisi durumunda, fonksiyonun korunmasını sağlar. Yangın paneline bir hata göstergesi gönderilir.

### LSN improved version özellikleri

420 Serisi arabirim modüllerinin tamamında LSN improved teknolojisi özellikleri bulunmaktadır:

- Ek öge kullanılmadan T-tap dahil esnek ağ yapıları
- Devre veya saplama hattı başına en fazla 254 LSN improved öge
- Blendajsız kablo kullanılabilir
- Mevcut eski LSN sistemleri ve kontrol panelleri ile uyumlu.

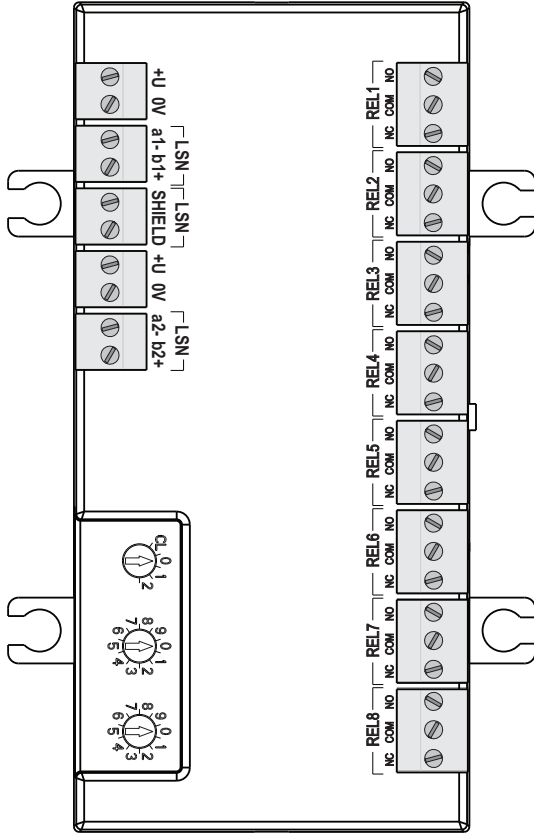
## Sertifikalar ve Onaylar

Aşağıdakilerle uyumludur

- EN54-17:2005
- EN54-18:2005

Bölge	Sertifikasyon	
Almanya	VdS	G 208183 FLM-420-RLV8-S
Avrupa	CE	FLM-420-RLV8-S
	CPD	0786-CPD-20559 FLM-420-RLV8-S
	MOE	UA1.016-0070264-11 FLM-420-RLV8-S

### Kurulum/Konfigürasyon Açıklamaları



#### Açıklama

Açıklama	Bağlantı	Bağlantı
+U   0V		Yardımcı güç kaynağı (destek noktaları ile devre arasında)
LSN	a1-   b1+	LSN gelen
LSN	SHIELD	Kablo blendajı (varsa)
LSN-POWER	+U   0V	Yardımcı güç kaynağı (destek noktaları ile devre arasında)
LSN	a2-   b2+	LSN giden
REL1 ... REL8	NC   COM   NO	Röle 1 - röle 8 (NC kontak / COM / NO kontak)

- FPA-5000 ve FPA-1200 yangın panellerine ve BZ 500 LSN, UEZ 2000 LSN ve UGM 2020 classic LSN yangın panellerine bağlanabilir.
- Programlama, yangın panelinin programlama yazılımı ile yapılır.
- LSN bağlantısı, LSN hattının iki kablosu ile sağlanır.

- Arayüz modülü, yük tarafındaki bağlı öğeler için enerji sağlanması amacıyla, yardımcı güç kaynağı aracılığıyla devreye eklenen ikinci bir kablo çifti sağlayan terminal bloklarına sahiptir.
- Kablolar, kauçuk kovanlar veya PG kablo rakorları içindedir.
- Takılıp sökülebilir terminal blokları, arayüz modülü dahili olsa bile kolay kablolama sağlamaktadır.
- Düz olmayan yüzeylere monte ederken dahili ara parçalar kullanın.
- EN 54-2'ye göre yangın sistemi çalışması için, yangından korunma ekipmanlarının etkinleştirilmesi için kullanılan ve çıkışları izlenmeyen arabirim modülleri, etkinleştirilecek olan cihazın doğrudan yanına veya içine kurulmalıdır.

### İçerdiği parçalar

Tip	Mkt.	Parça
FLM-420-RLV8-S	1	Sekiz Röleli Alçak Gerilim Arabirim Modülü, yüzeye montaj için muhafaza içinde

### Teknik Spesifikasyonlar

#### Elektriksel

##### LSN

- LSN giriş gerilimi 15 V DC - 33 V DC (min. - maks.)
- LSN'den maksimum akım tüketimi 3,55 mA

8 röle (alçak gerilim) (NK kontak / COM / NA kontak)

##### Kontak yükü (dirençli yük)

- Maks. anahtarlama akımı 2 A
- Maks. anahtarlama gerilimi 30 V DC
- Min. anahtarlama akımı 0,01 mA
- Min. anahtarlama gerilimi 10 mV DC

#### Mekanik

Bağlantılar Vida terminaleri

Tel çapı 0,6 - 3,3 mm<sup>2</sup>

Adres ayarı 3 döner anahtar

Malzeme ABS + PC-FR

Muhafaza rengi Parlak beyaz, RAL 9003

Boyutlar Yaklaşık 140 x 200 x 48 mm (G x Y x D)

Ağırlık (ambalajsız/ambalajlı) Yaklaşık 490 g / 810 g

**Ortam koşulları**

İzin verilen çalışma sıcaklığı	-20 C° - +65 C°
İzin verilen saklama sıcaklığı	-25 C° - +80 C°
İzin verilen bağıl nem	< %96 (yoğunlaşmasız)
IEC 60950 uyarınca ekipman sınıfları	Sınıf III donanım
IEC 60529 uyarınca koruma sınıfı	IP 54

**Sipariş Bilgileri**

**FLM-420-RLV8-S Sekiz Röleli Alçak Gerilim Arabirim Modülü**      **FLM-420-RLV8-S**

Yüzeye montaj için muhafazada potansiyelsiz çıkış kontağı sağlamak amacıyla sekiz enversör kontaklı 2 kablolu LSN ögesi

**Turkey:**  
Bosch Sanayi ve Ticaret AŞ.  
Güvenlik Sistemleri  
Ahi Evran Cad.  
Ata Center K:1 34398  
Maslak - İstanbul  
Phone: +90 212 335 06 60  
Fax: +90 212 286 00 89  
[www.tr.boschsecurity.com](http://www.tr.boschsecurity.com)

**Represented by**