

FLM-430-I2M1 Modul sučelja 2 ulaza 1 izlaz

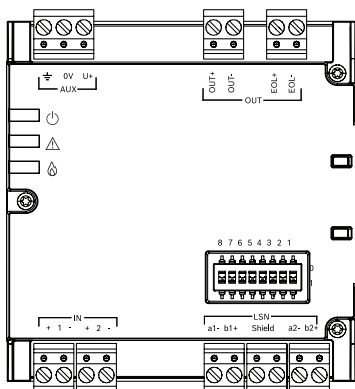
AVENAR IO module 4000



- ▶ Nadzirano upravljanje signalnim uređajima zamjenom polova
- ▶ Upravljanje protupožarnom opremom s logikom sa zaštitom od ispada i povratnim vodovima koji se mogu konfigurirati
- ▶ LED zaslon za prikaz statusa
- ▶ Dijagnostički podaci za lakše održavanje
- ▶ nadžbukna montaža ili montaža DIN šinom.

FLM-430-I2M1 ima dva ulaza i jedan nadzirani izlaz. Izlaz se može koristiti za kontrolu signalnih uređaja ili za kontrolu opreme za zaštitu od požara, npr. protupožarnih zaklopki, držača vrata. Ulaz se može koristiti za nadzor kontakata bez potencijala kao što su oni iz napajanja ili 4-žilnog konvencionalnog detektora. FLM-430-I2M1 može se koristiti za različite primjene po modulu ovisno o regionalnom i lokalnom standardu.

Pregled sustava



Opis	Priključak
IN1+ / IN1-	Ulaz 1
IN2+ / IN2-	Ulaz 2
OUT+ / OUT-	Rezultat

Opis	Priključak
EOL+/EOL-	Terminacija izlaznog voda
a1- / b1+	LSN ulaz
a2- / b2+	LSN izlaz
+U / 0V	Vanjsko napajanje
Shield	LSN sa zaštitom
	Funkcionalno uzemljenje*

(* = Spajanje na funkcionalno uzemljenje potrebno je samo ako je nadzor pogreške uzemljenja za FLM-430-I2M1 konfiguriran uz pomoć softvera za programiranje.)

Funkcije

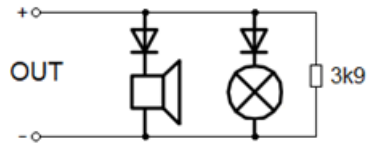
Nadzor izlaznog voda

FLM-430-I2M1 ima jedan nadzirani izlaz. Izlazni vod može se konfigurirati uz pomoć softvera za programiranje. Ovisno o primjeni, izlaz se može konfigurirati kao:

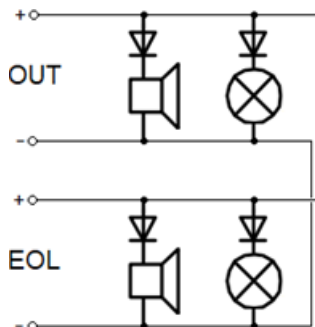
- nadzor izlaznog voda u stanju mirovanja u slučaju prekida i kratkog spoja. Izlazni vod je terminiran otpornikom od 3,9 kΩ.
- Dodatni nadzor izlaznog voda u stanju mirovanja u slučaju prekida voda, kratkog spoja, uključujući postupnog prema smjernicama VdS 2543. Izlazni vod završava na EOL priključku uređaja FLM-430-I2M1.

- Aktivni nadzor izlaznog voda u stanju mirovanja i u stanju alarma u slučaju prekida i kratkog spoja. Izlazni vod završava na EOL priključku uređaja FLM-430-I2M1.

Primjeri:



Sl. 1: Nadzor voda uz pomoć signalnog uređaja EN 54 s EOL otpornikom od 3,9 k Ω



Sl. 2: Signalni uređaj u skladu sa smjernicom VdS 2543, prošireni nadzor voda

Povratna veza izlaza

Svaki ulaz uređaja FLM-430-I2M1 može se konfigurirati u softveru za programiranje kao neovisan ili povratna veza izlaza. Za konfiguraciju povratne veze moguće je odabrati vrijeme povratne veze u rasponu od 3 s do 255 s za različitu protupožarnu opremu.

Stanje izlaza sa zaštitom od ispada

Stanje izlaza sa zaštitom od ispada može se konfigurirati u softveru za programiranje:

- Remain: izlazni signal čuva se u slučaju gubitka veze sa sabirnicom polja (npr. za signalne uređaje)
- Interrupt: izlazni signal prekida se u slučaju gubitka veze s petljom (npr. za protupožarnu zaklopku ili protupožarna vrata)

Osim toga, izlazni signal prekida se i u slučaju gubitka napajanja za AUX ili interne watchdog greške.

Izvor napajanja

Potrebno je dodatno napajanje za rad uređaja FLM-430-I2M1.

Dodatno napajanje:

- Vatrodajavna centrala
 - Vanjsko napajanje: npr. FPP-3000 ili FPP-5000
- Modul sučelja nadzire je li došlo do podnapona u dovodnom vodu i u tom slučaju javlja poruku o grešci vatrodajavnoj centrali.

Nadzor pogreške uzemljenja

Modul sučelja može se konfigurirati putem softvera za programiranje za nadzor voda napajanja, izlaznog voda i ulaznih vodova za pogreške uzemljenja.

Spajanje na funkcionalno uzemljenje potrebno je samo ako je nadzor pogreške uzemljenja za FLM-430-I2M1 konfiguriran uz pomoć softvera za programiranje.

Nadzor ulaznog voda i kontakta

Dva ulaza uređaja FLM-430-I2M1 mogu se konfigurirati u softveru za programiranje kao neovisni ili povratna veza izlaza.

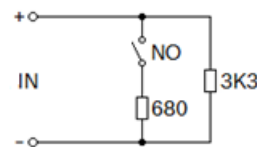
Ulazni vod može se koristiti za nadzor kontakata bez potencijala.

U softveru za programiranje nadzor voda konfigurira se zasebno za svaki ulaz:

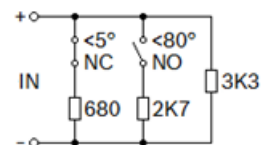
- Nadzor kontakata (NC/NO)
- Nadzor kontakata s otpornikom kraja voda od 3,3 k Ω u slučaju prekida voda ili kratkog spoja
- Nadzor voda s dva otpornika od 680 Ω i 3,3 k Ω u slučaju prekida voda i kratkog spoja
- Nadzor voda s dva otpornika od 680 Ω i 3,3 k Ω u slučaju prekida voda i kratkog spoja, uključujući postupnog prema VdS 2543
- U slučaju konfiguriranja ulaza kao povratne veze izlaza, npr. za protupožarnu opremu tipa C kao što su protupožarne zaklopke: nadzor voda uz pomoć tri otpornika za dva kontakata bez potencijala sa 680 Ω , 2,7 k Ω i 3,3 k Ω u slučaju prekida voda i kratkog spoja za zatvoreni položaj, otvoreni položaj i međupoložaj zaklopke.

Za pouzdanu detekciju kontakt bez potencijala mora biti u stabilnom položaju najmanje 500 ms.

Primjeri:



Sl. 3: Nadzor kontakata s EN 54 alarmom uz pomoć dva otpornika



Sl. 4: Nadzor položaja protupožarne zaklopke uz pomoć tri otpornika

Prikaz stanja

Status uređaja FLM-430-I2M1 prikazuje se bljeskanjem do tri LED diode:

- Zeleno: modul sučelja radi (može se konfigurirati u softveru za programiranje)
- Žuto: otkrivena je najmanje jedna pogreška na izlaznim ili ulaznim vodovima
- Crveno: aktiviran je izlazni vod

Dijagnostički podaci

Sljedeće dijagnostičke podatke pruža FLM-430-I2M1 i mogu se dohvatiti putem dijagnostičkih zaslona vatrodajavne centrale.

- Status: status modula sučelja, izlaza i svakog ulaza
- ID broj
- Verzija softvera
- Verzija hardvera
- Vrijednost EOL otpornika al. izlaza.
- Vrijednost otpora izlaznog voda (samo za dodatnu konfiguraciju (petlje))
- Vrijednost otpora ulaza
- Povijest min./maks. izlaznih analognih vrijednosti otpora na kraju voda
- Povijest min./maks. izlaznih analognih vrijednosti otpora voda (samo za proširenu konfiguraciju (petlju))
- Povijest min./maks. ulaznih analognih vrijednosti otpora
- Povijest min./maks. ulaznih EMC vrijednosti

Značajke verzije LSN-a improved

Modul sučelja uređaja FLM-430-I2M1 nudi sve značajke poboljšane LSN tehnologije:

- Prilagodljive mrežne strukture, uključujući T-grananje bez dodatnih elemenata
- Do 254 LSNi LSN elementa po petlji ili grani voda
- Mogućnost uporabe neoklopljenog kabela

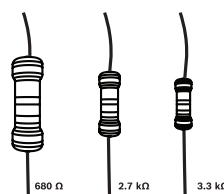
Napomene o instalaciji/konfiguraciji

- Može se spojiti na vatrodiojavne centrale AVENAR 2000 i AVENAR 8000.
- U fazi planiranja potrebno je uvažiti nacionalne standarde i smjernice.
- Vanjsko napajanje potrebno je za modul sučelja uređaja FLM-430-I2M1 .
- Ručni javljači požara ne smiju biti spojeni na ulaze uređaja FLM-430-I2M1.
- Ako se modul sučelja napaja iz vatrodiojavne centrale ili iz uređaja FPP-5000 s modulom TI-13, adresa uzemljenja mora biti postavljena na 0 kako bi se spriječile interferencije s drugim nadzorima greške uzemljenja.
- Za rad sustava za dojavu požara prema smjernici VdS 2543 nadzor izlaza mora biti konfiguriran kao dodatni (u petlji), a nadzor ulaza kao proširen s dva otpornika.
- Može se instalirati u blizini ili na određenoj udaljenosti od primjene.
- Za EN 54-13 putove prijenosa svaki ulazni ili izlazni vod mora imati zaseban kabel.
- Mora biti postavljen na ravnu površinu s uređajem FLM-430-SMB ili se montirati u električni ormarić na DIN šinu s uređajem FLM-430-CLIP.

DIP prekidači

DIP prekidač integriran u modul sučelja može se koristiti za odabir automatskog ili ručnog adresiranja s automatskom detekcijom ili bez nje.

EOL otpornici



Sl. 5: Ulaz



Sl. 6: Rezultat

Uključeni dijelovi

Količina	Komponenta
1	Modul sučelja uređaja FLM-430-I2M1
2	3,3 kOhm ± 1 % 0,4 W
2	2,7 kOhm ± 1 % 0,6 W
2	680 Ohm ± 1 % 1 W
1	3,9 kOhm ± 1 % 1 W

Tehničke specifikacije

Električni

LSN

Radni napon (V DC)	15 VDC – 33 VDC
Potrošnja struje (mA)	maks. 0.72 mA

Vanjsko napajanje

Radni napon (V DC)	17 VDC - 30 VDC
Prosječna struja mirovanja (NAC)	tip. 4 mA / maks. 8,5 mA
Prosječna struja alarma (NAC)	tip. 12 mA / maks. 18 mA
Prosječna struja mirovanja (kontrola)	tip. 4 mA / maks. 9,5 mA
Prosječna struja alarma (kontrola)	tip. 3 mA / maks. 6,5 mA
Otpor linije	maks. 50 Ω

Duljina voda	maks. 1000 m
--------------	--------------

Uzemljenje

Konfiguracija nadzora pogreške uzemljenja za AUX, OUT, IN1 i IN2	Uključeno, isključeno
--	-----------------------

Nadzirani izlaz

Izlazni napon	0 VDC – 30 VDC
---------------	----------------

Izlazna struja	2 A kontinuirano 11 A za 50 ms 20 A za 6 ms
----------------	---

Unutarnji pad napona (AUX na OUT)	maks. 1 V na 2 A
-----------------------------------	------------------

Izlazni signali	Postojano Vremenski kod 3 Protokol sinkronizacije (Wheelock)
-----------------	--

Stanje zaštite od ispada	Interrupt, Remain
--------------------------	-------------------

Vrijeme povratne veze	3 s – 255 s
-----------------------	-------------

Završni otpornik	3.9 kΩ
------------------	--------

Otpor linije	maks. 50 Ω
--------------	------------

Duljina voda	maks. 1000 m
--------------	--------------

Kapacitivno opterećenje	maks. 1,5 mF
-------------------------	--------------

Induktivno opterećenje	maks. 1 mH
------------------------	------------

Ulaz

Nadzorni napon	maks. 13 VDC
----------------	--------------

Nadzorna struja	maks. 8 mA
-----------------	------------

EOL otpornici	3,3 kΩ, 2,7 kΩ, 680 Ω
---------------	-----------------------

Otpor linije	maks. 50 Ω
--------------	------------

Duljina voda	maks. 1000 m
--------------	--------------

Galvanska izolacija prema LSN-u	Da
---------------------------------	----

Mehanički

Boja LED-a	crvena; žuta; zelena (Protupožarni alarm; Greška; Rad)
------------	--

Postavljanje LSN-a/adrese	8 DIP prekidača
Priključci	8 utičnih vijčanih konektora
Presjek vodiča	0,34 mm ² – 2,5 mm ²
Boja (RAL)	slično RAL 9003 signalna bijela
Dimenzije (V x Š x D) (mm)	96 mm x 87.5 mm x 35 mm
Masa (g)	135 g

Ekološki

Radna temperatura (°C)	-20 °C – 50 °C
Temperatura skladištenja (°C)	-25 °C – 70 °C
Ocjena IP FLM-430-I2M1	IP30
Ocjena IP FLM-430-SMB	IP 54
Klasa opreme (IEC 62368-1)	III
Radna relativna vlaga niskog napona (%)	< 96%

Informacije o naručivanju

FLM-430-I2M1 Modul sučelja 2 ulaza 1 izlaz

Modul sučelja s 2 ulaza i 1 izlazom
Broj narudžbe **FLM-430-I2M1**

Dodatni pribor

FLM-430-CABLE Komplet kabela za modul sučelja

Komplet od 5 kabela za prolaz kroz LSN petlju za ugradnje na DIN šinu
Broj narudžbe **FLM-430-CABLE**

FLM-430-CLIP DIN kopča za modul sučelja

Komplet od 5 CLIP adaptera za vodoravnu i okomitu ugradnju modula sučelja na DIN šinu
Broj narudžbe **FLM-430-CLIP**

FLM-430-SMB Nadžbukna kutija

Nadžbukna kutija za montažu modula sučelja
Broj narudžbe **FLM-430-SMB**



<https://www.boschsecurity.com>