



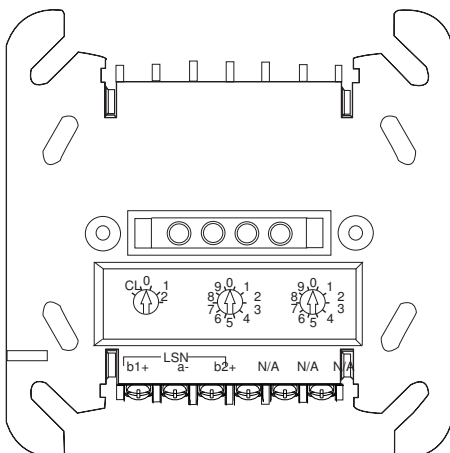
# FLM-I 420-S Kurzschluss-Isolator



- ▶ **Drehschalter für automatische oder manuelle Adressvergabe**
- ▶ **Funktionserhalt des LSN-Ringes bei Kurzschluss durch zwei integrierte Trennelemente**
- ▶ **Stromversorgung über LSN**
- ▶ **Drei frei belegbare Kontakte**

Der Kurzschluss-Isolator dient zur Isolierung von Meldebereichen, in denen ein Kurzschluss aufgetreten ist. Die Funktionalität des übrigen Netzwerkes bleibt damit erhalten.

## Systemübersicht



Beschr.	Anschluss
b1+ / a- / b2+	LSN
N/A (3 x)	frei belegbare Kontakte, z. B. für das Durchschleifen ext. Hilfsspannung und Abschirmung

## Funktionsbeschreibung

### Leistungsmerkmale LSN improved

Die Koppler der Serie 420 bieten alle Leistungsmerkmale der LSN- improved-Technik:

- Flexible Netzwerkstrukturen einschließlich T-Abzweige ohne zusätzliche Elemente
- Bis zu 254 LSN-improved-Elemente pro Ring oder Stichleitung
- Ungeschirmtes Kabel verwendbar

### Adressschalter (Drehschalter)

Über die Drehschalter wird die Adresse des Kurzschluss-Isolators eingestellt.

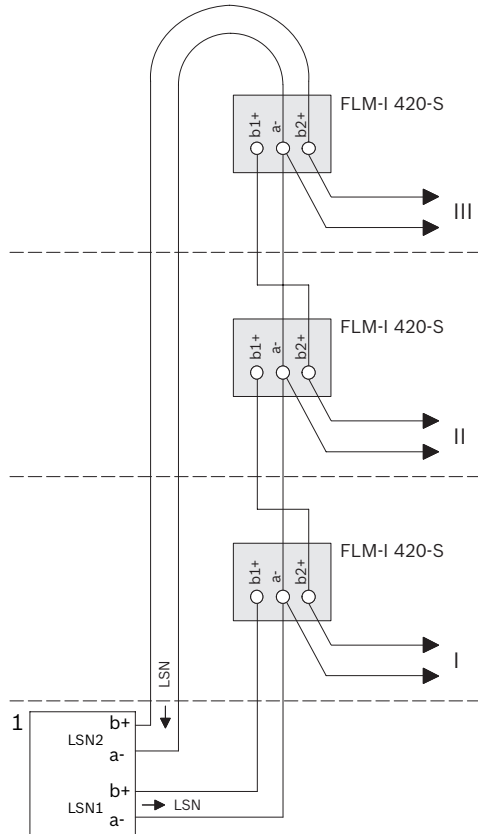
Folgende Einstellungen sind möglich:

- |             |   |
|-------------|---|
| 0 0 0       | Ring/Stich im LSN-Modus improved version mit automatischer Adressvergabe (T-Abzweigungen nicht möglich) |
| 0 0 1 - 254 | Ring/Stich/T-Abzweigungen im LSN-Modus improved version mit manueller Adressvergabe                     |
| CL 0 0      | Ring/Stich im classic LSN-Modus   |

### Konfiguration

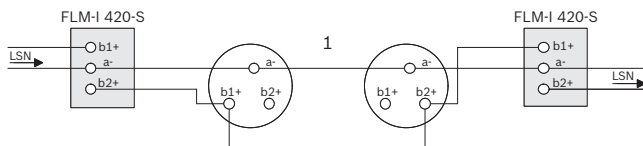
Der Kurzschluss-Isolator isoliert bei einem Kurzschluss den betroffenen Meldebereich. Die Abbildungen zeigen typische Konfigurationen des Kurzschluss-Isolators.

**Anschaltungsbeispiel: Isolation einzelner Stockwerke**



Pos.	Beschreibung
1	Brandmeldezentrale
I, II, III	Stockwerke

**Verdrahtung im T-Abzweig („T-Tap“)**



Pos.	Beschreibung
1	Meldebereich mit LSN-Elementen

**Zertifikate und Zulassungen**

Erfüllt EN54-17:2005

Region	Zertifizierung
Deutschland	VdS G 207045 FLM-I 420-S; FLM-I 420-D

**Planungshinweise**

- Für die Projektierung sind nationale Normen und Richtlinien zu berücksichtigen.

- Das Aufputzgehäuse hat an jeweils zwei gegenüberliegenden Seiten Kabeleinführungen:
  - 2 x 2 vorgestanzte für Durchmesser bis 21 mm/bis 34 mm (für Kabelrohre)
  - 2 x 4 Gummitüllen zum Durchstechen für Kabeldurchmesser bis 8 mm.
- Zusätzlich sind am Boden des Aufputzgehäuses weitere Kabeleinführungen:
  - 2 x 4 Gummitüllen zum Durchstechen für Kabeldurchmesser bis 8 mm
  - ein vorgestanzter Kabelrohranschluss mit 21 mm Durchmesser.
- Anschaltbar an die Brandmeldezentralen FPA-5000 und FPA-1200 mit LSN-Technologie improved version.

**Lieferumfang**

Anz.	Komponente
1	Kurzschluss-Isolator mit Aufputzgehäuse
1	DIN-Schienenadapter

**Hinweis** Alternativ zur Montage mit Aufputzgehäuse kann der Kurzschluss-Isolator mit dem beiliegenden Adapter auf eine DIN-Schiene montiert werden.

**Technische Daten**

**Elektrik**

Eingangsspannung	15 V DC bis 33 V DC
Max. Stromaufnahme	(aus LSN)
	<ul style="list-style-type: none"> <li>während Initialisierung &lt; 0,4 mA</li> <li>nach der Initialisierung &lt; 0,25 mA</li> </ul>

**Mechanik**

LSN/Adresseinstellung	3 Drehschalter für wahlweise: LSN-Modus classic oder LSN improved version, automatische oder manuelle Adresseinstellung
Anschlüsse	6 Schraubklemmen
Gehäusematerial	<ul style="list-style-type: none"> <li>Aufputzgehäuse ABS/PC Blend</li> <li>Kopplergehäuse PPO (Noryl)</li> </ul>
Gehäusefarbe	<ul style="list-style-type: none"> <li>Aufputzgehäuse signalweiß (RAL 9003)</li> <li>Kopplergehäuse grau-weiß (ähnlich RAL 9002)</li> </ul>
Abmessungen	ca. 126 x 126 x 71 mm
Gewicht	ca. 390 g

**Umgebungsbedingungen**

Zul. Betriebstemperatur	-20 °C bis 50 °C
Zul. Lagertemperatur	-25 °C bis 85 °C
Zul. relative Luftfeuchtigkeit	< 96%
Schutzklasse nach IEC 60950	Einrichtung der Schutzklasse III
Schutzart nach IEC 60529	IP 54

**Bestellinformation**

App.Schl.	VEPOS	Bestellnummer
-----------	-------	---------------

**FLM-I 420-S Kurzschluss-Isolator**

zur Isolierung von Meldebereichen, in denen ein Kurzschluss aufgetreten ist.

<b>5775</b>	<b>2852</b>	<b>F.01U.508.711</b>
-------------	-------------	----------------------

**Zubehör/Erweiterungen****FLM-IFB126-S Aufputzgehäuse**

zur Aufnahme der DIN-Schienenvarianten (-D) bzw. Ersatzgehäuse für Aufputzvarianten (-S) der Koppler Serie 420

<b>5775</b>	<b>3162</b>	<b>F.01U.029.614</b>
-------------	-------------	----------------------

**Germany:**  
Bosch Sicherheitssysteme GmbH  
Werner-von-Siemens-Ring 10  
85630 Grasbrunn  
Tel.: +49 (0)89 6290 0  
Fax: +49 (0)89 6290 1020  
de.securitysystems@bosch.com  
www.bosch-sicherheitsprodukte.de

**Weitere Produktinformationen:**  
Bosch Sicherheitssysteme STDE  
Werner-Heisenberg-Strasse 16  
34123 Kassel  
Tel.: /Fax: +49 (0)561 89 08  
CCTV: -200/-299; Comm. -300/-399  
Einbruch/Brand/Access: -500/-199  
de.securitysystems@bosch.com  
www.bosch-sicherheitsprodukte.de

**Haus-ServiceRuf**  
Bosch Sicherheitssysteme GmbH  
Ingersheimer Straße 16  
70499 Stuttgart  
Weitere Informationen erhalten Sie unter:  
Telefon 0711 3653 1000  
Telefax 0711 811-5125 294  
Haus-Service.Ruf@de.bosch.com  
www.bosch-sicherheitsprodukte.de

**Represented by**