



Short circuit isolator

FLM-I 420-S



BOSCH

Installation note

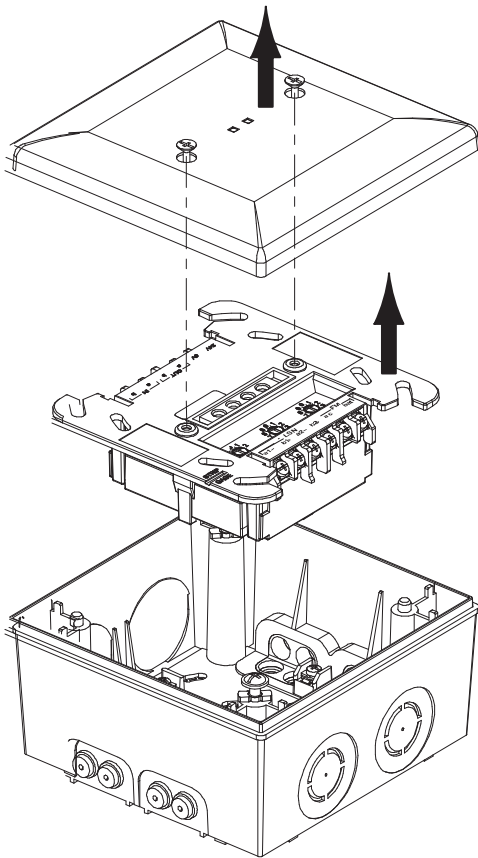
de deutsch
en english
es español
fr français
it italiano
nl nederlands
pl polski
pt português
ro român
ru русский

tr türkçe

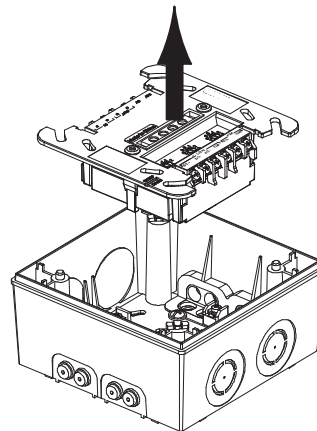
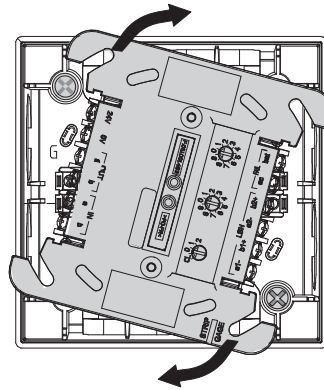
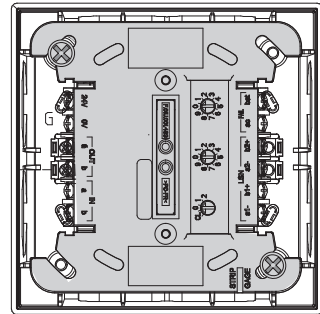
de deutsch	Hinweise	9
en english	Notes	10
es español	Notas	11
fr français	Notes	12
it italiano	Note	13
nl nederlands	Opmerkingen	14
pl polski	Notatki	15
pt português	Notas	16
ro român	Note	17
ru русский	Примечания	18
tr türkçe	Notlar	19

Installation

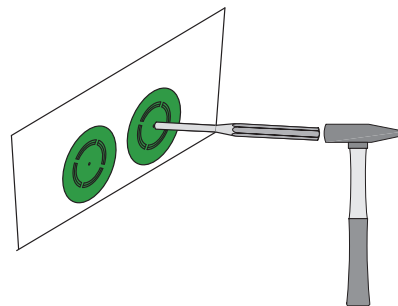
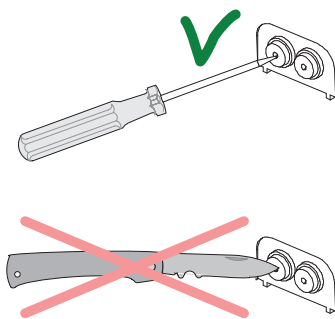
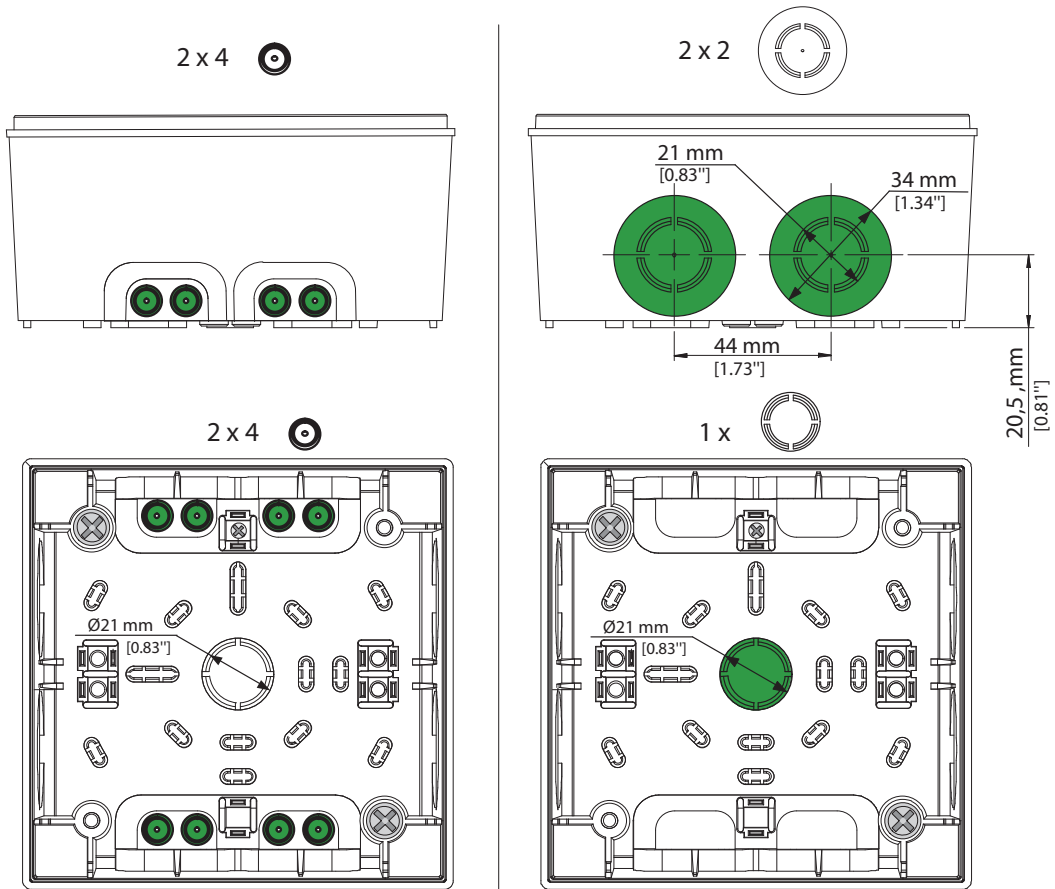
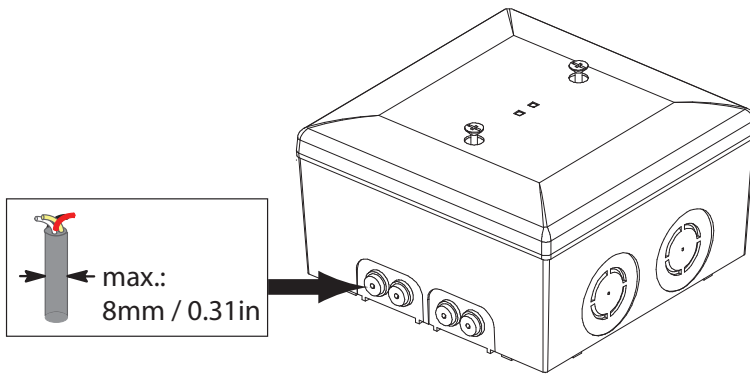
1



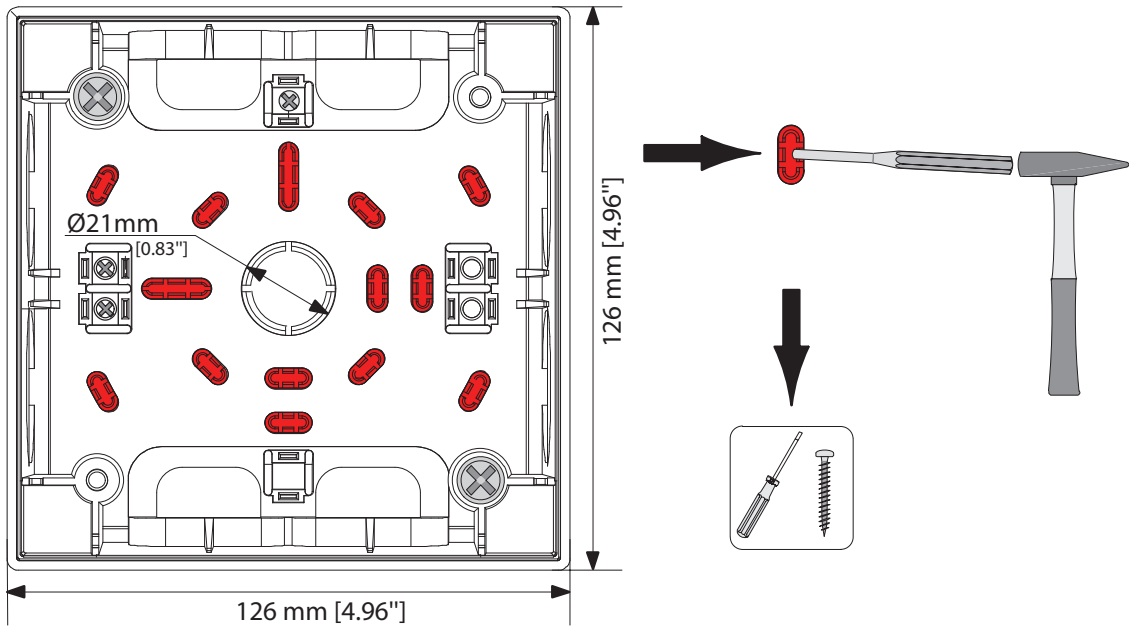
2



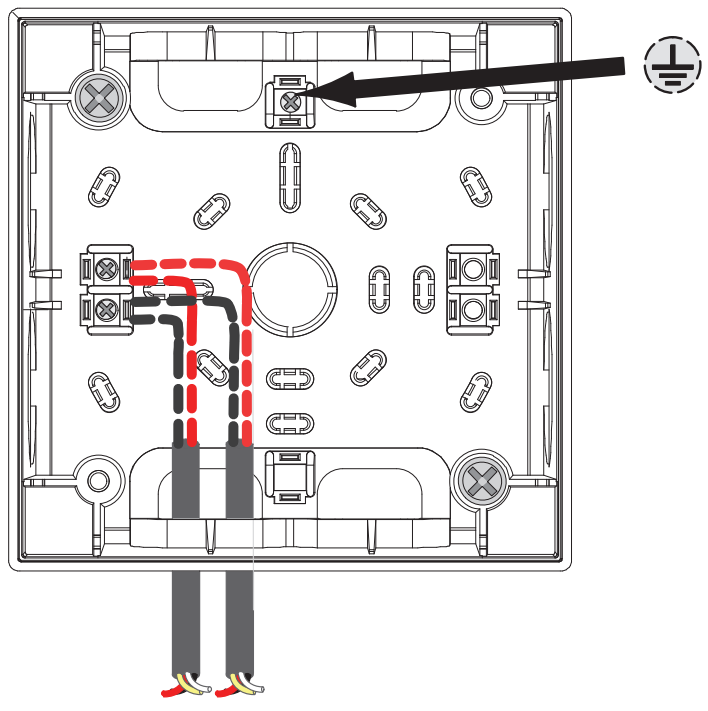
3

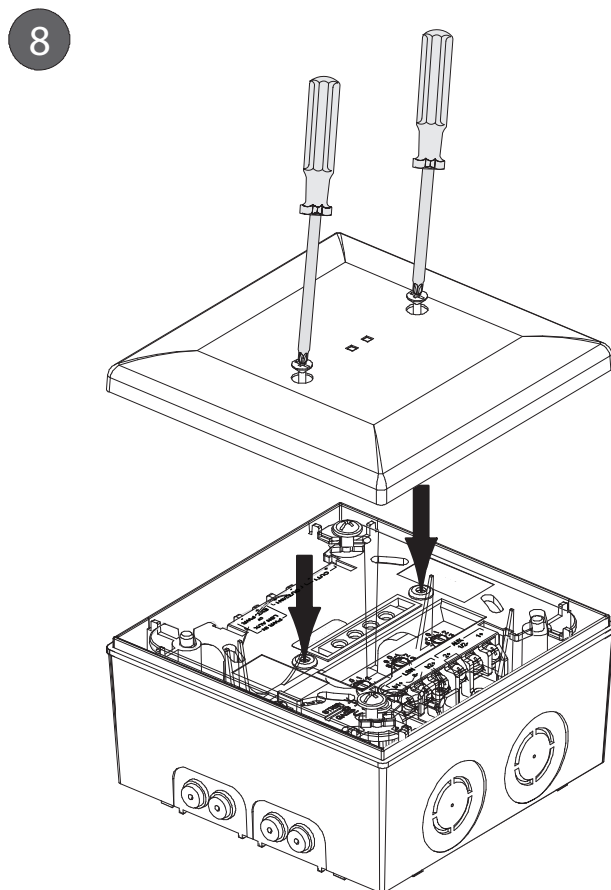
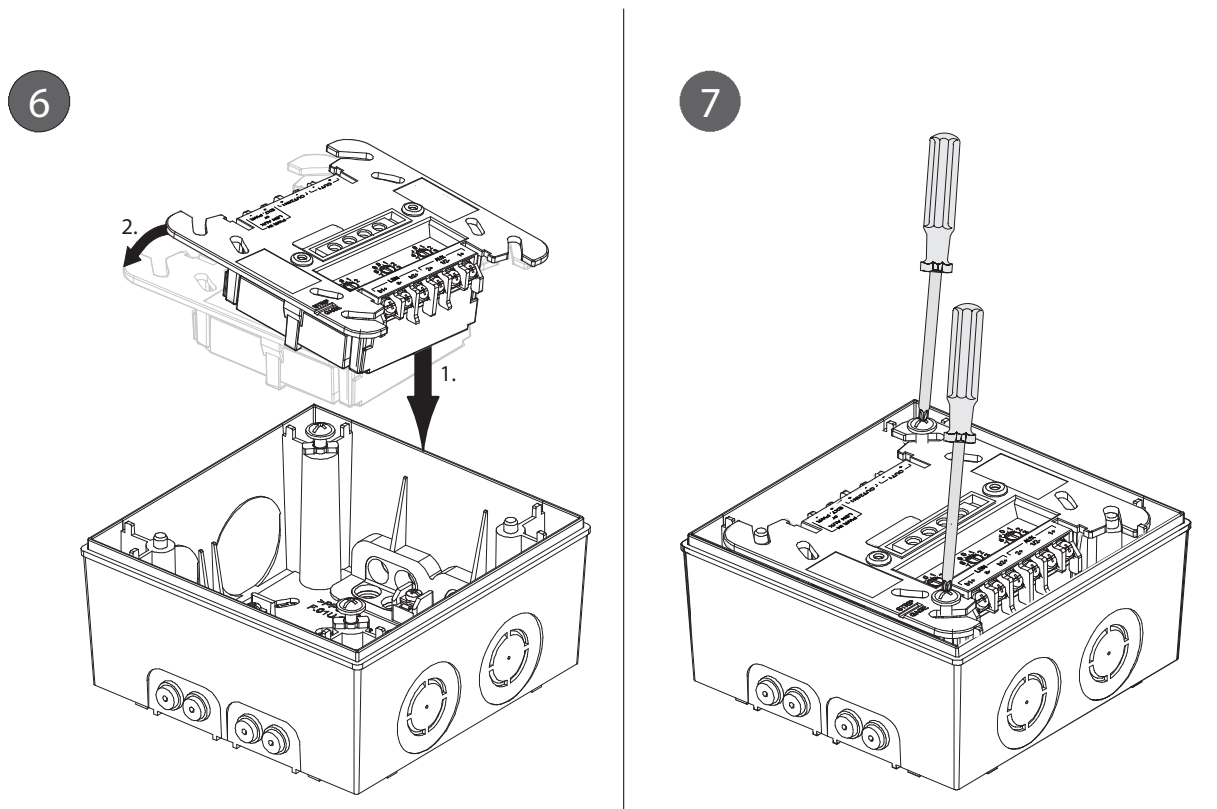


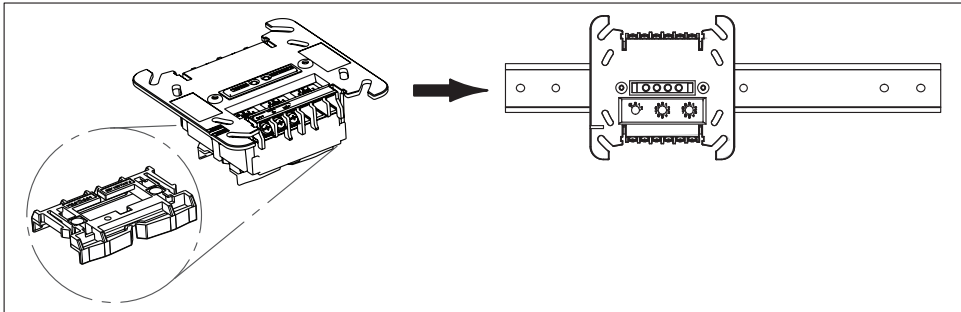
4



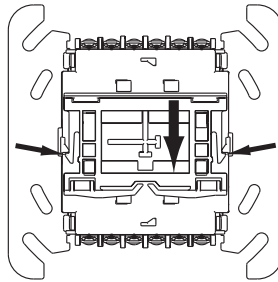
5



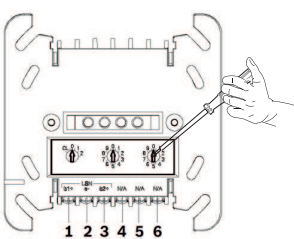
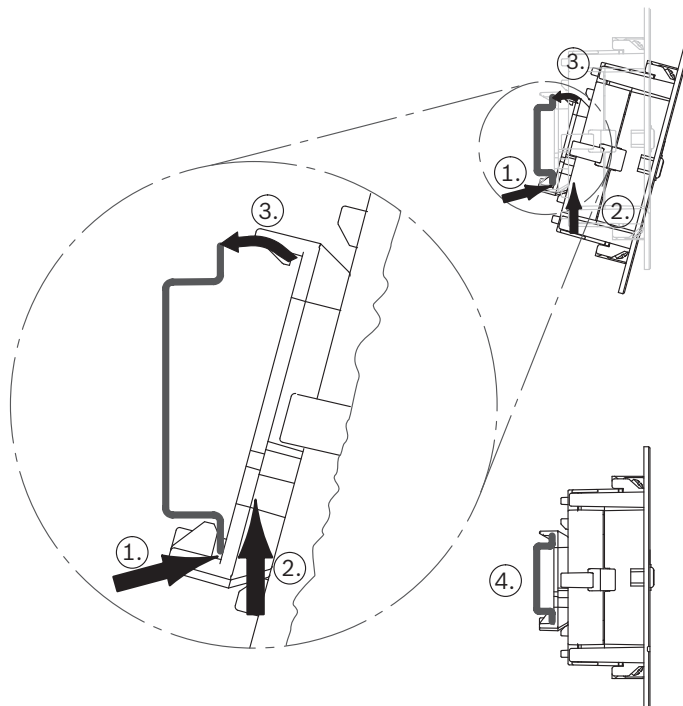




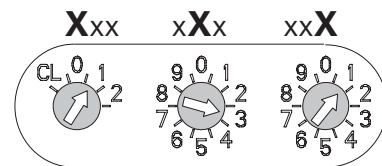
1



2



↑ ↑ ↑ A		LSN improved	LSN classic
0 0 0	T-tap not possible T-Tap nicht möglich	✓	-
001 ... 254		✓	-
CL 0 0	T-tap not possible T-Tap nicht möglich	✓	✓
255 ... 299		-	-

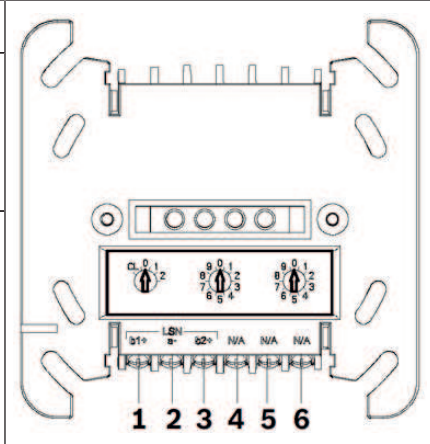


1 Hinweise

Hinweis: Das Gerät kann nur an LSN-Zentralen angeschaltet werden.

Hinweis: Es ist nicht zulässig, verschiedene Adressierungsmodi gleichzeitig anzuwenden.

2 Verdrahtung

Pos.	Beschreibung	Verbindung	
1	b1+	LSN	
2	a-		
3	b2+		
4	k. A.	Frei belegbare Kontakte, z. B. für das Durchschleifen externer Hilfsspannung und zur Abschirmung.	
5	k. A.		
6	k. A.		

3 Technische Daten

Linienspannung (V_{\min} bis V_{\max})	15 bis 33 V
Max. Nenngleichstrom, bei geschlossenem Schalter (I_C max)	1,5 A
Max. Nennschaltstrom unter Kurzschlussbedingungen (I_S max)	1,7 A
Max. Leckstrom, bei geöffnetem Schalter (I_L max)	23 μ A
Max. Reihenimpedanz, bei geschlossenem Schalter (Z_C max)	440 m Ω
Linienspannung, die vom geschlossenem zum getrennten Zustand führt (V_{so} bis V_{so} min)	10 bis 1 V
Linienspannung, damit das Gerät von der Zentrale in den geschlossenen Zustand versetzt werden kann (V_{sc} min bis V_{sc} max)	15 bis 33 V
Max. Stromaufnahme aus LSN während Initialisierung, nach Initialisierung	< 0,4 mA, < 0,25 mA
Schutzklasse nach IEC 60950	III
Schutzart nach IEC 60529	IP54
Zul. Betriebstemperatur	-20 °C bis 50 °C
Zul. relative Feuchte	< 96 %
Material und Farbe Koppler	PPO (Noryl), Grauweiß (ähnlich RAL 9002)
Material und Farbe Aufputzgehäuse	ABS/PC-Blend, Signalweiß (RAL 9003)

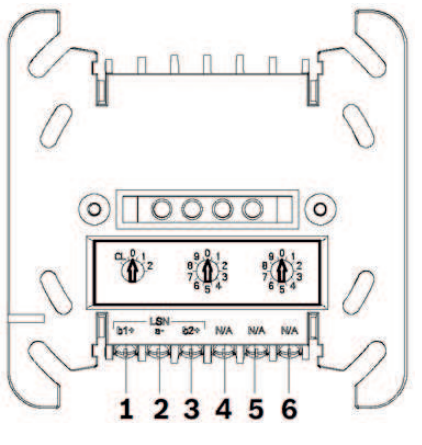
1 Notes

Note: The device can only be connected to LSN panels.

Note: It is not permitted to use different addressing modes together.

2 Wiring

Pos.	Description	Connection
1	b1+	LSN
2	a-	
3	b2+	
4	N/A	Free terminals, e.g. for looping through external auxiliary voltage and for shielding.
5	N/A	
6	N/A	



3 Technical data

Line voltage (V_{\min} to V_{\max})	15 to 33 V
Max. rated continuous current, switch closed (I_c max)	1.5 A
Max. rated switching current under short condition (I_s max)	1.7 A
Max. leakage current, switch open (I_L max)	23 μ A
Max. series impedance, switch closed (Z_C max)	440 m Ω
Line voltage, which leads from closed to open condition (V_{so} max to V_{so} min)	10 to 1 V
Line voltage to allow the device to be put into closed condition by the panel (V_{sc} min to V_{sc} max)	15 to 33 V
Max. current consumption from LSN during initialization, following initialization	< 0.4mA, < 0.25mA
Safety class as per IEC 60950	III
Protection class as per IEC 60529	IP 54
Permitted operating temperature	-20 °C to 50 °C
Permitted relative humidity	< 96%
Material and color interface module	PPO (Noryl), off-white, similar to RAL 9002
Material and color surface-mount housing	ABS + PC-Blend, signal white RAL 9003

1 Notas

Nota: El dispositivo solo se puede conectar a centrales LSN.

Nota: No está permitido el uso conjunto de distintos modos de direccionamiento.

2 Cableado

Pos.	Descripción	Conexión	
1	b1+	LSN	
2	a-		
3	b2+		
4	N/A	Terminales libres; por ejemplo, para dar continuidad al lazo de tensión auxiliar externa y para protección.	
5	N/A		
6	N/A		

3 Datos técnicos

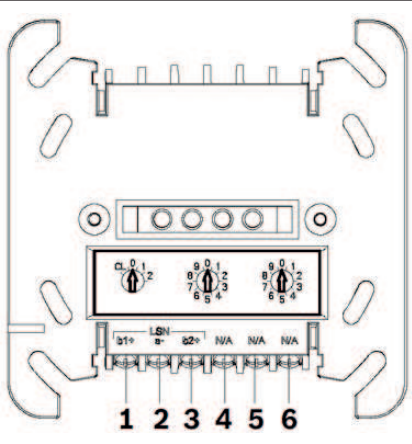
Tensión de línea ($V_{\text{mín.}}$ a $V_{\text{máx.}}$)	De 15 V a 33 V
Corriente continua nominal máx., interruptor cerrado (I_c máx.)	1,5 A
Corriente de conmutación nominal máx. en cortocircuito (I_s máx.)	1,7 A
Corriente de fuga máx., conmutador abierto (I_L máx.)	23 μ A
Impedancia en serie máx., conmutador cerrado (Z_c máx.)	440 m Ω
Tensión de línea que lleva de cerrado a abierto (V_{so} máx. a V_{so} mín.)	De 10 V a 1 V
Tensión de línea para permitir que el dispositivo pase a cerrado a través del panel (V_{sc} mín. a V_{sc} máx.)	De 15 V a 33 V
Consumo de corriente máx. de LSN durante la inicialización, después de la inicialización	< 0,4 mA, < 0,25 mA
Clase de seguridad según IEC 60950	III
Clase de protección según IEC 60529	IP 54
Temperatura de funcionamiento permitida	De -20 °C a 50 °C
Humedad relativa permitida	< 96 %
Material y color del módulo de interfaz	PPO (Noryl), blanquecino, parecido a RAL 9002
Material y color de la carcasa de montaje en superficie	Mezcla de PC y ABS, blanco señal RAL 9003

1 Notes

Remarque : Le dispositif ne peut être connecté qu'aux centrales LSN.

Remarque : Il n'est pas autorisé d'utiliser différents modes d'adressage en même temps.

2 Câblage

N°	Description	Connexion	
1	b1+	LSN	
2	a-		
3	b2+		
4	N/A	Bornes libres, par ex. pour la mise en boucle via la tension auxiliaire extérieure et pour le blindage.	
5	N/A		
6	N/A		

3 Caractéristiques techniques

Tension secteur (T_{\min} à T_{\max})	15 à 33 V
Courant continu tension max., interrupteur fermé (I_c max)	1,5 A
Courant continu tension max. sous condition court-circuit (I_s max)	1,7 A
Courant de fuite max., interrupteur ouvert (I_L max)	23 μ A
Impédance série max., interrupteur fermé (Z_c max)	440 m Ω
Tension secteur, qui mène de condition fermée à condition ouverte (T_{so} max à T_{so} min)	10 à 1 V
Tension secteur pour autoriser l'unité à passer en condition fermée par la centrale (T_{sc} min à T_{sc} max)	15 à 33 V
Consommation max. depuis LSN durant initialisation, suivant initialisation	< 0,4 mA, < 0,25 mA
Catégorie de sécurité suivant IEC 60950	III
Catégorie de protection suivant IEC 60529	IP 54
Température de fonctionnement autorisée	-20 °C à 50 °C
Humidité relative autorisée	< 96 %
Matière et couleur du module d'interface	PPO (Noryl), blanc cassé, similaire à RAL 9002
Matière et couleur du boîtier pour montage en surface	Mélange ABS + PC, blanc signal RAL 9003

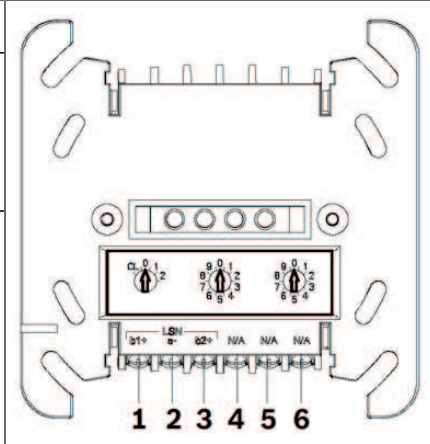
1 Note

Nota: il dispositivo può essere collegato solo alle centrali LSN.

Nota: l'uso contemporaneo di più modalità di indirizzamento non è consentito.

2 Cablaggio

Pos.	Descrizione	Collegamento
1	b1+	LSN
2	a-	
3	b2+	
4	N/D	terminali disponibili, ad esempio per la tensione ausiliaria esterna passante e per la schermatura.
5	N/D	
6	N/D	



3 Dati tecnici

Tensione di linea (da V_{\min} a V_{\max})	da 15 a 33 V
Massima corrente continua nominale, interruttore chiuso (I_C max)	1,5 A
Massima corrente di commutazione in posizione chiusa (I_S max)	1,7 A
Massima perdita di corrente, interruttore aperto (I_L max)	23 μ A
Massima impedenza di serie, interruttore chiuso (Z_C max)	440 m Ω
Tensione di linea che consente di passare dalla condizione chiusa alla condizione aperta (da V_{so} max a V_{so} min)	da 10 a 1 V
Tensione di linea che consente al dispositivo di essere messo nella condizione chiusa dalla centrale (da V_{sc} min a V_{sc} max)	da 15 a 33 V
Consumo di corrente massimo da LSN durante l'inizializzazione, in seguito all'inizializzazione	< 0,4 mA, < 0,25 mA
Classe di sicurezza conforme a IEC 60950	III
Classe di protezione conforme a IEC 60529	IP 54
Temperatura di esercizio consentita	Da -20 °C a +50 °C
Umidità relativa consentita	< 96%
Materiale e colore del modulo interfaccia	PPO (Noryl), bianco panna, simile a RAL 9002
Materiale e colore dell'alloggiamento per montaggio su superficie	ABS + PC, segnale bianco RAL 9003

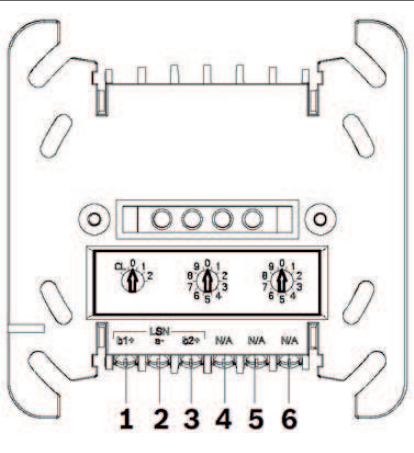
1 Opmerkingen

Opmerking: Het apparaat kan alleen worden aangesloten op LSN-centrales.

Opmerking: Het is niet toegestaan verschillende adresseringsmodi tegelijk te gebruiken.

2 Bedrading

Pos.	Omschrijving	Verbinding
1	b1+	LSN
2	a-	
3	b2+	
4	N.v.t.	Vrije aansluitingen, bijvoorbeeld voor doorlussen van externe spanning voor randapparatuur en voor afscherming.
5	N.v.t.	
6	N.v.t.	



3 Technische specificaties

Lijnspanning (V_{\min} tot V_{\max})	15 tot 33 V
Max. nominale stroom continu, schakelaar gesloten (I_c max)	1,5 A
Max. nominale schakelstroom bij kortsluiting (I_s max)	1,7 A
Max. lekstroom, schakelaar open (I_L max)	23 μ A
Max. impedantie in serie, schakelaar gesloten (Z_c max)	440 m Ω
Lijnspanning, die leidt van gesloten naar open toestand (V_{so} max tot V_{so} min)	10 tot 1 V
Lijnspanning om apparaat in gesloten toestand te laten plaatsen door centrale (V_{sc} min tot V_{sc} max)	15 tot 33 V
Max. stroomverbruik vanuit LSN tijdens initialisatie, na initialisatie	< 0,4 mA, < 0,25 mA
Veiligheidsklasse volgens IEC 60950	III
Beschermingsklasse conform IEC 60529	IP 54
Toegestane bedrijfstemperatuur	-20°C tot +50°C
Toegestane relatieve vochtigheid	< 96%
Materiaal en kleur van interfacemodule	PPO (Noryl), gebroken wit, vergelijkbaar met RAL 9002
Materiaal en kleur van opbouwbehuizing	ABS + PC-composiet, signaalwit RAL 9003

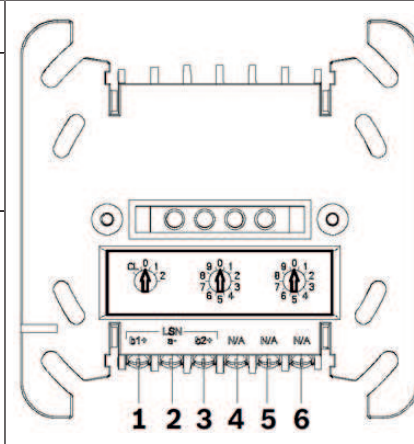
1 Notatki

Uwaga: Urządzenie może być podłączone wyłącznie do centrali LSN.

Uwaga: Używanie wielu trybów adresowania jednocześnie jest niedozwolone.

2 Okablowanie

Poz.	Opis	Połączenie
1	b1+	LSN
2	a-	
3	b2+	
4	Nie dotyczy	Wolne zaciski, np. do połączeń przelotowych zewnętrznego, dodatkowego zasilacza i do ekranowania.
5	Nie dotyczy	
6	Nie dotyczy	



3 Parametry techniczne

Napięcie linii (od V_{\min} do V_{\max})	od 15 do 33 V
Maksymalne natężenie znamionowe prądu stałego, przełącznik zamknięty ($I_C \max$)	1,5 A
Maksymalne natężenie znamionowe prądu przełączania w przypadku zwarcia ($I_S \max$)	1,7 A
Maksymalne natężenie prądu upływu, przełącznik otwarty ($I_L \max$)	23 μ A
Maksymalny opór szeregowy, przełącznik zamknięty ($Z_C \max$)	440 m Ω
Napięcie linii od zamknięcia do otwarcia obwodu (od $V_{so \max}$ do $V_{so \min}$)	od 10 do 1 V
Napięcie linii, przy którym centrala może ustawić tryb zamknięty dla urządzenia (od $V_{sc \min}$ do $V_{sc \max}$)	od 15 do 33 V
Maksymalny pobór prądu z LSN podczas inicjalizacji, po inicjalizacji	< 0,4 mA, < 0,25 mA
Klasa bezpieczeństwa zgodnie z normą IEC 60950	III
Stopień ochrony zgodnie z normą IEC 60529	IP 54
Dopuszczalna temperatura pracy	od -20°C do +50°C
Dopuszczalna wilgotność względna	< 96%
Materiał i kolor modułu interfejsu	PPO (Noryl), biały, zbliżony do RAL 9002
Materiał i kolor obudowy do montażu natynkowego	Tworzywo ABS + PC, biały sygnałowy RAL 9003

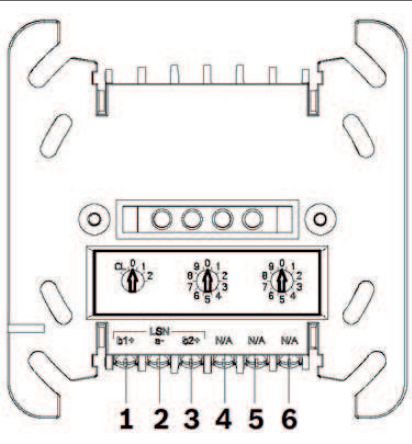
1 Notas

Nota: o dispositivo só pode ser ligado painéis LSN.

Nota: não é permitido usar diferentes modos de endereçamento em conjunto.

2 Ligação

Pos.	Descrição	Ligação
1	b1+	LSN
2	a-	
3	b2+	
4	N/A	Terminais livres; por exemplo, para ponto de passagem da tensão auxiliar externa e da blindagem.
5	N/A	
6	N/A	



3 Dados técnicos

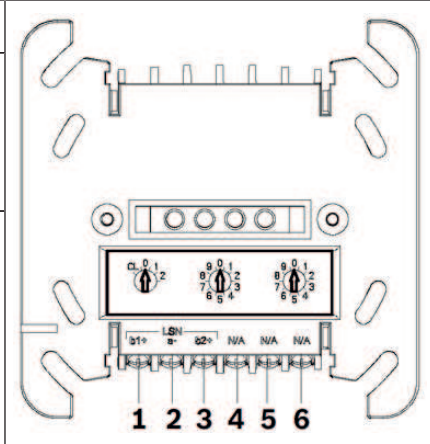
Tensão da linha (V_{\min} a V_{\max})	15 a 33 V
Corrente contínua nominal máx., interruptor fechado (I_c máx)	1,5 A
Corrente de comutação nominal máx. em condição de curto-circuito (I_s máx)	1,7 A
Corrente de fuga máx., interruptor aberto (I_L máx)	23 μ A
Impedância max., interruptor fechado (Z_c máx)	440 m Ω
Tensão da linha, que passa da condição de fechado à condição de aberto (V_{so} máx a V_{so} mín)	10 a 1 V
Tensão da linha que permite colocar o dispositivo na condição de fechado através do painel (V_{sc} mín a V_{sc} máx)	15 a 33 V
Consumo de corrente máx. a partir do LSN durante a inicialização, após a inicialização	< 0,4 mA, < 0,25 mA
Classe de segurança em conformidade com a norma CEI 60950	III
Classe de proteção em conformidade com a norma CEI 60529	IP 54
Temperatura de serviço permitida	- 20 °C a + 50 °C
Humidade relativa permitida	< 96%
Material e cor do módulo interface	PPO (Noryl), branco sujo, equivalente a RAL 9002
Material e cor da caixa de montagem saliente	Mistura de ABS + PC, branco brilhante RAL 9003

1 Note

Notă: Dispozitivul poate fi conectat doar la panourile LSN.

Notă: Nu se pot utiliza în paralel moduri de adresare diferite.

2 Cablarea

Nr.	Descriere	Conexiune	
1	b1+	LSN	
2	a-		
3	b2+		
4	Nu este cazul	Borne libere, de ex. pentru realizarea unei bucle prin tensiunea auxiliară externă și pentru ecranare.	
5	Nu este cazul		
6	Nu este cazul		

3 Date tehnice

Tensiune linie (V_{\min} până la V_{\max})	15 până la 33 V
Curent continuu nominal maxim, comutator închis (I_C max)	1,5 A
Curent nominal maxim pentru comutare în condiție de scurtcircuit (I_S max)	1,7 A
Curent scurs maxim, comutator deschis (I_L max)	23 μ A
Impedanță în serie maximă, comutator închis (Z_C max)	440 m Ω
Tensiune linie, care face trecerea de la stare deschisă, la închisă (V_{so} până la V_{so} min)	10 până la 1 V
Tensiunea liniei pentru a permite amplasarea dispozitivului lângă panou în stare închisă (V_{sc} min to V_{sc} max)	15 până la 33 V
Consum maxim de curent de la LSN în timpul inițializării, în urma inițializării	< 0,4mA, < 0,25mA
Clasă de siguranță cf. IEC 60950	III
Clasă de protecție conform IEC 60529	IP 54
Temperatură de funcționare permisă	-20 °C până la 50 °C
Umiditate relativă permisă	< 96%
Material și culoare modul de interfață	PPO (Noryl), alb-gri, similar cu RAL 9002
Materiale și culoare carcasă element de montare pe suprafață	ABS + PC combinat, semnal alb RAL 9003

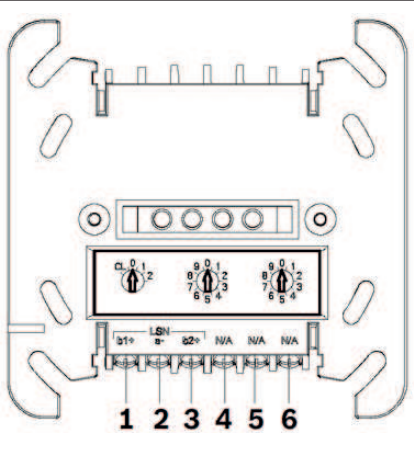
1 Примечания

Примечание. Устройство может быть подключено только к панелям LSN.

Примечание. Запрещается использовать различные способы адресации одновременно.

2 Подключение

Поз.	Описание	Подключение
1	b1+	LSN
2	a-	
3	b2+	
4	Неприменимо	Свободные клеммы, напр. для подключения внешнего дополнительного напряжения или для экранирования.
5	Неприменимо	
6	Неприменимо	



3 Технические характеристики

Напряжение линии ($V_{\text{мин}}$ – $V_{\text{макс}}$)	15–33 В
Максимальный номинальный непрерывный ток, при закрытом переключателе ($I_{\text{С макс.}}$)	1,5 А
Максимальный номинальный ток в момент переключения, при коротком замыкании ($I_{\text{с макс.}}$)	1,7 А
Макс. ток утечки, при открытом переключателе ($I_{\text{L макс.}}$)	23 мкА
Макс. последовательное сопротивление, при закрытом переключателе ($Z_{\text{C макс.}}$)	440 мОм
Напряжение линии от закрытого к открытому состоянию ($V_{\text{so макс.}}$ – $V_{\text{so мин.}}$)	10–1 В
Напряжение линии, позволяющее перевести устройство в закрытое состояние с панели ($V_{\text{sc мин.}}$ – $V_{\text{sc макс.}}$)	15–33 В
Макс. потребление тока от LSN во время инициализации, после инициализации	< 0,4 мА, < 0,25 мА
Класс безопасности согласно IEC 60950	III
Класс защиты по IEC 60529	IP 54
Допустимая рабочая температура	От -20 °C до 50 °C
Допустимая относительная влажность	< 96%
Материал и цвет интерфейсного модуля	PPO (норил), серовато-белый (аналог RAL 9002)
Материал и цвет корпуса для установки на поверхности	смесь ABS + PC, белый (RAL 9003)

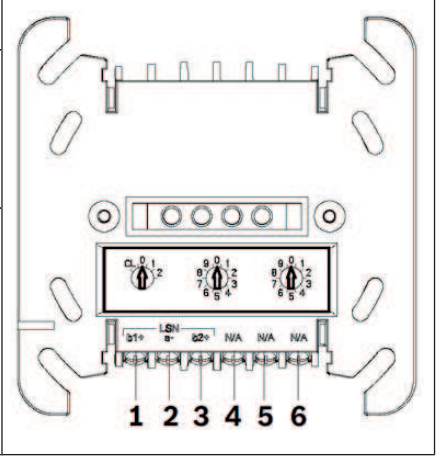
1 Notlar

Not: Cihaz yalnızca LSN panellerine bağlanabilir.

Not: Farklı adresleme modlarını birlikte kullanmak yasaktır.

2 Kablo Bağlantısı

Kon.	Açıklama	Bağlantı
1	b1+	LSN
2	a-	
3	b2+	
4	Yok	Serbest terminaller, örneğin, harici yardımcı gerilim ve muhafaza aracılığıyla loop geçişi için.
5	Yok	
6	Yok	



3 Teknik veriler

Hat gerilimi (V_{\min} - V_{\max})	15-33 V
Maks. nominal sürekli akım, anahtar kapalı (I_c maks.)	1,5 A
Kısa devre durumunda maks. nominal anahtarlama akımı (I_s maks.)	1,7 A
Maks. kaçak akım, anahtar açık (I_L maks.)	23 μ A
Maks. seri empedans, anahtar kapalı (Z_c maks.)	440 m Ω
Kapalı durumdan açık duruma geçmeyi sağlayan hat gerilimi (V_{so} maks. - V_{so} min.)	10-1 V
Cihazın panel tarafından kapalı duruma geçirilmesini sağlamak için gereken hat gerilimi (V_{sc} min. - V_{sc} maks.)	15-33 V
Başlatma sırasında, sonrasında LSN'nin maksimum akım tüketimi	< 0,4 mA, < 0,25 mA
IEC 60950'ye göre güvenlik sınıfı	III
IEC 60529'a göre koruma sınıfı	IP 54
İzin verilen çalışma sıcaklığı	-20°C - 50°C
İzin verilen bağıl nem	< %96
Arayüz modülü malzemesi ve rengi	PPO (Noryl), kirli beyaz, RAL 9002 benzeri
Yüzeye montaj muhafazasının malzemesi ve rengi	ABS + PC Karışımı, parlak beyaz RAL 9003

Bosch Sicherheitssysteme GmbH

Robert-Bosch-Ring 5

85630 Grasbrunn

Germany

www.boschsecurity.com

© Bosch Sicherheitssysteme GmbH, 2017