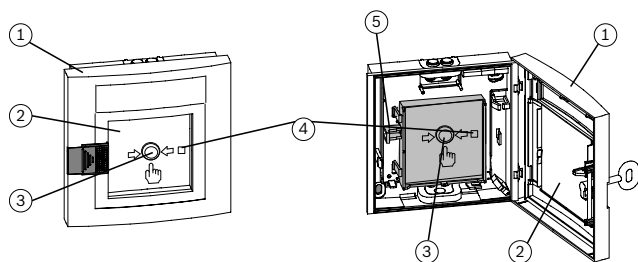


## FMC-120-DKM Déclencheurs manuels d'alarme incendie



Les déclencheurs manuels d'alarme incendie FMC-120-DKM gèrent le déclenchement d'alarme manuel et utilisent la technologie traditionnelle.

### Fonctions



En cas d'alarme, briser la vitre (2), puis enfoncer fermement le déclencheur manuel d'alarme incendie (3).

Cette procédure permet d'activer le microrupteur de déclenchement d'alarme ; le voyant (4) se met à clignoter.

Un mécanisme de verrouillage maintient le bouton du déclencheur manuel d'alarme incendie enfoncé. Le déclencheur manuel d'alarme incendie peut être réinitialisé à l'aide du levier correspondant (5). Le voyant (4) s'éteint.

Ceci ne réinitialise pas l'alarme sur la centrale incendie.

### Variantes

Qu'ils soient destinés à une utilisation en intérieur (forme G) ou en extérieur (forme H), les déclencheurs manuels d'alarme incendie affichent une conception identique. Trois variantes de couleurs, rouge, bleu et jaune, sont disponibles. Les détecteurs pour une utilisation en extérieur (forme H) sont dotés d'un cache équipé d'un joint.



- ▶ Réglage du déclencheur manuel d'alarme après déclenchement
- ▶ Voyant pour alarme ou évaluation d'inspection
- ▶ Deuxième contact avec des connexions pour le contrôleur de la centrale
- ▶ Variantes pour utilisation intérieure et extérieure

### Informations réglementaires

Zone	Conformité aux réglementations/labels de qualité	
Europe	CE	FMC-120-DKM-G-B/ -H-B
	CE	FMC-120-DKM-G-R/-H-R
	CE	FMC-120-EST-G-B/ -DKM-G-Y
	CPD	0786-CPD-20231 FMC-120-DKM-G-Y
	CPD	0786-CPD-20232 FMC-120-EST-G-B/-H-HE
Allemagne	CPD	0786-CPD-20294 FMC-120-DKM-G/H-R
	VdS	G 206079 FMC-120-DKM-G-Y
	VdS	G 206080 FMC-120-EST-G-B
Maroc	VdS	G 298061 FMC-120-DKM-G-R/ -H-R
	CMIM	FMC-120-DKM-G-Y FMC-120-EST-G-B
	CMIM	FMC-120-DKM-G-B FMC-120-DKM-H-B
	CMIM	FMC-120-DKM-G-R FMC-120-DKM-H-R

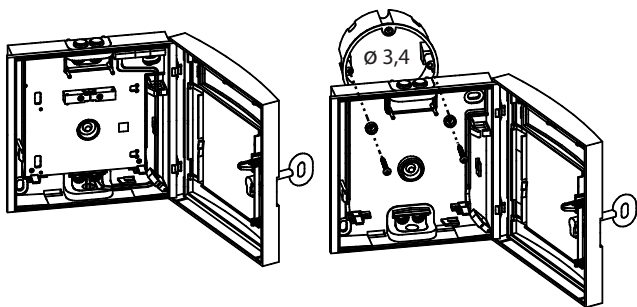
### Remarques sur l'installation/la configuration

- Les déclencheurs manuels d'alarme incendie doivent être montés de manière visible le long des voies d'évacuation et de secours (par ex. sorties, couloirs, cages d'escaliers) et aisément accessibles.

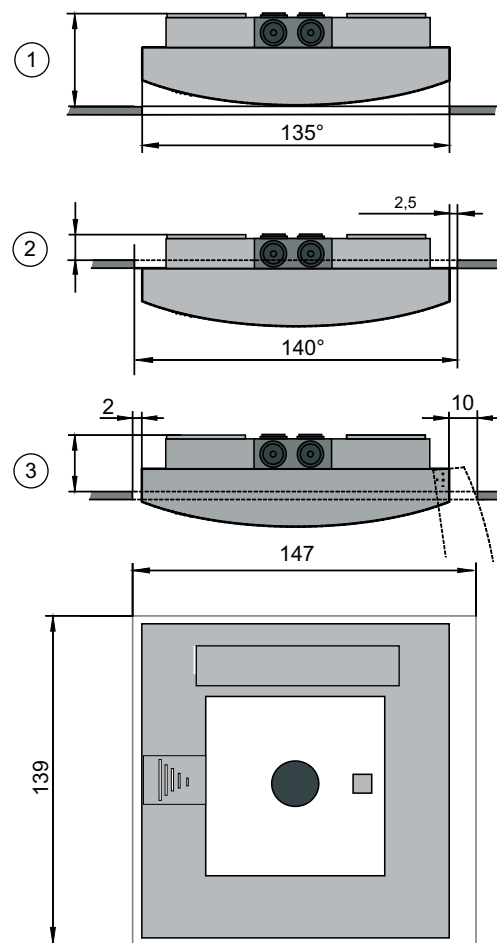
- Il convient de prévoir une hauteur d'installation de 1400 mm  $\pm$  200 mm, mesurée entre le milieu du déclencheur manuel d'alarme incendie et le sol.
- Les déclencheurs manuels d'alarme incendie doivent être suffisamment éclairés par la lumière du jour ou une autre source lumineuse (y compris l'éclairage de secours éventuel).
- Au maximum un détecteur de test peut être utilisé pour les lignes principales avec les détecteurs automatiques. Le détecteur de test est connecté à l'extrémité de la ligne principale.
- Il convient également de prendre en considération d'autres normes, directives et recommandations de planification concernant l'emplacement d'installation etc. (cf. manuel de détection d'incendie).
- Les réglementations des services incendie locaux doivent être respectées.

### L'installation

- Les câbles peuvent être insérés en surface ou encastrés.



- L'installation dans des armoires à tuyau d'incendie est possible de trois manières :



Pos.	Description
1	Profondeur d'installation version 1 : 36 mm
2	Profondeur d'installation version 2 : 14 mm
3	Profondeur d'installation version 3 : environ 30 mm

### Caractéristiques techniques

#### Caractéristiques électriques

Tension de fonctionnement	24 Vcc (16,2 Vcc à . . 30 Vcc)
Consommation de courant	Spécifiée par le système de sécurité respectif

#### Caractéristiques mécaniques

Dimensions (l x H x P)	135 x 135 x 37 mm
Matière du boîtier	Plastique (ASA)

Couleurs	Rouge, RAL 3001 Bleu, RAL 5005 Jaune, RAL 1003
Poids	Environ 224 g
<b>Conditions ambiantes</b>	
Catégorie de protection conforme à la EN 60529	
Format G (en intérieur)	IP 52
Format H (en extérieur)	IP 54
Normes	
FMC-120-DKM-G-R, FMC-120-DKM-H-R	EN 54-11
FMC-120-DKM-G-Y, FMC-120-EST-G-B	EN 12094-3
Température de fonctionnement admissible	
Format G (en intérieur)	-10°C... +55°C /
Format H (en extérieur)	-25°C... +70°C /

### Informations de commande

#### **FMC-120-DKM-G-B Déclench man alarme incend inté, bleu**

Déclencheur manuel d'alarme incendie pour un usage intérieur, déclenchement indirect (type B), technologie conventionnelle

Numéro de commande **FMC-120-DKM-G-B**

#### **FMC-120-DKM-G-R Déclench man alarme incend inté rouge**

Déclencheur manuel d'alarme incendie pour un usage intérieur, déclenchement d'alarme indirect (type B), technologie conventionnelle

Numéro de commande **FMC-120-DKM-G-R**

#### **FMC-120-DKM-G-Y Déclench man alarme incend inté, jaune**

Déclencheur manuel d'alarme incendie pour un usage intérieur, déclenchement indirect (type B), technologie conventionnelle

Numéro de commande **FMC-120-DKM-G-Y**

#### **FMC-120-DKM-H-B Déclench man alarme incend ext, bleu**

Déclencheur manuel d'alarme incendie pour un usage extérieur, déclenchement indirect (type B), technologie conventionnelle

Numéro de commande **FMC-120-DKM-H-B**

#### **FMC-120-DKM-H-R Déclench man alarme incend ext, rouge**

Déclencheur manuel d'alarme incendie pour un usage extérieur, déclenchement d'alarme indirect (type B), technologie conventionnelle

Numéro de commande **FMC-120-DKM-H-R**

#### **FMC-120-EST-G-B Dispositif coupe-feu manu, inté, bleu**

Déclencheur manuel d'alarme incendie pour usage intérieur, déclenchement indirect (type B), technologie conventionnelle

Numéro de commande **FMC-120-EST-G-B**

### Accessoires

#### **FMC-FST-DE Ensemble de feuilles, transparent**

Pour déclencheurs manuels d'alarme incendie jaunes et bleus des séries FMC-120 et FMC-210,  
1 unité = 5 feuilles

Numéro de commande **FMC-FST-DE**

#### **FMC-SPGL-DEIL Vitre de rechange**

Pour déclencheurs manuels d'alarme incendie des séries DM, DKM, SKM, FMC-120 et FMC-210,  
1 unité = 5 vitres de rechange

Numéro de commande **FMC-SPGL-DEIL**

#### **FMM-KEY-FORM G/H Clé pour déclencheur man. alarme incend.**

en plastique rouge (ASA)

Numéro de commande **FMM-KEY-FORM G/H**



<https://www.boschsecurity.com>